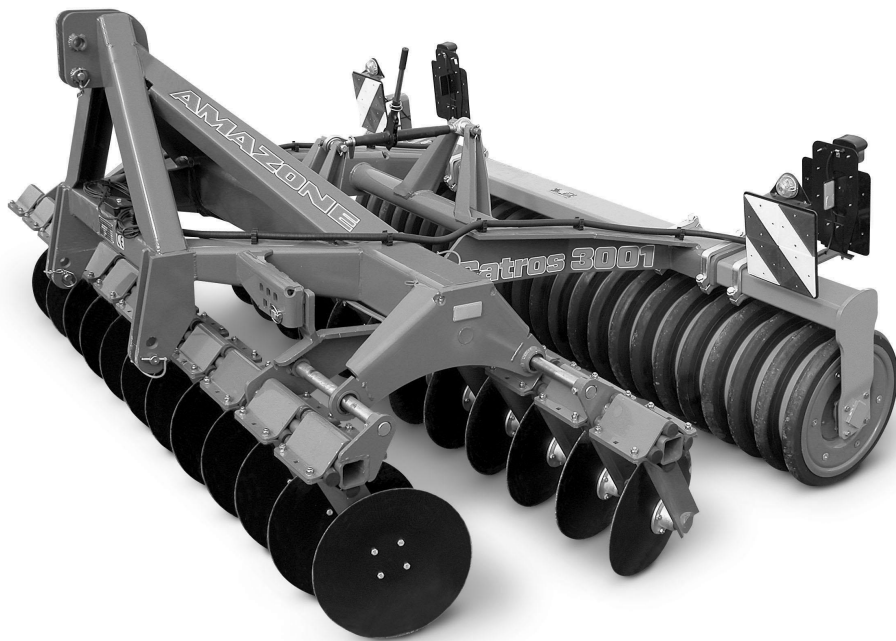


Ersatzteilliste

CATROS 3001, 3501, 4001



CE

MH539

Printed in Germany
25.03.14

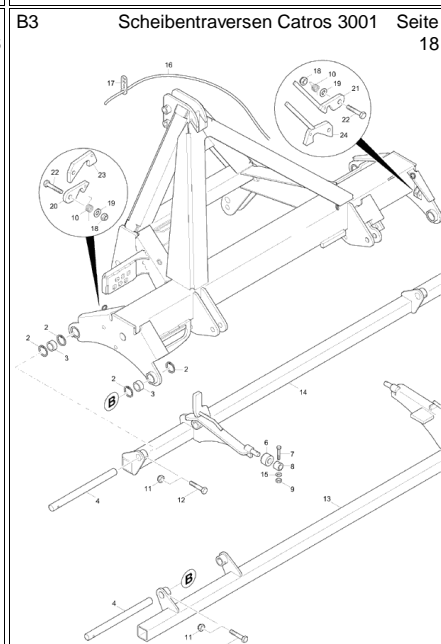
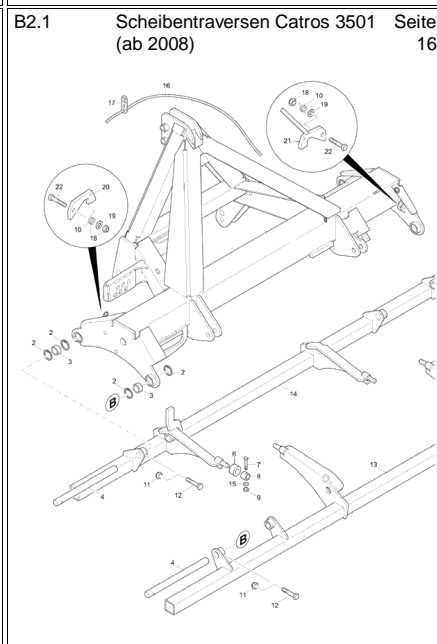
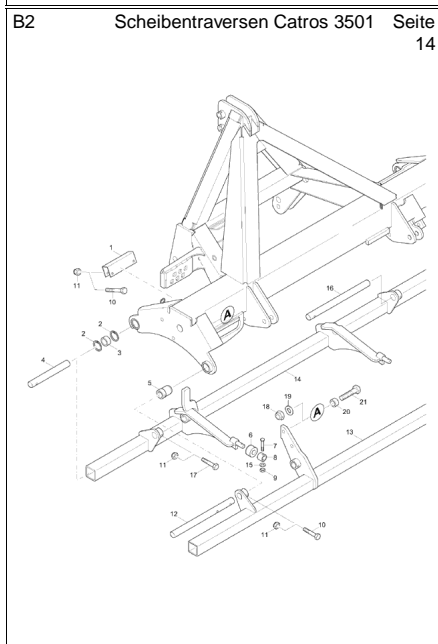
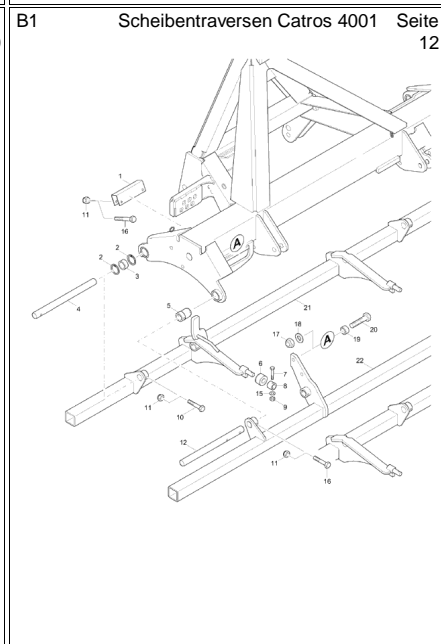
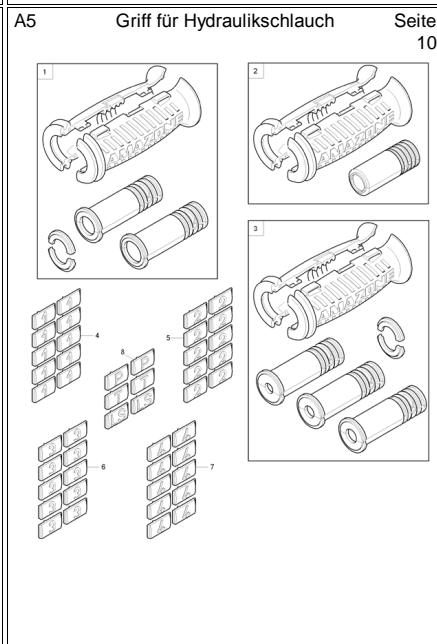
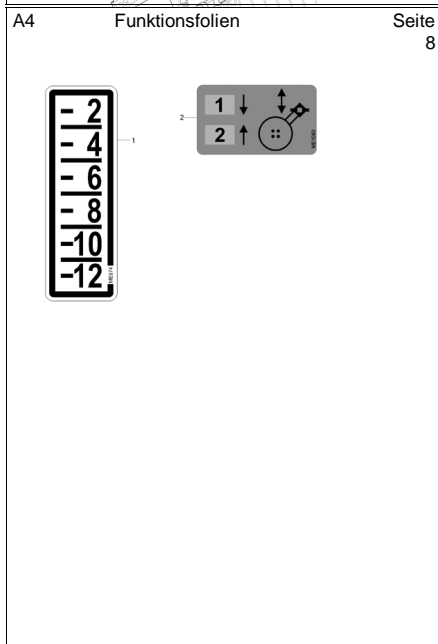
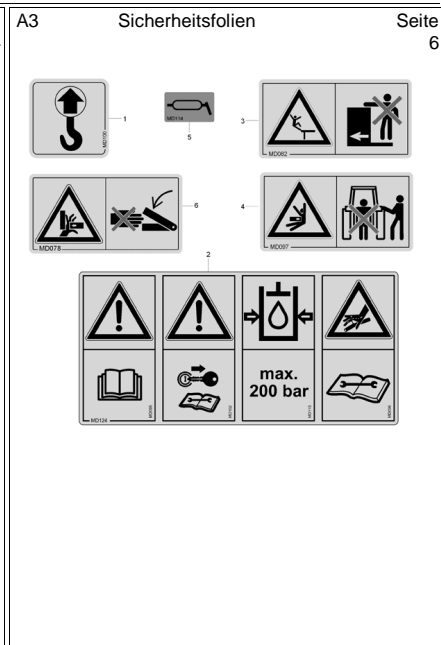
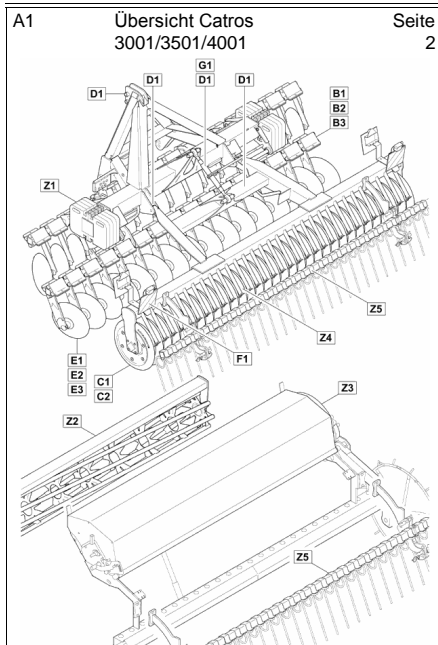




Notizen:



Nr.	Bezeichnung	Seite
A1	Übersicht Catros 3001/3501/4001	2
A2	Designfolien	4
A3	Sicherheitsfolien	6
A4	Funktionsfolien	8
A5	Griff für Hydraulikschlauch	10
B1	Scheibentraversen Catros 4001	12
B2	Scheibentraversen Catros 3501	14
B2.1	Scheibentraversen Catros 3501 (ab 2008)	16
B3	Scheibentraversen Catros 3001	18
C1	Kleinteile Walze	20
C2	Großteile Walze	22
D1	Kleinteile Catros	24
D2	Nachrüstsatz Tiefenanzeiger (ab 11.2011)	26
D3	Nachrüstsatz Heckverstärkung	28
E1	Arme/Scheiben/Lager Catros Version 1	30
E2	Arme/Scheiben/Lager Catros Version 2	32
E3	Arme/Scheiben/Lager Catros Version 3	34
F1	Beleuchtung	36
F1	Beleuchtung ab Okt 2007	38
F1.1	Beleuchtung ab 2011	40
F1.2	Beleuchtung ab 11.2011	42
F2	Warntafelkit für Frankreich	44
G1	Hydraulische Tiefeneinstellung	46
G1.1	Hydraulische Tiefeneinstellung (ab 2010)	48
G1.2	"Mechanik" Tiefeneinstellung (ab 2010)	50
Z1	Ballastgewichte	52
Z2	Stabwalze	54
Z4	Keilringwalze KW 302, 520 mm	56
Z3	Anbau C-Drill 3000 / 4000	58
Z5	Heckstriegel	60
Z5.1	Heckstriegel ab 11.2009	62
Z6	Adapterrahmen Kat. IV	64
Z7	Adapterrahmen Kat. V	66
Z8	Zahnpackerwalze PW 500	68



C1 Kleinteile Walze Seite 20

C2 Großteile Walze Seite 22

D1 Kleinteile Catros Seite 24

D2 Nachrüstsatz Tiefenanzeiger (ab 11.2011) Seite 26

D3 Nachrüstsatz Heckverstärkung Seite 28

E1 Arme/Scheiben/Lager Catros Version 1 Seite 30

Typ	ab Masch.-Nr.	bis Masch.-Nr.
Catros 3001	CAT0005162	
Catros 3501	CAT0005348	
Catros 4001	CAT0006049	

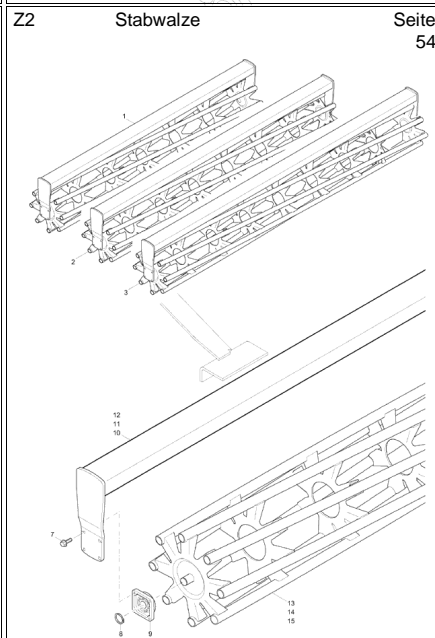
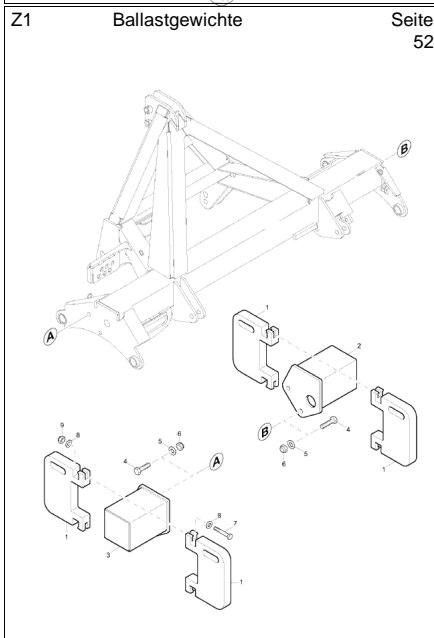
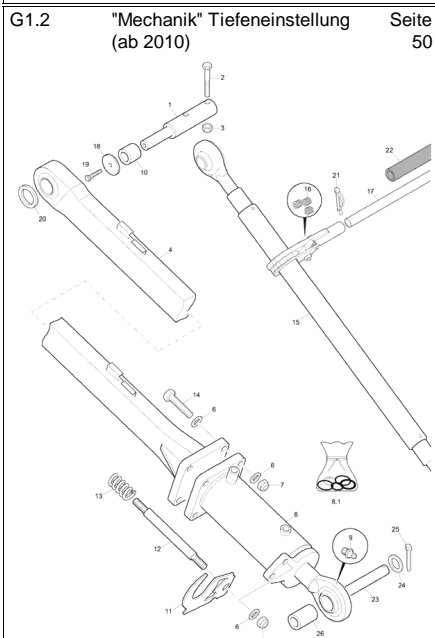
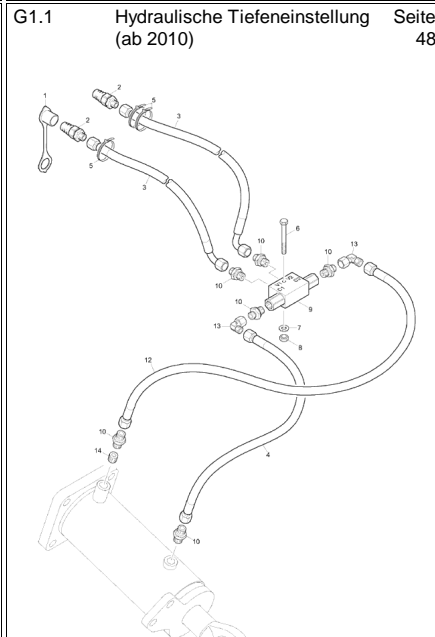
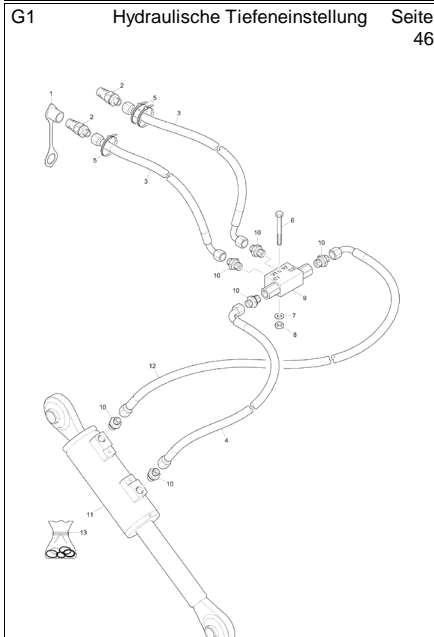
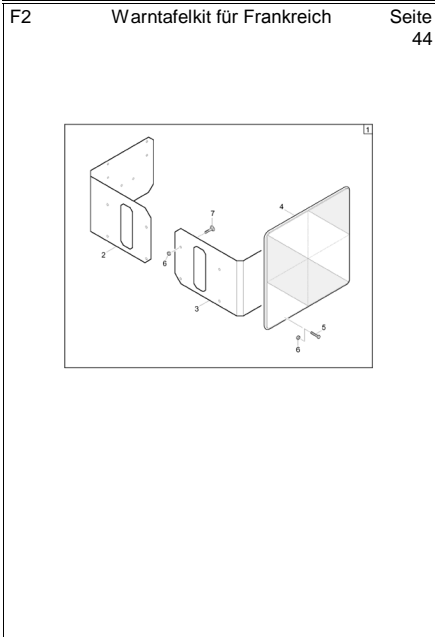
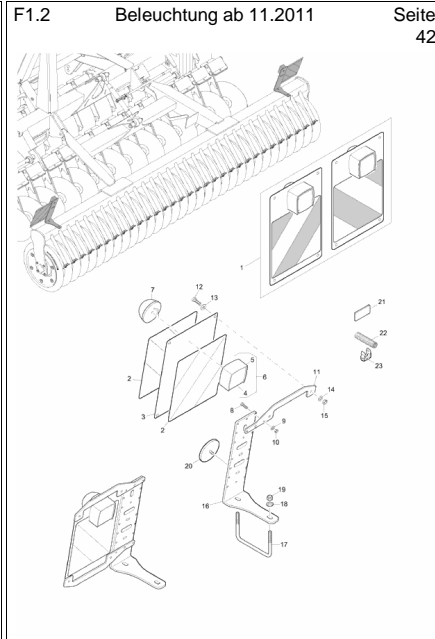
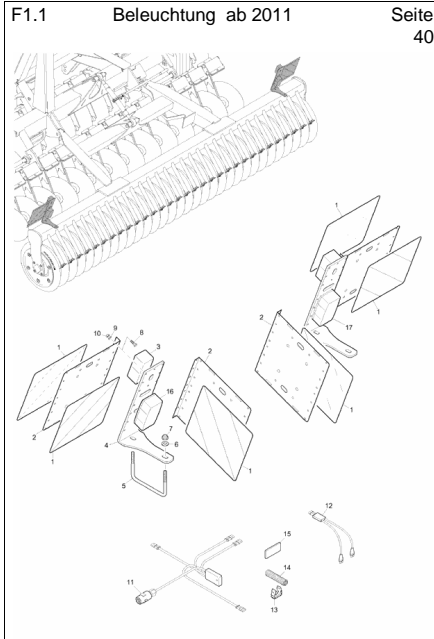
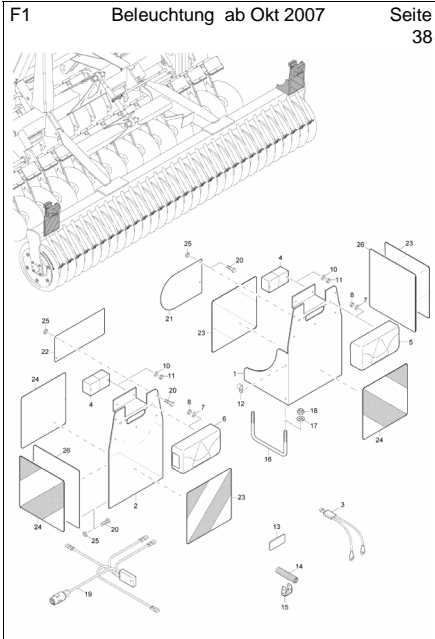
E2 Arme/Scheiben/Lager Catros Version 2 Seite 32

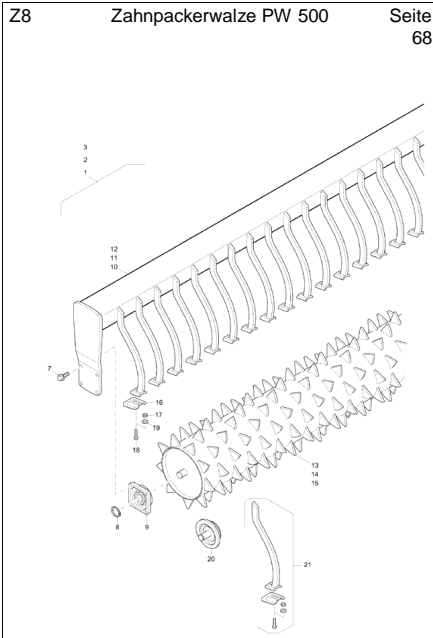
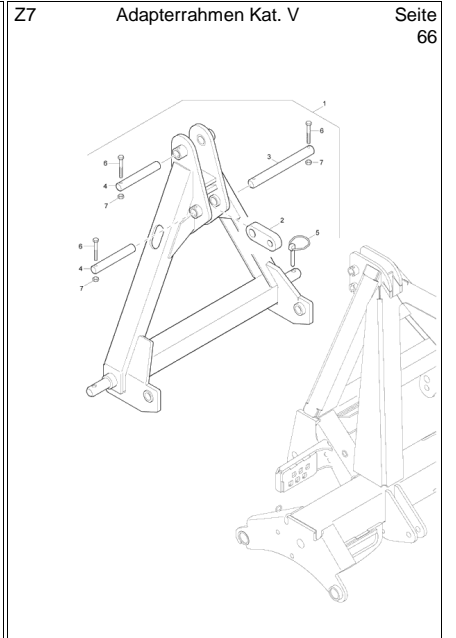
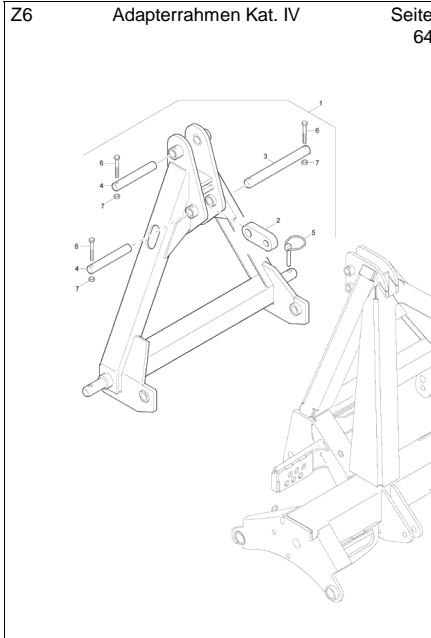
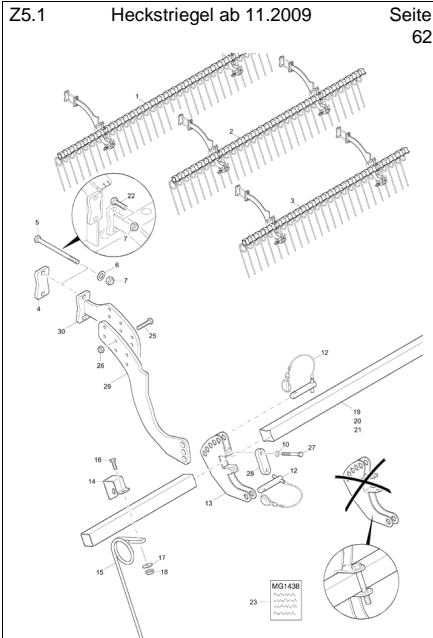
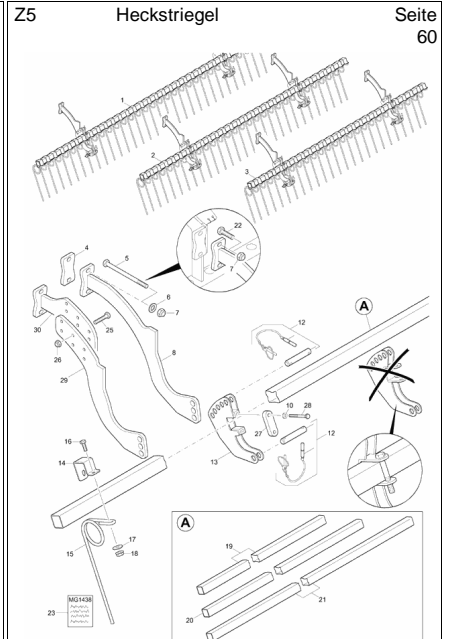
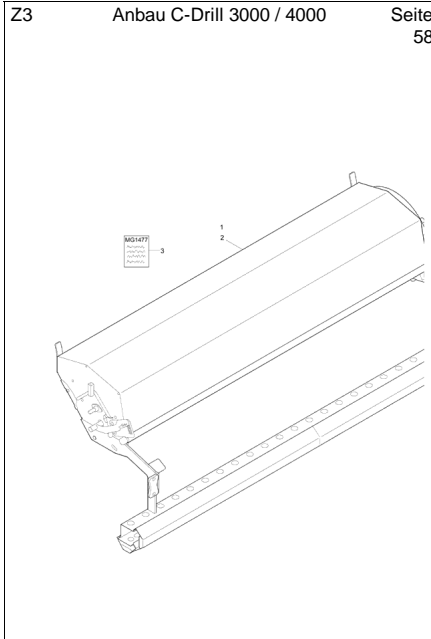
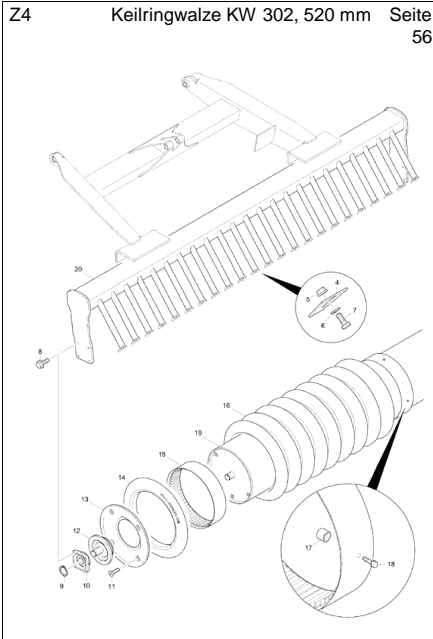
Typ	ab Masch.-Nr.	bis Masch.-Nr.
Catros 3001	CAT0005163	CAT0005191
Catros 3501	CAT0005349	CAT0005353
Catros 4001	CAT0006050	CAT0006059
	CAT0006595	CAT0006599

E3 Arme/Scheiben/Lager Catros Version 3 Seite 34

Typ	ab Masch.-Nr.	bis Masch.-Nr.
Catros 3001	CAT0007421	
Catros 3501	CAT0007590	
Catros 4001	CAT0007470	

F1 Beleuchtung Seite 36







Nr.	Bezeichnung	Seite	Nr.	Bezeichnung	Seite
78201404	#TRAEGER 3,5M HI FIX (02/K3) (S)	14	MD100	Folie Kranhaken	6
78201485	#WARNTAFELHALTER SEITL LI (02)	44	MD082	Folie Mitfahren verboten Sturzgefahr	6
78201484	#WARNTAFELHALTER SEITL RE (0)	44	MD078	Folie Quetschgefahr d. bewegbare Teil	6
DB408	6KT-SHR 4014 24X160 8.8 A2G	28	ME574	Folie Zeiger	24,26,8
DC346	6KT-SHR 4017 4X 20 A2G	44	IC251	Gewindepack D=107 L=285 (neue Teil	24
DC154	6KT-SHR 4017 12X 70 8.8 A2G	60,62	IC252	Gewindepack D=107 L=55 (neue Teil	24
957147	ABSTREIFER KW (02) BL 10051 3X	56	78706118	GEWINDESTANGE (FE//ZN12//C) R	50
967074	ABSTREIFER KW BESCHLITZT (0)	20	78200703	GEWINDEWINKEL (A2G) RD 10278	36,38,40,42,26
960279	ABSTREIFER MIT CASTOLIN-BESC	68	78200437	GLEITLAGER 55X40,5X25 RD KUNS	12,14,18,16
995583	ABSTREIFERARM PW500 (SB)	68	KB057	Griff L=120	24,50
NL237	ADAPTERKABEL FRONTBEL. ADA	38,40	78708079	GRIFFROHR 510 LANG (FE//ZN12//	50
78100689	Adapterrahmen Kat. IV	64	78708465	GRIFFROHR 660 LG M. GRIFF (MB)	24
78100691	Adapterrahmen Kat. V	66	943615	GRIFFSET HYD-SCHLAUCH DN06-D	10
78100921	ARM 14.4 HÖHVERSTB VORM (MB)	34	945978	GRIFFSET HYD-SCHLAUCH DN10-D	10
78100970	ARM 14.4° VORMONT OHNE SCHEI	32,34	943616	GRIFFSET HYD-SCHLAUCH DN16-D	10
78100908	ARM 14.4° VERST HÖHVERSTB (MB)	34	961632	GUMMIKEILRING 520 GUMMI 75 SH	56
78200845	ARM 14° OB VERST. (02) (SB) VE	30,34	965170	GUMMIKEILRING 580-74-15 75 SHO	20
78200840	ARM 14° VORMONT (MB) VERSTEL	30	973115	GUMMIKEILRING AUSSEN 343 580/6	20
78200802	ARM 14° UN VORMONT (MB) OHNE	30	962196	GUMMIKEILRING AUSSEN 520 D=51	56
78100969	ARM 17.6 ° VORMONT OHNE SCHE	32,34	955878	GUMMIKEILRING AUSSEN 83SHOR	20
78100919	ARM 17.6 HÖHVERSTB VORM (MB)	34	78201127	HAKEN (11) TEIL:BL 10029 10A X 6	18
78100907	ARM 17.6° VERST HÖHVERSTB (MB)	34	78201130	HAKEN HI (11) (SB)	18
78200844	ARM 17° OB VERST. (02) (SB) VE	30,34	78201621	Haken stumpf	18,16
78200841	ARM 17° VORMONT (MB) VERSTEL	30	78201622	Haken stumpf	18,16
78200716	ARM 17° UN VORMONT (MB) OHNE	30	965122	HALTEBLECH BETRIEBSGESCH. BL	38
78200301	ARM LI 17° 6° LWD MONT. * OHNE	30	78200792	HALTER (02) (SB)	36
78200301	ARM LI 17° 6° LWD MONT. * OHNE	,30	78250280	HALTER BELEUCHTUNG HI. (14/K3)	36
78100964	ARM LI 17GRAD VERST. MONT. (M	32,34	78201489	HALTER GEBOG 90° LI (02) TEIL:B	38
78200579	ARM RE 14° LWD MONT. O.SCHEIB	30	78201490	HALTER GEBOG 90° RE (02) TEIL:	38
78200579	ARM RE 14° LWD MONT. O.SCHEIB	,30	70000007	HALTER GEKA (02) TEIL: BL 10051	42
78100965	ARM RE 14GRAD VERST. MONT. (32,34	78201087	HALTER LI LANG (02) (SB)	52
78201808	AXIALSCHEIBE M8 (FE//ZN12//C) R	50	78201088	HALTER RE LANG (02) (SB)	52
KE074	Befestigungsschelle DIN 72571 1X 6	36	70000002	HALTER VO (02) TEIL: BL 10131 2,0	40
916401	BEGRENZ. LEUCHTENHALT. (02) B	36	78201450	HALTESTANGE (FE//ZN12//C) RD 1	12,14
70000015	BELEUCHTUNGSHALTER (02/K3)	42	YBBS95L	Heckleuchte li. (o. Kabel)	42
NA168	Beleuchtungssatz	42	78101429	Heckstriegel 3,00 m starr	62
MG1477	Betriebsanl. C-Drill BAG0033.0(de)	58	78101430	Heckstriegel 3,50 m starr	62
DD224	Bohrschraube ISO 15480 6,3X25	20,56	78101431	Heckstriegel 4,00 m starr	62
GD452	Bruchsicherung G3/8 1,0mm	48	71400071	HECKVERSTAERKUNG LI (02/K3) (28
957304	BUCHSE KW (FE//ZN12//C) RD 10	20,56	71400072	HECKVERSTAERKUNG RE (02/K3)	28
NC209	Buchsengehäuse 2 pol. Schwarz	36	GB099	Hydraulikschlauch DN 06 L = 800	48
NF132	Buchsengehäuse 5 pol. Schwarz	36	GB100	Hydraulikschlauch DN 06 L = 1000	46,48
78200870	CATROS ZUSATZGEWICHT (02)	52	GB101	Hydraulikschlauch DN 06 L = 1250	46
78230019	DEICHSELBOLZEN OB.40 (FE//ZN	64,66	GB086	Hydraulikschlauch DN 06 L = 1500	46
78250281	DICHT-SATZ ARMLWD (MB)	30	GB033	Hydraulikschlauch DN 06 L = 2000	48
78100977	DICHT-SATZ ARM VERST. LWD	32,34	GA107	Hydraulikzylinder D- 80-40-100- 550	46
Y35188040	Dichtsatz GA107 / GA108	46	GA211	Hydraulikzylinder D-100-40-150- 430	50
Y35190040	Dichtsatz GA211	50	103400007	KABEL 2X1,0 H05 VVF SCHWARZ	36
HB120	Druckfeder 3,6X31,6X 53,9	50	123985544	KABEL 6 #123985480#	36
78104784	DRUCKSTANGE KURZ CAT (02/K	50	NB012	Kabel H03VV-F 4X0,75 schwarz	36
78250282	EINSCHLAGWERKZEUG (11) RO 1	30	NL271	Kabelbaum Catros Pegasus Cenius B	38,40
GC174	Einschraubverschr. L8XG3/8	46,48	KE240	Kabelbinder 4,8X145 PA66 gelb	48
78104151	EINSCHWENKER CATROS (FE//Z	50	KE228	Kabelbinder 4,8X145 PA66 gruen	46
6069200	ERSATZRONDE PW420/500 (40MM	20,56,68	NO046	Kabelverbinderdose	36
968361	EXZENTERBOLZEN (MB)	24	ID206	Kapstostopfen 320 GL50	24
DF132	Federring DIN 128A 5 FST A2G	36	78230303	Keilringwalze KW 3000-580	22
78400241	FILZRING 55X63X1,5	30	78201397	Keilringwalze KW 3500-580	22
DD253	FLACHKOPFSCHRAUBE 5X25	36	78240404	Keilringwalze KW 4000-580	22
DA329	Flachrundschraube 603 12X 35 10.9	30,32,34	965121	KENNZEICHENBLECH (02) BL 10051	38
DA634	Flachrundschraube 603 12X 40 10.9	30,34	945983	KENNZEICHNUNGSSCHILDER P/T/L	10
960956	FLANSCH (02) TEIL:BL 15X 70X 140	60,62	945979	KENNZEICHNUNGSSCHILDER ZAH	10
DD404	FL-KPF-SHR 7045 4X25 H A2-70	44	945980	KENNZEICHNUNGSSCHILDER ZAH	10
MF203	Folie AMAZONE	4	945981	KENNZEICHNUNGSSCHILDER ZAH	10
ME1083	Folie Anschluss Arbeitstiefenverstellu	8	945982	KENNZEICHNUNGSSCHILDER ZAH	10
MF576	Folie Catros+ 3001	4	DG111	Klappstecker 11023 12X45 A2G	24
MF577	Folie Catros+ 3501	4	DG085	Klappstecker 17X75 A2G	64,66



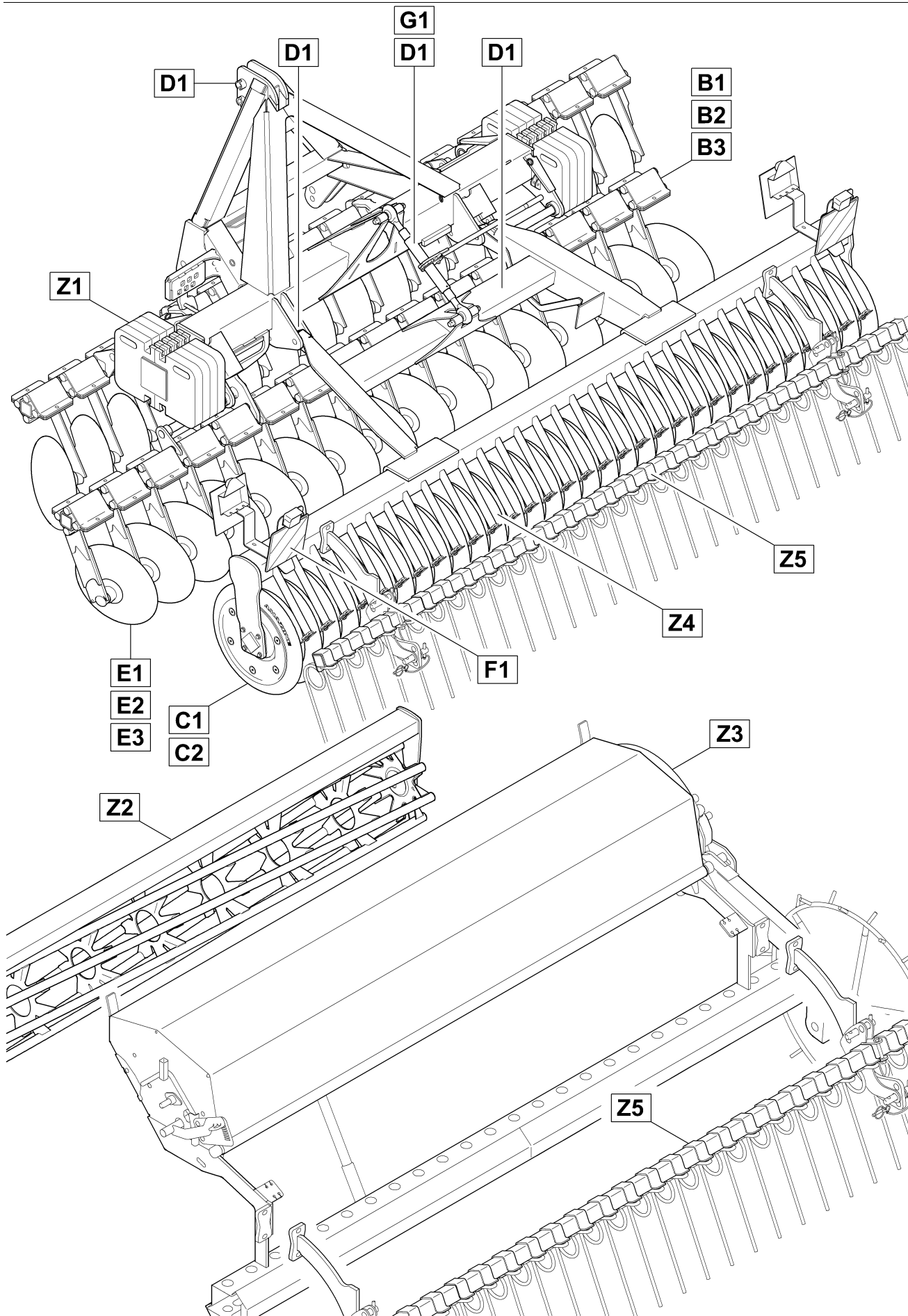
Nr.	Bezeichnung	Seite	Nr.	Bezeichnung	Seite
961977	KLEMMRING B=111 D=305 SABIC H	56	DF102	Scheibe DIN 1441 26X40X4 St A2G	24,50
201529	KLEMMRONDE 580 (02/K3) BL 1005	20	DF006	Scheibe ISO 7090 5,3X10X1 St A2G	38
968415	KLEMMRONDE KW450 (11) BL 1005	56	DF020	Scheibe ISO 7090 8,4X16X1,6 St A2	12,14,18,36,46
78400004	Klemmschelle B 111X111	30,32,34	DF032	Scheibe ISO 7090 10,5X20X2 St A2G	18,20,36,56,16
78201447	Kompaktscheibenegge Catros 3001	2	DF044	Scheibe ISO 7090 13X24X2,5 St A2G	30,36,52,32,34
78201401	Kompaktscheibenegge Catros 3501	2	DF077	Scheibe ISO 7090 17X30X3 St A2G	60,62,50
78201420	Kompaktscheibenegge Catros 4001	2	DF094	Scheibe ISO 7090 21X37X3 St A2G	12,14,24,52
78104692	LENKERBOLZEN (FE//ZN12//C) RD	24,50	DF099	Scheibe ISO 7090 25X44X4 St A2G	28
914751	LEUCHTE (HECK BBS 95R) M.LAM	36	DF024	Scheibe ISO 7093-1 8,4X24X2 St A2	42
NA047	Lichtscheibe f. BBS 95 L/R	36,42	DF036	Scheibe ISO 7093-1 10,5X30X2,5 St	32,34
FA078	LW-Dichtung 38,0X51,0X20 Hartgus	30,32,34	DF056	Scheibe ISO 7093-1 13X37X3 St A2G	60,62
MG1438	MA Heckstriegel Catros / Planator	60,62	DF299	Scheibe ISO 8738 41X58X6 St A2G	50
78201449	MANSCHETTE (FE//ZN12//C) RO 1	12,14	960953	SHELLE (FE//ZN12//C) BL 10051 5	60,62
78100966	MONTAGEHUELSE RD 10278 60H9	34	78200778	SCHENKELFEDER 3-FACH VERST.	24,50
78100486	NABE LK110 LWD VERST (FE//Z	30	78201133	SCHENKELFEDER CAT DIN 17224/E	18,16
78101200	NABE LK120 LWD GESCHM (FE//Z	32,34	78200487	SCHIEBESTANGE LG 40 RD 10278	14
78104570	NACHRUESTSATZ TIEFENANZEIG	26	78200455	SCHIEBESTANGE RD 10278 40h9 X	12,14,18,16
NML	NICHT MEHR LIEFERBAR	30,32,34	NA101	SCHLUSSL. LI. 0,15M MIT AMP-ST. (38
78201960	OBERLENK SCHWER M36 VERLAE	50	NA100	SCHLUSSL. RE. 0,15M MIT AMP-ST.	38
78100697	OBERLENKERBOLZEN 45 (FE//ZN1	64,66	NA125	Schlussleuchte li. 1,5m m. AMP-Steck	40
78201394	OBERLENKERBOLZEN KAT. III (MB)	24	NA126	Schlussleuchte re. 1,5m m. AMP-Stec	40
968153	OBERLENKERBOLZEN KAT.II (25 X	60,62	CG016	Schmiernippel DIN 71412 AM 6	50
968155	OBERLENKERBOLZEN KAT.II 25 X	24	CC007	Schraegkugellager 3306B	30
78100609	OBERLENKERHEBEL (02) BL 10029	64,66	CC014	Schraegkugellager 3307B	32,34
78800271	OBERLENK-KAT2-M30 M.RATSCH	24	NA034	Schutzhaube	42
FC017	O-Ring 72,00X3,00	30	78101010	SCHUTZKAPPE ET GROSS FM PA6	32,34
FC184	O-Ring 80,00X3,00	32,34	78250283	SCHUTZKAPPE KUNST. PA6+30%G	30
DL380	Passscheibe DIN 988 25X 35X2	28	DE021	Sechskantmutter ISO 4032 M 4 8 A2	44
DL212	Passscheibe DIN 988 25X 36X0,5	28	DE135	Sechskantmutter ISO 4032 M 5 A4-70	36
DL038	Passscheibe DIN 988 25X 36X1	28	DE025	Sechskantmutter ISO 4032 M 6 8 A2	38
DL017	Passscheibe DIN 988 30X 42X2,5	30	DE327	Sechskantmutter ISO 8673 M10X1 10	30,32,34
DL018	Passscheibe DIN 988 35X 45X2,5	32,34	DE327	Sechskantmutter ISO 8673 M10X1 10	,30
NA044	Positionsleuchte	36,42	DC063	SECHSKANTSCHRAUBE 10X25	20,36,56
NA088	Positionsleuchte Hella	38,40	DC066	SECHSKANTSCHRAUBE 10X30	68
78201398	RAHMEN KWL 352/580 (11) (SB)	22	DC038	SECHSKANTSCHRAUBE 8X30	36
78201840	RAHMEN CAT STARR-T-09 (02) (S	24	DB020	Sechskantschraube ISO 4014 8X 50	12,14,18,46,16
78230304	RAHMEN KWL 302/580 *(11)	22	DB037	Sechskantschraube ISO 4014 10X 50	18
78230314	RAHMEN KWL 402/580*(11)	22	DB271	Sechskantschraube ISO 4014 12X 70	12,14,18,16
960264	RAHMEN PW 301/500 (SB)	68	DB071	Sechskantschraube ISO 4014 12X 70	12,14
960267	RAHMEN PW 401/500 (SB)	68	DB471	Sechskantschraube ISO 4014 12X 80	50
969429	RAHMEN PW351-500 (11)	68	DB247	Sechskantschraube ISO 4014 12X 80	64,66
965043	RAHMEN SW302/520 (11) (SB)	54	DB076	Sechskantschraube ISO 4014 12X 90	52
965046	RAHMEN SW402/520 (11) (SB)	54	DB094	Sechskantschraube ISO 4014 16X 55	60,62
968024	RAHMEN-STUETZWALZE	54	DB386	Sechskantschraube ISO 4014 16X 70	50
78104606	RD GUMMI 42 NK A/169/02 RUNDS	34	DB511	Sechskantschraube ISO 4014 16X 90	28
78104839	RD GUMMI 42 NK A/169/02 RUNDS	34	DB264	Sechskantschraube ISO 4014 16X220	60,62
78201786	REDUZIERBUCHSE 40-25 (FE//ZN1	50	DB395	Sechskantschraube ISO 4014 20X 80	12,14
78104776	REDUZIERBUCHSE 40-25-54 (FE//Z	50	DB203	Sechskantschraube ISO 4014 20X110	24
935297	REP.-SATZ WARNFOLIE (MB)	38,40,42	DB270	Sechskantschraube ISO 4014 24X240	28
MM008	Reparaturanleitung f. Scheibeneleme	34	DC012	Sechskantschraube ISO 4017 6X 12	38
MM001	REPARATURANLEITUNG SCHEIBE	32	DC018	Sechskantschraube ISO 4017 6X 20	40
MG1193	Reparaturanleitung Scheibenelement	30	DC021	Sechskantschraube ISO 4017 6X 25	42
78200243	ROHRHALTER KUNST. PP SCHWA	36,38,40,42	DC023	Sechskantschraube ISO 4017 6X 40	24
DG031	Rohrklappstecker 6X33 A2G	24,50	DC035	Sechskantschraube ISO 4017 8X 25	42,50
KE024	Rohrschelle 3016-1 D1 6/15 W1-CR	38	DC068	Sechskantschraube ISO 4017 10X 35	60,62
78200356	ROLLE RD KUNST. 80 TECAMID	12,14,18,16	DC303	Sechskantschraube ISO 4017 12X 50	60,62
GD462	RUECKSTRAGVENTIL DOPP.ENT	46,48	DC142	Sechskantschraube ISO 4017 20X 55	52
ND014	Rueckstrahler 44X94 gelb klebend	36,38,40,42	DD491	Sechskantschraube ISO 8676 10X1X	30,32,34
ND005	Rueckstrahler D=61 rot	36	DD491	Sechskantschraube ISO 8676 10X1X	,30
ND006	RUECKSTRAHLER ROT D=85	42	3088400	SEILLASCHE KUNST. PA66 NATUR	18,16
78400003	Rundgummi L=180	34	DD199	Senkschraube ISO 10642 16X 60 8.8	20,56
78200081	Rundgummi L=220	30,32,34	DF328	SHB 1441 17X28X3 ST A2G	28
XL011	Scheibe 460/4	30	DE211	Sicherungsmutter DIN 6927 M10 10	60,62
XL011	Scheibe 460/4 (neue Teile-Nr)	,30	DE272	Sicherungsmutter DIN 980 M24 8 A2	28
XL034	Scheibe 460/4 gezackt	30	DE302	Sicherungsmutter DIN 985 M 5 5 A2G	38
XL043	SCHEIBE 460/4 GEZACKT-LK120	32,34	DE303	Sicherungsmutter DIN 985 M 6 8 A2G	24,38,40,42



Nr.	Bezeichnung	Seite	Nr.	Bezeichnung	Seite
DE306	Sicherungsmutter DIN 985 M20 8 A2	12,14,24,52			
DE082	Sicherungsmutter ISO 7042 M12 8 A	64,66,50			
DE085	Sicherungsmutter ISO 7042 M16 8 A	28			
DE225	Sicherungsmutter M10 10 FIZnL-480	20,56,68			
78201081	SICHERUNGSRING (02) RO 10210	12,14,18,16			
DL086	Sicherungsring DIN 471 30X1,5	30			
DL088	Sicherungsring DIN 471 35X1,5	32,34			
DL093	Sicherungsring DIN 471 40X2,5	20,54,56,68			
DL100	Sicherungsring DIN 472 55X2	12,14,18,16			
DF436	Sicherungsscheibe 13,0X19,5X2,5	60,62			
DD134	Sicherungsschraube 12X35 100 FIZ	20,54,56,68			
78104537	SKALENBLECH (02/K3) TEIL:BL 100	26			
DI107	Spannbuchse 1498EG 28/35X36 55	24			
78201451	SPANNHUELSE 30x15 (FE//ZN12//	12,14			
CE066	Spannlager m. Gehaeuse 4-Loch 308	20,54,56,68			
78201458	SPERRSCHIENE GEBOG (02) TEIL:	12,14			
DG027	Splint ISO 1234 6,3X 40 St A2G	24,50			
203332	Stabwalze SW 3000-520	54			
203333	Stabwalze SW 3500-520	54			
203334	Stabwalze SW 4000-520	54			
GD008	STAUBKAPPE	46,48			
NF097	Stecker 7 pol. Bel.	36			
78201694	STRIEG HALTER OB (11) (SB)	60,62			
960952	Striegel hinter Keilringwalze KW 302-	60			
78100887	Striegel hinter Keilringwalze KW 352-	60			
961078	Striegel hinter Keilringwalze KW 402-	60			
78201122	STRIEGELHALTER (02) (SB)	60			
78104383	STRIEGELHALTER UNT SCHMAL(1	60,62			
960958	STRIEGELROHR 3,00 M (02) 4KT-R	60,62			
78100898	STRIEGELROHR 3,5 (02) 4KT-RO 1	60,62			
961079	STRIEGELROHR 4,00 M (02) 4KT-R	60,62			
78708346	STRIEGELTASCHE (02) (SB)	60,62			
HC210	Striegelzinken 12mm	60,62			
78201807	STUFENBOLZEN 40X25X223 (FE//Z	50			
GD170	SVK-Stecker 7241-1A 10 8L-14X1,5	46			
GD052	SVK-Stecker 7241-1A 12,5 8L-14X1,	48			
EF251	Tauwerk D=6 L=7500 PP	18,16			
78104536	TIEFENZEIGER CATROS (14/K3) T	26			
78201495	TRAEGER 3,5 HI XX (02) (SB)	16			
78201405	TRAEGER 3,5M VO GESCHW (02)	14,16			
78201094	TRAEGER 3M HI (02) CATROS 30	18			
78201095	TRAEGER 3M VO (02) CATROS 30	18			
78201497	TRAEGER 4.0 HI FIX -ET (02) (SB)	12			
78201498	TRAEGER VORN 4.0 ET (02) (SB)	12			
YBL1130R	Trägerblech	42			
6010300	UNTERL.BOLZ. KAT.II 106 (MB)	24			
961269	WALZE KWL302/520 (MB)	56			
960265	WALZE PW 301/500	68			
960268	WALZE PW 401/500	68			
203322	WALZE SW3000/520 (11/K3) (SB)	54			
203323	WALZE SW3500/520 (11/K3) (SB)	54			
203324	WALZE SW4000/520 (11/K3) (SB)	54			
78104565	WALZENRAHMEN CATROS GERA	24			
78201399	WALZENROHR KW 352/580 (11) (22			
960869	WALZENROHR 302/450	56			
955223	WALZENROHR KW 302/580 (SB)	22			
955224	WALZENROHR KW 402/580 (SB)	22			
ND015	Warntafel 300X300	36,44			
78201486	WARNTAFELKIT FRANKREICH##A	44			
NB132	Wellrohr DI=19,8 teilbar PA	36,38,40,42			
70000003	WINKEL BW (02) TEIL: BL 10051 8	40			
GC034	Winkelverschr. L8	48			
960263	Zahnpackerwalze PW 301 Außendur	68			
969430	Zahnpackerwalze PW 351 Außendur	68			
960266	Zahnpackerwalze PW 401 Außendur	68			
78200966	ZEIGER (02) BL 10051 8X285X 880	24			



Notizen:





A1 Übersicht Catros 3001/3501/4001

Pos.	Teile-Nr.	Benennung	Anzahl
1	78201447	Kompaktscheibenegge Catros 3001 ab Masch. Nr. CAT0005062	1
2	78201401	Kompaktscheibenegge Catros 3501 ab Masch. Nr. CAT0004080	1
3	78201420	Kompaktscheibenegge Catros 4001 ab Masch. Nr. CAT0005165	1



AMAZONE

1

Catros+ 3001

2

Catros+ 3501

3

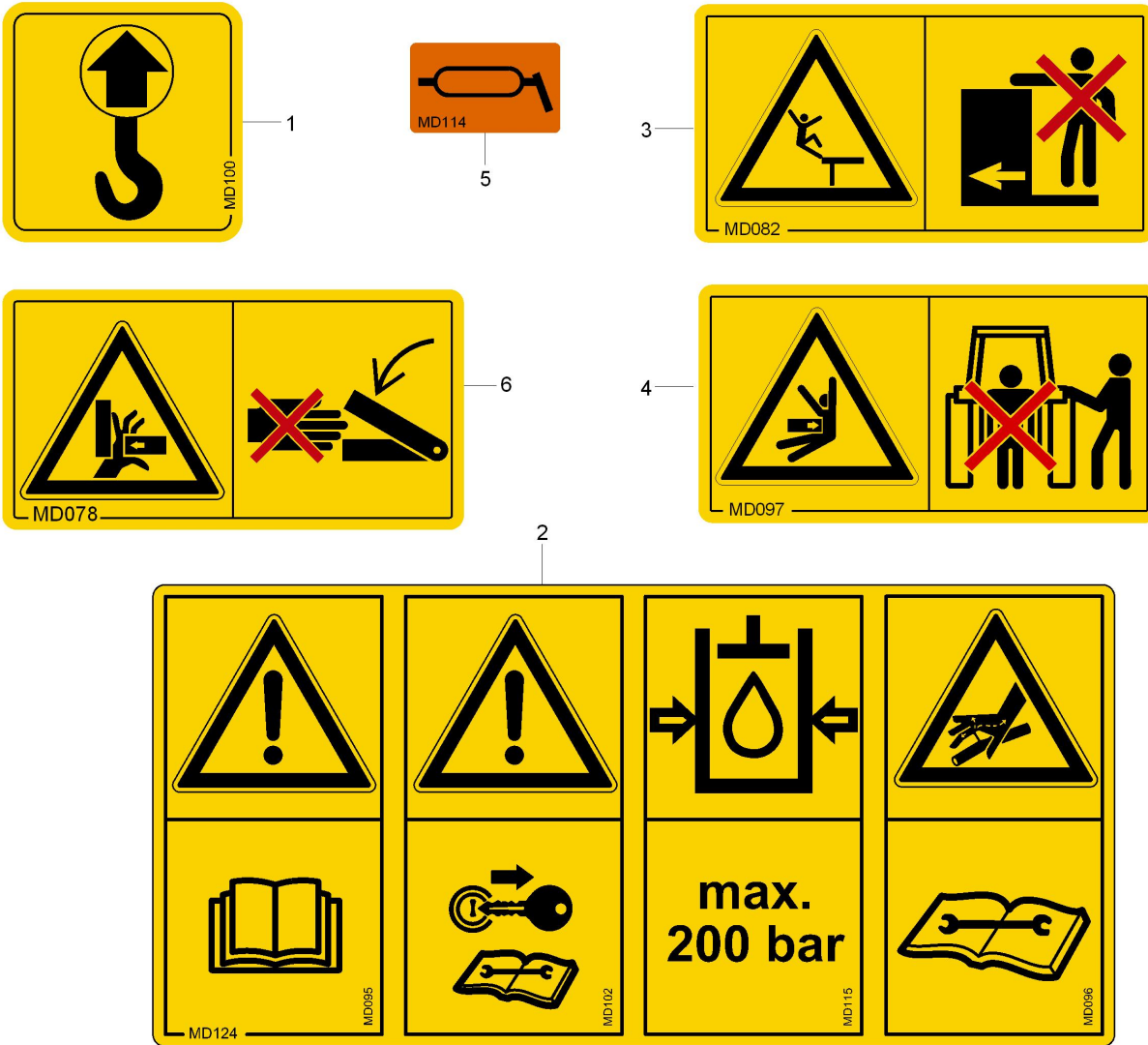
Catros+ 4001

4



A2 Designfolien

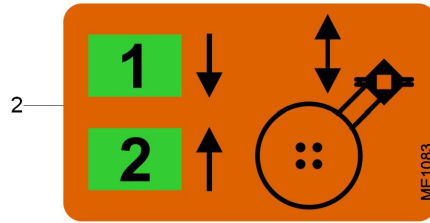
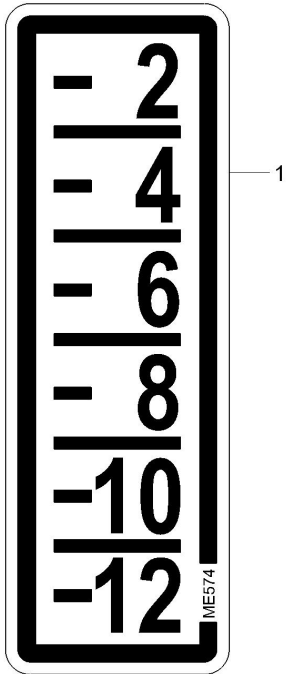
Pos.	Teile-Nr.	Benennung	Anzahl
1	MF203	Folie AMAZONE	2
2	MF576	Folie Catros+ 3001	2
3	MF577	Folie Catros+ 3501	2
4	MF673	Folie Catros+ 4001	2





A3 Sicherheitsfolien

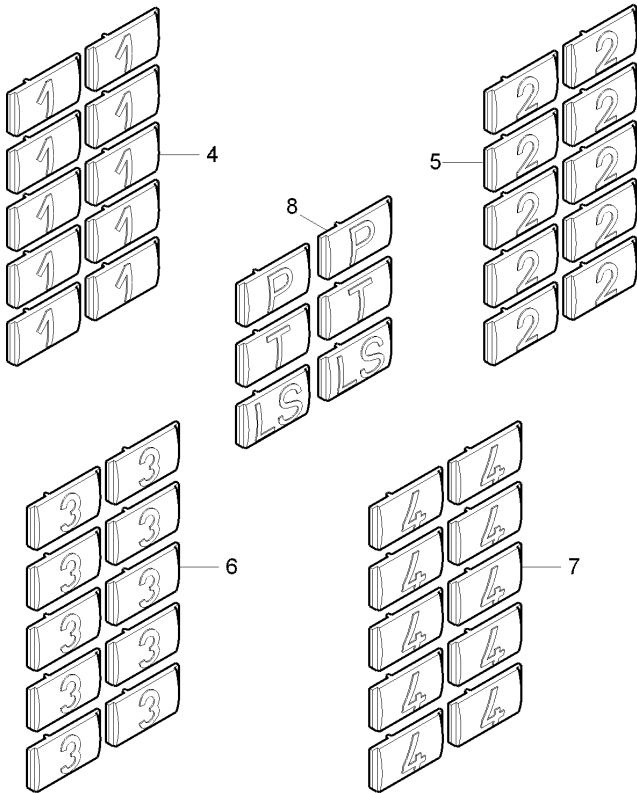
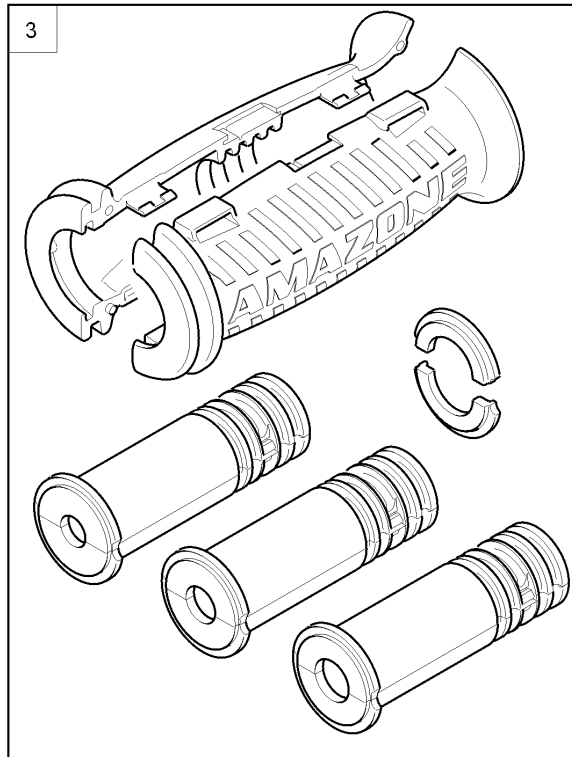
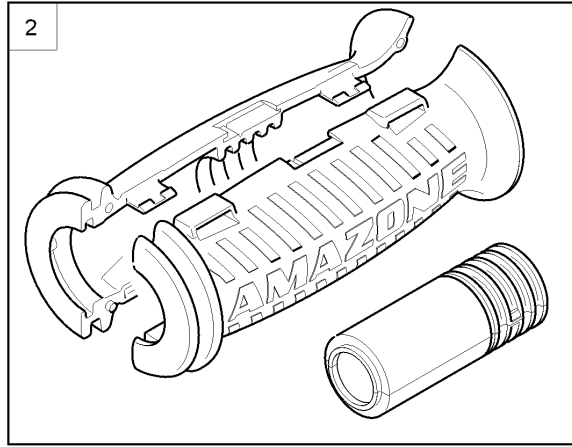
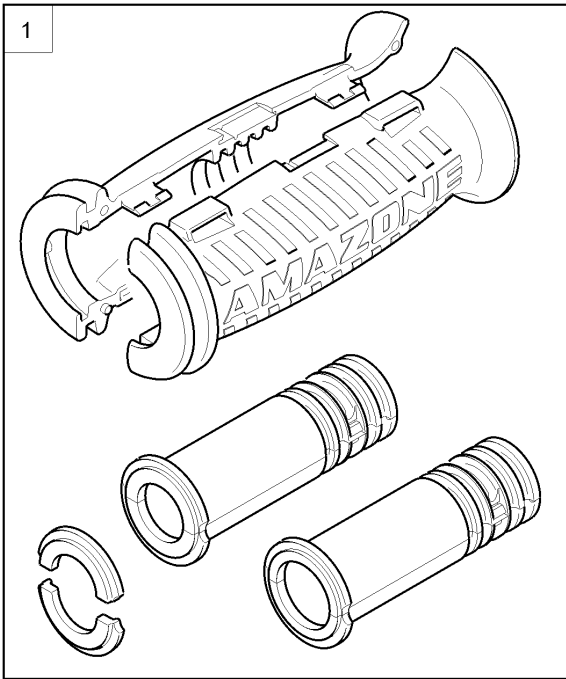
Pos.	Teile-Nr.	Benennung	Anzahl
1	MD100	Folie Kranhaken	4
2	MD124	Folie Kombi-Sicherheitsaufkleber MD095-MD096-MD102-MD115	1
3	MD082	Folie Mitfahren verboten Sturzgefahr Warnbildzeichen	2
4	MD097	Folie Kraftheber von außen bedienen Warnbildzeichen	1
5	MD114	Folie Hinweis Schmierstelle	2
6	MD078	Folie Quetschgefahr d. bewegbare Teile Warnbildzeichen	1





A4 Funktionsfolien

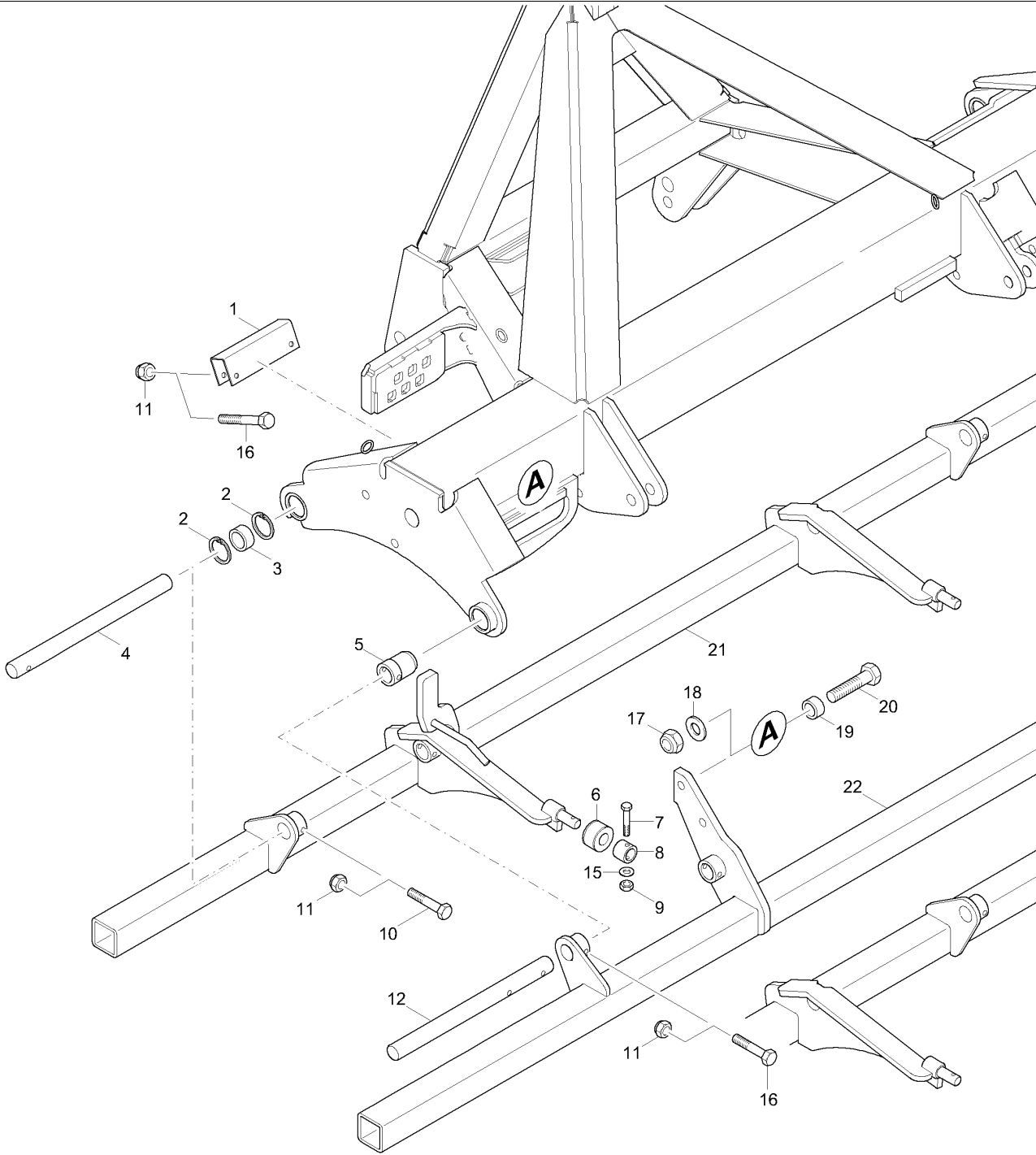
Pos.	Teile-Nr.	Benennung	Anzahl
1	ME574	Folie Zeiger	1
2	ME1083	Folie Anschluss Arbeitstiefenverstellung	1





A5 Griff für Hydraulikschlauch

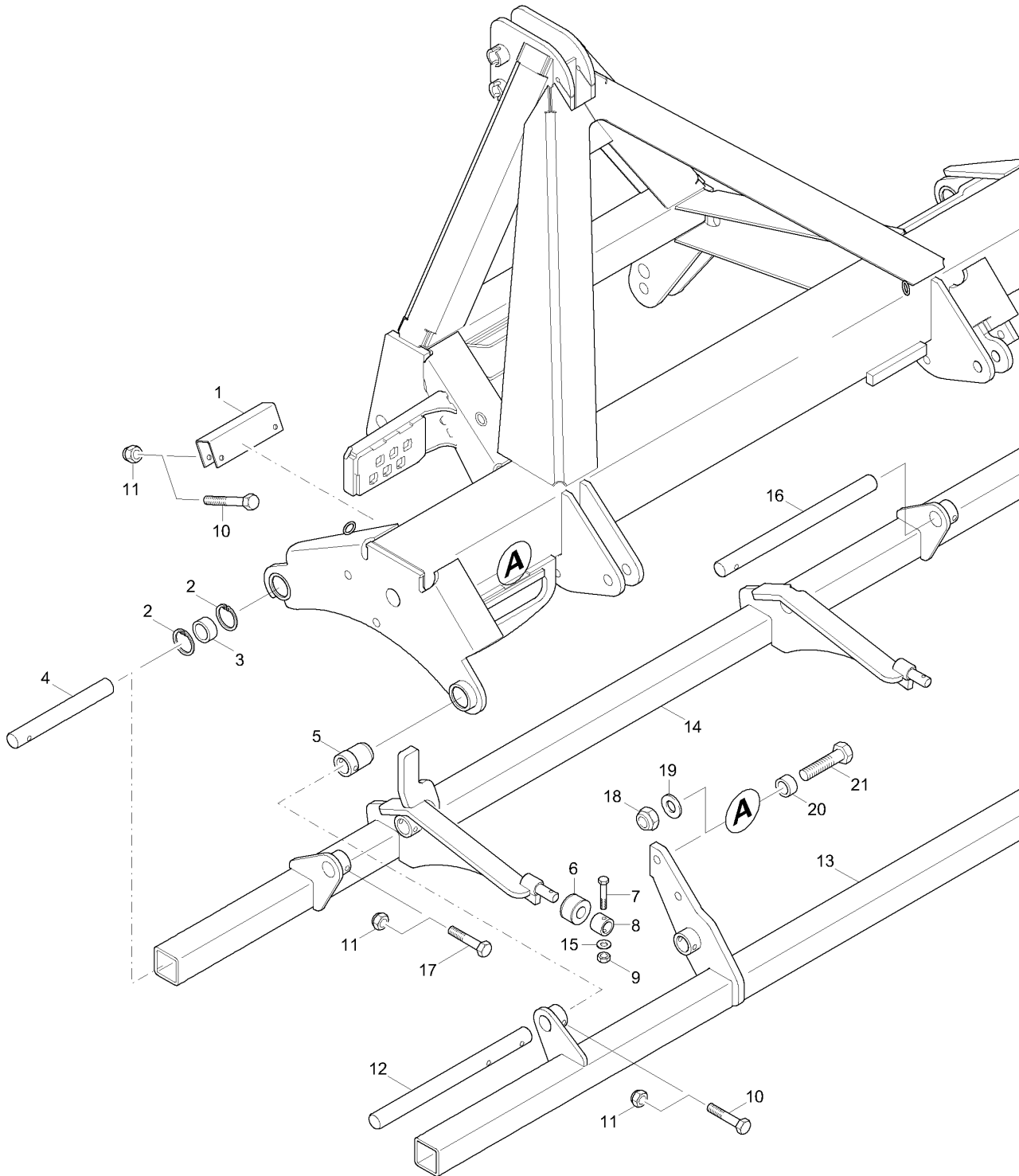
Pos.	Teile-Nr.	Benennung	Anzahl
1	945978	GRIFFSET HYD-SCHLAUCH DN10-DN12##E (MB) AWN060105	
2	943616	GRIFFSET HYD-SCHLAUCH DN16-DN19##E (MB) AWN060105	
3	943615	GRIFFSET HYD-SCHLAUCH DN06-DN08##E (MB) AWN060105	
4	945979	KENNZEICHNUNGSSCHILDER ZAHL 1##E (MB) AWN060105	
5	945980	KENNZEICHNUNGSSCHILDER ZAHL 2##E (MB) AWN060105	
6	945981	KENNZEICHNUNGSSCHILDER ZAHL 3##E (MB) AWN060105	
7	945982	KENNZEICHNUNGSSCHILDER ZAHL 4##E (MB) AWN060105	
8	945983	KENNZEICHNUNGSSCHILDER P/T/LS##E (MB) AWN060105	





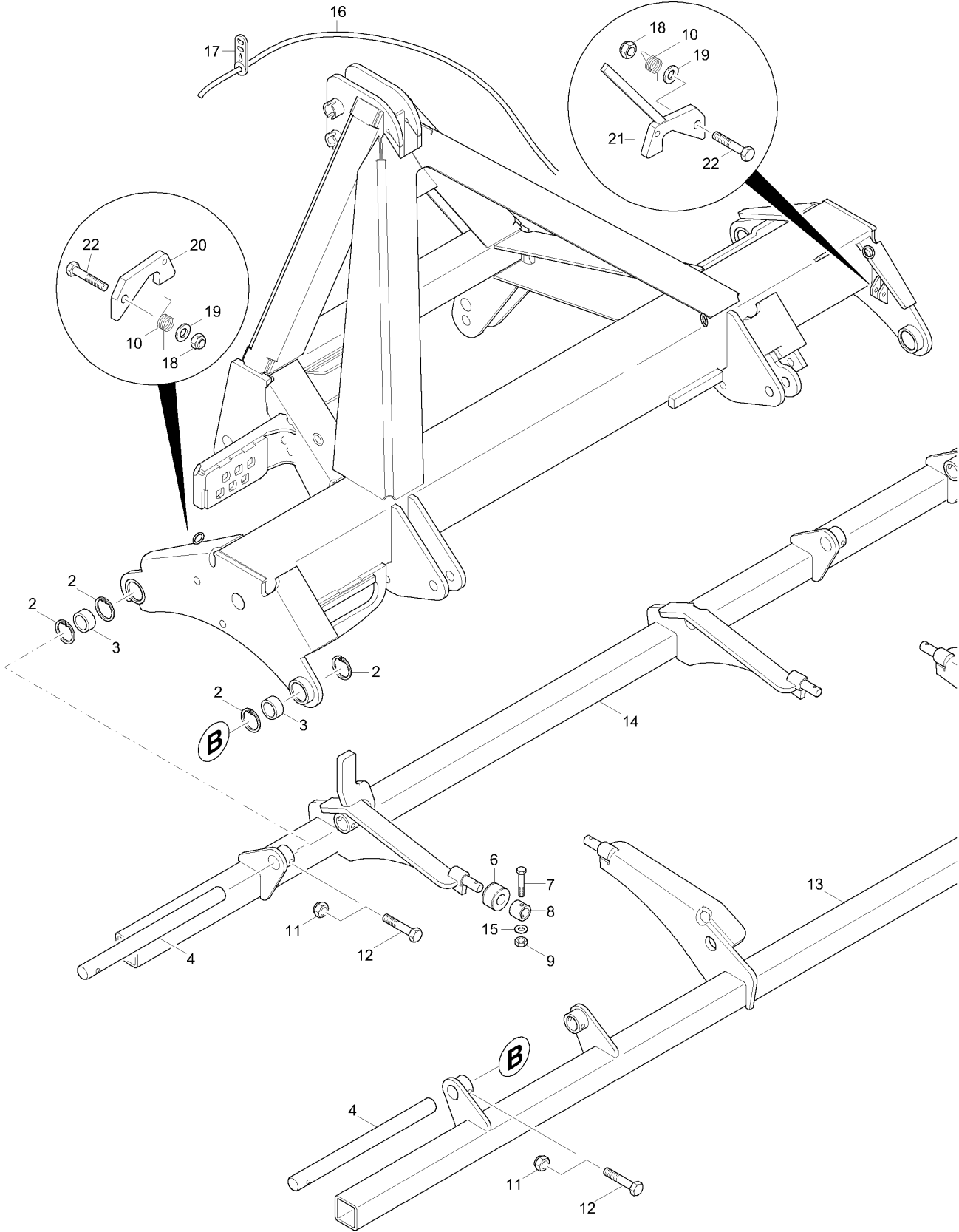
B1 Scheibentraversen Catros 4001

Pos.	Teile-Nr.	Benennung	Anzahl
1	78201458	SPERRSCHIENE GEBOG (02) TEIL: 78201458S	1
2	DL100	Sicherungsring DIN 472 55X2	4
3	78200437	GLEITLAGER 55X40,5X25 RD KUNST. 60X 25 POM SCHWARZ	2
4	78200455	SCHIEBESTANGE RD 10278 40h9 X 510 1.4104	2
5	78201449	MANSCHETTE (FE//Zn12//C) RO 10210-2 57X 8X 80 S235JRH	1
6	78200356	ROLLE RD KUNST. 80 TECAMID	2
7	DB020	Sechskantschraube ISO 4014 8X 50 8.8 A	2
8	78201081	SICHERUNGSRING (02) RO 10210 38X 6,3X 30 S235JRH	2
9	DE121	Sicherungsmutter DIN 985 M 8 8 A2G	2
10	DB271	Sechskantschraube ISO 4014 12X 70 10.9	2
11	DE090	Sicherungsmutter DIN 985 M12 8 A2G	6
12	78201450	HALTESTANGE (FE//Zn12//C) RD 10060 40 X 510 S355J2	1
15	DF020	Scheibe ISO 7090 8,4X16X1,6 St A2G	2
16	DB071	Sechskantschraube ISO 4014 12X 70 8.8 A	6
17	DE306	Sicherungsmutter DIN 985 M20 8 A2G	4
18	DF094	Scheibe ISO 7090 21X37X3 St A2G	4
19	78201451	SPANNHUELSE 30x15 (FE//Zn12//C) RO 2391 30X 4,5X 15 S355J2H	4
20	DB395	Sechskantschraube ISO 4014 20X 80 8.8 A	4
21	78201498	TRAEGER VORN 4.0 ET (02) (SB)	1
22	78201497	TRAEGER 4.0 HI FIX -ET (02) (SB)	1



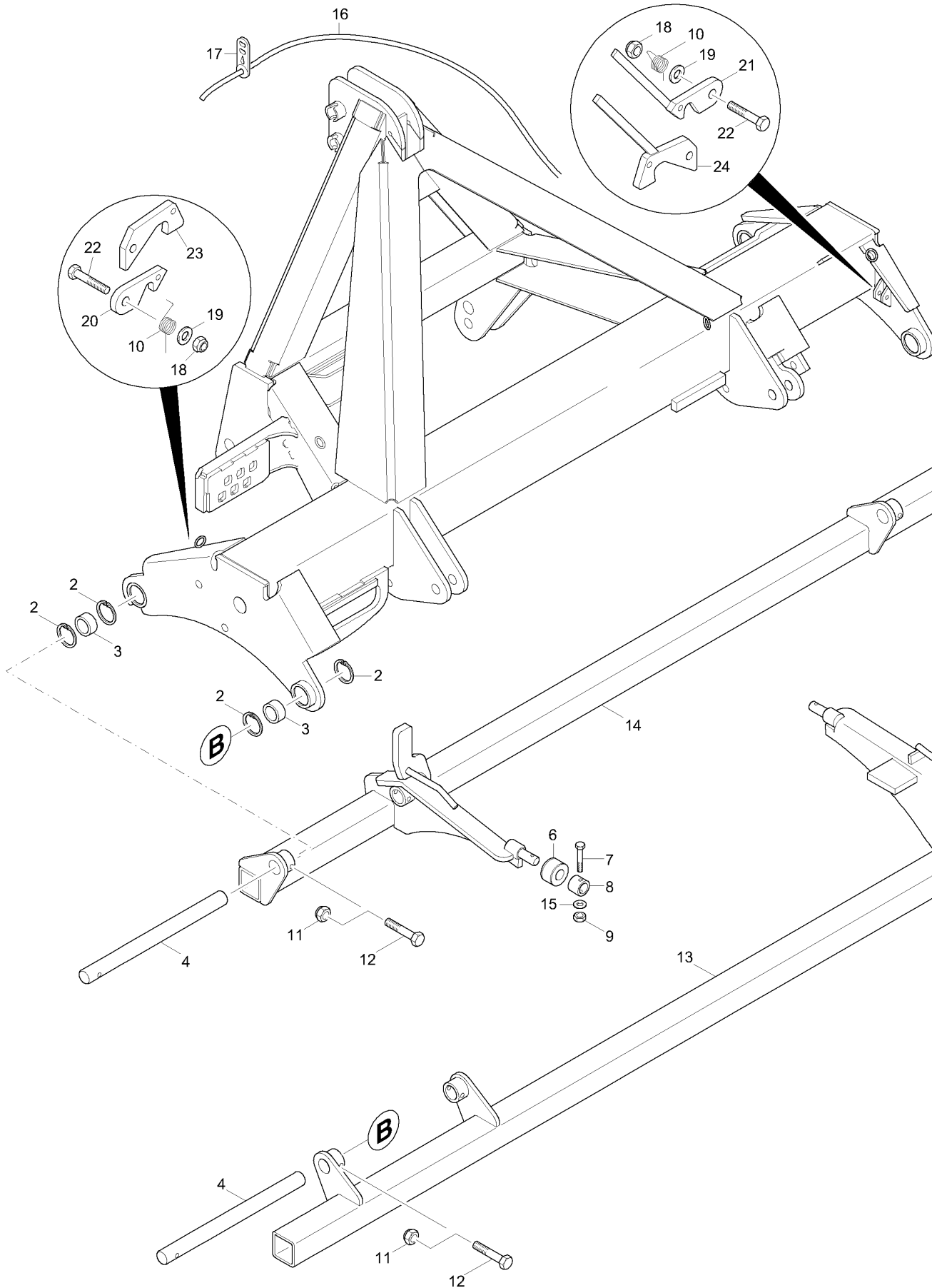
**B2 Scheibentraversen Catros 3501**

Pos.	Teile-Nr.	Benennung	Anzahl
1	78201458	SPERRSCHIENE GEBOG (02) TEIL: 78201458S	1
2	DL100	Sicherungsring DIN 472 55X2	4
3	78200437	GLEITLAGER 55X40,5X25 RD KUNST. 60X 25 POM SCHWARZ	2
4	78200487	SCHIEBESTANGE LG 40 RD 10278 40h9 X 315 1.4104	1
5	78201449	MANSCHETTE (FE//ZN12//C) RO 10210-2 57X 8X 80 S235JRH	2
6	78200356	ROLLE RD KUNST. 80 TECAMID	2
7	DB020	Sechskantschraube ISO 4014 8X 50 8.8 A	2
8	78201081	SICHERUNGSRING (02) RO 10210 38X 6,3X 30 S235JRH	2
9	DE121	Sicherungsmutter DIN 985 M 8 8 A2G	2
10	DB071	Sechskantschraube ISO 4014 12X 70 8.8 A	6
11	DE090	Sicherungsmutter DIN 985 M12 8 A2G	6
12	78201450	HALTESTANGE (FE//ZN12//C) RD 10060 40 X 510 S355J2	1
13	78201404	#TRAEGER 3,5M HI FIX (02/K3) (SB) CATROS 3501	1
14	78201405	TRAEGER 3,5M VO GESCHW (02) CATROS 3501	1
15	DF020	Scheibe ISO 7090 8,4X16X1,6 St A2G	2
16	78200455	SCHIEBESTANGE RD 10278 40h9 X 510 1.4104	1
17	DB271	Sechskantschraube ISO 4014 12X 70 10.9	2
18	DE306	Sicherungsmutter DIN 985 M20 8 A2G	4
19	DF094	Scheibe ISO 7090 21X37X3 St A2G	4
20	78201451	SPANNHUELSE 30x15 (FE//ZN12//C) RO 2391 30X 4,5X 15 S355J2H	4
21	DB395	Sechskantschraube ISO 4014 20X 80 8.8 A	4



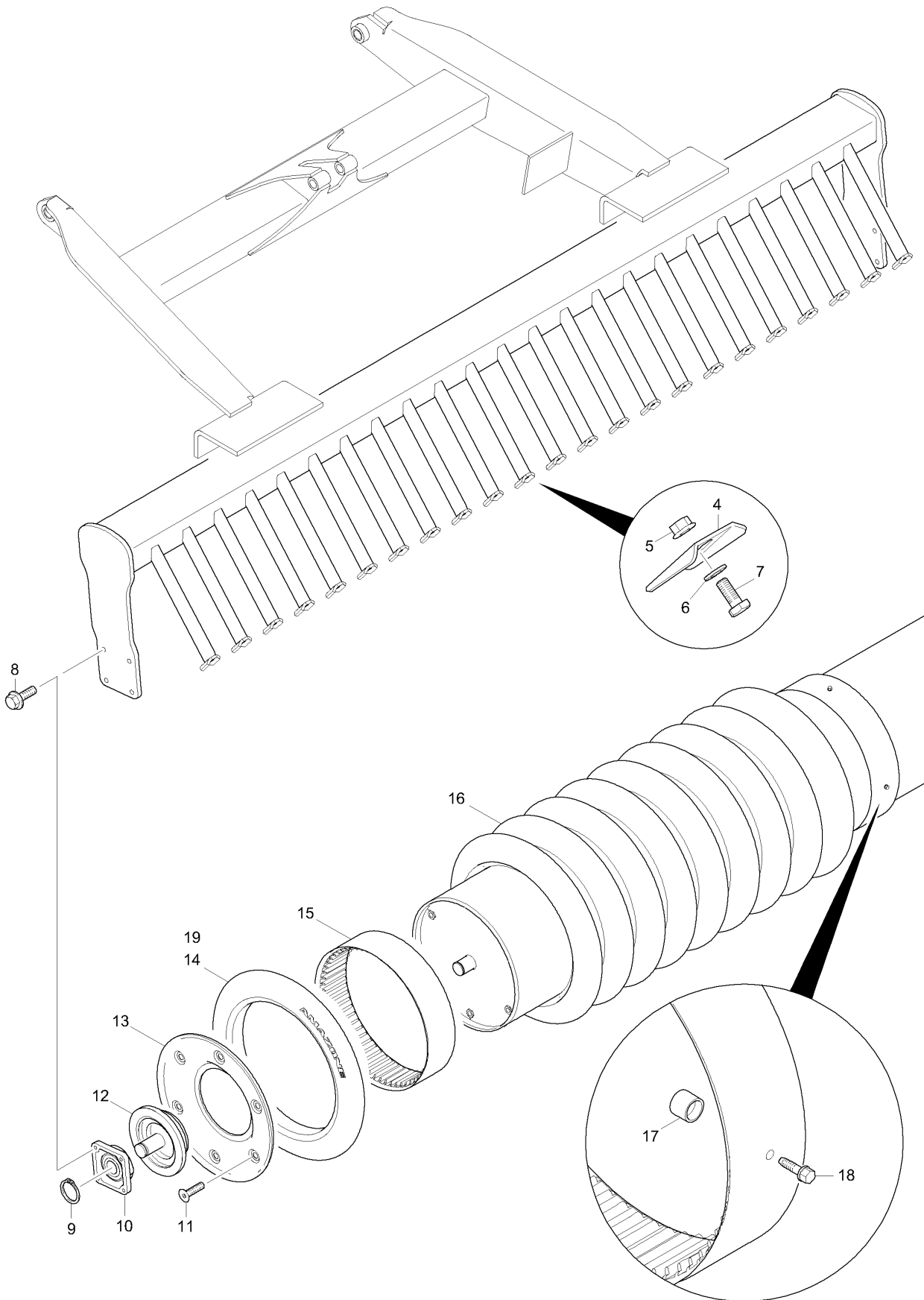
**B2.1 Scheibentraversen Catros 3501 (ab 2008)**

Pos.	Teile-Nr.	Benennung	Anzahl
2	DL100	Sicherungsring DIN 472 55X2	8
3	78200437	GLEITLAGER 55X40,5X25 RD KUNST. 60X 25 POM SCHWARZ	4
4	78200455	SCHIEBESTANGE RD 10278 40h9 X 510 1.4104	4
6	78200356	ROLLE RD KUNST. 80 TECAMID	4
7	DB020	Sechskantschraube ISO 4014 8X 50 8.8 A	4
8	78201081	SICHERUNGSRING (02) RO 10210 38X 6,3X 30 S235JRH	4
9	DE121	Sicherungsmutter DIN 985 M 8 8 A2G	4
10	78201133	SCHENKELFEDER CAT DIN 17224/EN 10270-3 1.4310	2
11	DE090	Sicherungsmutter DIN 985 M12 8 A2G	4
12	DB271	Sechskantschraube ISO 4014 12X 70 10.9	4
13	78201495	TRAEGER 3,5 HI XX (02) (SB)	1
14	78201405	TRAEGER 3,5M VO GESCHW (02) CATROS 3501	1
15	DF020	Scheibe ISO 7090 8,4X16X1,6 St A2G	4
16	EF251	Tauwerk D=6 L=7500 PP	1
17	3088400	SEILLASCHE KUNST. PA66 NATUR	1
18	DE089	Sicherungsmutter DIN 985 M10 8 A2G	2
19	DF032	Scheibe ISO 7090 10,5X20X2 St A2G	2
20	78201621	Haken stumpf	1
21	78201622	Haken stumpf	1



**B3 Scheibentraversen Catros 3001**

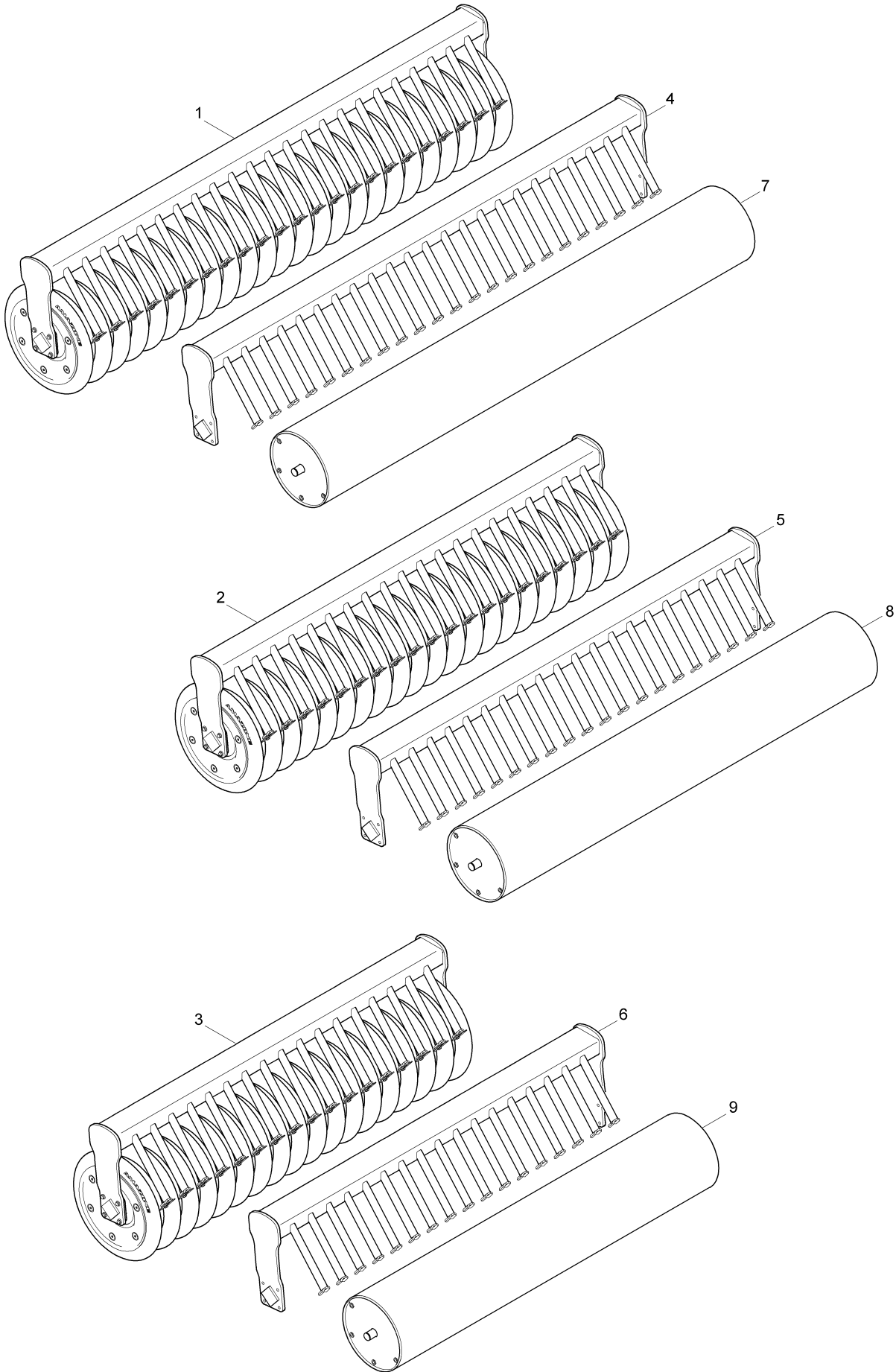
Pos.	Teile-Nr.	Benennung	Anzahl
2	DL100	Sicherungsring DIN 472 55X2	8
3	78200437	GLEITLAGER 55X40,5X25 RD KUNST. 60X 25 POM SCHWARZ	4
4	78200455	SCHIEBESTANGE RD 10278 40h9 X 510 1.4104	4
6	78200356	ROLLE RD KUNST. 80 TECAMID	2
7	DB020	Sechskantschraube ISO 4014 8X 50 8.8 A	2
8	78201081	SICHERUNGSRING (02) RO 10210 38X 6,3X 30 S235JRH	2
9	DE121	Sicherungsmutter DIN 985 M 8 8 A2G	2
10	78201133	SCHENKELFEDER CAT DIN 17224/EN 10270-3 1.4310	2
11	DE090	Sicherungsmutter DIN 985 M12 8 A2G	4
12	DB271	Sechskantschraube ISO 4014 12X 70 10.9	4
13	78201094	TRAEGER 3M HI (02) CATROS 3002	1
14	78201095	TRAEGER 3M VO (02) CATROS 3002	1
15	DF020	Scheibe ISO 7090 8,4X16X1,6 St A2G	2
16	EF251	Tauwerk D=6 L=7500 PP	1
17	3088400	SEILLASCHE KUNST. PA66 NATUR	1
18	DE089	Sicherungsmutter DIN 985 M10 8 A2G	2
19	DF032	Scheibe ISO 7090 10,5X20X2 St A2G	2
20	78201127	HAKEN (11) TEIL:BL 10029 10A X 64X 116 S380MC	1
21	78201130	HAKEN HI (11) (SB)	1
22	DB037	Sechskantschraube ISO 4014 10X 50 8.8 A	2
23	78201621	Haken stumpf	1
24	78201622	Haken stumpf	1





C1 Kleinteile Walze

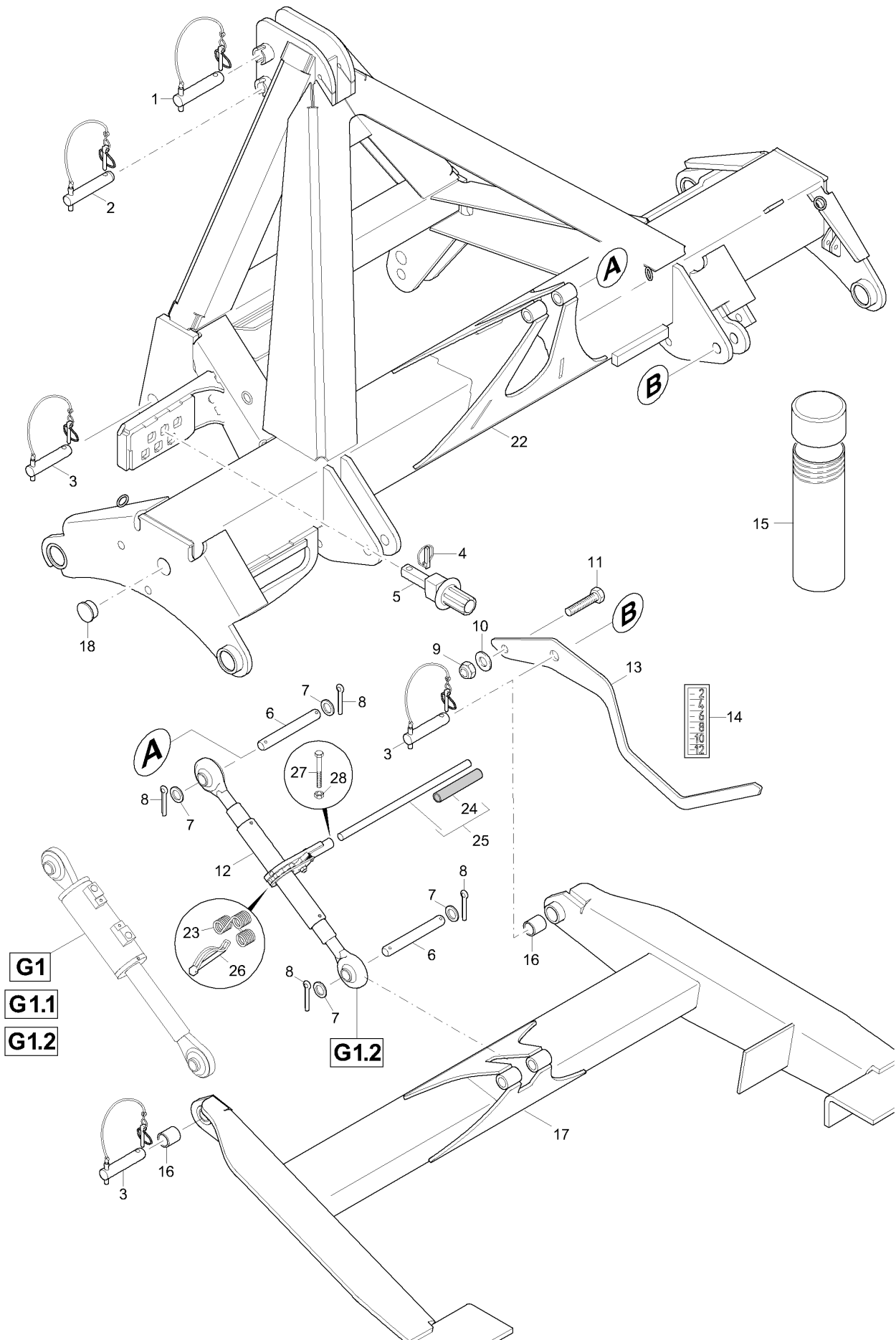
Pos.	Teile-Nr.	Benennung	Anzahl
4	967074	ABSTREIFER KW BESCHICHTET (02) BL 3X 62X 80 S235	23/27/30
5	DE225	Sicherungsmutter M10 10 FIZnL-480H (Sperrzahn)	23/27/30
6	DF032	Scheibe ISO 7090 10,5X20X2 St A2G	23/27/30
7	DC063	SECHSKANTSCHRAUBE 10X25	23/27/30
8	DD134	Sicherungsschraube 12X35 100 FIZnL-480H (Sperrzahn)	8
9	DL093	Sicherungsring DIN 471 40X2,5	2
10	CE066	Spannlager m. Gehaeuse 4-Loch 308 SNR	2
11	DD199	Senkschraube ISO 10642 16X 60 8.8 A2G	12
12	6069200	ERSATZRONDE PW420/500 (40MM ZAPFEN) je nach Bedarf	2
13	201529	KLEMMRONDE 580 (02/K3) BL 10051 4X457X 457 S355MC	2
14	955878	GUMMIKEILRING AUSSEN 83SHORE D=580 B=64,5 für KWL 302/580 und 402/580	2
15	955875	KLEMMRING B=103+1 D=440 SABIC HDPE M80063S	23/27/30
16	965170	GUMMIKEILRING 580-74-15 75 SHORE	22/26/29
17	957304	BUCHSE KW (FE//ZN12//C) RD 10278 20h9X 16 11SMN30+C	4
18	DD224	Bohrschraube ISO 15480 6,3X25	4
19	973115	GUMMIKEILRING AUSSEN 343 580/64/15 75SSHORE D=580 B=64 für KWL 352/580	2





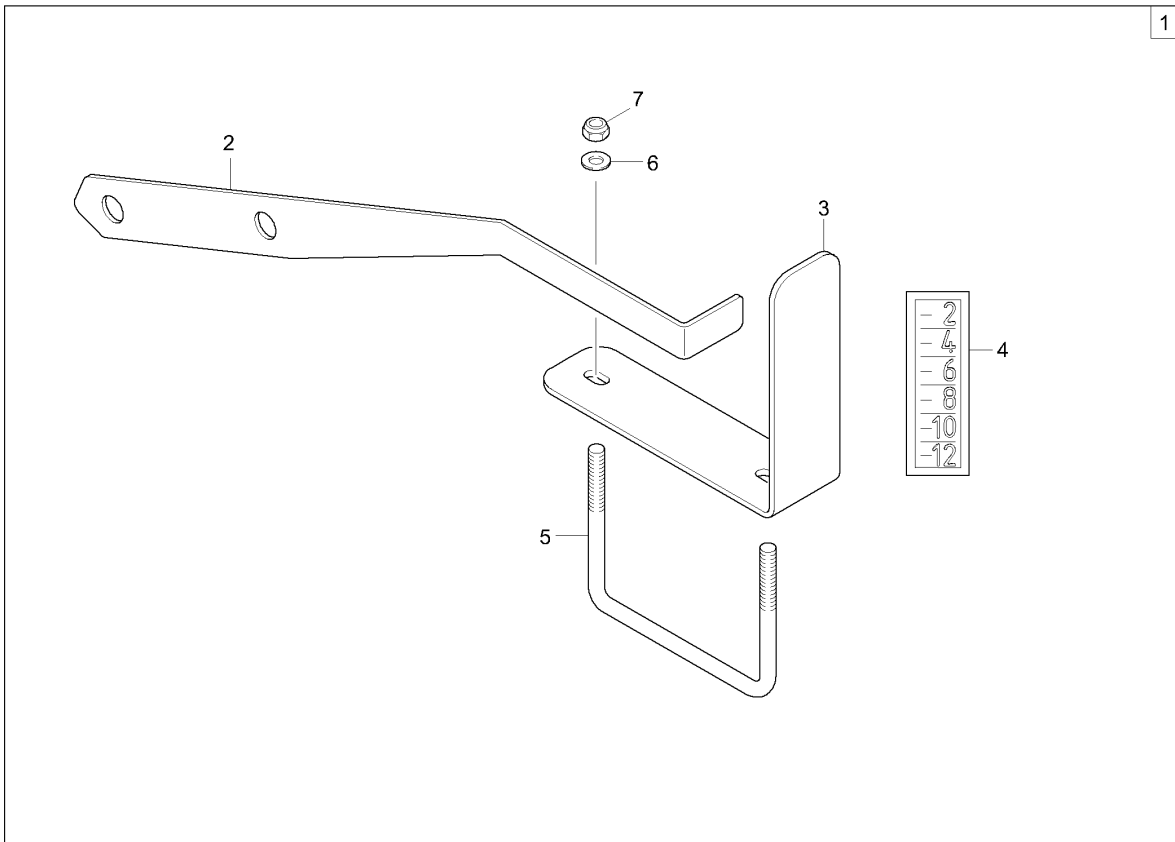
C2 Großteile Walze

Pos.	Teile-Nr.	Benennung	Anzahl
1	78240404	Keilringwalze KW 4000-580	1
2	78201397	Keilringwalze KW 3500-580	1
3	78230303	Keilringwalze KW 3000-580	1
4	78230314	RAHMEN KWL 402/580**(11)	1
5	78201398	RAHMEN KWL 352/580 (11) (SB)	1
6	78230304	RAHMEN KWL 302/580 **(11)	1
7	955224	WALZENROHR KW 402/580 (SB)	1
8	78201399	WALZENROHR KW 352/580 (11) (SB)	1
9	955223	WALZENROHR KW 302/580 (SB)	1



**D1 Kleinteile Catros**

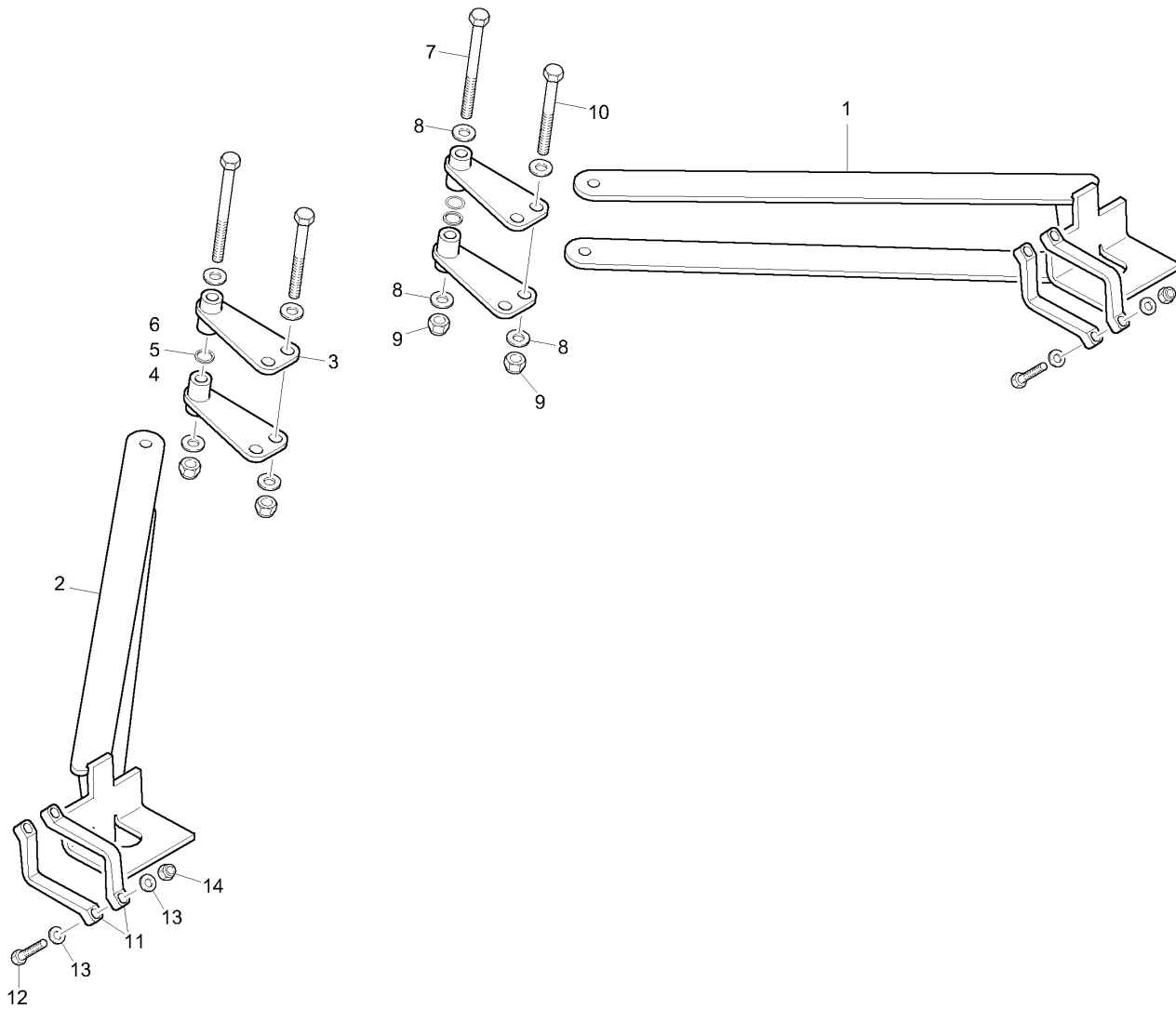
Pos.	Teile-Nr.	Benennung	Anzahl
1	78201394	OBERLENKERBOLZEN KAT. III (MB)	1
2	968155	OBERLENKERBOLZEN KAT.II 25 X 148 (MB)	1
3	6010300	UNTERL.BOLZ. KAT.II 106 (MB)	4
4	DG111	Klappstecker 11023 12X45 A2G	1
5	968361	EXZENTERBOLZEN (MB)	1
6	78104692	LENKERBOLZEN (FE//ZN12//C) RD 10278 25h9X 198 42CRMO4+C+QT	2
7	DF102	Scheibe DIN 1441 26X40X4 St A2G	4
8	DG027	Splint ISO 1234 6,3X 40 St A2G	4
9	DE306	Sicherungsmutter DIN 985 M20 8 A2G	1
10	DF094	Scheibe ISO 7090 21X37X3 St A2G	1
11	DB203	Sechskantschraube ISO 4014 20X110 8.8 A2G	1
12	78800271	OBERLENK-KAT2-M30 M.RATSCHE LG (MB)	1
13	78200966	ZEIGER (02) BL 10051 8X285X 880 S355MC	1
14	ME574	Folie Zeiger	1
15	IC251	Gewindepack D=107 L=285 (neue Teile-Nr)	1
15	IC252	Gewindepack D=107 L=55 (neue Teile-Nr)	1
16	DI107	Spannbuchse 1498EG 28/35X36 55SI7	2
17	78104565	WALZENRAHMEN CATROS GERADE (SB)	1
18	ID206	Kapstostopfen 320 GL50	2
22	78201840	RAHMEN CAT STARR-T-09 (02) (SB)	1
23	78200778	SCHENKELFEDER 3-FACH VERST.	1
24	KB057	Griff L=120	1
25	78708465	GRIFFROHR 660 LG M. GRIFF (MB)	1
26	DG031	Rohrklappstecker 6X33 A2G	1
27	DC023	Sechskantschraube ISO 4017 6X 40 8.8 A	1
28	DE303	Sicherungsmutter DIN 985 M 6 8 A2G	1





D2 Nachrüstsatz Tiefenanzeiger (ab 11.2011)

Pos.	Teile-Nr.	Benennung	Anzahl
1	78104570	NACHRUESTSATZ TIEFENANZEIGER	
2	78104536	TIEFENZEIGER CATROS (14/K3) TEIL:BL 10051 8X223X 749 S355MC	1
3	78104537	SKALENBLECH (02/K3) TEIL:BL 10051 6X 70X 465 S355MC	1
4	ME574	Folie Zeiger	1
5	78200703	GEWINDEWINKEL (A2G) RD 10278 12h9X 415 36MN6 8.8	1
6	DF044	Scheibe ISO 7090 13X24X2,5 St A2G	2
7	DE090	Sicherungsmutter DIN 985 M12 8 A2G	2



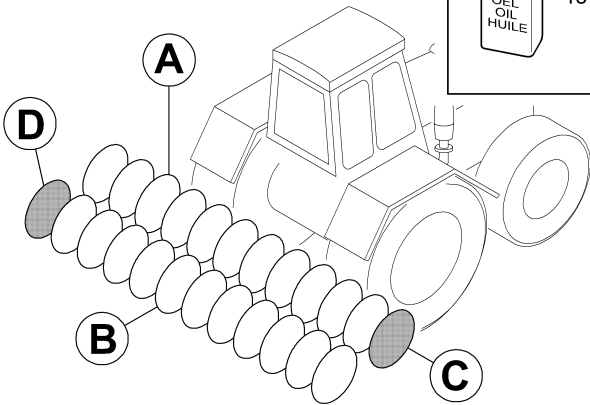
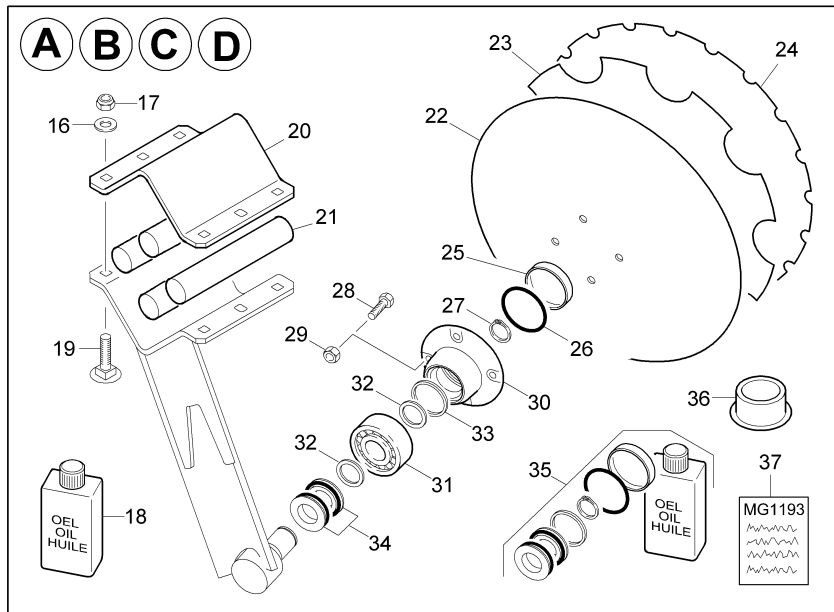
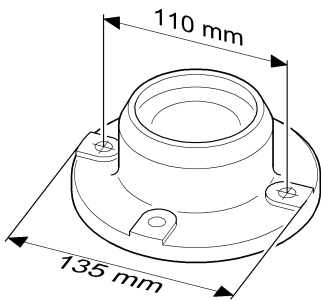


D3 Nachrüstsatz Heckverstärkung

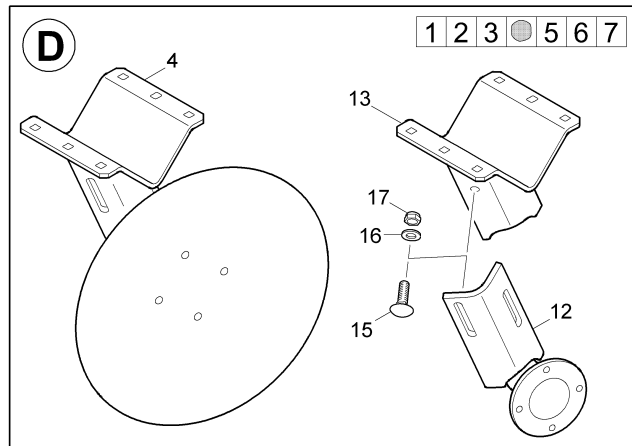
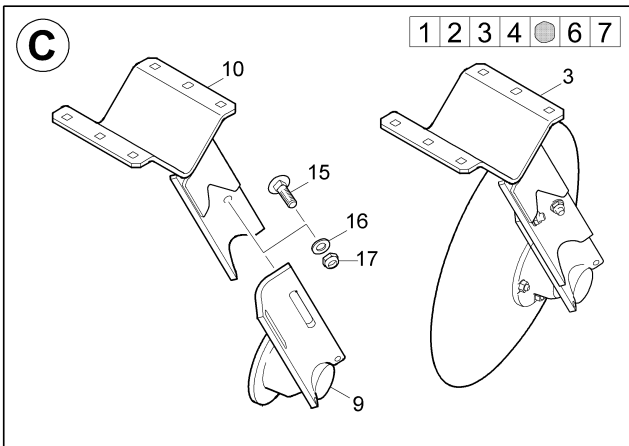
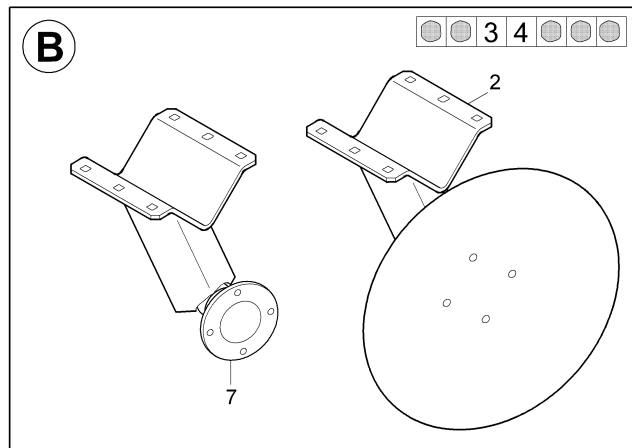
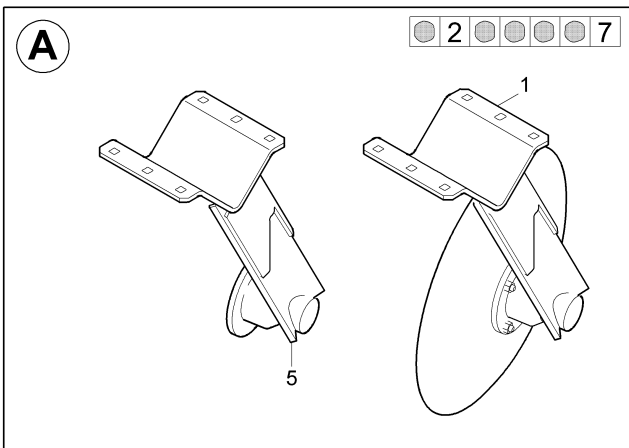
Pos.	Teile-Nr.	Benennung	Anzahl
1	71400072	HECKVERSTAERKUNG RE (02/K3) (SB)	1
2	71400071	HECKVERSTAERKUNG LI (02/K3) (SB)	1
3	71400075	KLEMMHALTER (02/K3) (SB)	4
4	DL212	Passscheibe DIN 988 25X 36X0,5	1
5	DL380	Passscheibe DIN 988 25X 35X2	1
6	DL038	Passscheibe DIN 988 25X 36X1	1
7	DB270	Sechskantschraube ISO 4014 24X240 8.8 A	2
8	DF099	Scheibe ISO 7090 25X44X4 St A2G	12
9	DE272	Sicherungsmutter DIN 980 M24 8 A2G	6
10	DB408	6KT-SHR 4014 24X160 8.8 A2G	4
11	960995	Klemmbuegel 175X105	8
12	DB511	Sechskantschraube ISO 4014 16X 90 10.9	8
13	DF328	SHB 1441 17X28X3 ST A2G	16
14	DE085	Sicherungsmutter ISO 7042 M16 8 A2G	8



VERSION 1

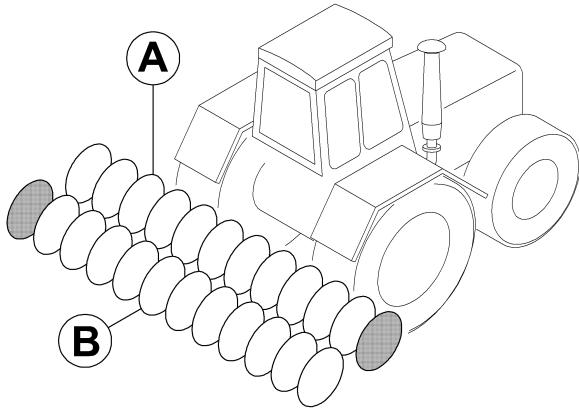
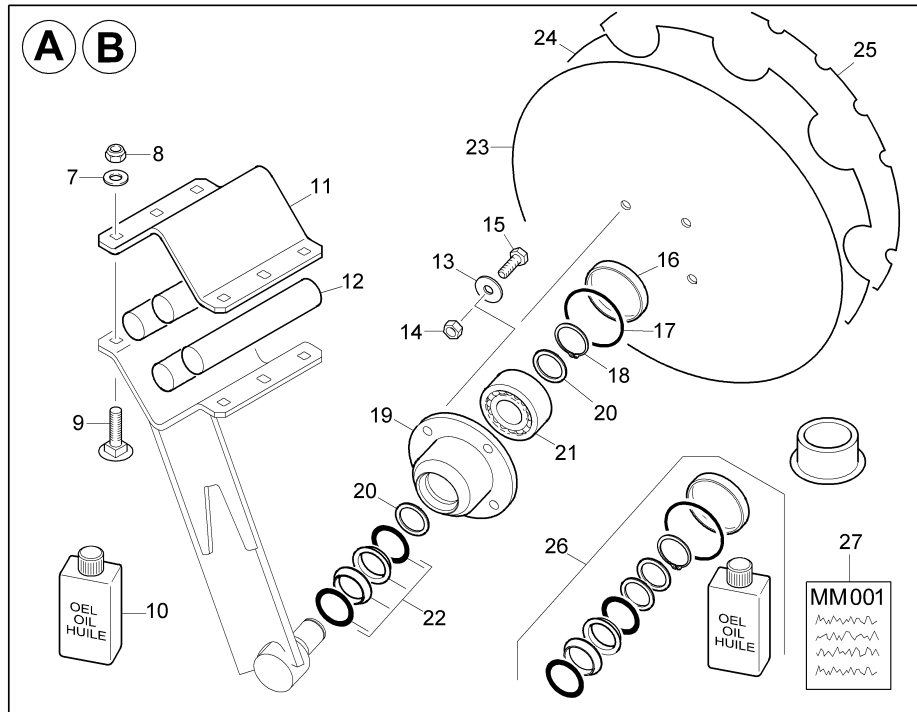
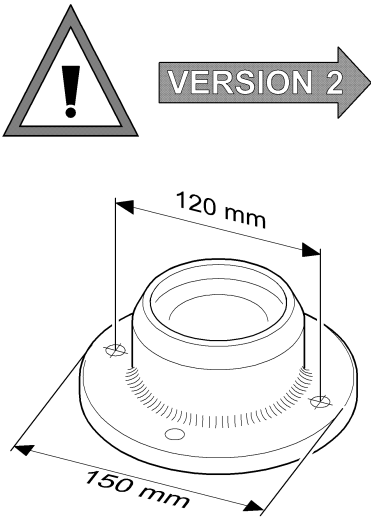


Typ	ab Masch.-Nr.	bis Masch.-Nr.
Catros 3001		CAT0006162
Catros 3501		CAT0005348
Catros 4001		CAT0006049

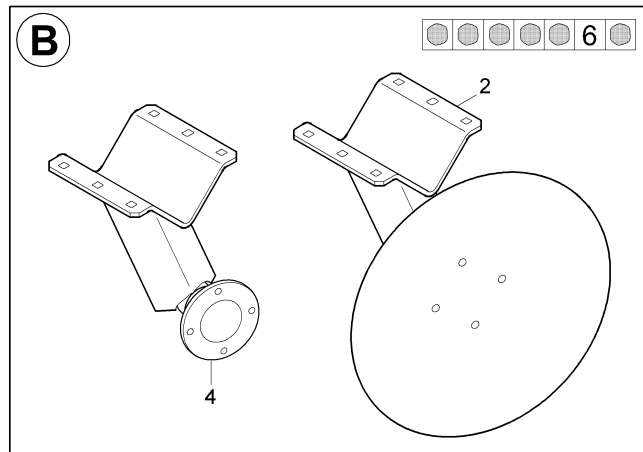
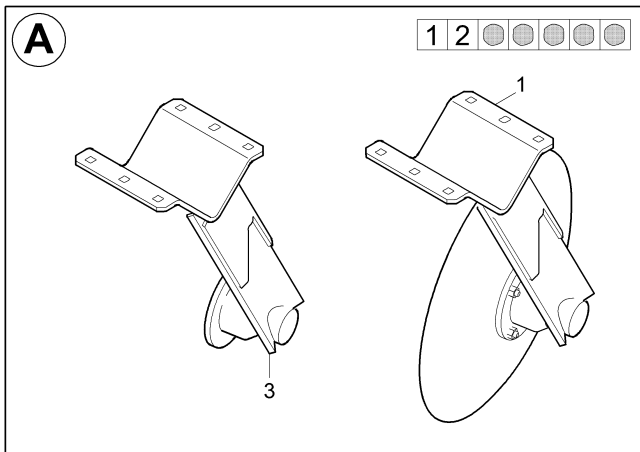


**E1 Arme/Scheiben/Lager Catros Version 1**

Pos.	Teile-Nr.	Benennung	Anzahl
1	78200301	ARM LI 17° 6° LWD MONT. * OHNE SCHEIBE CATROS (neue Teile-Nr)	11/13/15
1	DD491	Sechskantschraube ISO 8676 10X1X 30 12. FIZnL-480H (neue Teile-Nr)	11/13/15
1	DE327	Sechskantmutter ISO 8673 M10X1 10 (neue Teile-Nr)	11/13/15
1	XL011	Scheibe 460/4 (neue Teile-Nr)	11/13/15
2	78200579	ARM RE 14° LWD MONT. O.SCHEIBE CATROS X001 (neue Teile-Nr)	11/13/15
2	DD491	Sechskantschraube ISO 8676 10X1X 30 12. FIZnL-480H (neue Teile-Nr)	11/13/15
2	DE327	Sechskantmutter ISO 8673 M10X1 10 (neue Teile-Nr)	11/13/15
2	XL011	Scheibe 460/4 (neue Teile-Nr)	11/13/15
3	78200841	ARM 17° VORMONT (MB) VERSTELLBAR	1
4	78200840	ARM 14° VORMONT (MB) VERSTELLBAR	1
5	78200301	ARM LI 17° 6° LWD MONT. * OHNE SCHEIBE CATROS	1
7	78200579	ARM RE 14° LWD MONT. O.SCHEIBE CATROS X001	1
9	78200716	ARM 17° UN VORMONT (MB) OHNE SCHEIBE VERSTEL.CATROS	1
10	78200844	ARM 17° OB VERST. (02) (SB) VERSTELLBAR	1
12	78200802	ARM 14° UN VORMONT (MB) OHNE SCHEIBE VERSTEL.CATROS X001	1
13	78200845	ARM 14° OB VERST. (02) (SB) VERSTELLBAR	1
15	DA634	Flachrundschrabe 603 12X 40 10.9 FIZnL-480H	2
16	DF044	Scheibe ISO 7090 13X24X2,5 St A2G	6
17	DE090	Sicherungsmutter DIN 985 M12 8 A2G	6
18	NML	NICHT MEHR LIEFERBAR	1
19	DA329	Flachrundschrabe 603 12X 35 10.9	4
20	78400004	Klemmschelle B 111X111	1
21	78200081	Rundgummi L=220	4
22	XL011	Scheibe 460/4	1
23	XL034	Scheibe 460/4 gezackt	1
24	XL035	Scheibe 460/4 klein gezackt	1
25	78250283	SCHUTZKAPPE KUNST. PA6+30%GF SCHWARZ	1
26	FC017	O-Ring 72,00X3,00	1
27	DL086	Sicherungsring DIN 471 30X1,5	1
28	DD491	Sechskantschraube ISO 8676 10X1X 30 12. FIZnL-480H	4
29	DE327	Sechskantmutter ISO 8673 M10X1 10	4
30	78100486	NABE LK110 LWD VERST (FE//ZN12//C) TEIL:78100486R	1
31	CC007	Schraegkugellager 3306B	1
32	DL017	Passscheibe DIN 988 30X 42X2,5	2
33	78400241	FILZRING 55X63X1,5	1
34	FA078	LW-Dichtung 38,0X51,0X20 Hartguss u. O-Ring	1
35	78250281	DICHT-SATZ ARM LWD (MB)	1
36	78250282	EINSCHLAGWERKZEUG (11) RO 10210 70X17,5X 50 S355J2G	1
37	MG1193	Reparaturanleitung Scheibenelemente (de/en/fr/es/ru)	1

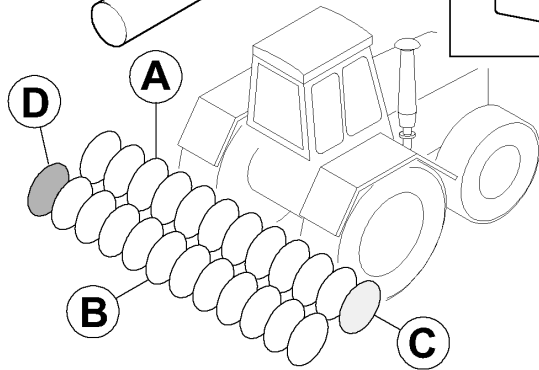
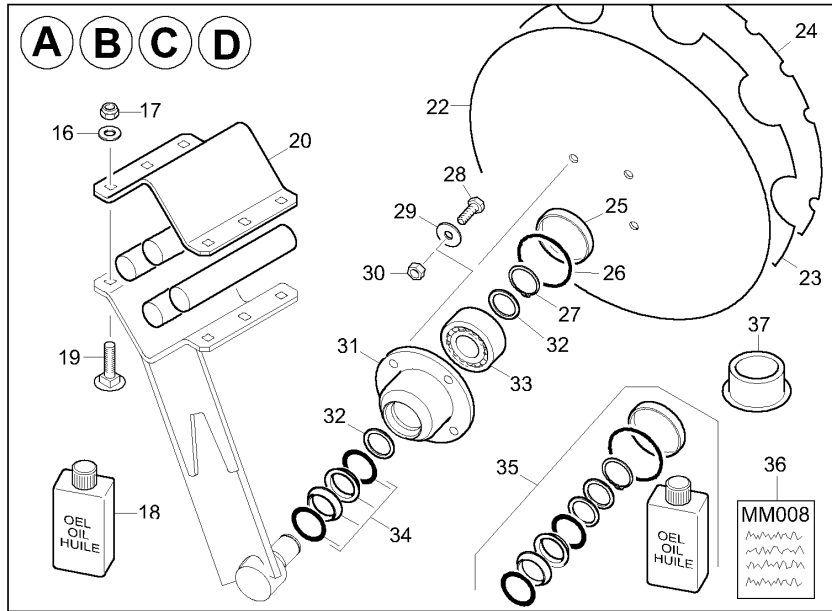
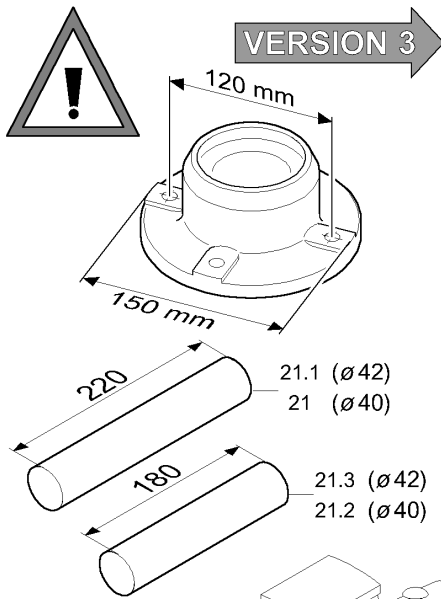


Typ	ab Masch.-Nr.	bis Masch.-Nr.
Catros 3001	CAT0006163	CAT0006191
Catros 3501	CAT0005349	CAT0005353
Catros 4001	CAT0006050	CAT0006059
	CAT0006595	CAT0006599

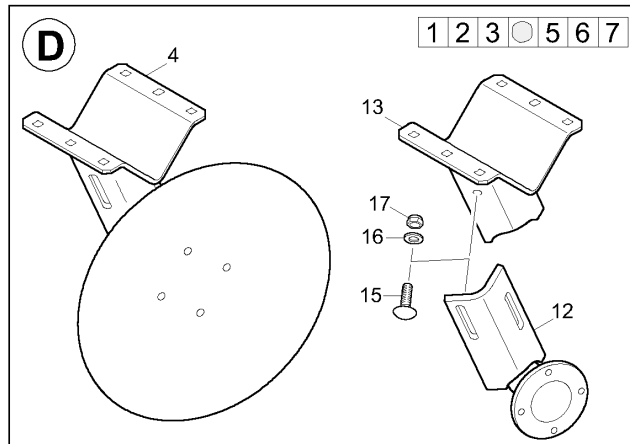
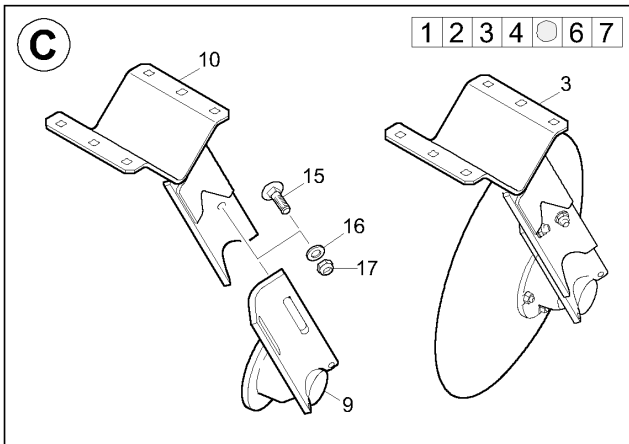
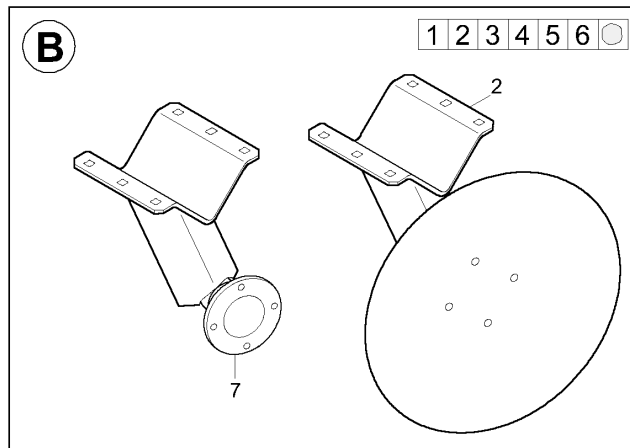
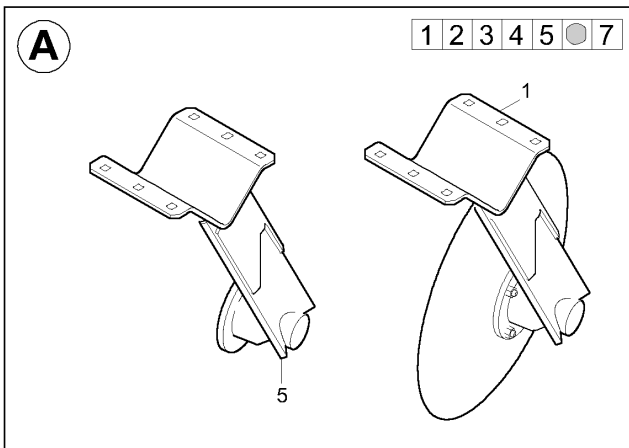


**E2 Arme/Scheiben/Lager Catros Version 2**

Pos.	Teile-Nr.	Benennung	Anzahl
1	78100964	ARM LI 17GRAD VERST. MONT. (MB) CATROS	11/13/15
2	78100965	ARM RE 14GRAD VERST. MONT. (MB) CATROS	11/13/15
3	78100969	ARM 17.6 ° VORMONT OHNE SCHEIBE	1
4	78100970	ARM 14.4° VORMONT OHNE SCHEIBE	1
7	DF044	Scheibe ISO 7090 13X24X2,5 St A2G	4
8	DE090	Sicherungsmutter DIN 985 M12 8 A2G	4
9	DA329	Flachrundschrabe 603 12X 35 10.9	4
10	NML	NICHT MEHR LIEFERBAR	1
11	78400004	Klemmschelle B 111X111	1
12	78200081	Rundgummi L=220	4
13	DF036	Scheibe ISO 7093-1 10,5X30X2,5 St A2G	4
14	DE327	Sechskantmutter ISO 8673 M10X1 10	4
15	DD491	Sechskantschraube ISO 8676 10X1X 30 12. FIZnL-480H	4
16	78101010	SCHUTZKAPPE ET GROSS FM PA6 / B70 GFE30 H/1 SCHWARZ	1
17	FC184	O-Ring 80,00X3,00	1
18	DL088	Sicherungsring DIN 471 35X1,5	1
19	78101200	NABE LK120 LWD GESCHM (FE//ZN12//C) TEIL:78101200R	1
20	DL018	Passscheibe DIN 988 35X 45X2,5	2
21	CC014	Schraegkugellager 3307B	1
22	FA078	LW-Dichtung 38,0X51,0X20 Hartguss u. O-Ring	1
23	XL041	Scheibe 460/4-LK120	1
24	XL043	SCHEIBE 460/4 GEZACKT-LK120	1
25	XL044	SCHEIBE 460/4 KLEIN GEZACKT-LK120	1
26	78100977	DICHT-SATZ ARM VERST. LWD	1
27	MM001	REPARATURANLEITUNG SCHEIBENELEMENTE	1

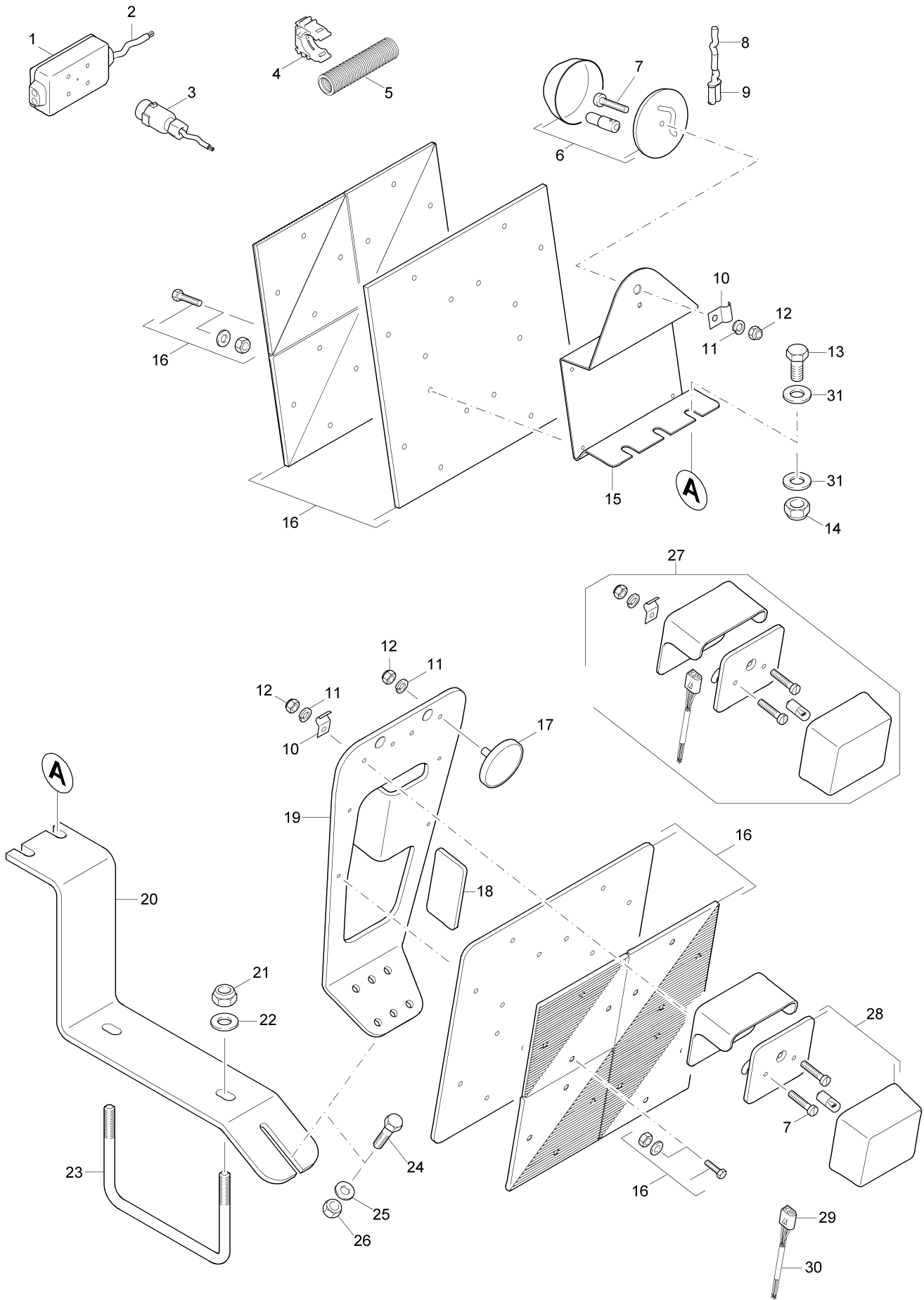


Typ	ab Masch.-Nr.	bis Masch.-Nr.
Catros 3001	CAT0007421	
Catros 3501	CAT0007550	
Catros 4001	CAT0007470	



**E3 Arme/Scheiben/Lager Catros Version 3**

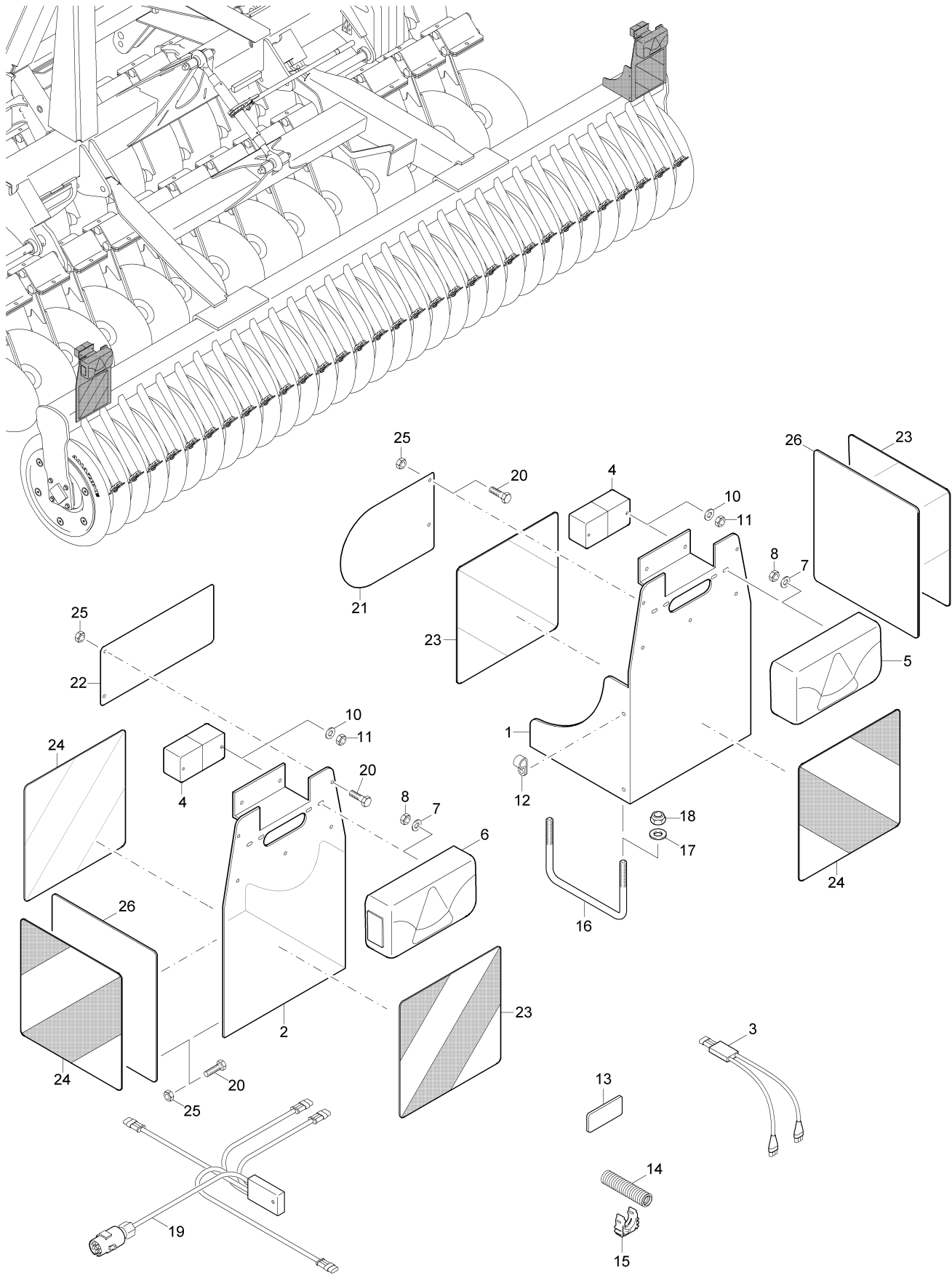
Pos.	Teile-Nr.	Benennung	Anzahl
1	78100964	ARM LI 17GRAD VERST. MONT. (MB) CATROS	11/13/15
2	78100965	ARM RE 14GRAD VERST. MONT. (MB) CATROS	11/13/15
3	78100907	ARM 17.6°VERST HÖHVERSTB (MB) VERSTELLBAR	1
4	78100908	ARM 14.4°VERST HÖHVERSTB (MB) VERSTELLBAR	1
5	78100969	ARM 17.6 ° VORMONT OHNE SCHEIBE	1
7	78100970	ARM 14.4° VORMONT OHNE SCHEIBE	1
9	78100919	ARM 17.6 HÖHVERSTB VORM (MB) OHNE SCHEIBE VERSTEL.CATROS	1
10	78200844	ARM 17° OB VERST. (02) (SB) VERSTELLBAR	1
12	78100921	ARM 14.4 HÖHVERSTB VORM (MB) OHNE SCHEIBE VERSTEL.CATROS	1
13	78200845	ARM 14° OB VERST. (02) (SB) VERSTELLBAR	1
15	DA634	Flachrundschaube 603 12X 40 10.9 FIZnL-480H	2
16	DF044	Scheibe ISO 7090 13X24X2,5 St A2G	6
17	DE090	Sicherungsmutter DIN 985 M12 8 A2G	6
18	NML	NICHT MEHR LIEFERBAR	1
19	DA329	Flachrundschaube 603 12X 35 10.9	4
20	78400004	Klemmschelle B 111X111	1
21	78200081	Rundgummi L=220	4
21.1	78104606	RD GUMMI 42 NK A/169/02 RUNDSCHNUR A169/02 NR 70SHORE A 220LG	4
21.2	78400003	Rundgummi L=180	4
21.3	78104839	RD GUMMI 42 NK A/169/02 RUNDSCHNUR A169/02 NR 70SHORE A 180LG	4
22	XL041	Scheibe 460/4-LK120	1
23	XL043	SCHEIBE 460/4 GEZACKT-LK120	1
24	XL044	SCHEIBE 460/4 KLEIN GEZACKT-LK120	1
25	78101010	SCHUTZKAPPE ET GROSS FM PA6 / B70 GFE30 H/1 SCHWARZ	1
26	FC184	O-Ring 80,00X3,00	1
27	DL088	Sicherungsring DIN 471 35X1,5	1
28	DD491	Sechskantschraube ISO 8676 10X1X 30 12. FIZnL-480H	4
29	DF036	Scheibe ISO 7093-1 10,5X30X2,5 St A2G	4
30	DE327	Sechskantmutter ISO 8673 M10X1 10	4
31	78101200	NABE LK120 LWD GESCHM (FE//ZN12//C) TEIL:78101200R	1
32	DL018	Passscheibe DIN 988 35X 45X2,5	2
33	CC014	Schraegkugellager 3307B	1
34	FA078	LW-Dichtung 38,0X51,0X20 Hartguss u. O-Ring	1
35	78100977	DICHT-SATZ ARM VERST. LWD	1
36	MM008	Reparaturanleitung f. Scheibenelemente	1
37	78100966	MONTAGEHUELSE RD 10278 60H9 X 25 S235JRC+C	1





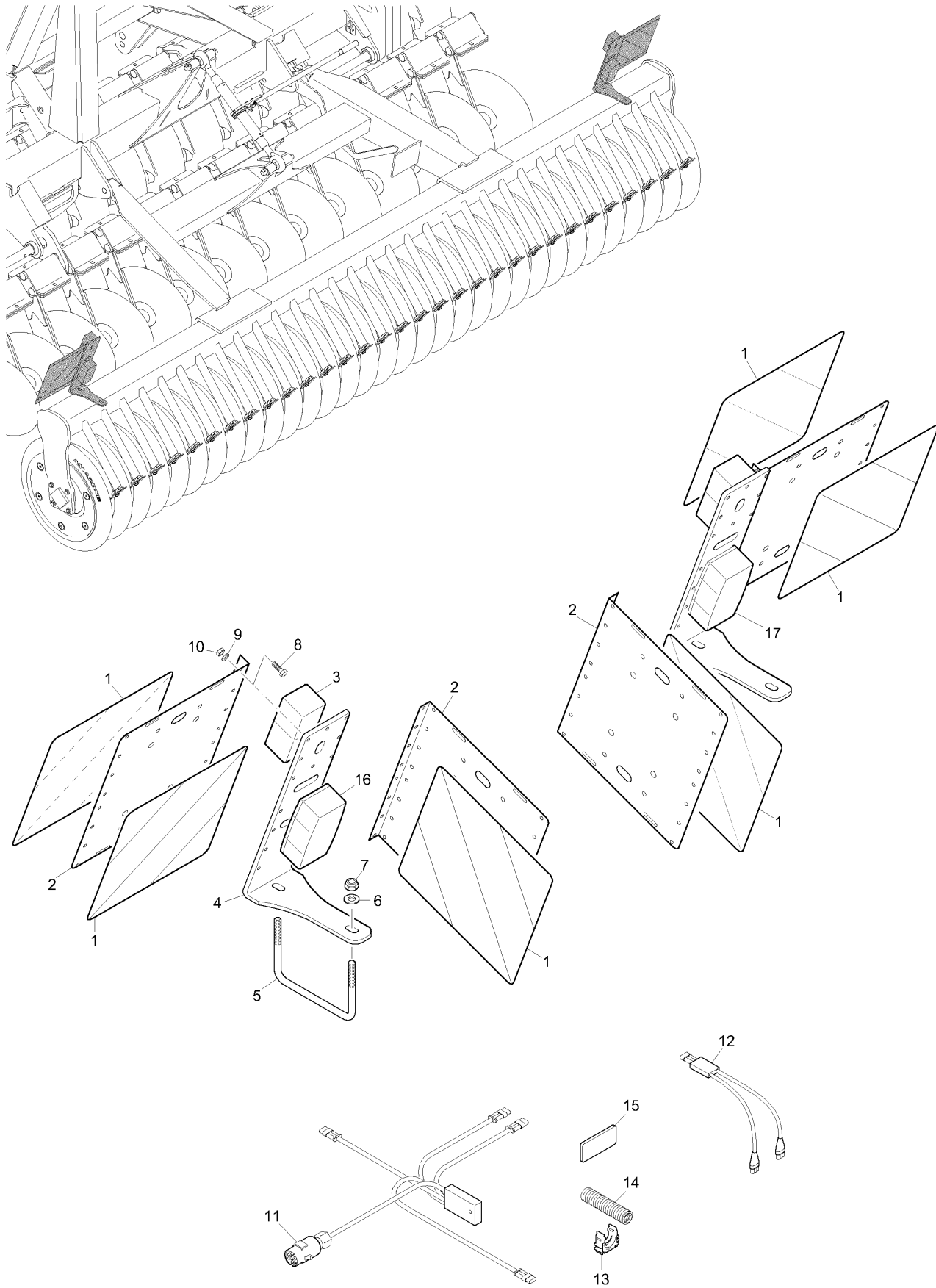
F1 Beleuchtung

Pos.	Teile-Nr.	Benennung	Anzahl
1	NO046	Kabelverbinderdose	1
2	123985544	KABEL 6 #123985480# Bestellung nach Meterangabe	
3	NF097	Stecker 7 pol. Bel.	1
4	78200243	ROHRHALTER KUNST. PP SCHWARZ	13
5	NB132	Wellrohr DI=19,8 teilbar PA Bestellung nach Meterangabe	
6	NA044	Positionsleuchte	2
7	DD253	FLACHKOPFSCHRAUBE 5X25	6
8	103400007	KABEL 2X1,0 H05 VVF SCHWARZ Bestellung nach Meterangabe	
9	NC209	Buchsengehäuse 2 pol. Schwarz	2
10	KE074	Befestigungsschelle DIN 72571 1X6 W5	4
11	DF132	Federring DIN 128A 5 FST A2G	8
12	DE135	Sechskantmutter ISO 4032 M 5 A4-70	8
13	DC063	SECHSKANTSCHRAUBE 10X25	4
14	DE089	Sicherungsmutter DIN 985 M10 8 A2G	4
15	916401	BEGRENZ. LEUCHTENHALT. (02) BL 10131 2X170X 327 DC03-A-M	2
16	ND015	Warttafel 300X300	4
17	ND005	Rueckstrahler D=61 rot	2
18	ND014	Rueckstrahler 44X94 gelb klebend	2
19	78250280	HALTER BELEUCHTUNG HI. (14/K3) BL 10051 6X200X 460 S355MC	2
20	78200792	HALTER (02) (SB)	2
21	DE090	Sicherungsmutter DIN 985 M12 8 A2G	4
22	DF044	Scheibe ISO 7090 13X24X2,5 St A2G	4
23	78200703	GEWINDEWINKEL (A2G) RD 10278 12h9X 415 36MN6 8.8	2
24	DC038	SECHSKANTSCHRAUBE 8X30	4
25	DF020	Scheibe ISO 7090 8,4X16X1,6 St A2G	4
26	DE121	Sicherungsmutter DIN 985 M 8 8 A2G	4
27	914751	LEUCHTE (HECK BBS 95R) M.LAMPEN U.KABEL 5,00M	2
28	NA047	Lichtscheibe f. BBS 95 L/R	2
29	NF132	Buchsengehäuse 5 pol. Schwarz	2
30	NB012	Kabel H03VV-F 4X0,75 schwarz Bestellung nach Meterangabe	
31	DF032	Scheibe ISO 7090 10,5X20X2 St A2G	8



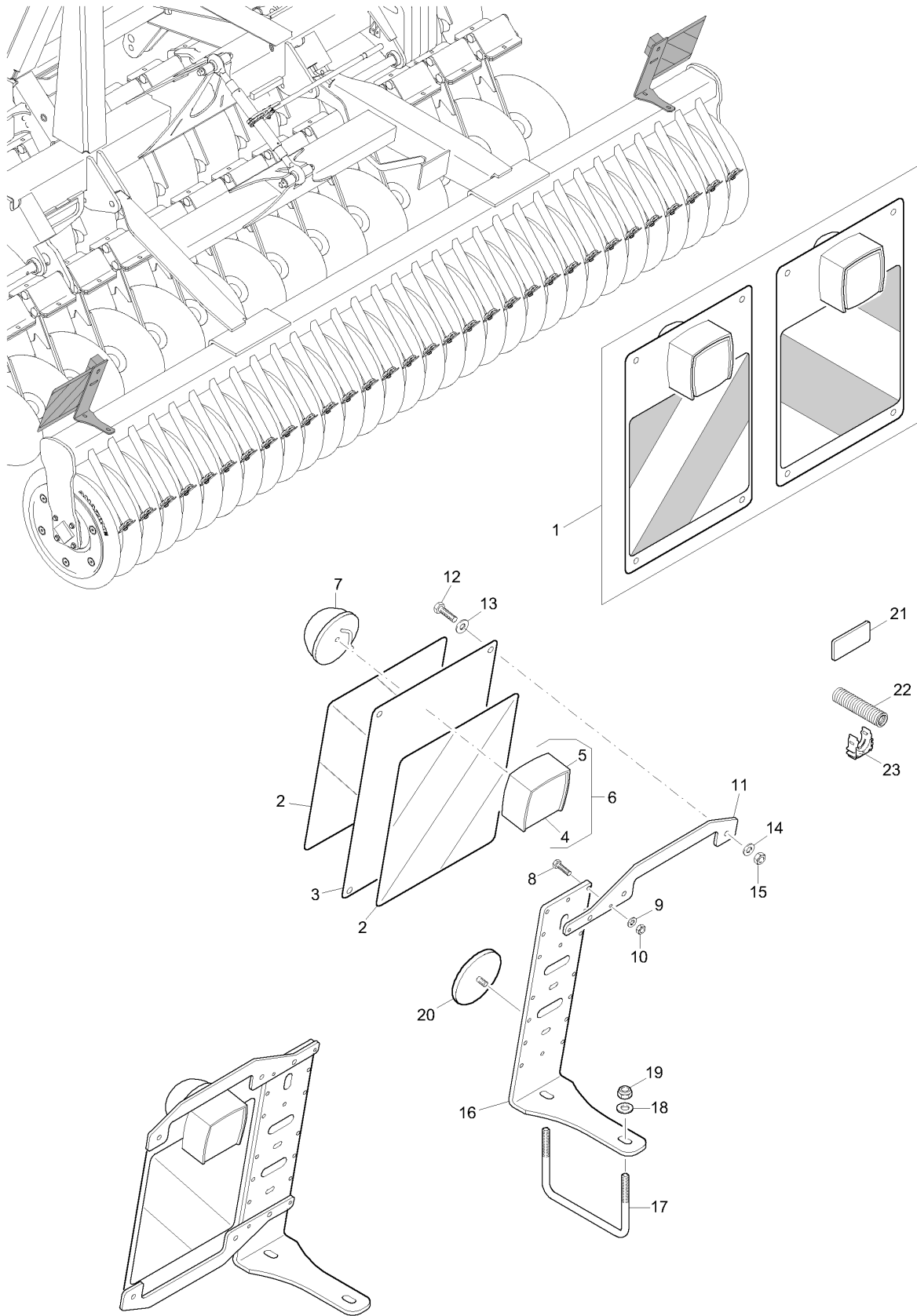
**F1 Beleuchtung ab Okt 2007**

Pos.	Teile-Nr.	Benennung	Anzahl
1	78201490	HALTER GEBOG 90° RE (02) TEIL:BL 10051 3X566X 751 S355MC	1
2	78201489	HALTER GEBOG 90° LI (02) TEIL:BL 10051 3X566X 751 S355MC	1
3	NL237	ADAPTERKABEL FRONTBEL. ADAPTERKABEL BELEUCHTUNG	2
4	NA088	Positionsleuchte Hella	2
5	NA100	SCHLUSSL. RE. 0,15M MIT AMP-ST. (SRG) U.LICHTSCH. NA093	1
6	NA101	SCHLUSSL. LI. 0,15M MIT AMP-ST. (SRG) U.LICHTSCH. NA093	1
7	DF010	SCHEIBE 6,4X12X1,6	4
8	DE025	Sechskantmutter ISO 4032 M 6 8 A2G	4
10	DF006	Scheibe ISO 7090 5,3X10X1 St A2G	4
11	DE302	Sicherungsmutter DIN 985 M 5 5 A2G	4
12	KE024	Rohrschelle 3016-1 D1 6/15 W1-CR	2
13	ND014	Rueckstrahler 44X94 gelb klebend	4
14	NB132	Wellrohr DI=19,8 teilbar PA Bestellung nach Meterangabe	
15	78200243	ROHRHALTER KUNST. PP SCHWARZ	8
16	78200703	GEWINDEWINKEL (A2G) RD 10278 12h9X 415 36MN6 8.8	2
17	DF044	Scheibe ISO 7090 13X24X2,5 St A2G	4
18	DE090	Sicherungsmutter DIN 985 M12 8 A2G	4
19	NL271	Kabelbaum Catros Pegasus Cenius Beleuchtung	1
20	DC012	Sechskantschraube ISO 4017 6X 12 8.8 A	12
21	965122	HALTEBLECH BETRIEBSGESCH. BL 10131 2X200X 240 DC03-A-M	1
22	965121	KENNZEICHENBLECH (02) BL 10051 3X130X 295 S355MC	1
23	935297	REP.-SATZ WARNFOLIE (MB)	3
24	935297	REP.-SATZ WARNFOLIE (MB)	3
25	DE303	Sicherungsmutter DIN 985 M 6 8 A2G	12
26	78201491	ZUSATZPLATTE SEITLICH TEIL:BL 10051 3X300X 318 S355MC nur für Frankreich-Kit	2



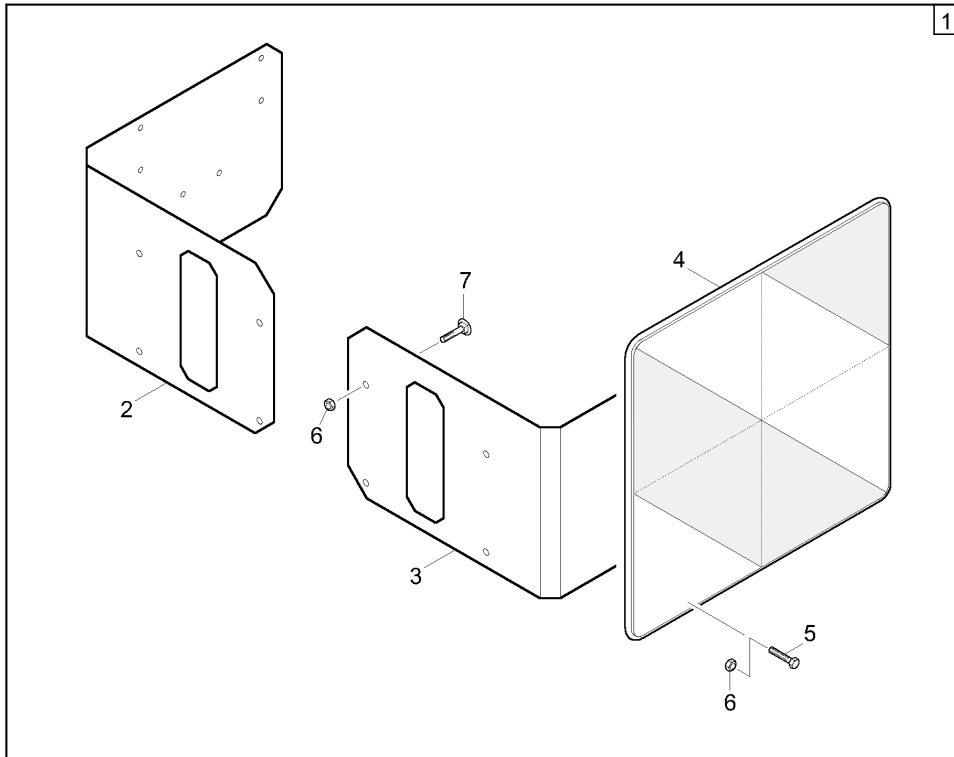
**F1.1 Beleuchtung ab 2011**

Pos.	Teile-Nr.	Benennung	Anzahl
1	935297	REP.-SATZ WARNFOLIE (MB)	2/3
2	70000002	HALTER VO (02) TEIL: BL 10131 2,00X335X 370 DC03-A-M	2/4
3	NA088	Positionsleuchte Hella	2
4	70000003	WINKEL BW (02) TEIL: BL 10051 8X110X 684 S355MC	2
5	78200703	GEWINDEWINKEL (A2G) RD 10278 12h9X 415 36MN6 8.8	2
6	DF044	Scheibe ISO 7090 13X24X2,5 St A2G	4
7	DE090	Sicherungsmutter DIN 985 M12 8 A2G	4
8	DC018	Sechskantschraube ISO 4017 6X 20 8.8 A	8/16
9	DF010	SCHEIBE 6,4X12X1,6	8/16
10	DE303	Sicherungsmutter DIN 985 M 6 8 A2G	8/16
11	NL271	Kabelbaum Catros Pegasus Cenius Beleuchtung	2
12	NL237	ADAPTERKABEL FRONTBEL. ADAPTERKABEL BELEUCHTUNG	1
13	78200243	ROHRHALTER KUNST. PP SCHWARZ	12
14	NB132	Wellrohr DI=19,8 teilbar PA Bestellung nach Meterangabe	
15	ND014	Rueckstrahler 44X94 gelb klebend	2
16	NA126	Schlussleuchte re. 1,5m m. AMP-Stecker wird links montiert	1
17	NA125	Schlussleuchte li. 1,5m m. AMP-Stecker wird rechts montiert	1



**F1.2 Beleuchtung ab 11.2011**

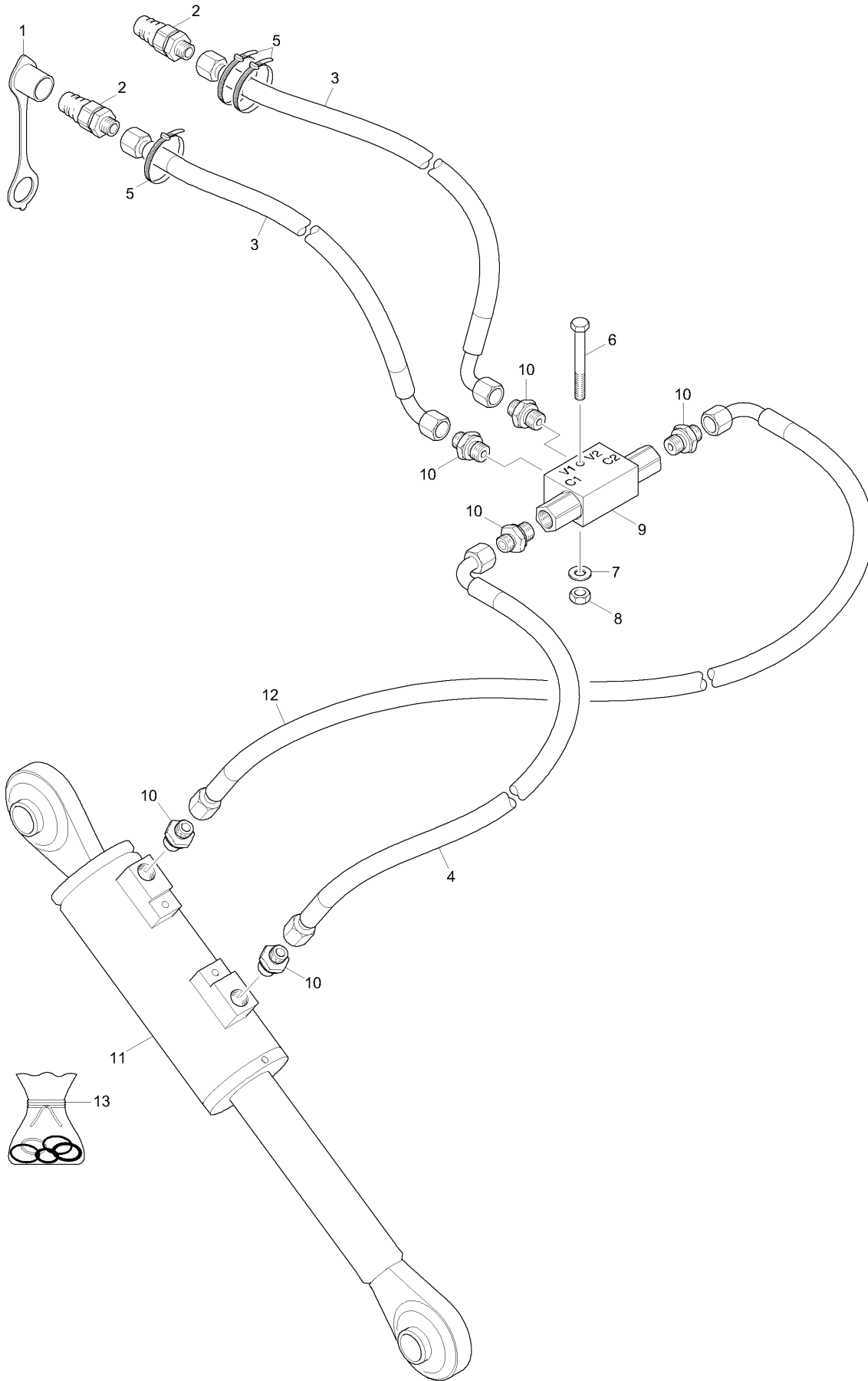
Pos.	Teile-Nr.	Benennung	Anzahl
1	NA168	Beleuchtungssatz mit Kabel	1
2	935297	REP.-SATZ WARNFOLIE (MB)	2
3	YBL1130RAM1	Trägerblech	2
4	NA047	Lichtscheibe f. BBS 95 L/R	1
5	NA034	Schutzhaube	1
6	YBBS95L	Heckleuchte li. (o. Kabel)	2
7	NA044	Positionsleuchte	2
8	DC021	Sechskantschraube ISO 4017 6X 25 8.8 A	8
9	DF010	SCHEIBE 6,4X12X1,6	8
10	DE303	Sicherungsmutter DIN 985 M 6 8 A2G	8
11	70000007	HALTER GEKA (02) TEIL: BL 10051 6X 60X 393 S355MC	4
12	DC035	Sechskantschraube ISO 4017 8X 25 8.8 A	8
13	DF024	Scheibe ISO 7093-1 8,4X24X2 St A2G	8
14	DF020	Scheibe ISO 7090 8,4X16X1,6 St A2G	8
15	DE121	Sicherungsmutter DIN 985 M 8 8 A2G	8
16	70000015	BELEUCHTUNGSHALTER (02/K3) TEIL: BL 8X110X 682 S355MC	2
17	78200703	GEWINDEWINKEL (A2G) RD 10278 12h9X 415 36MN6 8.8	2
18	DF044	Scheibe ISO 7090 13X24X2,5 St A2G	4
19	DE090	Sicherungsmutter DIN 985 M12 8 A2G	4
20	ND006	RUECKSTRAHLER ROT D=85	2
21	ND014	Rueckstrahler 44X94 gelb klebend	4
22	NB132	Wellrohr DI=19,8 teilbar PA Bestellung nach Meterangabe	
23	78200243	ROHRHALTER KUNST. PP SCHWARZ	6





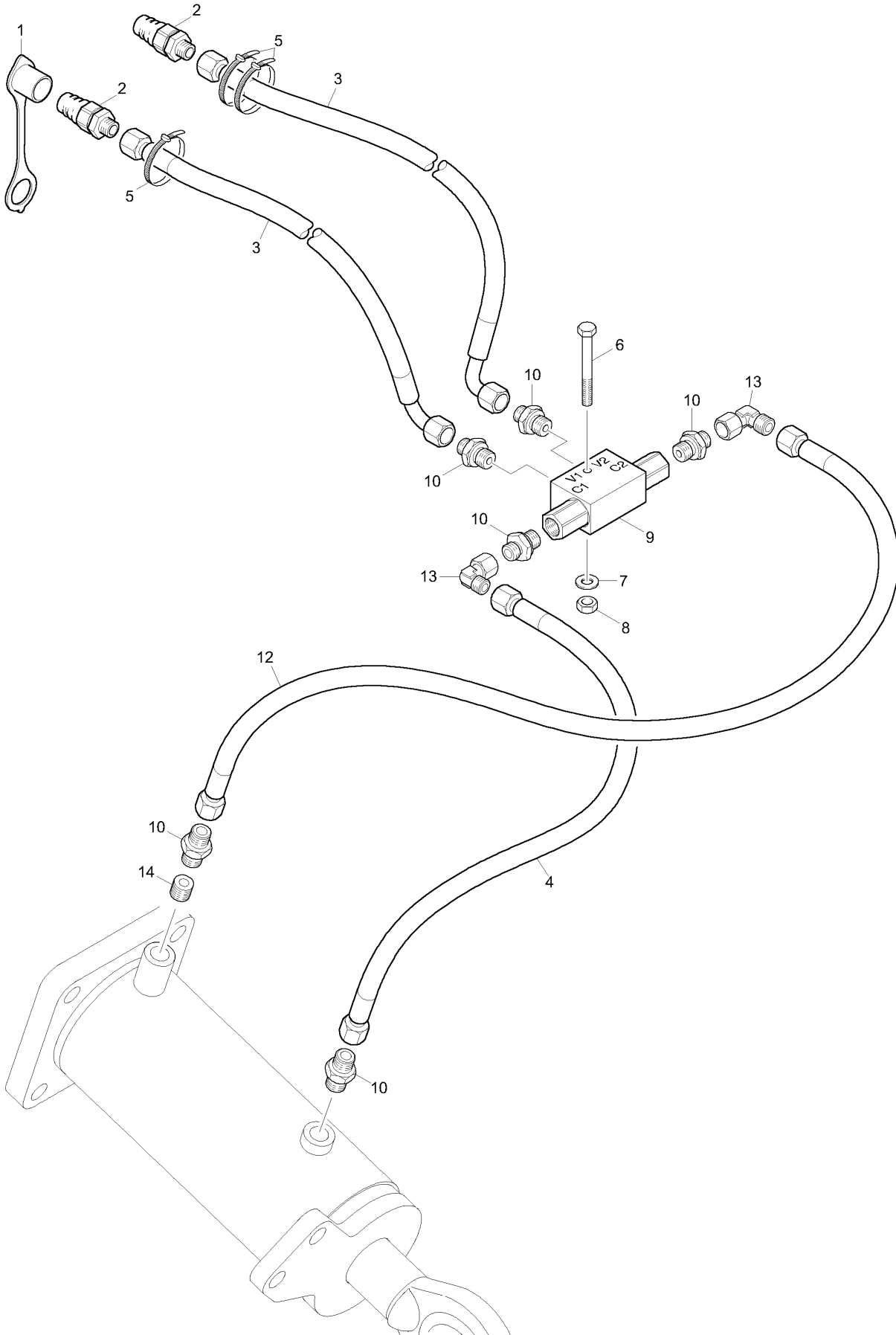
F2 Warntafelkit für Frankreich

Pos.	Teile-Nr.	Benennung	Anzahl
1	78201486	WARNTAFELKIT FRANKREICH##A (MB) BELEUCHTUNG ALT	
2	78201485	#WARNTAFELHALTER SEITL LI (02) TEIL:BL 10051 3X170X 493 S355MC	1
3	78201484	#WARNTAFELHALTER SEITL RE (02) TEIL:BL 10051 3X170X 493 S355MC	1
4	ND015	Warntafel 300X300	2
5	DC346	6KT-SHR 4017 4X 20 A2G	16
6	DE021	Sechskantmutter ISO 4032 M 4 8 A2G	24
7	DD404	FL-KPF-SHR 7045 4X25 H A2-70	8



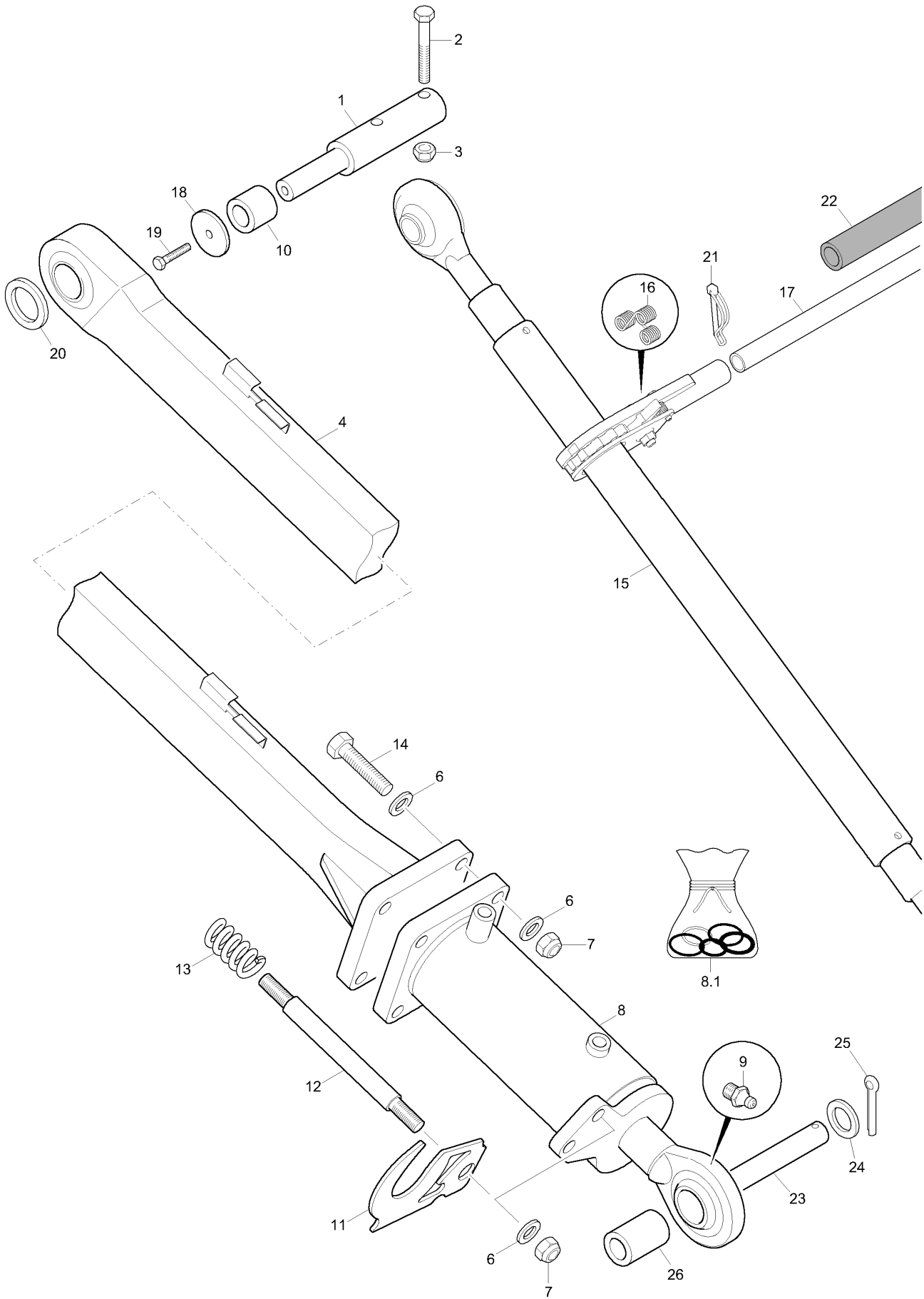
**G1 Hydraulische Tiefeneinstellung**

Pos.	Teile-Nr.	Benennung	Anzahl
1	GD008	STAUBKAPPE	2
2	GD170	SVK-Stecker 7241-1A 10 8L-14X1,5 A3C	2
3	GB086	Hydraulikschlauch DN 06 L = 1500	2
4	GB100	Hydraulikschlauch DN 06 L = 1000	1
5	KE228	Kabelbinder 4,8X145 PA66 gruen	3
6	DB020	Sechskantschraube ISO 4014 8X 50 8.8 A	1
7	DF020	Scheibe ISO 7090 8,4X16X1,6 St A2G	1
8	DE121	Sicherungsmutter DIN 985 M 8 8 A2G	1
9	GD462	RUECKSCHLAGVENTIL DOPP.ENTSPERR. 3/8ZOLL 20 L/MIN	1
10	GC174	Einschraubverschr. L8XG3/8	6
11	GA107	Hydraulikzylinder D- 80-40-100- 550	1
12	GB101	Hydraulikschlauch DN 06 L = 1250	1
13	Y351880402	Dichtsatz GA107 / GA108	



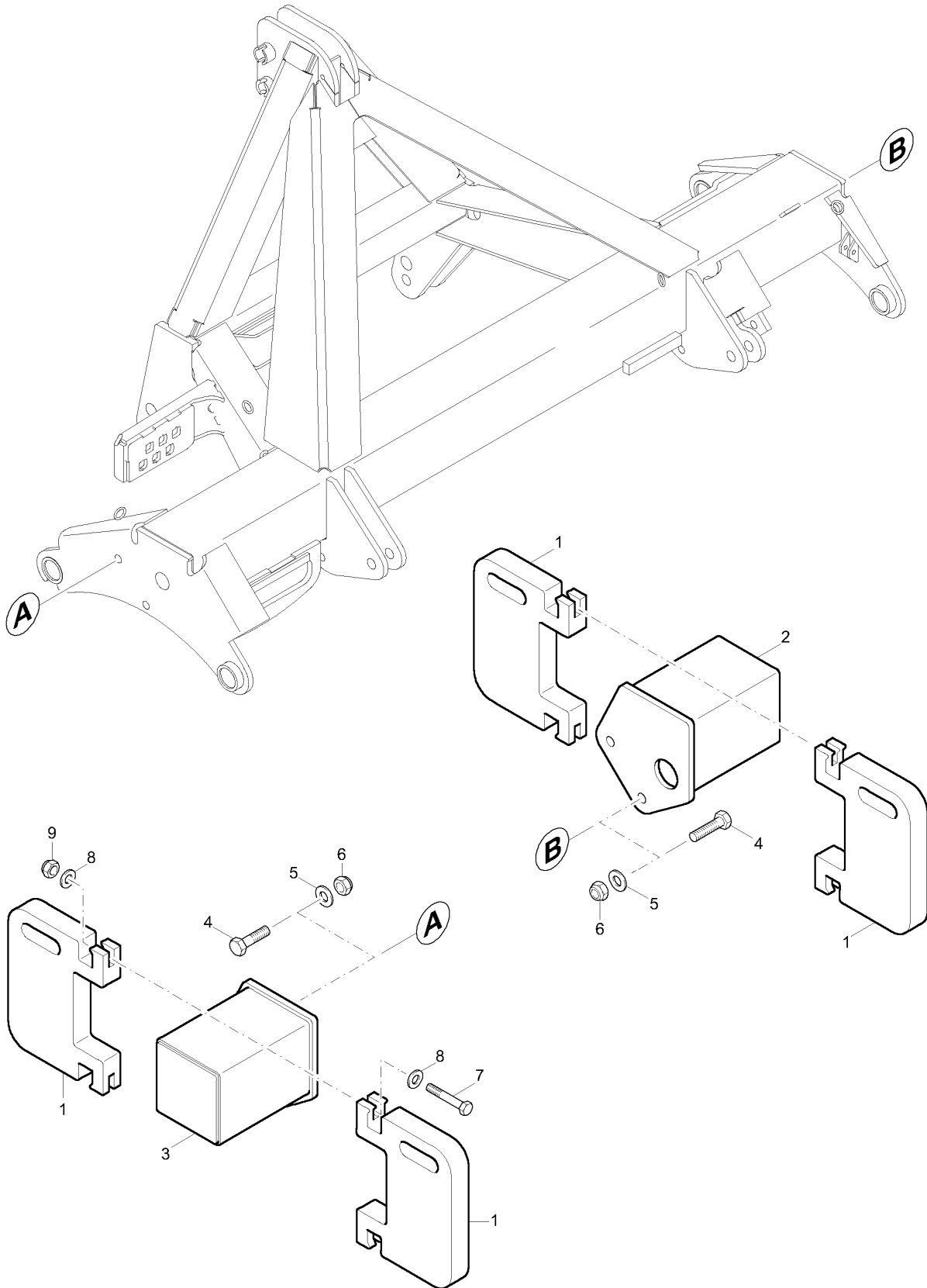
**G1.1 Hydraulische Tiefeneinstellung (ab 2010)**

Pos.	Teile-Nr.	Benennung	Anzahl
1	GD008	STAUBKAPPE	2
2	GD052	SVK-Stecker 7241-1A 12,5 8L-14X1,5 A3C	2
3	GB033	Hydraulikschlauch DN 06 L = 2000	2
4	GB100	Hydraulikschlauch DN 06 L = 1000	1
5	KE240	Kabelbinder 4,8X145 PA66 gelb	3
6	DB020	Sechskantschraube ISO 4014 8X 50 8.8 A	1
7	DF020	Scheibe ISO 7090 8,4X16X1,6 St A2G	1
8	DE121	Sicherungsmutter DIN 985 M 8 8 A2G	1
9	GD462	RUECKSCHLAGVENTIL DOPP.ENTSPERR. 3/8ZOLL 20 L/MIN	1
10	GC174	Einschraubverschr. L8XG3/8	6
12	GB099	Hydraulikschlauch DN 06 L = 800	1
13	GC034	Winkelverschr. L8	2
14	GD452	Bruchsicherung G3/8 1,0mm	1



**G1.2 "Mechanik" Tiefeneinstellung (ab 2010)**

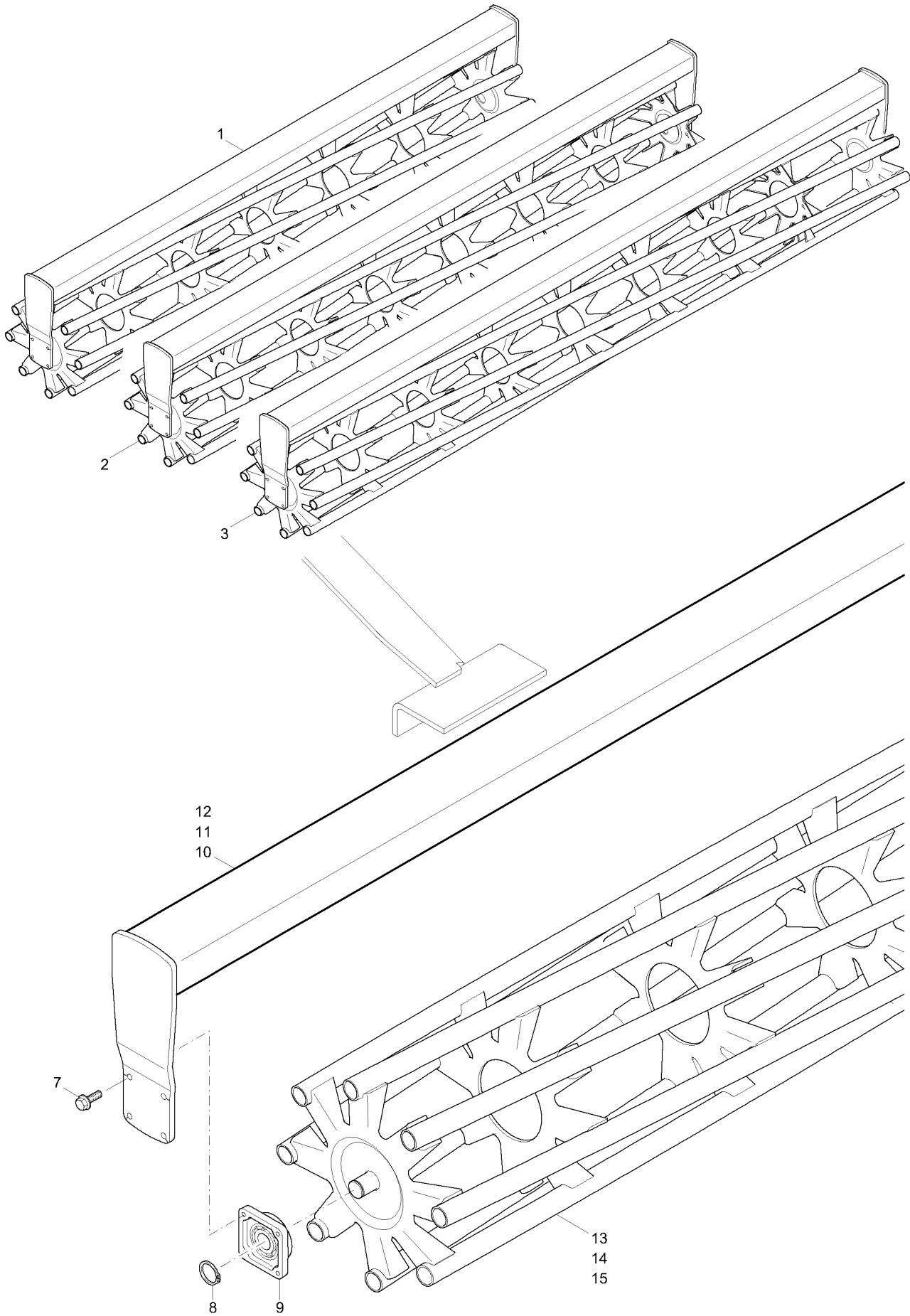
Pos.	Teile-Nr.	Benennung	Anzahl
1	78201807	STUFENBOLZEN 40X25X223 (FE//ZN12//C) RD 10278 40h9X 223 S355J2C+C	1
2	DB471	Sechskantschraube ISO 4014 12X 80 12.9	2
3	DE082	Sicherungsmutter ISO 7042 M12 8 A2G	2
4	78104784	DRUCKSTANGE KURZ CAT (02/K3) (SB)	1
6	DF077	Scheibe ISO 7090 17X30X3 St A2G	11
7	DE142	Sicherungsmutter DIN 985 M16 8 A2G	7
8	GA211	Hydraulikzylinder D-100-40-150- 430	1
8.1	Y351900400	Dichtsatz GA211	
9	CG016	Schmiernippel DIN 71412 AM 6	1
10	78201786	REDUZIERBUCHSE 40-25 (FE//ZN12//C) RD 10278 40X 35 S355J2C+C	1
11	78104151	EINSCHWENKER CATROS (FE//ZN12//C) TEIL:BL 10051 4X128X 182 S355M	18
12	78706118	GEWINDESTANGE (FE//ZN12//C) RD 10278 22H9X 245 S355J2C+C	2
13	HB120	Druckfeder 3,6X31,6X 53,9	2
15	78201960	OBERLENK SCHWER M36 VERLAENG (MB)	1
14	DB386	Sechskantschraube ISO 4014 16X 70 8.8 A	4
16	78200778	SCHENKELFEDER 3-FACH VERST.	1
17	78708079	GRIFFROHR 510 LANG (FE//ZN12//C) RO 10255 21,3X 2,6X 510 S195T	1
18	78201808	AXIALSCHEIBE M8 (FE//ZN12//C) RD 10278 55X 5 S355J2C+C	1
19	DC035	Sechskantschraube ISO 4017 8X 25 8.8 A	1
20	DF299	Scheibe ISO 8738 41X58X6 St A2G	2
21	DG031	Rohrklappstecker 6X33 A2G	1
22	KB057	Griff L=120	1
23	78104692	LENKERBOLZEN (FE//ZN12//C) RD 10278 25h9X 198 42CRMO4+C+QT	1
24	DF102	Scheibe DIN 1441 26X40X4 St A2G	2
25	DG027	Splint ISO 1234 6,3X 40 St A2G	2
26	78104776	REDUZIERBUCHSE 40-25-54 (FE//ZN12//C) RD 10278 40X 54 S355J2C+C	1





Z1 Ballastgewichte

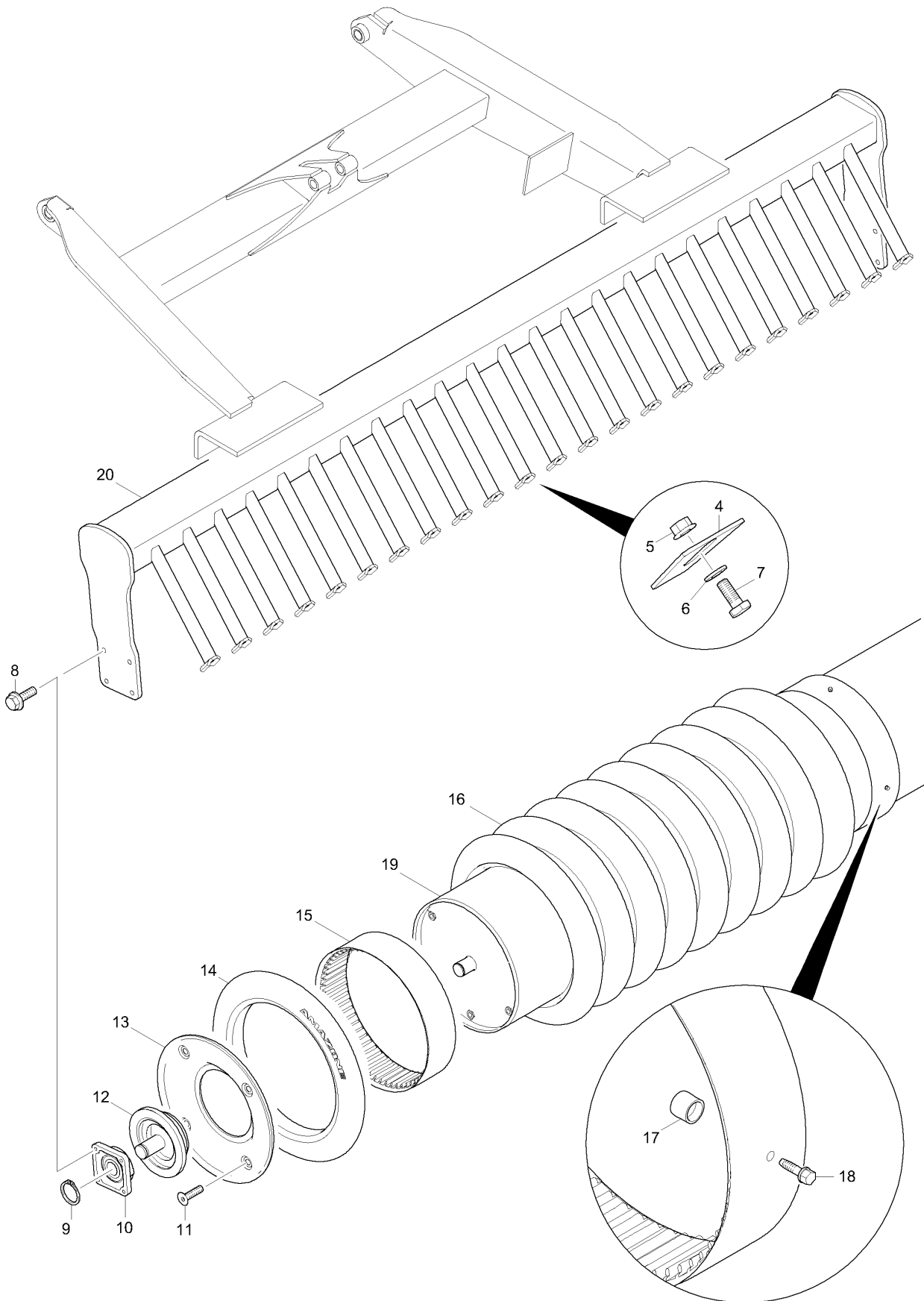
Pos.	Teile-Nr.	Benennung	Anzahl
1	78200870	CATROS ZUSATZGEWICHT (02)	8
2	78201087	HALTER LI LANG (02) (SB)	1
3	78201088	HALTER RE LANG (02) (SB)	1
4	DC142	Sechskantschraube ISO 4017 20X 55 8.8 A	4
5	DF094	Scheibe ISO 7090 21X37X3 St A2G	4
6	DE306	Sicherungsmutter DIN 985 M20 8 A2G	4
7	DB076	Sechskantschraube ISO 4014 12X 90 8.8 A	8
8	DF044	Scheibe ISO 7090 13X24X2,5 St A2G	16
9	DE090	Sicherungsmutter DIN 985 M12 8 A2G	8





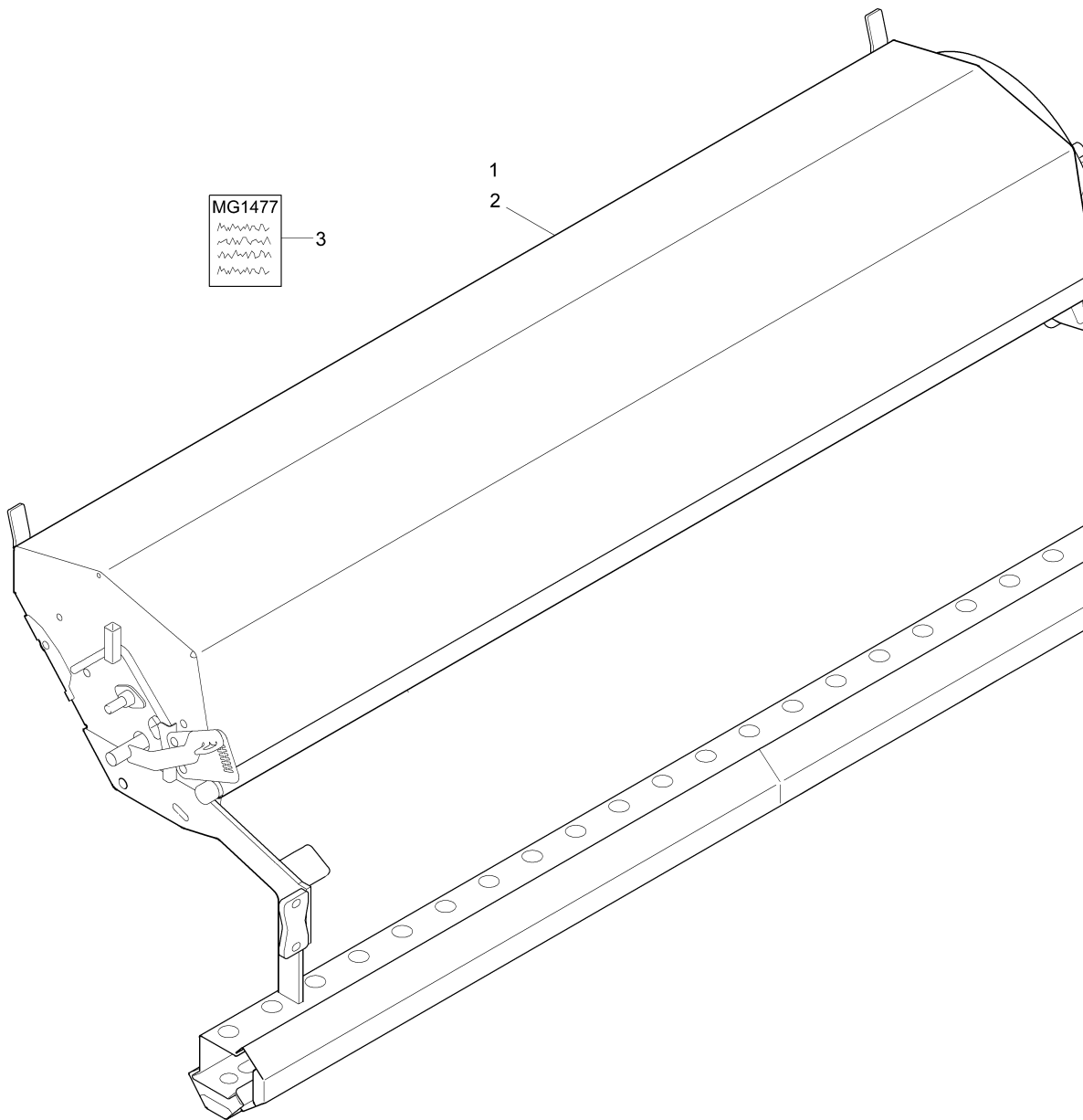
Z2 Stabwalze

Pos.	Teile-Nr.	Benennung	Anzahl
1	203332	Stabwalze SW 3000-520	1
2	203333	Stabwalze SW 3500-520	1
3	203334	Stabwalze SW 4000-520	1
7	DD134	Sicherungsschraube 12X35 100 FIZnL-480H (Sperrzahn)	8
8	DL093	Sicherungsring DIN 471 40X2,5	2
9	CE066	Spannlager m. Gehaeuse 4-Loch 308 SNR	2
10	965043	RAHMEN SW302/520 (11) (SB)	1
11	968024	RAHMEN-STUETZWALZE	1
12	965046	RAHMEN SW402/520 (11) (SB)	1
13	203322	WALZE SW3000/520 (11/K3) (SB)	1
14	203323	WALZE SW3500/520 (11/K3) (SB)	1
15	203324	WALZE SW4000/520 (11/K3) (SB)	1



**Z4 Keilringwalze KW 302, 520 mm**

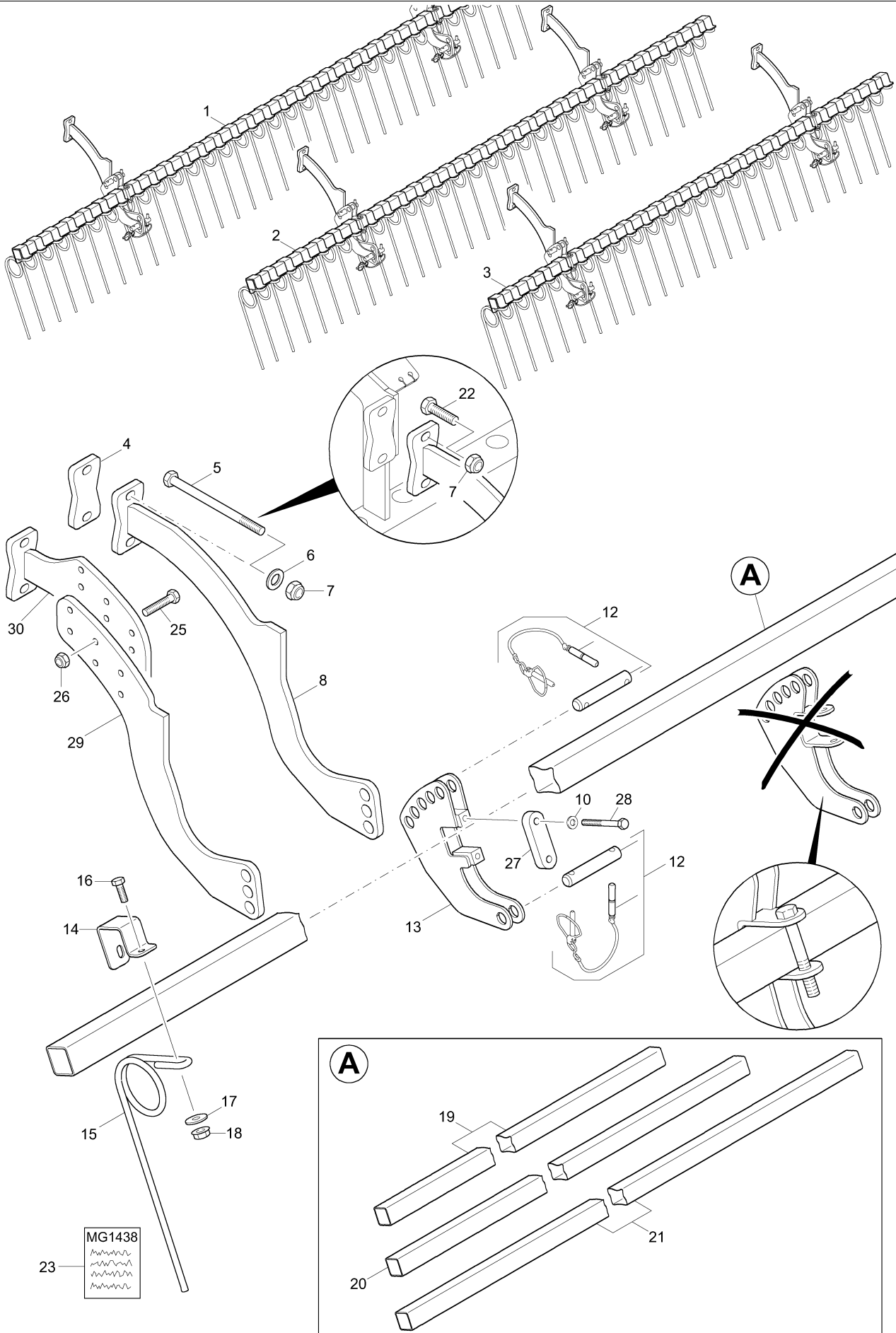
Pos.	Teile-Nr.	Benennung	Anzahl
4	957147	ABSTREIFER KW (02) BL 10051 3X 67X 90 S355MC	23
5	DE225	Sicherungsmutter M10 10 FIZnL-480H (Sperrzahn)	23
6	DF032	Scheibe ISO 7090 10,5X20X2 St A2G	23
7	DC063	SECHSKANTSCHRAUBE 10X25	23
8	DD134	Sicherungsschraube 12X35 100 FIZnL-480H (Sperrzahn)	8
9	DL093	Sicherungsring DIN 471 40X2,5	2
10	CE066	Spannlager m. Gehaeuse 4-Loch 308 SNR	2
11	DD199	Senkschraube ISO 10642 16X 60 8.8 A2G	8
12	6069200	ERSATZRONDE PW420/500 (40MM ZAPFEN)	2
13	968415	KLEMMRONDE KW450 (11) BL 10051 4X D= 336 S355MC	2
14	962196	GUMMIKEILRING AUSSEN 520 D=513 B=56 75 SHORE	2
15	961977	KLEMMRING B=111 D=305 SABIC HDPE M80063S	23
16	961632	GUMMIKEILRING 520 GUMMI 75 SHORE	22
17	957304	BUCHSE KW (FE//ZN12//C) RD 10278 20h9X 16 11SMN30+C	4
18	DD224	Bohrschraube ISO 15480 6,3X25	4
19	960869	WALZENROHR 302/450	1
20	961269	WALZE KWL302/520 (MB)	1





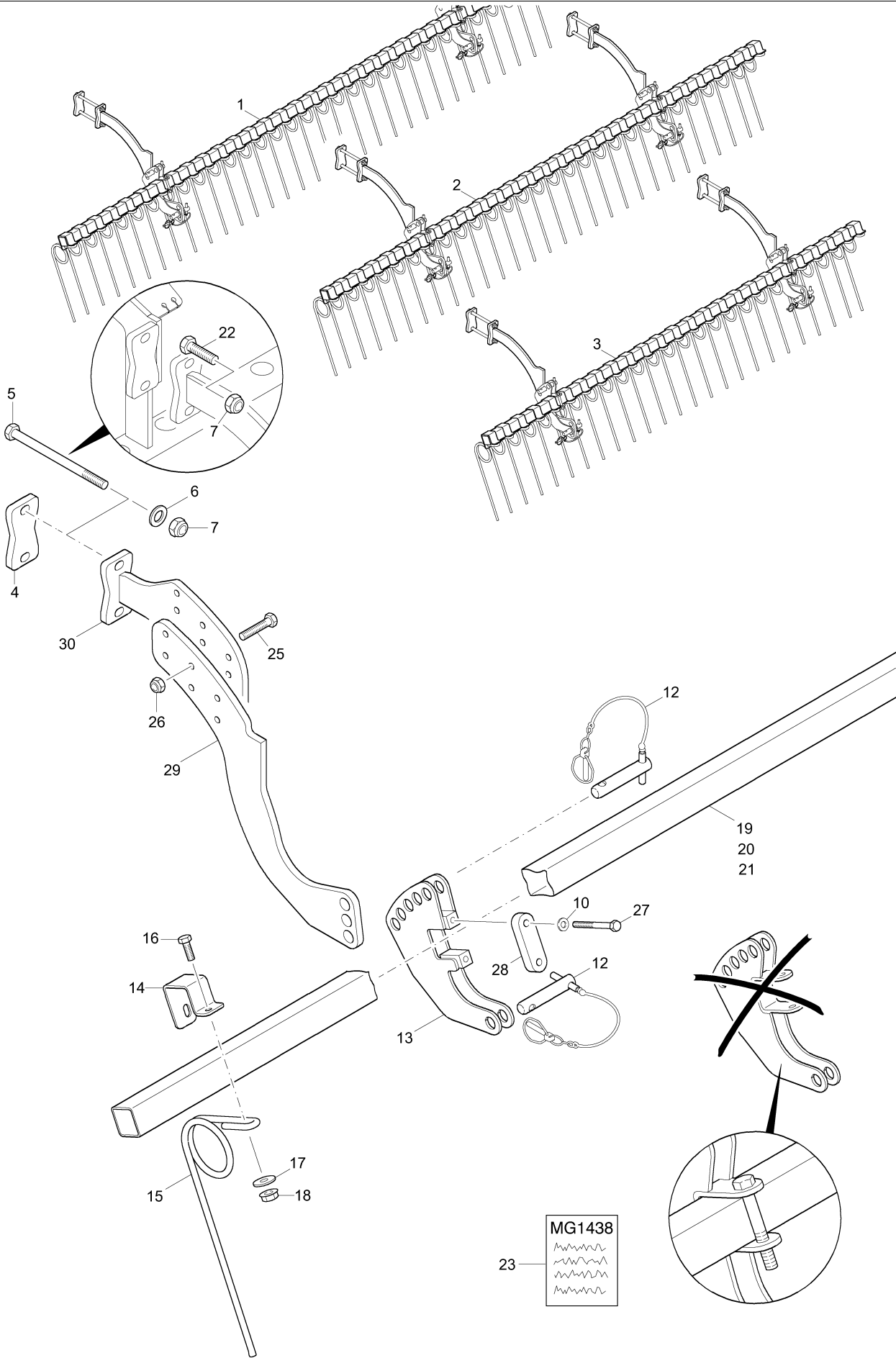
Z3 Anbau C-Drill 3000 / 4000

Pos.	Teile-Nr.	Benennung	Anzahl
1	963890	ZWISCHENFRUCHTSAEMASCHINE C-Drill 3000	1
2	964247	Zwischenfruchtsäeinrichtung C-Drill 4000	1
3	MG1477	Betriebsanl. C-Drill BAG0033.0(de)	1



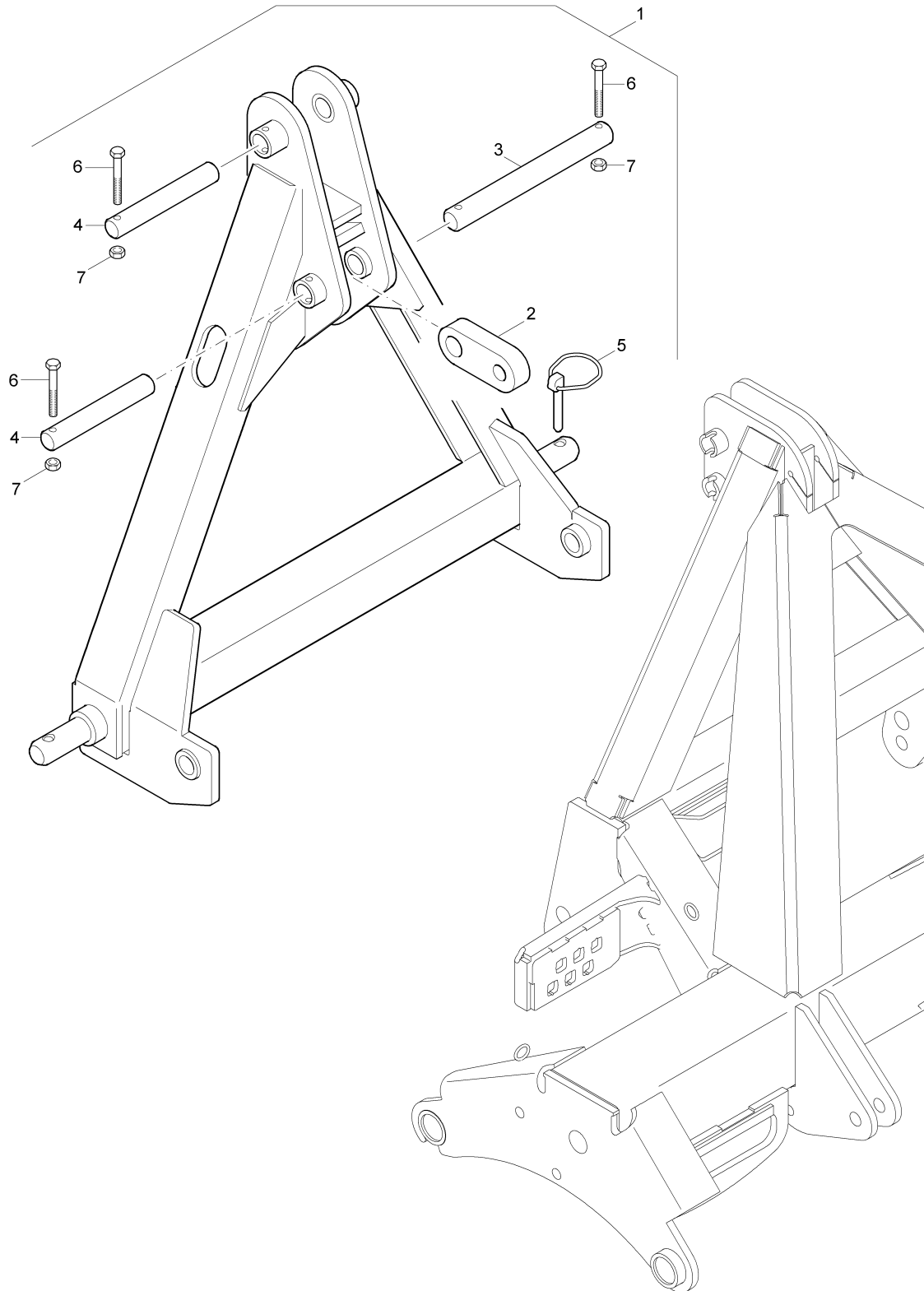
**Z5 Heckstriegel**

Pos.	Teile-Nr.	Benennung	Anzahl
1	961078	Striegel hinter Keilringwalze KW 402-580 für starre Ausführung	1
2	78100887	Striegel hinter Keilringwalze KW 352-580	1
3	960952	Striegel hinter Keilringwalze KW 302-580	1
4	960956	FLANSCH (02) TEI.:BL 15X 70X 140 S355MC	2
5	DB264	Sechskantschraube ISO 4014 16X220 8.8 A	4
6	DF077	Scheibe ISO 7090 17X30X3 St A2G	4
7	DE142	Sicherungsmutter DIN 985 M16 8 A2G	4
8	78201122	STRIEGELHALTER (02) (SB)	2
10	DF436	Sicherungsscheibe 13,0X19,5X2,5	4
12	968153	OBERLENKERBOLZEN KAT.II (25 X 137) (MB)	4
13	78708346	STRIEGELTASCHE (02) (SB) ab 2010 (benötigt Pos 10, 27 und 28)	2
14	960953	SHELLE (FE//Zn12//C) BL 10051 5X 50X 231 S355MC	25/29/33
15	HC210	Striegelzinken 12mm	25/29/33
16	DC068	Sechskantschraube ISO 4017 10X 35 8.8 A	25/29/33
17	DF056	Scheibe ISO 7093-1 13X37X3 St A2G	25/29/33
18	DE211	Sicherungsmutter DIN 6927 M10 10	25/29/33
19	960958	STRIEGELROHR 3,00 M (02) 4KT-RO 10219-2 60X 60X 4X3000 S355J2H	1
20	78100898	STRIEGELROHR 3,5 (02) 4KT-RO 10219-2 60X 60X 4X3510 S355J2H	1
21	961079	STRIEGELROHR 4,00 M (02) 4KT-RO 10219-2 60X 60X 4X4000 S355J2H	1
22	DB094	Sechskantschraube ISO 4014 16X 55 8.8 A	4
23	MG1438	MA Heckstriegel Catros / Planator	1
25	DC303	Sechskantschraube ISO 4017 12X 50 8.8 A	6
26	DE090	Sicherungsmutter DIN 985 M12 8 A2G	6
27	78708349	KLEMMPLATTE (02) BL 10051 20X 40X 126 S355MC	2
28	DC154	6KT-SHR 4017 12X 70 8.8 A2G	4
29	78104383	STRIEGELHALTER UNT SCHMAL(11) TEIL:BL 10051 15X520X 545 S355MC	2
30	78201694	STRIEG HALTER OB (11) (SB)	2



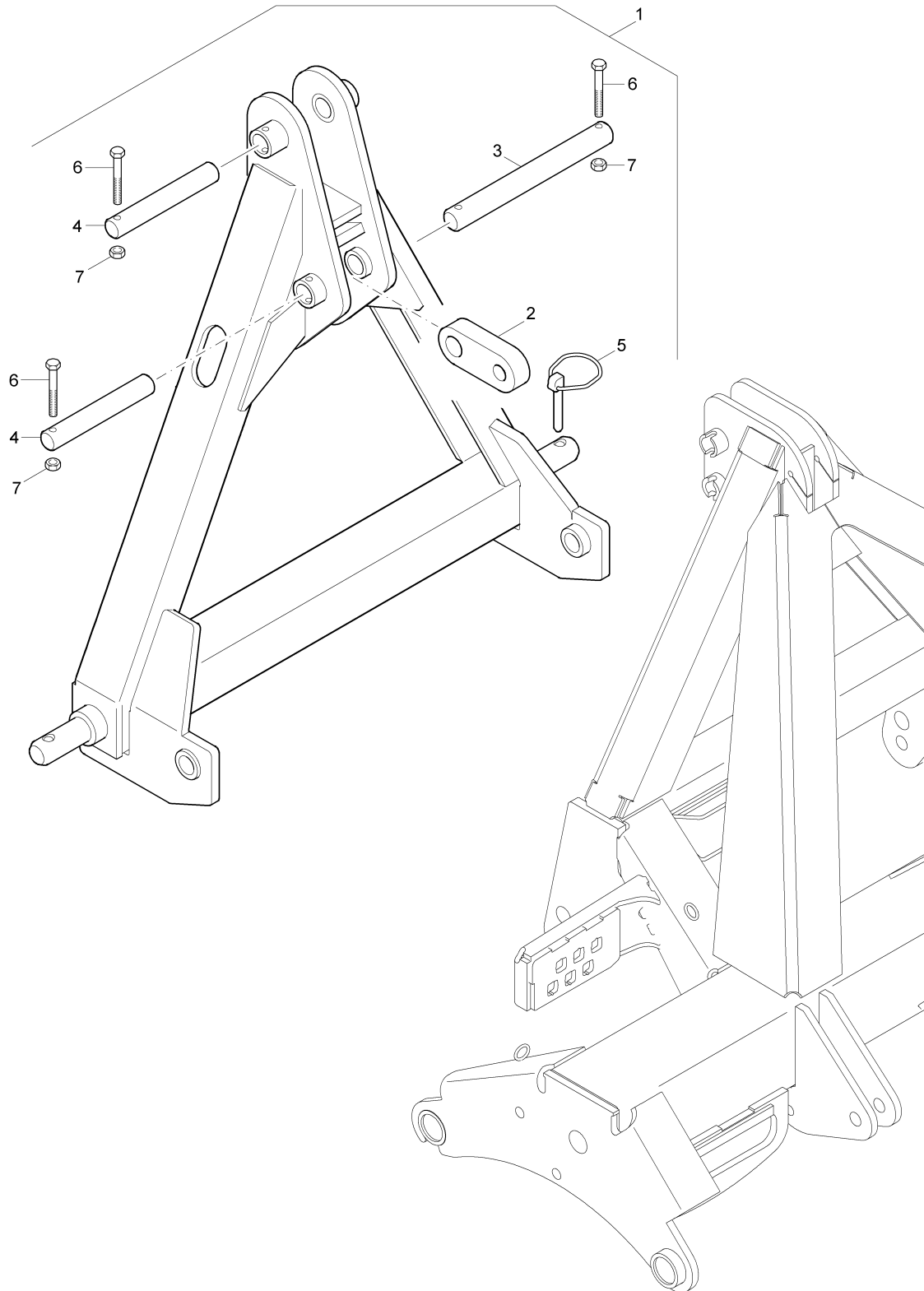
**Z5.1 Heckstriegel ab 11.2009**

Pos.	Teile-Nr.	Benennung	Anzahl
1	78101431	Heckstriegel 4,00 m starr	1
2	78101430	Heckstriegel 3,50 m starr	1
3	78101429	Heckstriegel 3,00 m starr	1
4	960956	FLANSCH (02) TEIL:BL 15X 70X 140 S355MC	2
5	DB264	Sechskantschraube ISO 4014 16X220 8.8 A	4
6	DF077	Scheibe ISO 7090 17X30X3 St A2G	4
7	DE142	Sicherungsmutter DIN 985 M16 8 A2G	4
10	DF436	Sicherungsscheibe 13,0X19,5X2,5	4
12	968153	OBERLENKERBOLZEN KAT.II (25 X 137) (MB)	4
13	78708346	STRIEGELTASCHE (02) (SB) ab 2010 (benötigt Pos 10, 27 und 28)	2
14	960953	SHELLE (FE//ZN12//C) BL 10051 5X 50X 231 S355MC	25/29/33
15	HC210	Striegelzinken 12mm	25/29/33
16	DC068	Sechskantschraube ISO 4017 10X 35 8.8 A	25/29/33
17	DF056	Scheibe ISO 7093-1 13X37X3 St A2G	25/29/33
18	DE211	Sicherungsmutter DIN 6927 M10 10	25/29/33
19	960958	STRIEGELROHR 3,00 M (02) 4KT-RO 10219-2 60X 60X 4X3000 S355J2H	1
20	78100898	STRIEGELROHR 3,5 (02) 4KT-RO 10219-2 60X 60X 4X3510 S355J2H	1
21	961079	STRIEGELROHR 4,00 M (02) 4KT-RO 10219-2 60X 60X 4X4000 S355J2H	1
22	DB094	Sechskantschraube ISO 4014 16X 55 8.8 A	4
23	MG1438	MA Heckstriegel Catros / Planator	1
25	DC303	Sechskantschraube ISO 4017 12X 50 8.8 A	6
26	DE090	Sicherungsmutter DIN 985 M12 8 A2G	6
27	DC154	6KT-SHR 4017 12X 70 8.8 A2G	4
28	78708349	KLEMMPLATTE (02) BL 10051 20X 40X 126 S355MC	2
29	78104383	STRIEGELHALTER UNT SCHMAL(11) TEIL:BL 10051 15X520X 545 S355MC	2
30	78201694	STRIEG HALTER OB (11) (SB)	2



**Z6 Adapterrahmen Kat. IV**

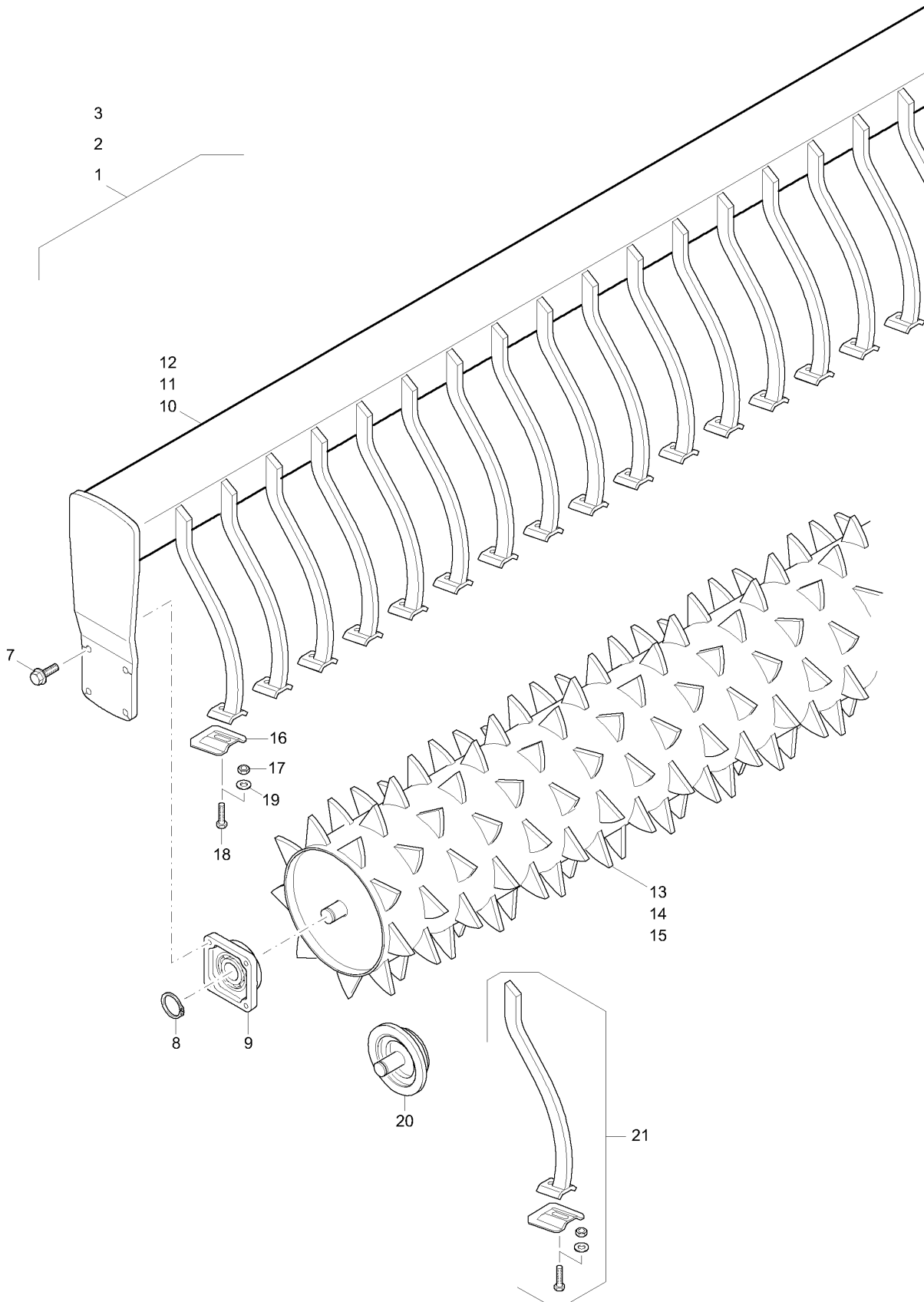
Pos.	Teile-Nr.	Benennung	Anzahl
1	78100689	Adapterrahmen Kat. IV	1
2	78100609	OBERLENKERHEBEL (02) BL 10029 40X 80X 200 S355J2G	1
3	78100697	OBERLENKERBOLZEN 45 (FE//ZN12//C) RD 10060 45 X 410 42CRMOS4+QT	1
4	78230019	DEICHSELBOLZEN OB.40 (FE//ZN12//C) RD 10278 40h9X265 S355J2C+C	2
5	DG085	Klappstecker 17X75 A2G	2
6	DB247	Sechskantschraube ISO 4014 12X 80 8.8 A	3
7	DE082	Sicherungsmutter ISO 7042 M12 8 A2G	3





Z7 Adapterrahmen Kat. V

Pos.	Teile-Nr.	Benennung	Anzahl
1	78100691	Adapterrahmen Kat. V	1
2	78100609	OBERLENKERHEBEL (02) BL 10029 40X 80X 200 S355J2G	1
3	78100697	OBERLENKERBOLZEN 45 (FE//ZN12//C) RD 10060 45 X 410 42CRMOS4+QT	1
4	78230019	DEICHSELBOLZEN OB.40 (FE//ZN12//C) RD 10278 40h9X265 S355J2C+C	2
5	DG085	Klappstecker 17X75 A2G	2
6	DB247	Sechskantschraube ISO 4014 12X 80 8.8 A	3
7	DE082	Sicherungsmutter ISO 7042 M12 8 A2G	3



**Z8 Zahnpackerwalze PW 500**

Pos.	Teile-Nr.	Benennung	Anzahl
1	960263	Zahnpackerwalze PW 301 Außendurchmesser 500 mm	1
2	969430	Zahnpackerwalze PW 351 Außendurchmesser 500 mm	1
3	960266	Zahnpackerwalze PW 401 Außendurchmesser 500 mm	1
7	DD134	Sicherungsschraube 12X35 100 FIZnL-480H (Sperrzahn)	8
8	DL093	Sicherungsring DIN 471 40X2,5	2
9	CE066	Spannlager m. Gehäuse 4-Loch 308 SNR	2
10	960264	RAHMEN PW 301/500 (SB)	1
11	969429	RAHMEN PW351-500 (11)	
12	960267	RAHMEN PW 401/500 (SB)	1
13	960265	WALZE PW 301/500	1
15	960268	WALZE PW 401/500	1
16	960279	ABSTREIFER MIT CASTOLIN-BESCHI. (11) BL 10051 4X 90X 100 S355MC	1
17	DE225	Sicherungsmutter M10 10 FIZnL-480H (Sperrzahn)	1
18	DC066	SECHSKANTSCHRAUBE 10X30	1
19	DF032	Scheibe ISO 7090 10,5X20X2 St A2G	1
20	6069200	ERSATZRONDE PW420/500 (40MM ZAPFEN)	1
21	995583	ABSTREIFERARM PW500 (SB)	1



Notizen:



Notizen:

**Zentrales Ersatzteillager
Postfach 51
49202 Hasbergen-Gaste**

**Tel.: 05405/501-290
Fax: 05405/501-106
e-mail: ET@amazone.de
http: www.amazone.de**

**Zweigwerke: D-27794 Hude - F-57602 Forbach
Werksniederlassung in England und Frankreich**

**Fabriken für Mineraldüngerstreuer, Feldspritzen, Sämaschinen,
Bodenbearbeitungsmaschinen, Mehrzweck-Lagerhallen und Kommunalgeräte**