

# Ersatzteilliste

CATROS 3001-T und 4001-T



---

CE

MH532

0565

Printed in Germany

25.03.14

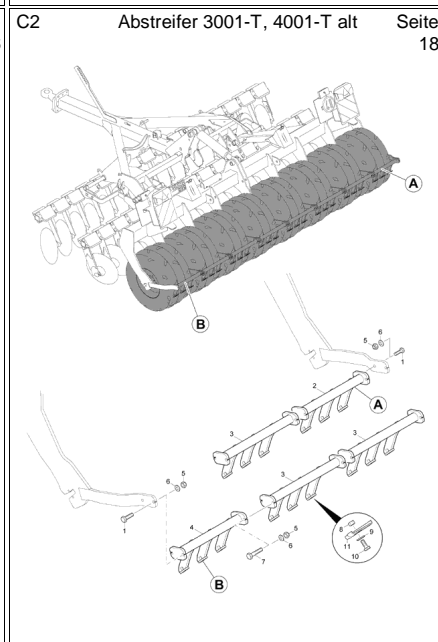
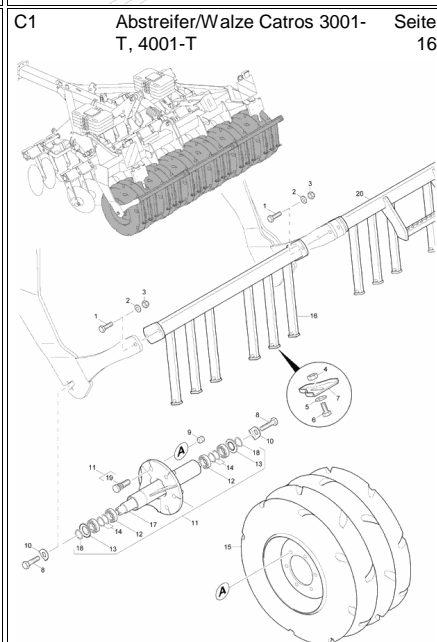
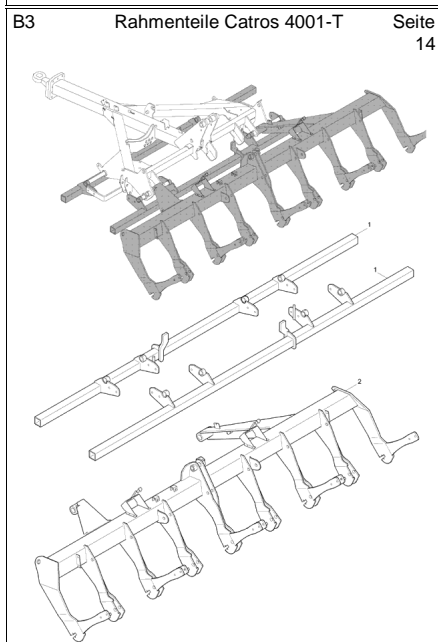
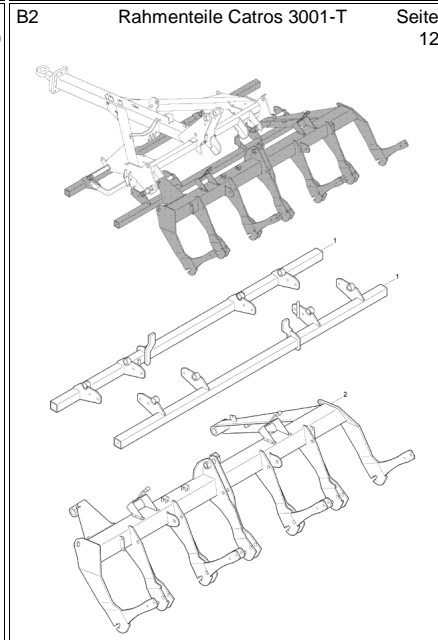
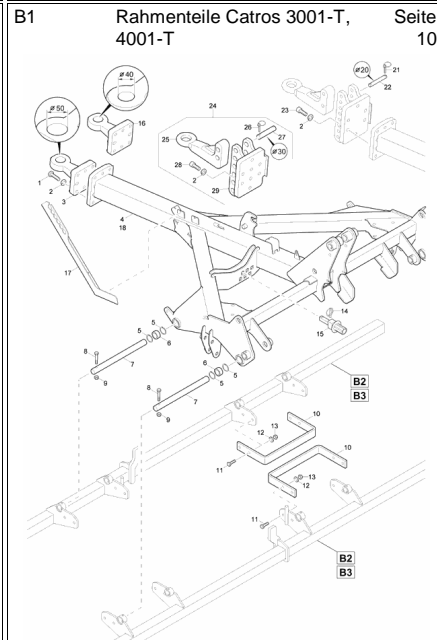
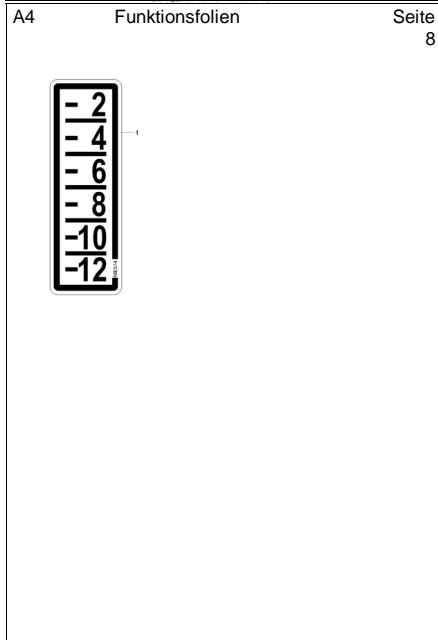
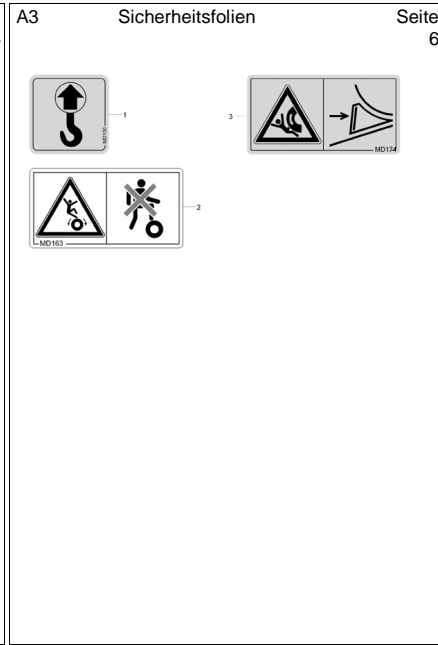
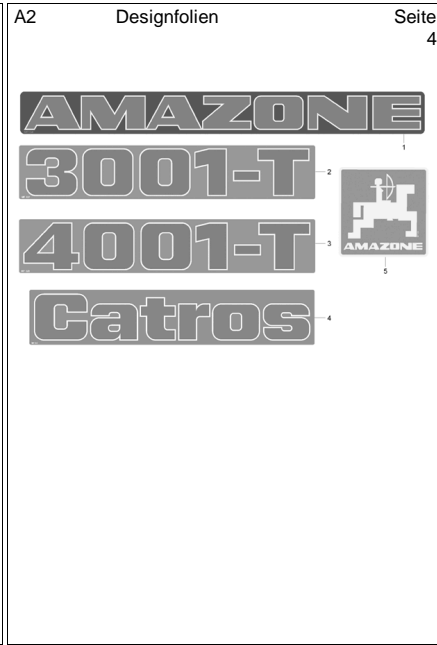
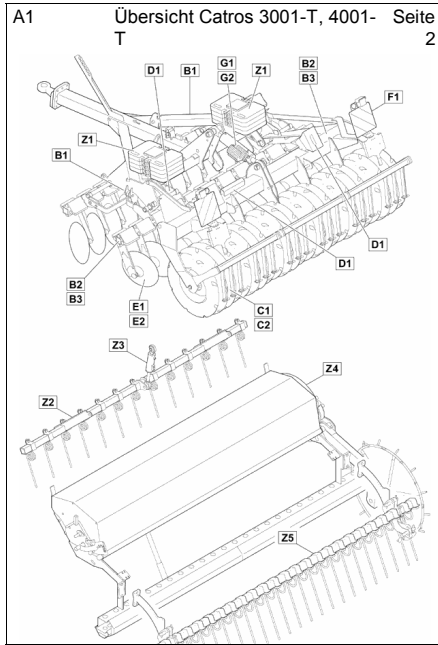




Notizen:



<b>Nr.</b>	<b>Bezeichnung</b>	<b>Seite</b>
A1	Übersicht Catros 3001-T, 4001-T	2
A2	Designfolien	4
A3	Sicherheitsfolien	6
A4	Funktionsfolien	8
B1	Rahmenteile Catros 3001-T, 4001-T	10
B2	Rahmenteile Catros 3001-T	12
B3	Rahmenteile Catros 4001-T	14
C1	Abstreifer/Walze Catros 3001-T, 4001-T	16
C2	Abstreifer 3001-T, 4001-T alt	18
D1	Kleinteile Mitte Catros 3001-T, 4001-T	20
E1	Arme/Scheiben/Lager Catros Version 1	22
E2	Arme/Scheiben/Lager Catros Version 3	24
F1	Beleuchtung Catros 3001-T, 4001-T	26
F1.1	Beleuchtung Catros 3001-T, 4001-T ab Okt 2007	28
G1	Mech. Tiefenbegrenzung Catros 3001-T, 4001-T	30
G2	Hydr. Tiefeneinstellung Catros 3001-T, 4001-T	32
Z1	Ballastgewichte Catros 3001-T, 4001-T	34
Z2	Frontstriegel 3001-T, 4001-T	36
Z3	Hydraulik Frontstriegel Catros 3001-T, 4001-T	38
Z4	Anbau C-Drill	40
Z5	Heckstriegel Catros 3001-T, 4001-T	42
Z5.1	Striegeltasche (nachrüstbar)	44
Z6	Frontstriegel Planator Catros 3001-T, 4001-T	46
Z7	Crossboard Catros 3001-T, 4001-T	48
Z8	Hydraulik Crossboard/Frontstriegel Planator	50
Z9	Unterlenkeranhängung	52



**D1** Kleinteile Mitte Catros 3001-T, 4001-T Seite 20

**E1** Arme/Scheiben/Lager Catros Version 1 Seite 22

Typ	ab Masch.-Nr.	bis Masch.-Nr.
Catros 3001-T	CAT0007530	
Catros 4001-T	CAT0007570	

**E2** Arme/Scheiben/Lager Catros Version 3 Seite 24

Typ	ab Masch.-Nr.	bis Masch.-Nr.
Catros 3001-T	CAT0007530	
Catros 4001-T	CAT0007570	

**F1** Beleuchtung Catros 3001-T, 4001-T Seite 26

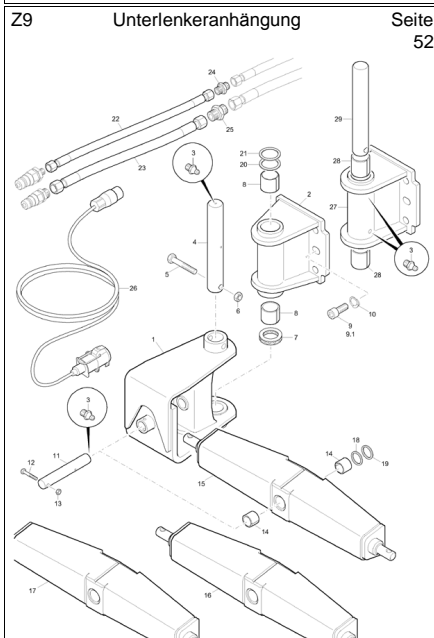
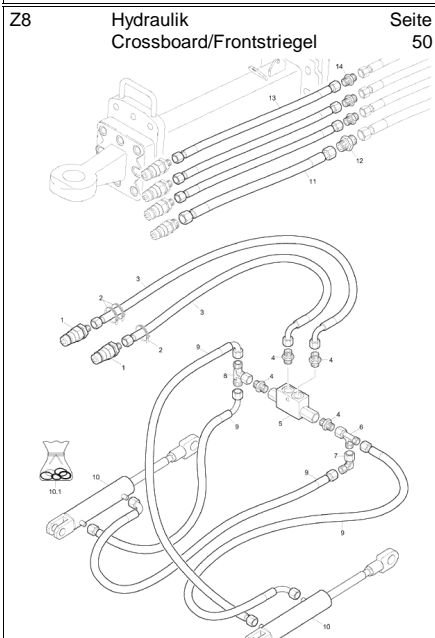
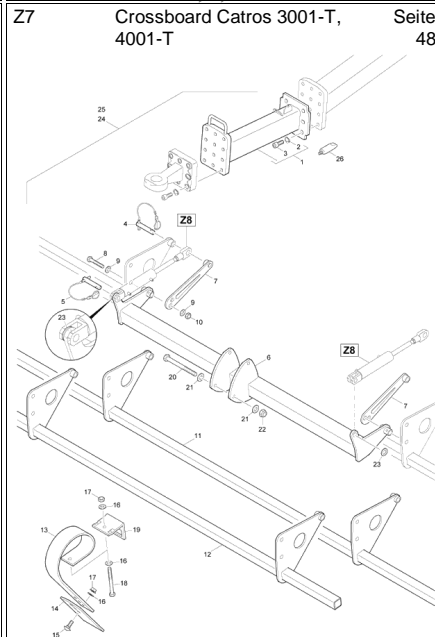
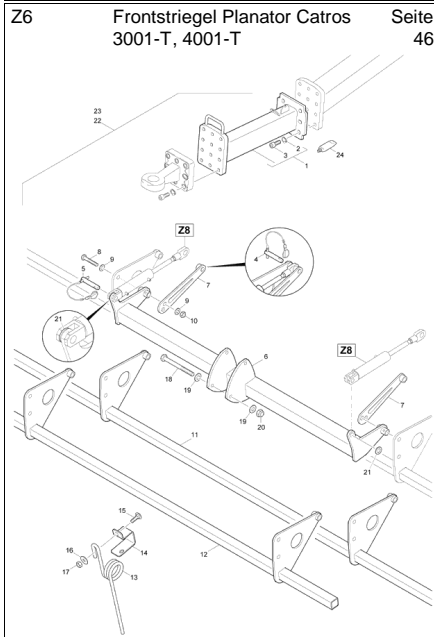
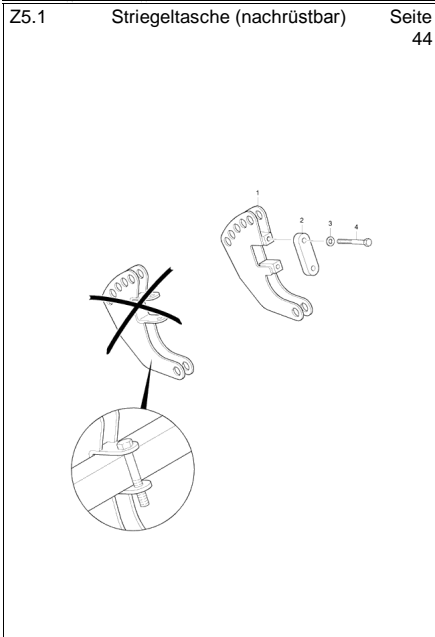
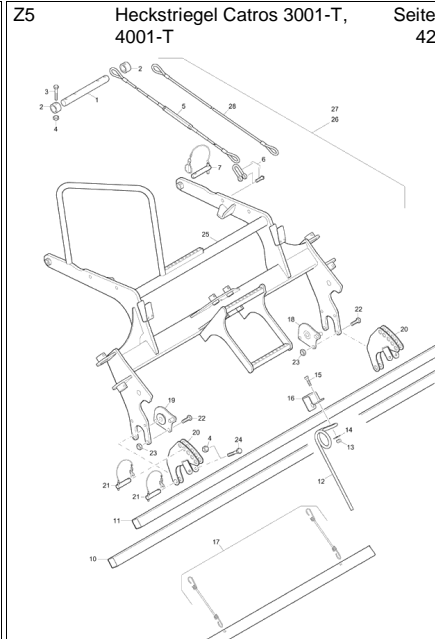
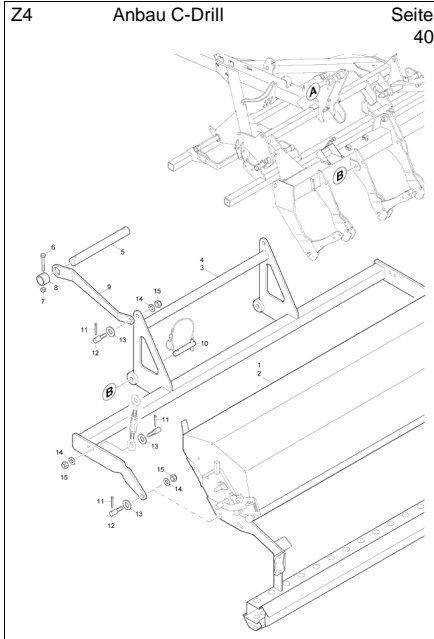
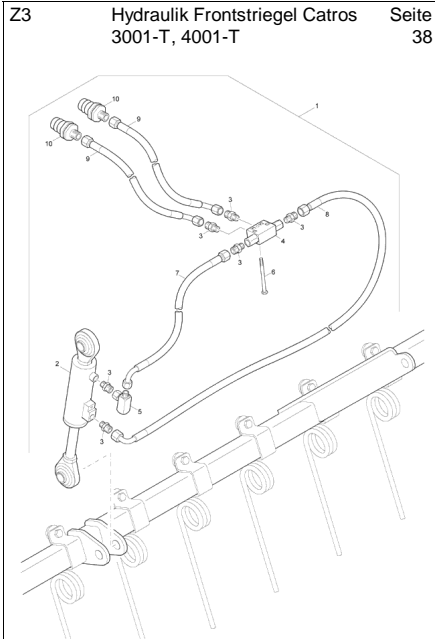
**F1.1** Beleuchtung Catros 3001-T, 4001-T ab Okt 2007 Seite 28

**G1** Mech. Tiefenbegrenzung Catros 3001-T, 4001-T Seite 30

**G2** Hydr. Tiefeneinstellung Catros 3001-T, 4001-T Seite 32

**Z1** Ballastgewichte Catros 3001-T, 4001-T Seite 34

**Z2** Frontstriegel 3001-T, 4001-T Seite 36





Nr.	Bezeichnung	Seite	Nr.	Bezeichnung	Seite
78201232	#VERRIEGELUNGSHAKEN (11/K3)	20	GC174	Einschraubversch. L8XG3/8	32,38,30,50
78201247	#WALZENRAHMEN 4M (02/K3) (SB)	14	78704838	EINSCHWENKER (FE//ZN12//C) TEI	30
78201671	#WERKZEUGRAHMEN CAT X001-T	10	968361	EXZENTERBOLZEN (MB)	10
78201256	#ZEIGER (02/K3) TEIL:BL 10051 6	20	78100129	FAHRWERKBOLZEN (FE//ZN12//C)	20
DB472	6KT-SHR 4014 12X 90 12.9 FLZNL-	42,52	LE247-15	Fahrwerksreifen 400/50 15,5 L1139A8	16
DB484	6KT-SHR 4014 24X130 8.8 A2G KL	46,48	DF132	Federring DIN 128A 5 FST A2G	26
962155	ABSTECKBOLZEN (FE//ZN12//C) R	20	78400241	FILZRING 55X63X1,5	22
962537	ABSTREIFER (02) BL 10051 3X 86X	16,18	DD253	FLACHKOPFSCHRAUBE 5X25	26
78704247	ABSTREIFERLEISTE (02/K3) (SB)	18	DA329	Flachrundschraube 603 12X 35 10.9	22,24,48
78704251	ABSTREIFERLEISTE LI (02/K3) (SB)	18	DA634	Flachrundschraube 603 12X 40 10.9	22,24
78704253	ABSTREIFERLEISTE RE (02/K3) (S)	18	DA458	Flachrundschraube 603 12X 40 8.8 A	46
78704896	ABSTREIFERRAHMEN (02) (SB)	16	MF327	Folie 3001-T	4
78706281	ABSTREIFERRAHMEN TRITT (02) (	16	MF328	Folie 4001-T	4
963101	ACHSE RADSCHWINGE (FE//ZN1	16	MF134	Folie AMAZONE	4
966999	ACHSE.F.RADSCHWINGE (MB)	16	MF535	Folie AMAZONE-LOGO	4
78101078	ADAPTER 30 (02/K3) (SB)	10	MF523	Folie Catros	4
78104100	Adapter 30 (MB)	10	MD100	Folie Kranhaken	6
78704078	ADAPTER 51-25 -RE (02) (SB)	42	MD174	Folie Unterlegkeil gegen Wegrollen W	6
78704076	ADAPTER 51-25-LI (02) (SB)	42	MD163	Folie Walze Catros	6
78104730	ADAPTER F. ZUGTRAVERSEN (02)	52	ME574	Folie Zeiger	20,8
78100465	ADAPTERBUEGEL (02) (SB)	52	78205318	Frontstriegel kpl CAT3001-T (MB)	46
NL237	ADAPTERKABEL FRONTBEL. ADA	28	78205319	FRONTSTRIEGEL KPL CAT4001-T (	46
78201653	ANBAURAHMEN (02/K3) (SB)	46,48	78201295	Frontstriegel Planator für Catros 3001-	36
78201361	ANSETZRAHMEN (02) (SB)	40	78201301	Frontstriegel Planator für Catros 4001-	36
78201373	ANSETZRAHMEN 4M (02) (SB)	40	78201661	GEGENHALTER (11/K3) (SB)	46,48
78100921	ARM 14.4 HÖHVERSTB VORM (MB)	24	GC121	Gerade Versch. L15	50,52
78100970	ARM 14.4° VORMONT OHNE SCHEI	24	GC002	Gerade Versch. L8	50,52
78100908	ARM 14.4°VERST HÖHVERSTB (MB)	24	IC251	Gewindepack D=107 L=285 (neue Tei	20
78200845	ARM 14° OB VERST. (02) (SB) VE	22,24	IC252	Gewindepack D=107 L=55 (neue Teil	20
78200840	ARM 14° VORMONT (MB) VERSTEL	22	78704863	GEWINDESTANGE (FE//ZN12//C) T	30
78200802	ARM 14°UN VORMONT (MB) OHNE	22	78200703	GEWINDEWINKEL (A2G) RD 10278	28
78100969	ARM 17.6 ° VORMONT OHNE SCHE	24	78200437	GLEITLAGER 55X40,5X25 RD KUNS	10
78100919	ARM 17.6 HÖHVERSTB VORM (MB)	24	916130	GRIFF KUNSTST.	20
78100907	ARM 17.6°VERST HÖHVERSTB (MB)	24	965122	HALTEBLECH BETRIEBSGESCH. BL	28
78200844	ARM 17° OB VERST. (02) (SB) VE	22,24	78200792	HALTER (02) (SB)	26
78200841	ARM 17° VORMONT (MB) VERSTEL	22	78250280	HALTER BELEUCHTUNG HI. (14/K3)	26
78200716	ARM 17°UN VORMONT (MB) OHNE	22	HC213	Halter f. Zinken 80X10	48
78200301	ARM LI 17° 6° LWD MONT. * OHNE	22	78201489	HALTER GEBOG 90° LI (02) TEIL:B	28
78200301	ARM LI 17° 6° LWD MONT. * OHNE	22	78201490	HALTER GEBOG 90° RE (02) TEIL:	28
78100964	ARM LI 17GRAD VERST. MONT. (M	24	78201087	HALTER LI LANG (02) (SB)	34
78200579	ARM RE 14° LWD MONT. O.SCHEIB	22	78201088	HALTER RE LANG (02) (SB)	34
78200579	ARM RE 14° LWD MONT. O.SCHEIB	22	78100877	Heckstriegel für Catros 3001-T	42
78100965	ARM RE 14GRAD VERST. MONT. (	24	78100878	Heckstriegel für Catros 4001-T	42
CA102	Axialrillenkugellager DIN 711 51112	52	78250294	HYDRAULIK STRIEGEL 3001-T	38
78700354	BEFESTIGUNGSPLATTE KMH (02)	26	GB026	Hydraulikschlauch DN 06 L = 500	50,52
KE074	Befestigungsschelle DIN 72571 1X 6	26	GB169	Hydraulikschlauch DN 06 L = 550	32,38
955917	BEHAELTERAUFNAHME (02/K5) F	20	GB099	Hydraulikschlauch DN 06 L = 800	38
964357	BOLZEN (MB)	42,46,48	GB100	Hydraulikschlauch DN 06 L = 1000	32
78101209	BOLZEN 20h9x139 (FE//ZN12//C) R	10	GB101	Hydraulikschlauch DN 06 L = 1250	32,30
78704472	BOLZEN 40 STRIEGELSEIL (FE//ZN	40,42	GB035	Hydraulikschlauch DN 06 L = 3000	32,38,30
78240143	BOLZEN A1 40X260X12,5X12,5 (FE	20	GB109	Hydraulikschlauch DN 06 L = 3500	50
957139	BOLZEN A2 30X144X12X120 (FE//Z	10	GB360	Hydraulikschlauch DN 12 L = 450	50,52
966592	BOLZEN B1 12X115X 5X109,5 (FE//	20	GB236	Hydraulikschlauch DN 12 L = 1100	30
NF132	Buchsengehaeuse 5 pol. Schwarz	26	GB063	Hydraulikschlauch DN 12 L = 1800	32
78201107	BUEGEL CAT. (02) FL 10058 60X1	10	GB237	Hydraulikschlauch DN 12 L = 3000	32,30
78200869	CATROS ZUSATZGEWICHT	34	GA147	Hydraulikzylinder D- 50-25-150- 450+-	50
78205320	Crossboard kpl CAT3001-T (MB)	48	GA104	Hydraulikzylinder D- 55-25-100- 370	38
78205321	CROSSBOARD KPL CAT4001-T (M	48	GA134	Hydraulikzylinder D-100-45-300- 700	32
78250281	DICHT-SATZ ARM LWD (MB)	22	GA135	Hydraulikzylinder D-100-45-300- 700	30
78100977	DICHT-SATZ ARM VERST. LWD	24	NB012	Kabel H03VV-F 4X0,75 schwarz	26
Y35190045	Dichtsatz GA134	32	NL271	Kabelbaum Catros Pegasus Cenius B	28
Y35105025	Dichtsatz GA147 / GA187 / GA315	50	NL238	Kabelbaum ED D9 AD ADP Bel. Beleu	28
EF233	Drahtseil L=1400	42	KE229	Kabelbinder 4,5X 200 PA66 natur	50
EF219	Drahtseil L=1610 einstellbar m. Spa	42	KE240	Kabelbinder 4,8X145 PA66 gelb	32,30
78201345	DREHBOLZEN (FE//ZN12//C) (SB)	40	KE228	Kabelbinder 4,8X145 PA66 gruen	32
928264	DROSSELVENTIL ET (MB)	38	NO046	Kabelverbinderdose	26

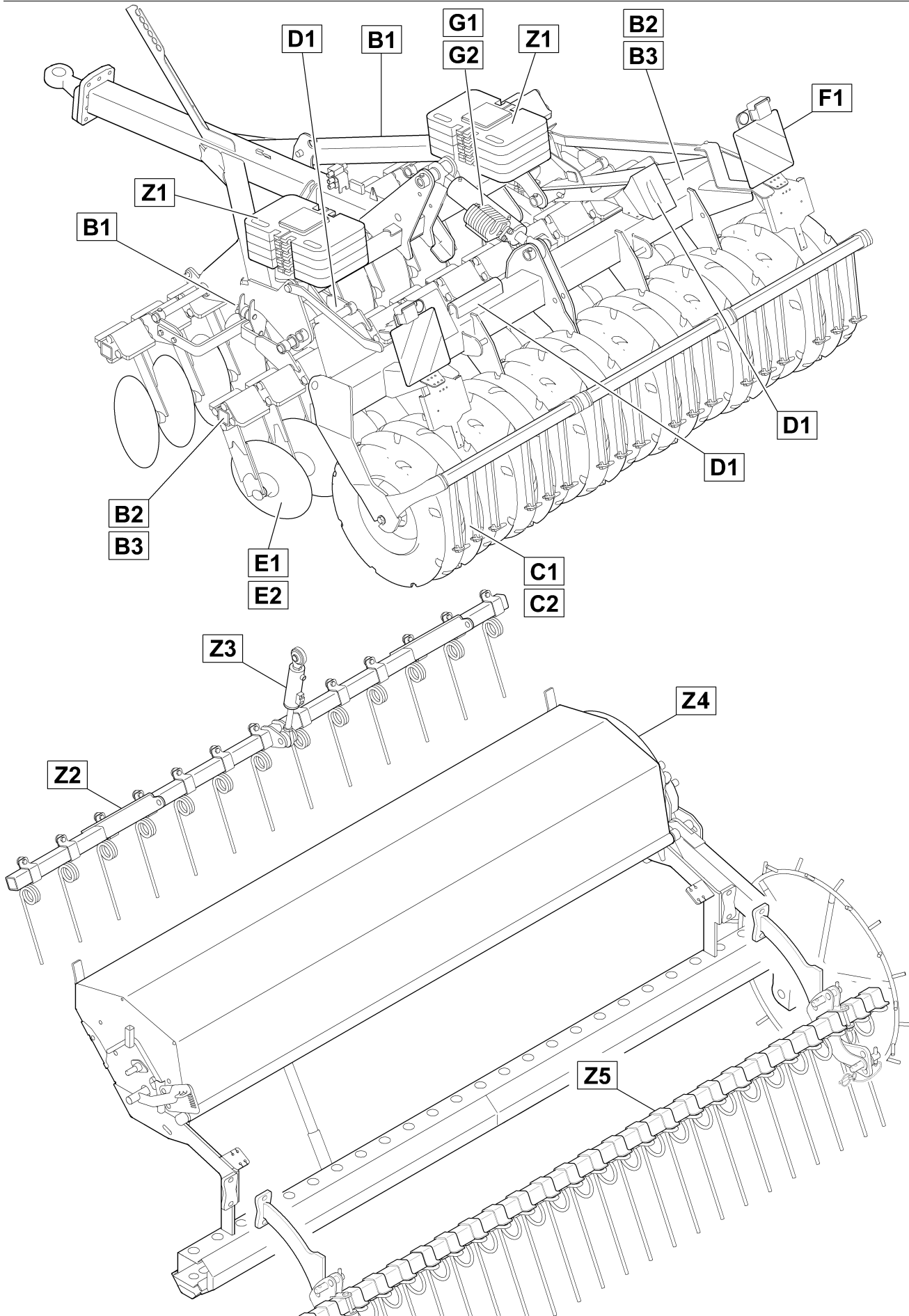


Nr.	Bezeichnung	Seite	Nr.	Bezeichnung	Seite
KA071	Kleber	46,48	NA101	SCHLUSSL. LI. 0,15M MIT AMP-ST. (	28
78708349	KLEMMPLATTE (02) BL 10051 20X	44	NA100	SCHLUSSL. RE. 0,15M MIT AMP-ST.	28
78400004	Klemmschelle B 111X111	22,24	CG016	Schmiernippel DIN 71412 AM 6	20
78201167	Kompaktscheibenegge Catros 3001-	2	CG017	Schmiernippel DIN 71412 AS 8X1 A3	20,52
78201289	Kompaktscheibenegge Catros 4001-	2	CC007	Schraegkugellager 3306B	22
914751	LEUCHTE (HECK BBS 95R) M.LAM	26	CC014	Schraegkugellager 3307B	24
NA047	Lichtscheibe f. BBS 95 L/R	26	78101010	SCHUTZKAPPE ET GROSS FM PA6	24
GC037	L-Verschr. L8	32,50	78250283	SCHUTZKAPPE KUNST. PA6+30%G	22
FA078	LW-Dichtung 38,0X51,0X20 Hartgus	22,24	DE025	Sechskantmutter ISO 4032 M 6 8 A2	28
MG1873	MA Planator f. Catros 3/4001-T	36	DE038	Sechskantmutter ISO 4032 M12 8 A2	48
78100966	MONTAGEHUELSE RD 10278 60H9	24	DE327	Sechskantmutter ISO 8673 M10X1 10	22,24
78100486	NABE LK110 LWD VERST (FE//Z	22	DE327	Sechskantmutter ISO 8673 M10X1 10	,22
78101200	NABE LK120 LWD GESCHM (FE//Z	24	DC063	SECHSKANTSCHRAUBE 10X25	16,18
78707786	NACHLAEUFER MITTELRAHMEN (	42	DC093	SECHSKANTSCHRAUBE 12X30	26
NML	NICHT MEHR LIEFERBAR	22,24	DC097	SECHSKANTSCHRAUBE 12X40	36
FD019	Nilos-Ring 40X68 LSTO	16	DC128	SECHSKANTSCHRAUBE 16X50	10,42
968153	OBERLENKERBOLZEN KAT.II (25 X	36	DB030	Sechskantschraube ISO 4014 8X 80	32,30
968155	OBERLENKERBOLZEN KAT.II 25 X	40,42,46,48	DB065	Sechskantschraube ISO 4014 12X 55	18,44
FC017	O-Ring 72,00X3,00	22	DB271	Sechskantschraube ISO 4014 12X 70	10,20,40
FC184	O-Ring 80,00X3,00	24	DB076	Sechskantschraube ISO 4014 12X 90	34,42
DL017	Passscheibe DIN 988 30X 42X2,5	22	DB078	Sechskantschraube ISO 4014 12X100	48
DL018	Passscheibe DIN 988 35X 45X2,5	24	DB159	Sechskantschraube ISO 4014 20X 70	10
DL053	Passscheibe DIN 988 40X 50X1	52	DB203	Sechskantschraube ISO 4014 20X110	52
DL366	Passscheibe DIN 988 40X 50X1	16	DB446	Sechskantschraube ISO 4014 20X220	46,48
DL019	Passscheibe DIN 988 40X 50X2,5	52	DC012	Sechskantschraube ISO 4017 6X 12	28
DL367	Passscheibe DIN 988 40X 50X2,5	16	DC021	Sechskantschraube ISO 4017 6X 25	20
DL344	Passscheibe DIN 988 60X 75X2	52	DC035	Sechskantschraube ISO 4017 8X 25	20,26
DL135	Passscheibe DIN 988 60X 75X3,0	52	DC055	Sechskantschraube ISO 4017 8X110	38
NA088	Positionsleuchte Hella	28	DC068	Sechskantschraube ISO 4017 10X 35	42
DE333	Radmutter 74361 A18 8 A2G	16	DC101	Sechskantschraube ISO 4017 12X 45	16,18
935297	REP.-SATZ WARNFOLIE (MB)	28	DC107	Sechskantschraube ISO 4017 12X 80	20
MM008	Reparaturanleitung f. Scheibeneleme	24	DC142	Sechskantschraube ISO 4017 20X 55	34
MG1193	Reparaturanleitung Scheibenelement	22	DD491	Sechskantschraube ISO 8676 10X1X	22,24
LA106	Riffelradbolzen M18X52 8.8	16	DD491	Sechskantschraube ISO 8676 10X1X	,22
CA104	Rillenkugellager DIN 625 6008 2RS	16	DD468	Sechskantschraube ISO 8676 20X1,5	16
78200243	ROHRHALTER KUNST. PP SCHWA	20,28	78201564	SEILZUG (neue Teile-Nr)	20
KE024	Rohrschelle 3016-1 D1 6/15 W1-CR	28	78201566	SEILZUG LANG (neue Teile-Nr)	20
78200356	ROLLE RD KUNST. 80 TECAMID	20	78700047	SI-BUCHSE A 57,0X40,5X 35 (02) TE	40,42
GD462	RUECKSCHLAGVENTIL DOPP.ENT	32,38,30,50	963099	SICHERUNGSBLECH 4MM (FE//ZN1	16
ND001	Rueckstrahler 3-eck rot 2-Loch	26	DE211	Sicherungsmutter DIN 6927 M10 10	42
ND014	Rueckstrahler 44X94 gelb klebend	26,28	DE081	Sicherungsmutter DIN 980 M10 8 A2	16,18
ND005	Rueckstrahler D=61 rot	26	DE302	Sicherungsmutter DIN 985 M 5 5 A2G	28
78200081	Rundgummi L=220	22,24	DE196	Sicherungsmutter DIN 985 M 5 A4-70	26
EF118	Schaekel 82101A 1,0 TZN	42	DE303	Sicherungsmutter DIN 985 M 6 8 A2G	20,28
XL011	Scheibe 460/4	22	DE121	Sicherungsmutter DIN 985 M 8 8 A2G	20,26,32,30
XL011	Scheibe 460/4 (neue Teile-Nr)	,22	DE090	Sicherungsmutter DIN 985 M12 8 A2	16,20,22,26,34
XL034	Scheibe 460/4 gezackt	22	DE142	Sicherungsmutter DIN 985 M16 8 A2	10,36,40,30
XL043	SCHEIBE 460/4 GEZACKT-LK120	24	DE306	Sicherungsmutter DIN 985 M20 8 A2	34
XL035	Scheibe 460/4 klein gezackt	22	DE250	Sicherungsmutter DIN 985 M24 8 A2	46,48
XL044	SCHEIBE 460/4 KLEIN GEZACKT-L	24	DE082	Sicherungsmutter ISO 7042 M12 8 A2	10,40,52
XL041	Scheibe 460/4-LK120	24	DE085	Sicherungsmutter ISO 7042 M16 8 A2	42
DF010	SCHEIBE 6,4X12X1,6	20,28	DE172	Sicherungsmutter ISO 7042 M20 10	52
DF222	Scheibe DIN 7349 21X44X8 St A2G	36,46,48	DE086	Sicherungsmutter ISO 7042 M20 8 A2	46,48
DF006	Scheibe ISO 7090 5,3X10X1 St A2G	28	DL086	Sicherungsring DIN 471 30X1,5	22
DF020	Scheibe ISO 7090 8,4X16X1,6 St A	20,26,32,30	DL088	Sicherungsring DIN 471 35X1,5	24
DF032	Scheibe ISO 7090 10,5X20X2 St A2	16,18	DL100	Sicherungsring DIN 472 55X2	10
DF044	Scheibe ISO 7090 13X24X2,5 St A2	16,22,26,34,18	DF352	Sicherungsscheibe 12,4X27X1,8 FiZn	48
DF077	Scheibe ISO 7090 17X30X3 St A2G	10,36,40,30	DF436	Sicherungsscheibe 13,0X19,5X2,5	44
DF094	Scheibe ISO 7090 21X37X3 St A2G	20,34	DF355	Sicherungsscheibe 20,5X40X3,2 FiZn	10
DF099	Scheibe ISO 7090 25X44X4 St A2G	36,40,46,48	DL321	Sicherungsscheibe 21X30X2 A2G	46,48,52
DF186	Scheibe ISO 7091 26X44X4 St A2G	46,48	DI217	Spannbuchse DIN 1498EG 60/70X60	52
DF036	Scheibe ISO 7093-1 10,5X30X2,5 St	24	DI330	Spannbuchse DIN 1498EGP1 40/50X	20,52
DF056	Scheibe ISO 7093-1 13X37X3 St A2	36,42,46	DI339	Spannbuchse DIN 1498EGP3 60/70X	52
78201166	SCHEIBENTRAEGER 3M (02) (SB)	12	DG019	Splint ISO 1234 5,0X 32 St A2G	20
78201243	SCHEIBENTRAEGER 4M (02) (SB)	14	DG020	Splint ISO 1234 5,0X 40 A2	36,40
960953	SHELLE (FE//ZN12//C) BL 10051	42	GD008	STAUBKAPPE	32,30





Nr.	Bezeichnung	Seite	Nr.	Bezeichnung	Seite
961079	STRIEGELROHR 4,00 M (02) 4KT-R	42			
960957	STRIEGELTASCHE (02) (SB)	42			
78708464	STRIEGELTASCHE ET (02) (SB)	44			
HC210	Striegelzinken 12mm	42			
GD170	SVK-Stecker 7241-1A 10 8L-14X1,5	32,38,30,50			
GD075	SVK-Stecker 7241-1A 12,5 15L-22X1	32,30			
78704937	TRAVERSEN BOLZEN (FE//ZN12//C)	52			
GC061	T-Versch. L8	50			
LF001	Unterlegkeil 76051 F46 L=380 B=160	20			
LF123	Unterlegkeil-Halter F46	20			
78201346	VERBINDUNGSSTREBE BL 10051 1	40			
78705360	VERKEHRSSICHERUNGSLEISTE 1.	42			
NB069	Verlaengerungskabel 6M	52			
78201224	WALZENRAHMEN (02/K3) (SB)	12			
ND015	Warntafel 300X300	26			
NB132	Wellrohr DI=19,8 teilbar PA	20,28			
78201261	WERKZEUGRAHMEN (02/K3) (SB)	10			
78201291	WINKEL (02) BL 10051 5 X 227X 43	26			
GC075	Winkelversch. L15	30			
GC034	Winkelversch. L8	30,50			
LI019	Winkelzugoese D=50	10			
HC212	Zinken 80X10	48			
78100509	ZINKEN PL	36,46			
78201657	ZINKENTRAEGER CAT3001-T (02/K	46,48			
78201667	ZINKENTRAEGER CAT4001-T(02/K	46,48			
HA069	Zugfeder 2,0X17,0X 93	20			
78704905	ZUGGABEL (02) (SB)	52			
78705022	ZUGGABELBOLZEN (FE//ZN12//C)	52			
78708190	ZUGGABELBOLZEN GEHAERTET (	52			
LI011	Zugoese D=50	10			
LB127	Zugöse für Bolzenkupplung D=40	10			
201055	Zugtraverse Kat. III	52			
201057	Zugtraverse Kat. IV	52			
78705170	Zugtraverse Kat. V##A	52			
78201491	ZUSATZPLATTE SEITLICH TEIL:BL	28			
78104114	ZV-ADAPTER CAT3001/4001-T (MB	46,48			
964247	Zwischenfruchtsäeinrichtung C-Drill	40			
963890	ZWISCHENFRUCHTSAEMASCHINE	40			
78230021	ZYLINDERBOLZEN BAT.40 (FE//Z	20			
DA371	Zylinderschraube ISO 4762 12X 55 8	20			
DA850	Zylinderschraube ISO 4762 20X 45 1	46,48,52			
DA912	Zylinderschraube ISO 4762 20X 55 1	52			
DA338	Zylinderschraube ISO 4762 20X 60 1	10			
962655	ZYLINDERSICHERUNG ZUSCHN. (	20			
DA762	ZYL-SHR 4762 20X 50 8.8 A2G	10			





## A1 Übersicht Catros 3001-T, 4001-T

Pos.	Teile-Nr.	Benennung	Anzahl
1	78201167	Kompaktscheibenegge Catros 3001-T	
2	78201289	Kompaktscheibenegge Catros 4001-T	



**AMAZONE**

1

**3001-T**

2

**4001-T**

3



5

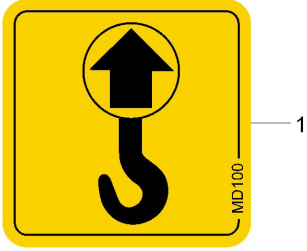
**Catros**

4



## A2 Designfolien

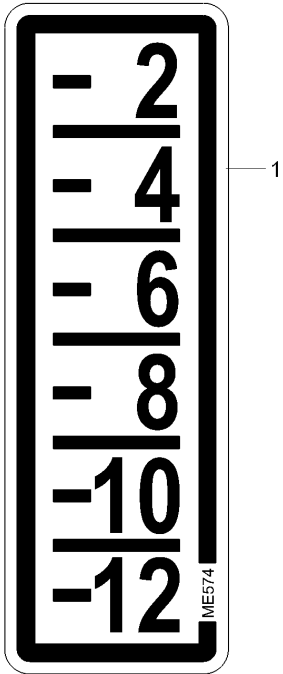
Pos.	Teile-Nr.	Benennung	Anzahl
1	MF134	Folie AMAZONE	2
2	MF327	Folie 3001-T	2
3	MF328	Folie 4001-T	2
4	MF523	Folie Catros	2
5	MF535	Folie AMAZONE-LOGO	2





## A3 Sicherheitsfolien

Pos.	Teile-Nr.	Benennung	Anzahl
1	MD100	Folie Kranhaken	3
2	MD163	Folie Walze Catros	1
3	MD174	Folie Unterlegkeil gegen Wegrollen Warnbildzeichen	2

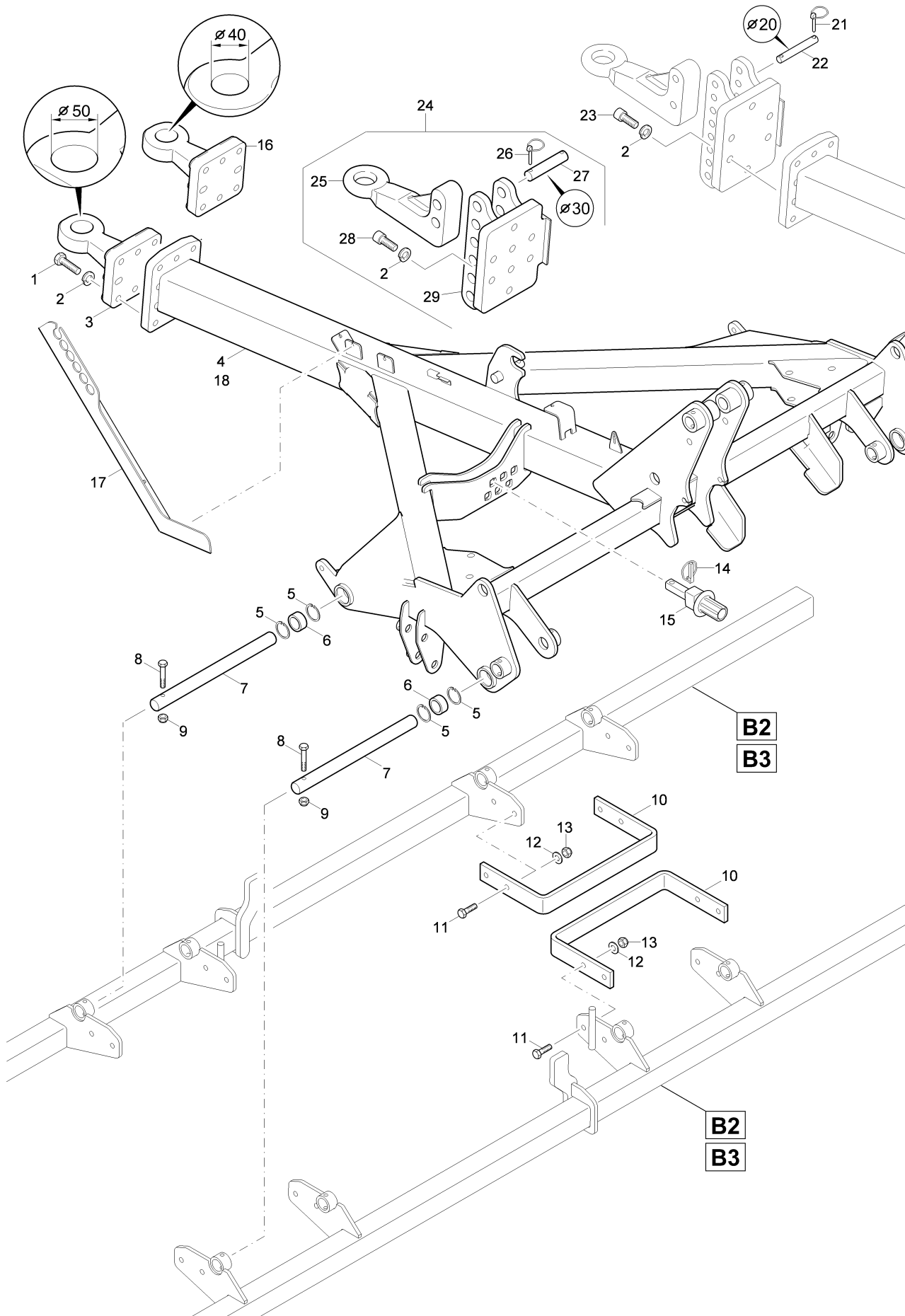






## A4 Funktionsfolien

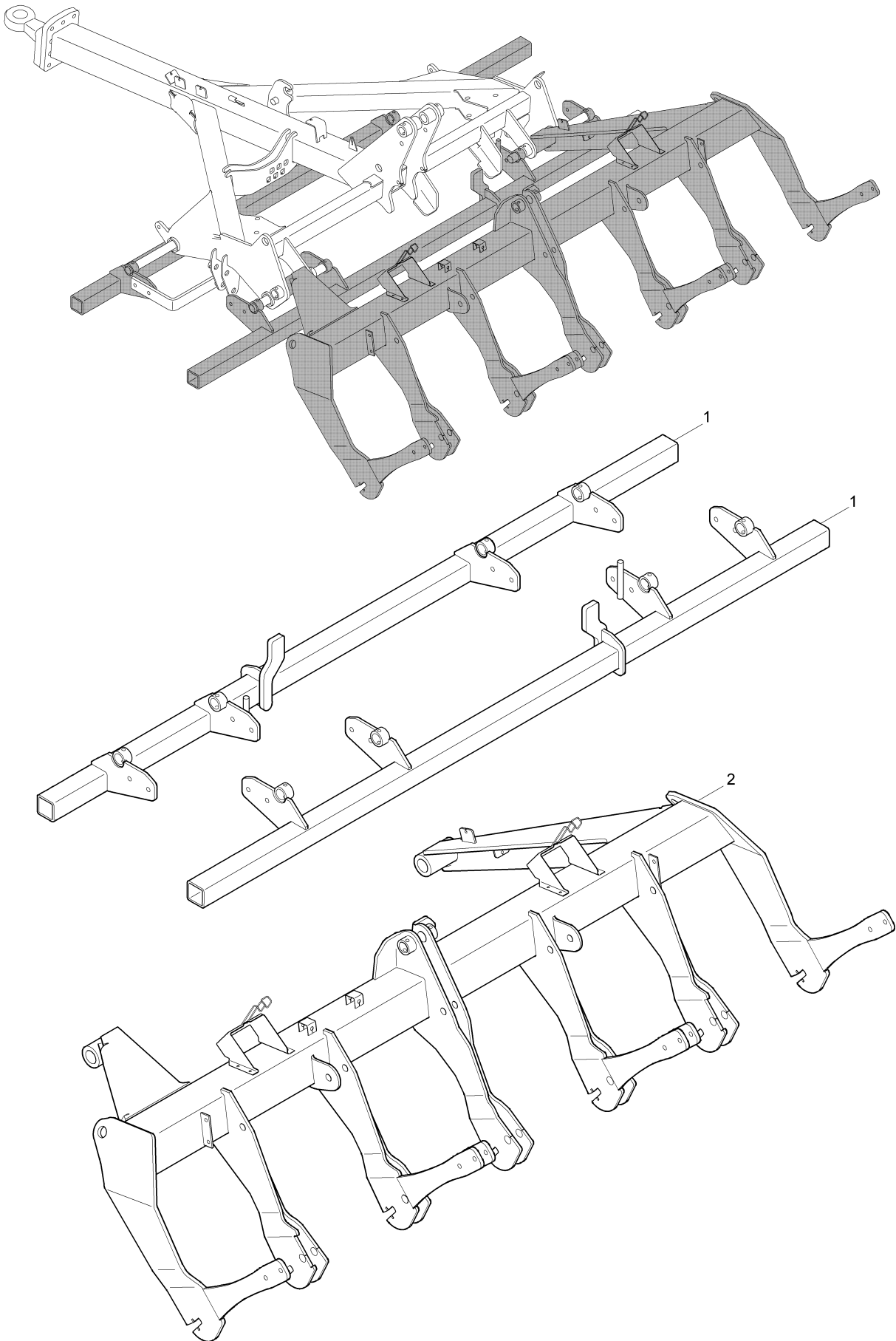
Pos.	Teile-Nr.	Benennung	Anzahl
1	ME574	Folie Zeiger	1





## B1 Rahmenteile Catros 3001-T, 4001-T

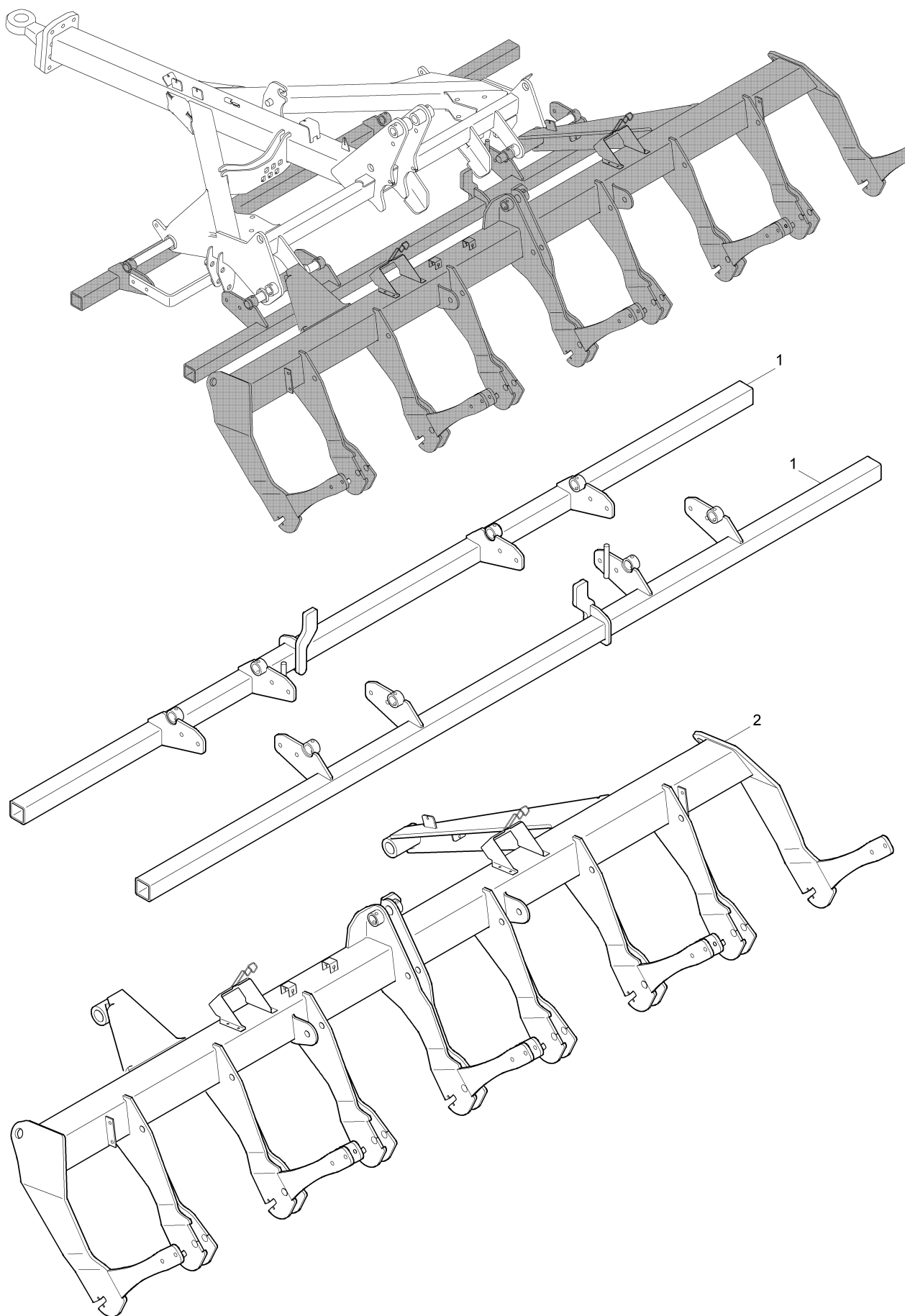
Pos.	Teile-Nr.	Benennung	Anzahl
1	DB159	Sechskantschraube ISO 4014 20X 70 8.8 A	8
2	DF355	Sicherungsscheibe 20,5X40X3,2 FIZnL-480H	4/8
3	LI011	Zugoese D=50	1
4	78201261	WERKZEUGRAHMEN (02/K3) (SB)	1
5	DL100	Sicherungsring DIN 472 55X2	8
6	78200437	GLEITLAGER 55X40,5X25 RD KUNST. 60X 25 POM SCHWARZ	4
7	78200455	SCHIEBESTANGE RD 10278 40h9 X 510 1.4104	4
8	DB271	Sechskantschraube ISO 4014 12X 70 10.9	4
9	DE082	Sicherungsmutter ISO 7042 M12 8 A2G	4
10	78201107	BUEGEL CAT. (02) FL 10058 60X15X 1001 S355J2	4
11	DC128	SECHSKANTSCHRAUBE 16X50	16
12	DF077	Scheibe ISO 7090 17X30X3 St A2G	16
13	DE142	Sicherungsmutter DIN 985 M16 8 A2G	16
14	DG111	Klappstecker 11023 12X45 A2G	1
15	968361	EXZENTERBOLZEN (MB)	1
16	LB127	Zugöse für Bolzenkupplung D=40	1
17	78201273	SCHLAUCHGARNITUR (02) TEIL.:BL 10051 5A X 157X 767 S355MC	1
18	78201671	#WERKZEUGRAHMEN CAT X001-T (02/K3) (SB) ab 7/2009	1
21	DG032	Klappstecker 8X42 A2G	4
22	78101209	BOLZEN 20h9x139 (FE//ZN12//C) RD 10278 20H9X 139 S355J2C+C	2
23	DA762	ZYL-SHR 4762 20X 50 8.8 A2G	4
24	78104100	<b>Adapter 30 (MB)</b>	1
25	LI019	Winkelzugose D=50	1
26	DG111	Klappstecker 11023 12X45 A2G	4
27	957139	BOLZEN A2 30X144X12X120 (FE//ZN12//C) RD 10278 30H9 E335GC+C	2
28	DA338	Zylinderschraube ISO 4762 20X 60 12.9	8
29	78101078	ADAPTER 30 (02/K3) (SB)	1





## B2 Rahmenteile Catros 3001-T

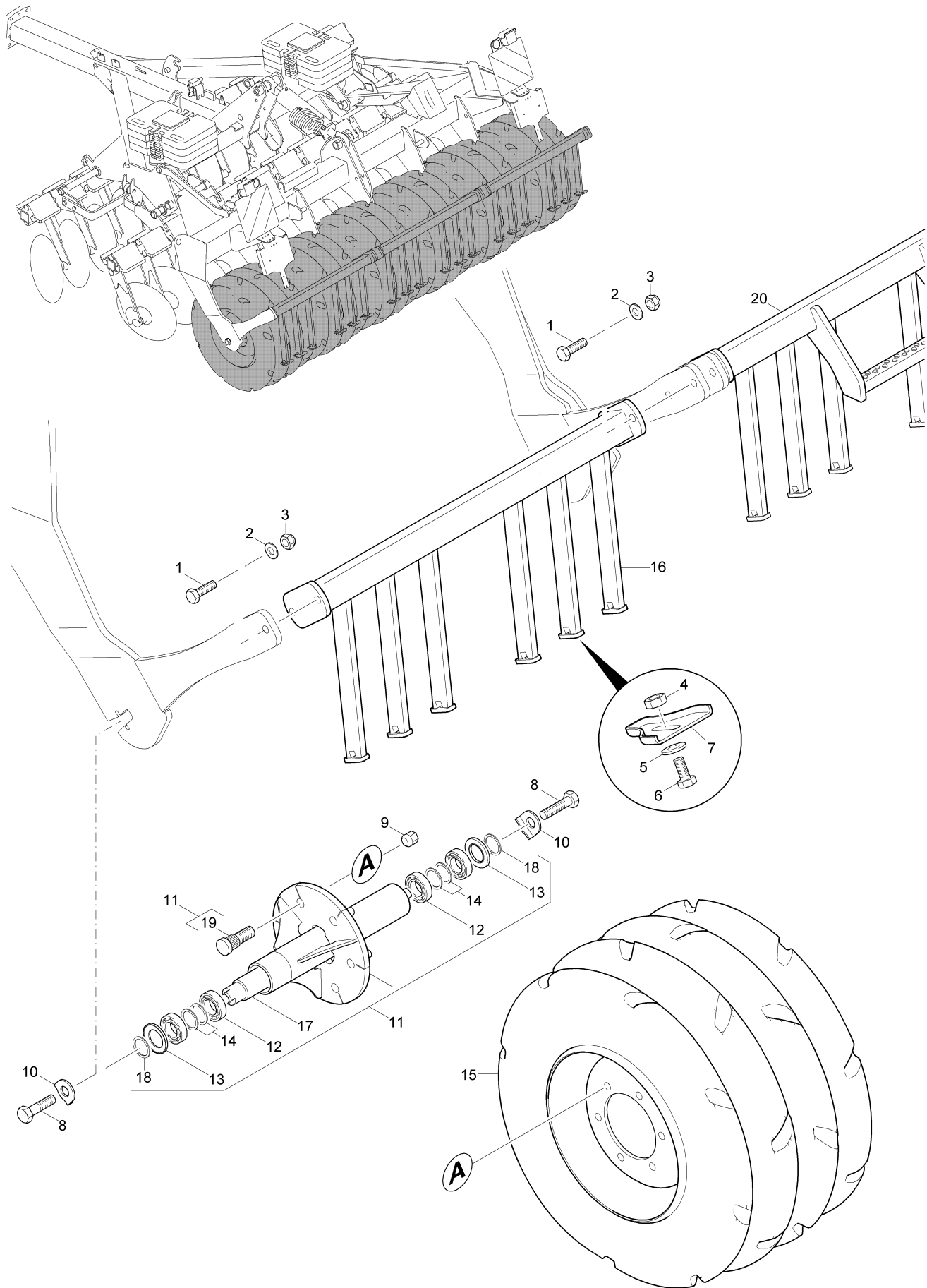
Pos.	Teile-Nr.	Benennung	Anzahl
1	78201166	SCHEIBENTRAEGER 3M (02) (SB)	2
2	78201224	WALZENRAHMEN (02/K3) (SB)	1





## B3 Rahmenteile Catros 4001-T

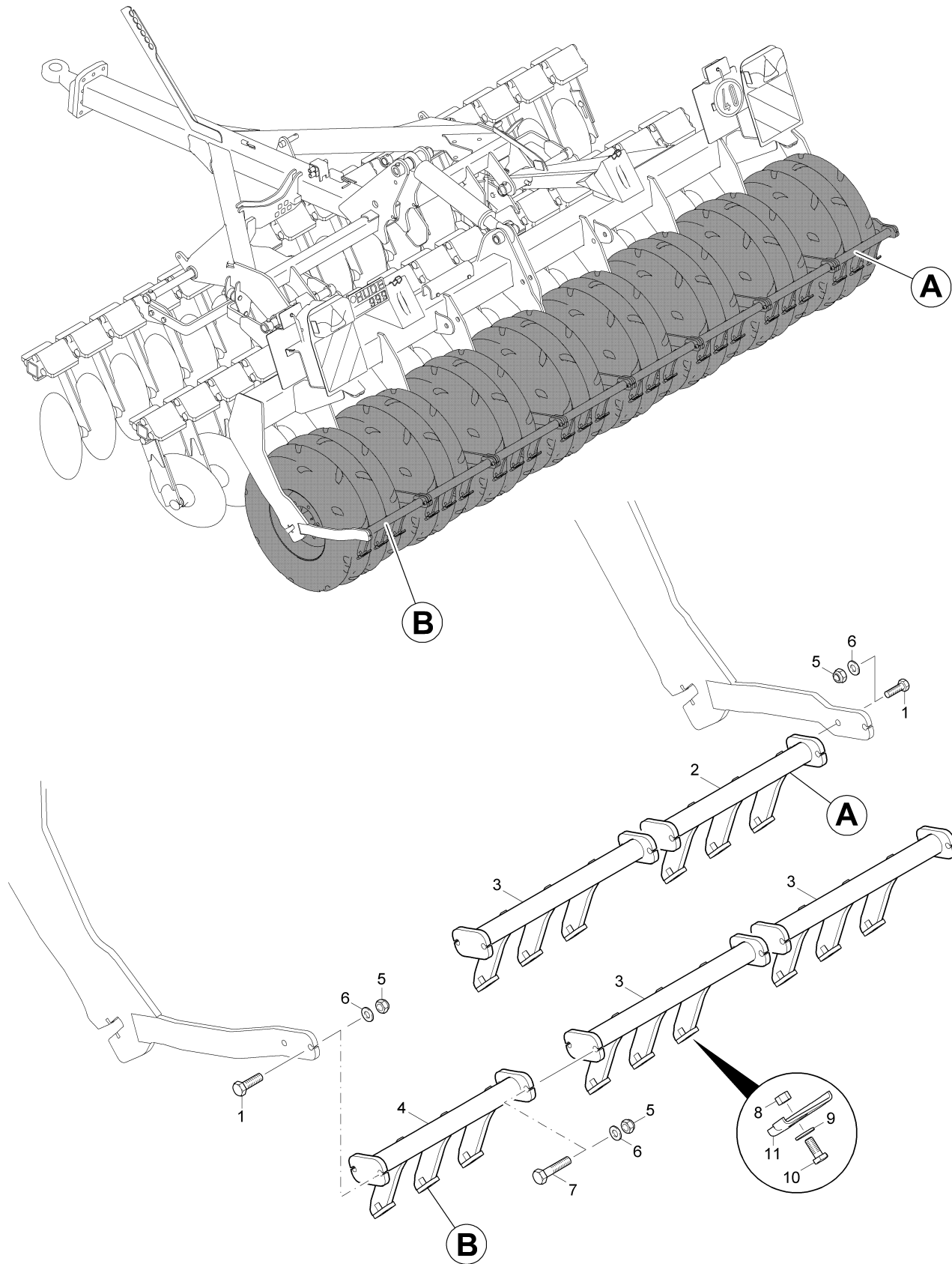
Pos.	Teile-Nr.	Benennung	Anzahl
1	78201243	SCHEIBENTRAEGER 4M (02) (SB)	2
2	78201247	#WALZENRAHMEN 4M (02/K3) (SB)	1





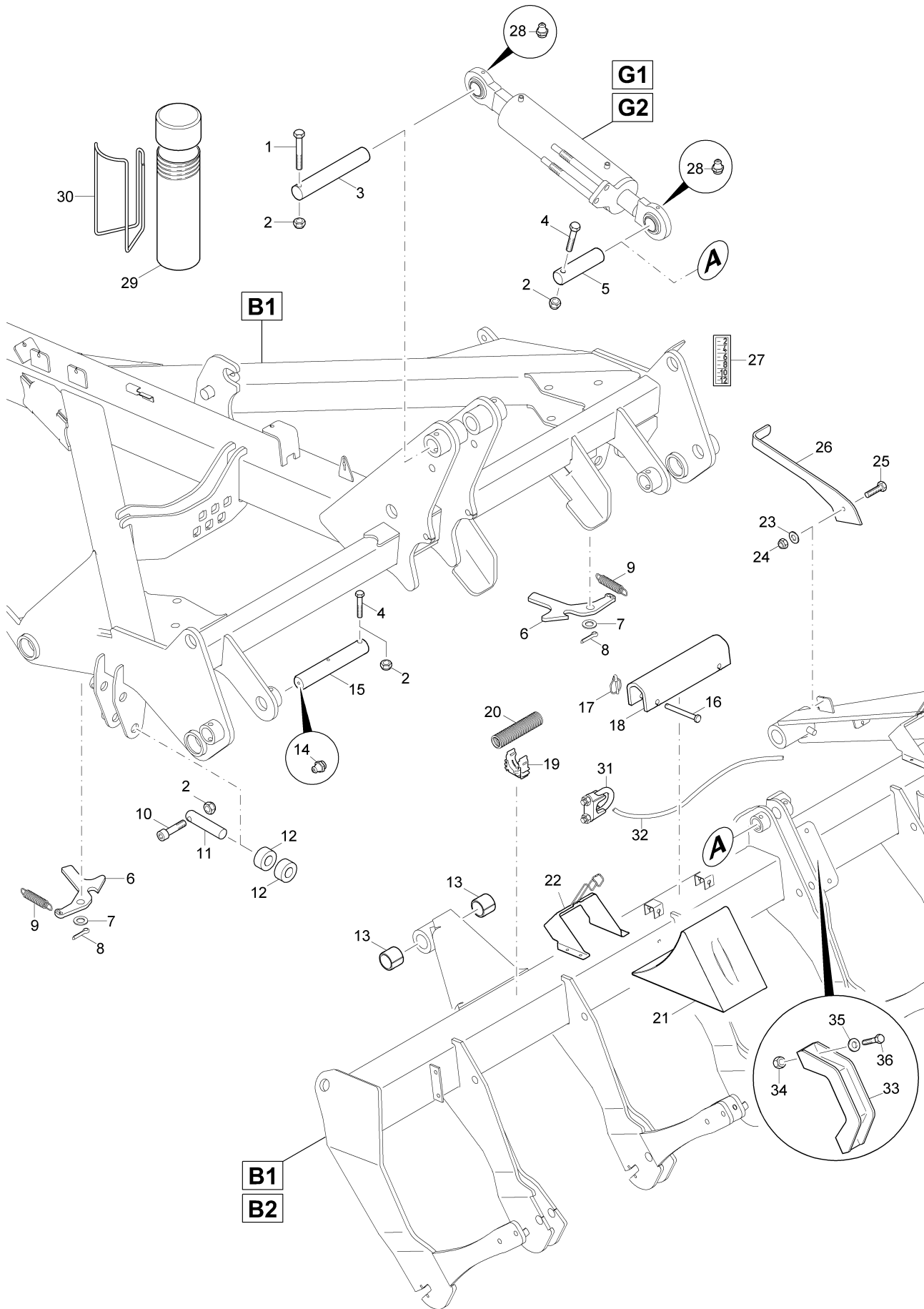
**C1 Abstreifer/Walze Catros 3001-T, 4001-T**

<b>Pos.</b>	<b>Teile-Nr.</b>	<b>Benennung</b>	<b>Anzahl</b>
1	DC101	Sechskantschraube ISO 4017 12X 45 8.8 A	12/16
2	DF044	Scheibe ISO 7090 13X24X2,5 St A2G	12/16
3	DE090	Sicherungsmutter DIN 985 M12 8 A2G	12/16
4	DE081	Sicherungsmutter DIN 980 M10 8 A2G	18/24
5	DF032	Scheibe ISO 7090 10,5X20X2 St A2G	18/24
6	DC063	SECHSKANTSCHRAUBE 10X25	18/24
7	962537	ABSTREIFER (02) BL 10051 3X 86X 91 S355MC	18/24
8	DD468	Sechskantschraube ISO 8676 20X1,5X 80 1	12/16
9	DE333	Radmutter 74361 A18 8 A2G	6
10	963099	SICHERUNGSBLECH 4MM (FE//ZN12//C) BL 10051 4X 45X 53 S700MC	12/16
11	966999	ACHSE.F.RADSCHWINGE (MB)	6/8
12	CA104	Rillenkugellager DIN 625 6008 2RS	4
13	FD019	Nilos-Ring 40X68 LSTO	2
14	DL366	Passscheibe DIN 988 40X 50X1	4
15	LE247-15	Fahrwerksreifen 400/50 15,5 LI139A8 luftgefüllt	6/8
16	78704896	ABSTREIFERRAHMEN (02) (SB)	3/4
17	963101	ACHSE RADSCHWINGE (FE//ZN12//C) TEIL:RD 45h9X451 11SMn30+C	1
18	DL367	Passscheibe DIN 988 40X 50X2,5	2
19	LA106	Riffelradbolzen M18X52 8.8	6
20	78706281	ABSTREIFERRAHMEN TRITT (02) (SB)	1



**C2 Abstreifer 3001-T, 4001-T alt**

<b>Pos.</b>	<b>Teile-Nr.</b>	<b>Benennung</b>	<b>Anzahl</b>
1	DC101	Sechskantschraube ISO 4017 12X 45 8.8 A	4
2	78704253	ABSTREIFERLEISTE RE (02/K3) (SB)	1
3	78704247	ABSTREIFERLEISTE (02/K3) (SB)	4/6
4	78704251	ABSTREIFERLEISTE LI (02/K3) (SB)	1
5	DE090	Sicherungsmutter DIN 985 M12 8 A2G	12/16
6	DF044	Scheibe ISO 7090 13X24X2,5 St A2G	12/16
7	DB065	Sechskantschraube ISO 4014 12X 55 8.8 A	10/14
8	DE081	Sicherungsmutter DIN 980 M10 8 A2G	18/24
9	DF032	Scheibe ISO 7090 10,5X20X2 St A2G	18/24
10	DC063	SECHSKANTSCHRAUBE 10X25	18/24
11	962537	ABSTREIFER (02) BL 10051 3X 86X 91 S355MC	18/24

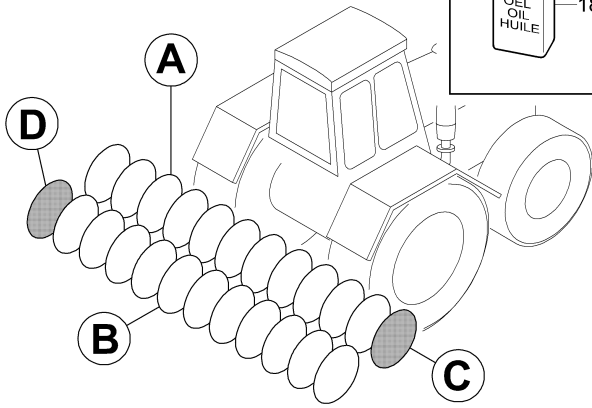
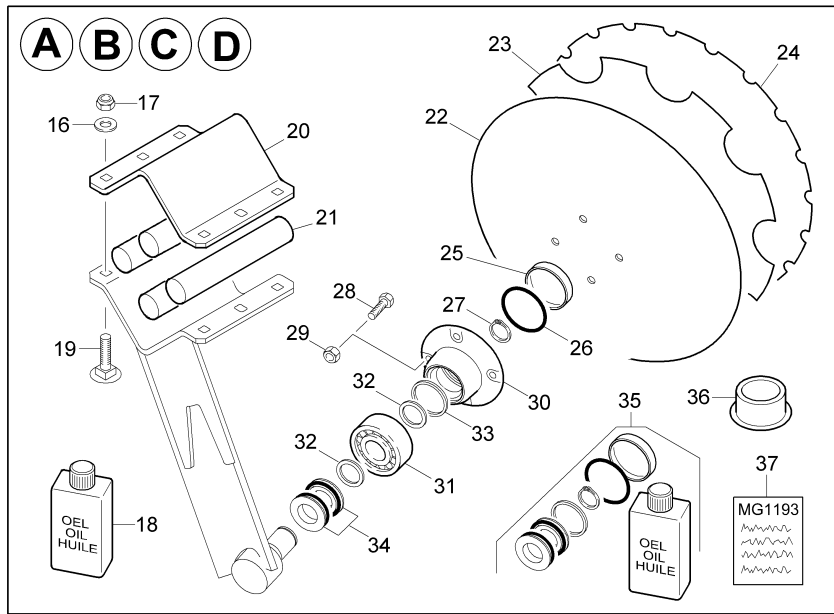
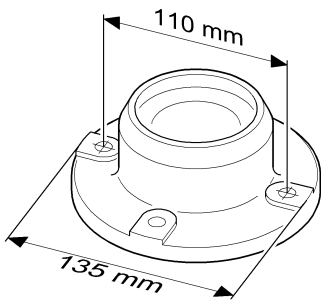


**D1 Kleinteile Mitte Catros 3001-T, 4001-T**

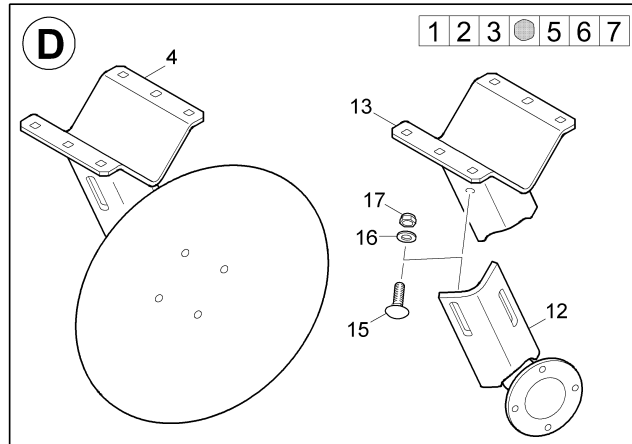
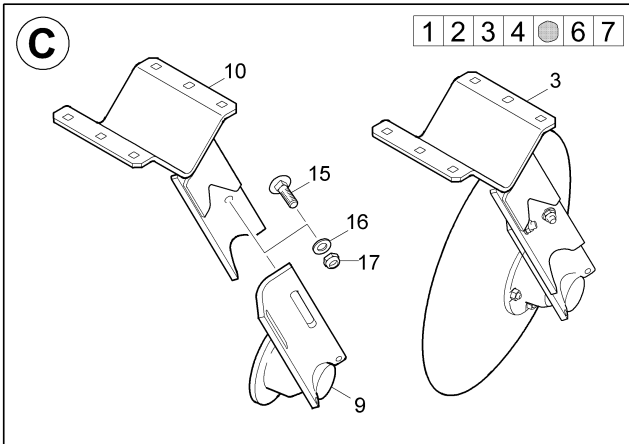
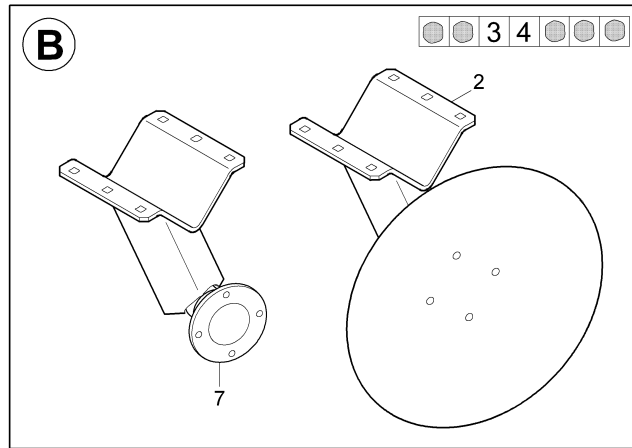
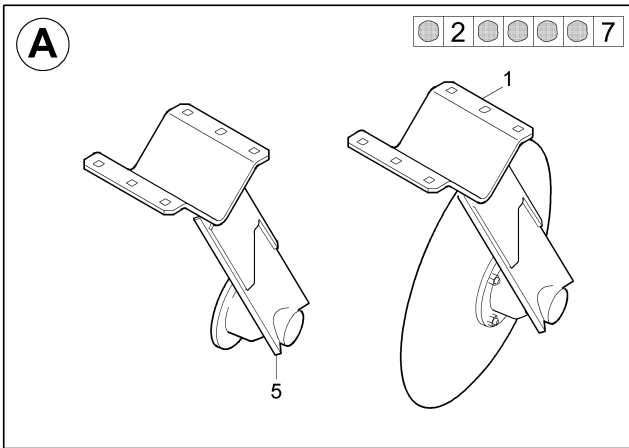
Pos.	Teile-Nr.	Benennung	Anzahl
1	DC107	Sechskantschraube ISO 4017 12X 80 8.8 A	1
2	DE090	Sicherungsmutter DIN 985 M12 8 A2G	10
3	78240143	BOLZEN A1 40X260X12,5X12,5 (FE//ZN12//C RD 10278 40H9 S355J2C+C	1
4	DB271	Sechskantschraube ISO 4014 12X 70 10.9	3
5	78230021	ZYLINDERBOLZEN BAT.40 (FE//ZN12//C) RD 10278 40h9X154 S355J2C+C	1
6	78201232	#VERRIEGELUNGSHAKEN (11/K3) TEIL:BL 10051 10X 97X 169 S355MC	2
7	DF094	Scheibe ISO 7090 21X37X3 St A2G	2
8	DG019	Splint ISO 1234 5,0X 32 St A2G	2
9	HA069	Zugfeder 2,0X17,0X 93	2
10	DA371	Zylinderschraube ISO 4762 12X 55 8.8 A2	4
11	962155	ABSTECKBOLZEN (FE//ZN12//C) RD 10278 25h9X110 S355J2C+C	4
12	78200356	ROLLE RD KUNST. 80 TECAMID	8
13	DI330	Spannbuchse DIN 1498EGP1 40/50X40 55Si7	4
14	CG017	Schmiernippel DIN 71412 AS 8X1 A3C	2
15	78100129	FAHRWERKBOLZEN (FE//ZN12//C) RD 10278 40X 240 34CrNiMo6V+C+QT	2
16	966592	BOLZEN B1 12X115X 5X109,5 (FE//ZN12//C) RD 10278 20X 120 S355J2C+C	2
17	DG075	Klappstecker 4X27	2
18	962655	ZYLINDERSICHERUNG ZUSCHN. (11) BL 10051 10X170X 310 S355MC	1
19	78200243	ROHRHALTER KUNST. PP SCHWARZ	10
20	NB132	Wellrohr DI=19,8 teilbar PA Bestellung nach Meterangabe	
21	LF001	Unterlegkeil 76051 F46 L=380 B=160 H=190	2
22	LF123	Unterlegkeil-Halter F46	2
23	DF020	Scheibe ISO 7090 8,4X16X1,6 St A2G	1
24	DE121	Sicherungsmutter DIN 985 M 8 8 A2G	1
25	DC035	Sechskantschraube ISO 4017 8X 25 8.8 A	1
26	78201256	#ZEIGER (02/K3) TEIL:BL 10051 6X 94X 488 S355MC	1
27	ME574	Folie Zeiger	1
28	CG016	Schmiernippel DIN 71412 AM 6	2
29	IC251	Gewindepack D=107 L=285 (neue Teile-Nr)	1
29	IC252	Gewindepack D=107 L=55 (neue Teile-Nr)	1
30	955917	BEHAELTERAUFNAHME (02/K5) FED.ST.17223C 6X1039	1
31	EF178	DR-SEILKLEMME AEHNL. 13411 3 1.4401	1
32	78201564	SEILZUG (neue Teile-Nr)	1
32	78201566	SEILZUG LANG (neue Teile-Nr)	1
33	916130	GRIFF KUNSTST.	1
34	DE303	Sicherungsmutter DIN 985 M 6 8 A2G	2
35	DF010	SCHEIBE 6,4X12X1,6	2
36	DC021	Sechskantschraube ISO 4017 6X 25 8.8 A	2



VERSION 1



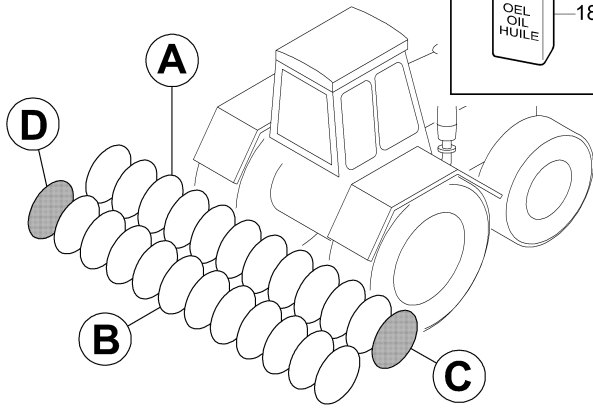
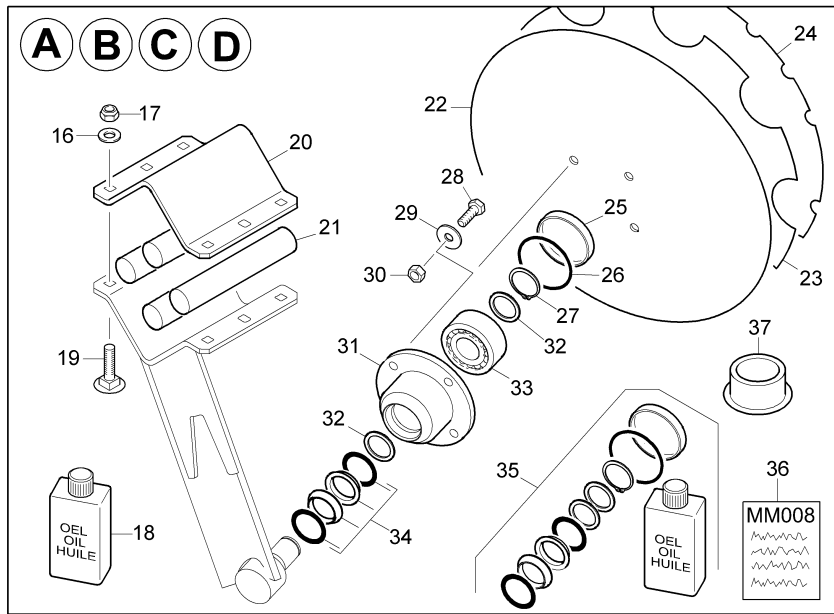
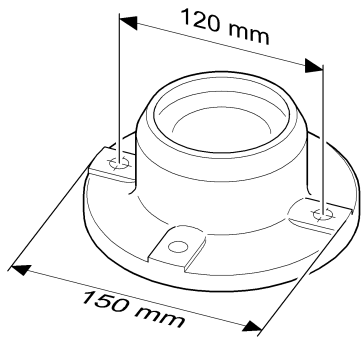
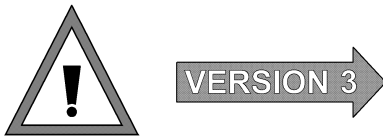
Typ	ab Masch.-Nr.	bis Masch.-Nr.
Catros 3001-T		
Catros 4001-T		



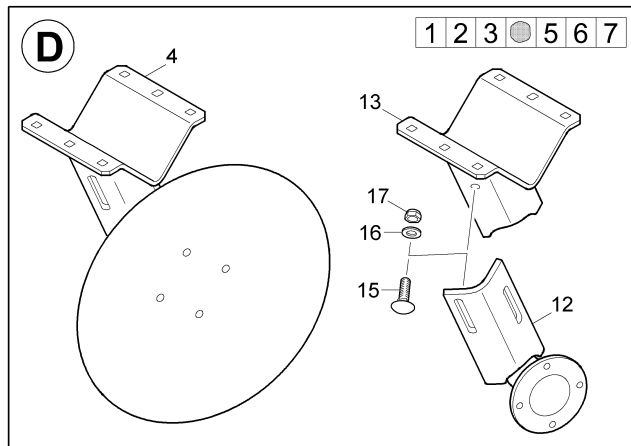
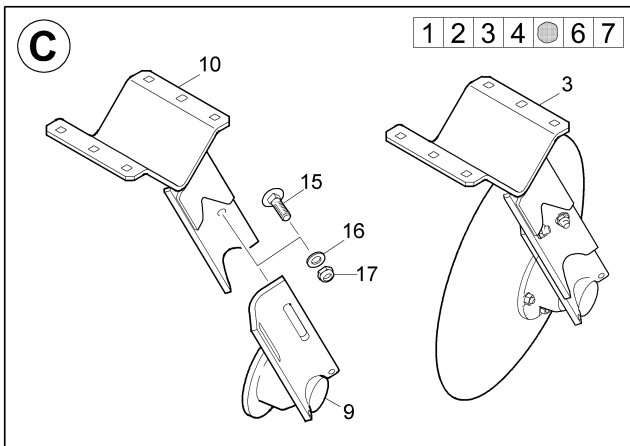
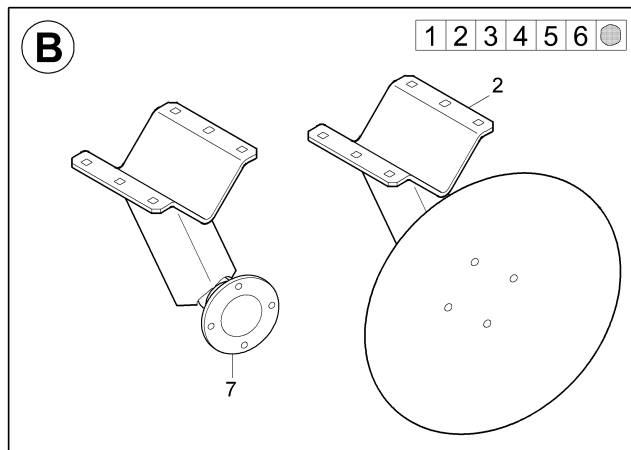
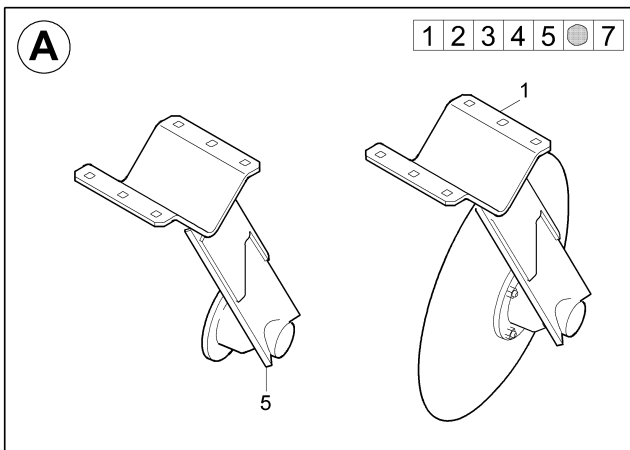


## E1 Arme/Scheiben/Lager Catros Version 1

Pos.	Teile-Nr.	Benennung	Anzahl
1	78200301	ARM LI 17° 6° LWD MONT. * OHNE SCHEIBE CATROS (neue Teile-Nr)	11/15
1	DD491	Sechskantschraube ISO 8676 10X1X 30 12. FIZnL-480H (neue Teile-Nr)	11/15
1	DE327	Sechskantmutter ISO 8673 M10X1 10 (neue Teile-Nr)	11/15
1	XL011	Scheibe 460/4 (neue Teile-Nr)	11/15
2	78200579	ARM RE 14° LWD MONT. O.SCHEIBE CATROS X001 (neue Teile-Nr)	11/15
2	DD491	Sechskantschraube ISO 8676 10X1X 30 12. FIZnL-480H (neue Teile-Nr)	11/15
2	DE327	Sechskantmutter ISO 8673 M10X1 10 (neue Teile-Nr)	11/15
2	XL011	Scheibe 460/4 (neue Teile-Nr)	11/15
3	78200841	ARM 17° VORMONT (MB) VERSTELLBAR	1
4	78200840	ARM 14° VORMONT (MB) VERSTELLBAR	1
5	78200301	ARM LI 17° 6° LWD MONT. * OHNE SCHEIBE CATROS	1
7	78200579	ARM RE 14° LWD MONT. O.SCHEIBE CATROS X001	1
9	78200716	ARM 17° UN VORMONT (MB) OHNE SCHEIBE VERSTEL.CATROS	1
10	78200844	ARM 17° OB VERST. (02) (SB) VERSTELLBAR	1
12	78200802	ARM 14° UN VORMONT (MB) OHNE SCHEIBE VERSTEL.CATROS X001	1
13	78200845	ARM 14° OB VERST. (02) (SB) VERSTELLBAR	1
15	DA634	Flachrundschrabe 603 12X 40 10.9 FIZnL-480H	2
16	DF044	Scheibe ISO 7090 13X24X2,5 St A2G	6
17	DE090	Sicherungsmutter DIN 985 M12 8 A2G	6
18	NML	NICHT MEHR LIEFERBAR	1
19	DA329	Flachrundschrabe 603 12X 35 10.9	4
20	78400004	Klemmschelle B 111X111	1
21	78200081	Rundgummi L=220	4
22	XL011	Scheibe 460/4	1
23	XL034	Scheibe 460/4 gezackt	1
24	XL035	Scheibe 460/4 klein gezackt	1
25	78250283	SCHUTZKAPPE KUNST. PA6+30%GF SCHWARZ	1
26	FC017	O-Ring 72,00X3,00	1
27	DL086	Sicherungsring DIN 471 30X1,5	1
28	DD491	Sechskantschraube ISO 8676 10X1X 30 12. FIZnL-480H	4
29	DE327	Sechskantmutter ISO 8673 M10X1 10	4
30	78100486	NABE LK110 LWD VERST (FE//ZN12//C) TEIL:78100486R	1
31	CC007	Schraegkugellager 3306B	1
32	DL017	Passscheibe DIN 988 30X 42X2,5	2
33	78400241	FILZRING 55X63X1,5	1
34	FA078	LW-Dichtung 38,0X51,0X20 Hartguss u. O-Ring	1
35	78250281	DICHT-SATZ ARM LWD (MB)	1
36	78250282	EINSCHLAGWERKZEUG (11) RO 10210 70X17,5X 50 S355J2G	1
37	MG1193	Reparaturanleitung Scheibenelemente (de/en/fr/es/ru)	1



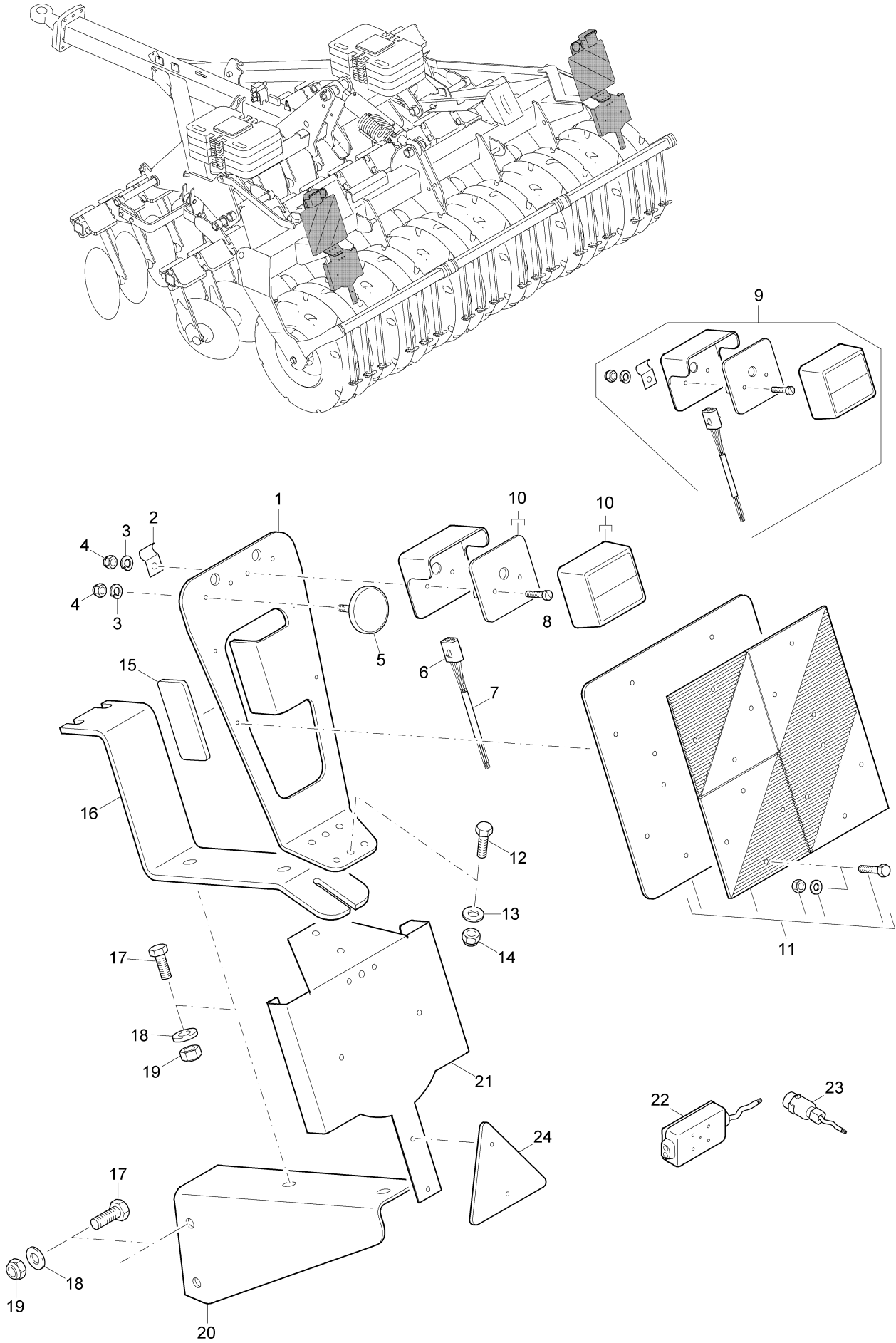
Typ	ab Masch.-Nr.	bis Masch.-Nr.
Catros 3001-T	CAT0007530	
Catros 4001-T	CAT0007570	





**E2 Arme/Scheiben/Lager Catros Version 3**

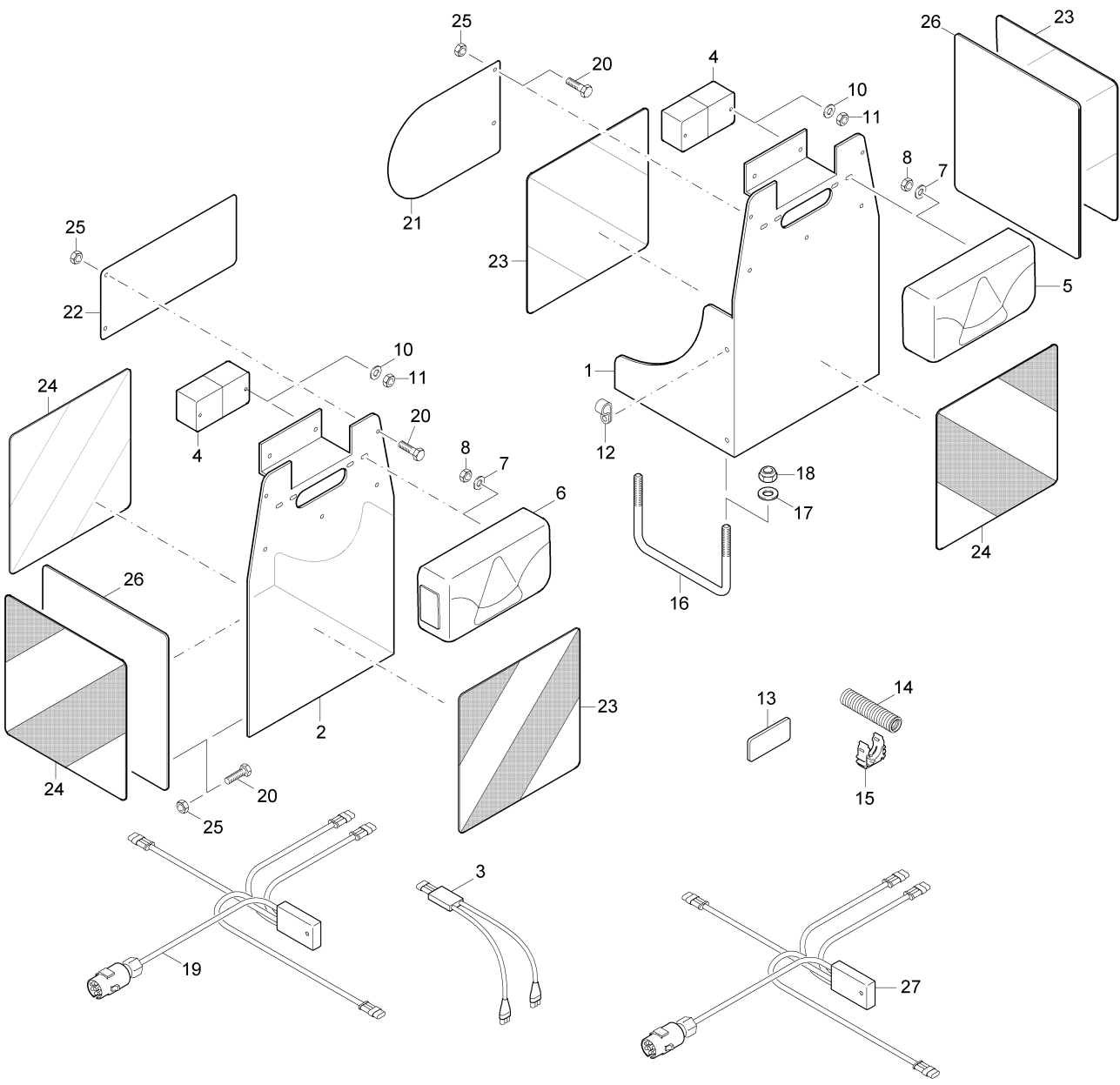
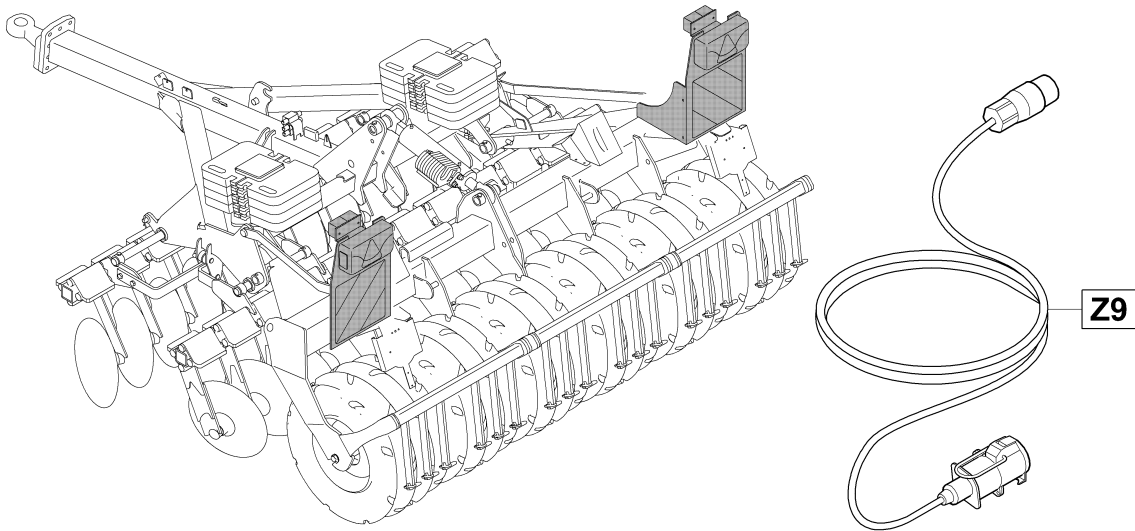
Pos.	Teile-Nr.	Benennung	Anzahl
1	78100964	ARM LI 17GRAD VERST. MONT. (MB) CATROS	11/15
2	78100965	ARM RE 14GRAD VERST. MONT. (MB) CATROS	11/15
3	78100907	ARM 17.6°VERST HÖHVERSTB (MB) VERSTELLBAR	1
4	78100908	ARM 14.4°VERST HÖHVERSTB (MB) VERSTELLBAR	1
5	78100969	ARM 17.6 ° VORMONT OHNE SCHEIBE	1
7	78100970	ARM 14.4° VORMONT OHNE SCHEIBE	1
9	78100919	ARM 17.6 HÖHVERSTB VORM (MB) OHNE SCHEIBE VERSTEL.CATROS	1
10	78200844	ARM 17° OB VERST. (02) (SB) VERSTELLBAR	1
12	78100921	ARM 14.4 HÖHVERSTB VORM (MB) OHNE SCHEIBE VERSTEL.CATROS	1
13	78200845	ARM 14° OB VERST. (02) (SB) VERSTELLBAR	1
15	DA634	Flachrundschrabe 603 12X 40 10.9 FIZnL-480H	2
16	DF044	Scheibe ISO 7090 13X24X2,5 St A2G	6
17	DE090	Sicherungsmutter DIN 985 M12 8 A2G	6
18	NML	NICHT MEHR LIEFERBAR	1
19	DA329	Flachrundschrabe 603 12X 35 10.9	4
20	78400004	Klemmschelle B 111X111	1
21	78200081	Rundgummi L=220	4
22	XL041	Scheibe 460/4-LK120	1
23	XL043	SCHEIBE 460/4 GEZACKT-LK120	1
24	XL044	SCHEIBE 460/4 KLEIN GEZACKT-LK120	1
25	78101010	SCHUTZKAPPE ET GROSS FM PA6 / B70 GFE30 H/1 SCHWARZ	1
26	FC184	O-Ring 80,00X3,00	1
27	DL088	Sicherungsring DIN 471 35X1,5	1
28	DD491	Sechskantschraube ISO 8676 10X1X 30 12. FIZnL-480H	4
29	DF036	Scheibe ISO 7093-1 10,5X30X2,5 St A2G	4
30	DE327	Sechskantmutter ISO 8673 M10X1 10	4
31	78101200	NABE LK120 LWD GESCHM (FE//ZN12//C) TEIL:78101200R	1
32	DL018	Passscheibe DIN 988 35X 45X2,5	2
33	CC014	Schraegkugellager 3307B	1
34	FA078	LW-Dichtung 38,0X51,0X20 Hartguss u. O-Ring	1
35	78100977	DICHT-SATZ ARM VERST. LWD	1
36	MM008	Reparaturanleitung f. Scheibenelemente	1
37	78100966	MONTAGEHUELSE RD 10278 60H9 X 25 S235JRC+C	1





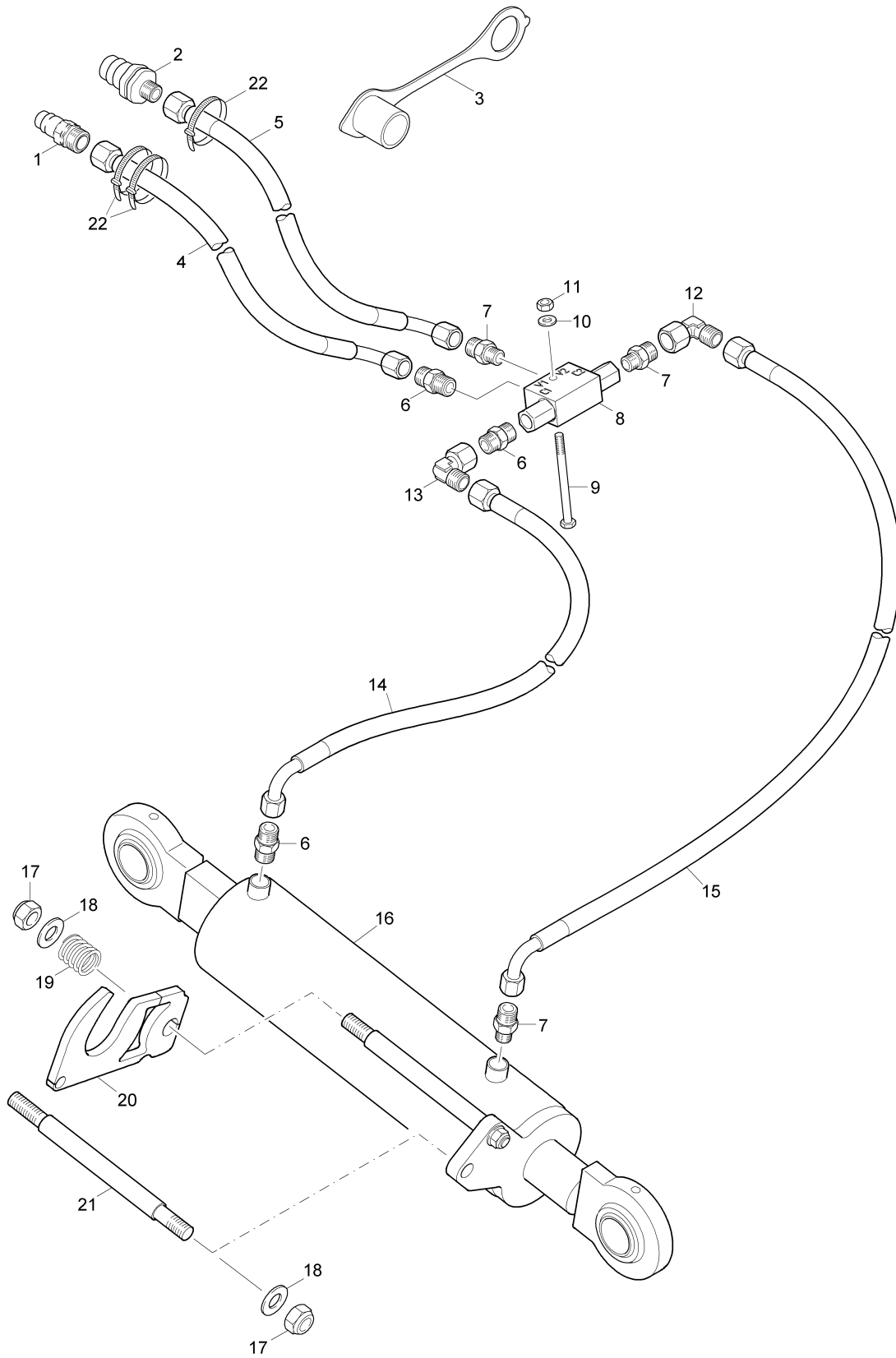
## F1 Beleuchtung Catros 3001-T, 4001-T

Pos.	Teile-Nr.	Benennung	Anzahl
1	78250280	HALTER BELEUCHTUNG HI. (14/K3) BL 10051 6X200X 460 S355MC	2
2	KE074	Befestigungsschelle DIN 72571 1X 6 W5	4
3	DF132	Federring DIN 128A 5 FST A2G	6
4	DE196	Sicherungsmutter DIN 985 M 5 A4-70	6
5	ND005	Rueckstrahler D=61 rot	2
6	NF132	Buchsengehaeuse 5 pol. Schwarz	2
7	NB012	Kabel H03VV-F 4X0,75 schwarz Bestellung nach meterangabe	
8	DD253	FLACHKOPFSCHRAUBE 5X25	4
9	<b>914751</b>	<b>LEUCHTE (HECK BBS 95R) M.LAMPEN U.KABEL 5,00M</b>	2
10	NA047	Lichtscheibe f. BBS 95 L/R	2
11	ND015	Warntafel 300X300	2
12	DC035	Sechskantschraube ISO 4017 8X 25 8.8 A	4
13	DF020	Scheibe ISO 7090 8,4X16X1,6 St A2G	4
14	DE121	Sicherungsmutter DIN 985 M 8 8 A2G	4
15	ND014	Rueckstrahler 44X94 gelb klebend	2
16	78200792	HALTER (02) (SB)	2
17	DC093	SECHSKANTSCHRAUBE 12X30	8
18	DF044	Scheibe ISO 7090 13X24X2,5 St A2G	8
19	DE090	Sicherungsmutter DIN 985 M12 8 A2G	8
20	78201291	WINKEL (02) BL 10051 5 X 227X 437 S355MC	2
21	78700354	BEFESTIGUNGSPLATTE KMH (02) BL 10130 2X 363X 415 ST1203	2
22	NO046	Kabelverbinderdose	1
23	NF097	Stecker 7 pol. Bel.	1
24	ND001	Rueckstrahler 3-eck rot 2-Loch	2



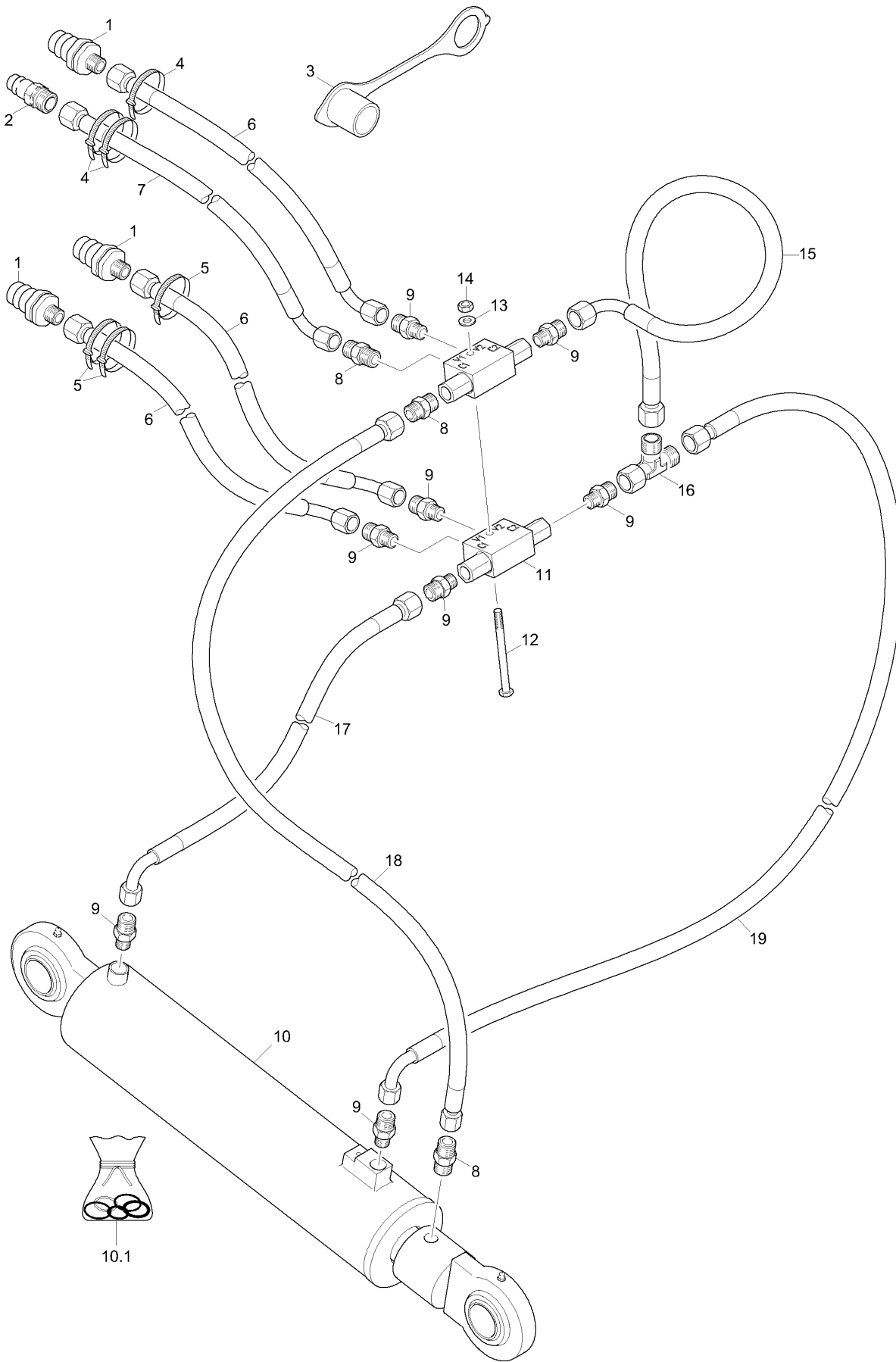
**F1.1 Beleuchtung Catros 3001-T, 4001-T ab Okt 2007**

<b>Pos.</b>	<b>Teile-Nr.</b>	<b>Benennung</b>	<b>Anzahl</b>
1	78201490	HALTER GEBOG 90° RE (02) TEIL:BL 10051 3X566X 751 S355MC	1
2	78201489	HALTER GEBOG 90° LI (02) TEIL:BL 10051 3X566X 751 S355MC	1
3	NL237	ADAPTERKABEL FRONTBEL. ADAPTERKABEL BELEUCHTUNG	2
4	NA088	Positionsleuchte Hella	2
5	NA100	SCHLUSSL. RE. 0,15M MIT AMP-ST. (SRG) U.LICHTSCH. NA093	1
6	NA101	SCHLUSSL. LI. 0,15M MIT AMP-ST. (SRG) U.LICHTSCH. NA093	1
7	DF010	SCHEIBE 6,4X12X1,6	4
8	DE025	Sechskantmutter ISO 4032 M 6 8 A2G	4
10	DF006	Scheibe ISO 7090 5,3X10X1 St A2G	4
11	DE302	Sicherungsmutter DIN 985 M 5 5 A2G	4
12	KE024	Rohrschelle 3016-1 D1 6/15 W1-CR	2
13	ND014	Rueckstrahler 44X94 gelb klebend	4
14	NB132	Wellrohr DI=19,8 teilbar PA Bestellung nach Meterangabe	
15	78200243	ROHRHALTER KUNST. PP SCHWARZ	8
16	78200703	GEWINDEWINKEL (A2G) RD 10278 12h9X 415 36MN6 8.8	2
17	DF044	Scheibe ISO 7090 13X24X2,5 St A2G	4
18	DE090	Sicherungsmutter DIN 985 M12 8 A2G	4
19	NL271	Kabelbaum Catros Pegasus Cenius Beleuchtung	1
20	DC012	Sechskantschraube ISO 4017 6X 12 8.8 A	12
21	965122	HALTEBLECH BETRIEBSGESCH. BL 10131 2X200X 240 DC03-A-M	1
22	965121	KENNZEICHENBLECH (02) BL 10051 3X130X 295 S355MC	1
23	935297	REP.-SATZ WARNFOLIE (MB)	3
24	935297	REP.-SATZ WARNFOLIE (MB)	3
25	DE303	Sicherungsmutter DIN 985 M 6 8 A2G	12
26	78201491	ZUSATZPLATTE SEITLICH TEIL:BL 10051 3X300X 318 S355MC nur für Frankreich-Kit	2
27	NL238	Kabelbaum ED D9 AD ADP Bel. Beleuchtung für Kombinatn Catros/C-Drill	1



**G1 Mech. Tiefenbegrenzung Catros 3001-T, 4001-T**

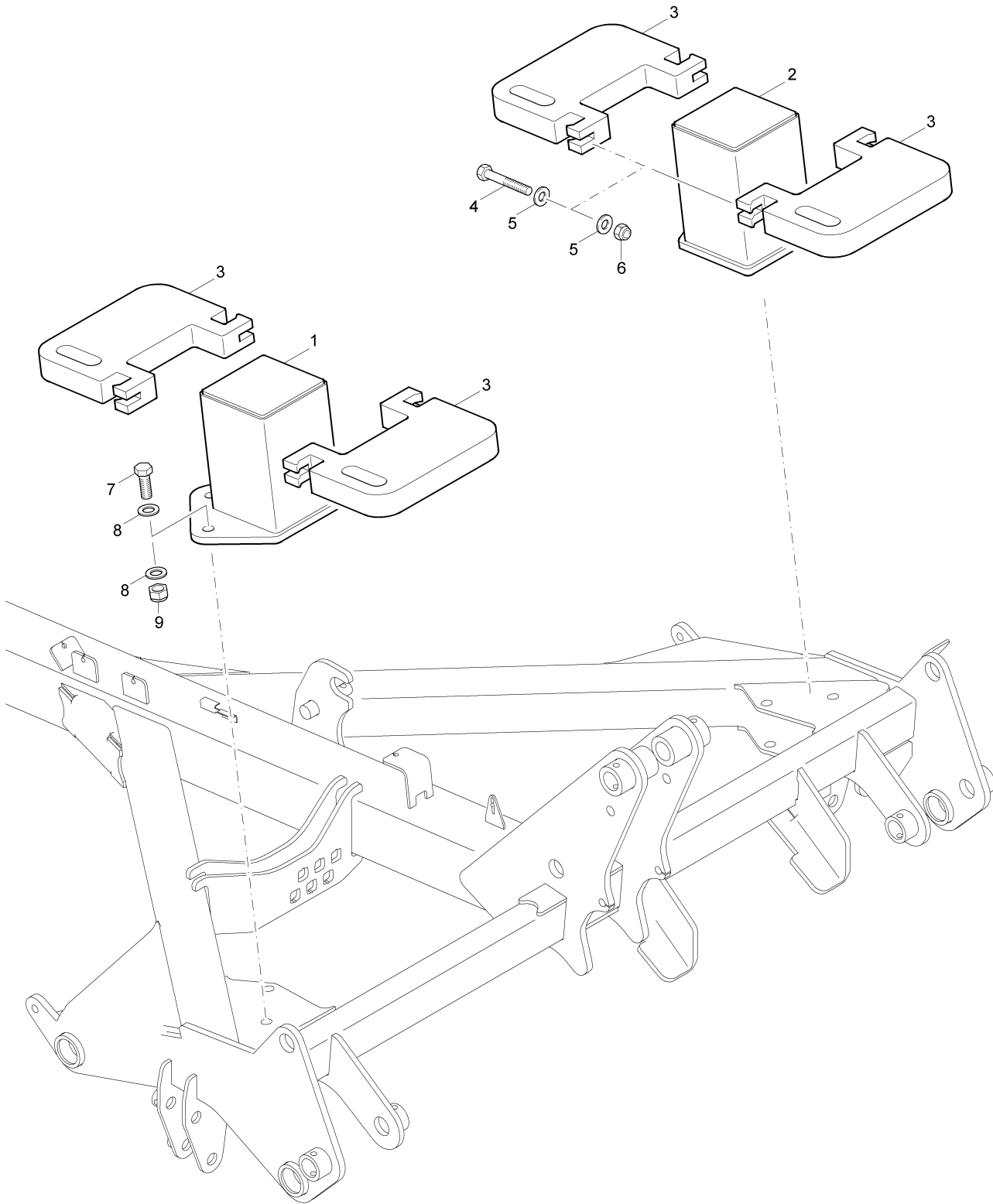
Pos.	Teile-Nr.	Benennung	Anzahl
1	GD075	SVK-Stecker 7241-1A 12,5 15L-22X1,5 A3C	1
2	GD170	SVK-Stecker 7241-1A 10 8L-14X1,5 A3C	1
3	GD008	STAUBKAPPE	2
4	GB237	Hydraulikschlauch DN 12 L = 3000	1
5	GB035	Hydraulikschlauch DN 06 L = 3000	1
6	GC319	Einschraubverschr. L15XG3/8	3
7	GC174	Einschraubverschr. L8XG3/8	3
8	GD462	RUECKSCHLAGVENTIL DOPP.ENTSPERR. 3/8ZOLL 20 L/MIN	1
9	DB030	Sechskantschraube ISO 4014 8X 80 8.8 A	1
10	DF020	Scheibe ISO 7090 8,4X16X1,6 St A2G	1
11	DE121	Sicherungsmutter DIN 985 M 8 8 A2G	1
12	GC034	Winkelverschr. L8	1
13	GC075	Winkelverschr. L15	1
14	GB236	Hydraulikschlauch DN 12 L = 1100	1
15	GB101	Hydraulikschlauch DN 06 L = 1250	1
16	GA135	Hydraulikzylinder D-100-45-300- 700	1
17	DE142	Sicherungsmutter DIN 985 M16 8 A2G	3
18	DF077	Scheibe ISO 7090 17X30X3 St A2G	3
19	HB120	Druckfeder 3,6X31,6X 53,9	1
20	78704838	EINSCHWENKER (FE//ZN12//C) TEIL:BL 10051 10 X129X 183 S355MC	15
21	78704863	GEWINDESTANGE (FE//ZN12//C) TEIL..RD 10278 22H9X 247 S355J2C+C	2
22	KE240	Kabelbinder 4,8X145 PA66 gelb	3





**G2 Hydr. Tiefeneinstellung Catros 3001-T, 4001-T**

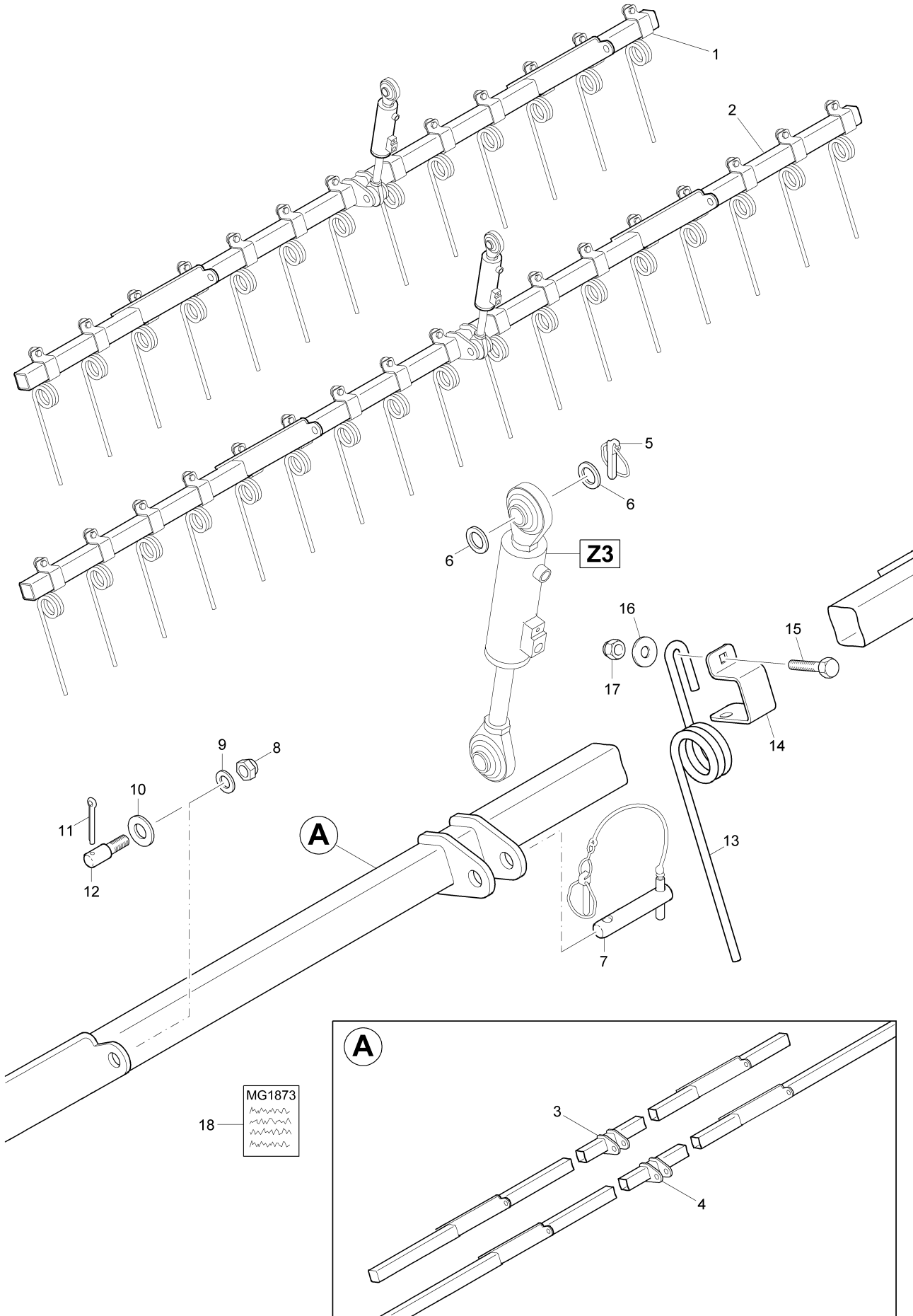
Pos.	Teile-Nr.	Benennung	Anzahl
1	GD170	SVK-Stecker 7241-1A 10 8L-14X1,5 A3C	3
2	GD075	SVK-Stecker 7241-1A 12,5 15L-22X1,5 A3C	1
3	GD008	STAUBKAPPE	4
4	KE240	Kabelbinder 4,8X145 PA66 gelb	3
5	KE228	Kabelbinder 4,8X145 PA66 gruen	3
6	GB035	Hydraulikschlauch DN 06 L = 3000	3
7	GB237	Hydraulikschlauch DN 12 L = 3000	1
8	GC319	Einschraubverschr. L15XG3/8	3
9	GC174	Einschraubverschr. L8XG3/8	8
10	GA134	Hydraulikzylinder D-100-45-300- 700	1
10.1	Y351900450	Dichtsatz GA134	
11	GD462	RUECKSCHLAGVENTIL DOPP.ENTSPERR. 3/8ZOLL 20 L/MIN	2
12	DB030	Sechskantschraube ISO 4014 8X 80 8.8 A	1
13	DF020	Scheibe ISO 7090 8,4X16X1,6 St A2G	1
14	DE121	Sicherungsmutter DIN 985 M 8 8 A2G	1
15	GB169	Hydraulikschlauch DN 06 L = 550	1
16	GC037	L-Verschr. L8	1
17	GB100	Hydraulikschlauch DN 06 L = 1000	1
18	GB063	Hydraulikschlauch DN 12 L = 1800	1
19	GB101	Hydraulikschlauch DN 06 L = 1250	1





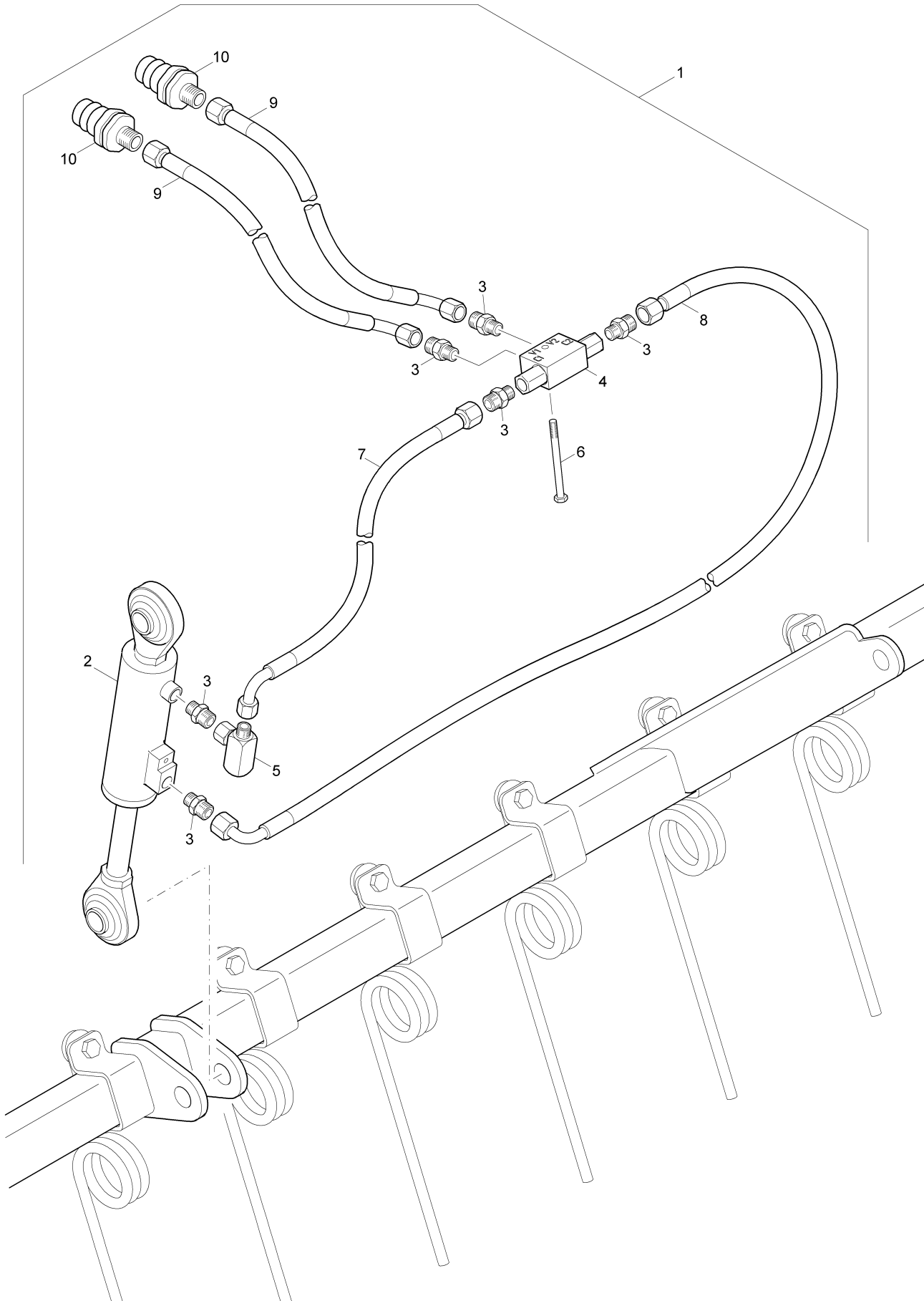
## Z1 Ballastgewichte Catros 3001-T, 4001-T

Pos.	Teile-Nr.	Benennung	Anzahl
1	78201088	HALTER RE LANG (02) (SB)	1
2	78201087	HALTER LI LANG (02) (SB)	1
3	78200869	CATROS ZUSATZGEWICHT	16
4	DB076	Sechskantschraube ISO 4014 12X 90 8.8 A	16
5	DF044	Scheibe ISO 7090 13X24X2,5 St A2G	32
6	DE090	Sicherungsmutter DIN 985 M12 8 A2G	16
7	DC142	Sechskantschraube ISO 4017 20X 55 8.8 A	4
8	DF094	Scheibe ISO 7090 21X37X3 St A2G	8
9	DE306	Sicherungsmutter DIN 985 M20 8 A2G	4



**Z2 Frontstriegel 3001-T, 4001-T**

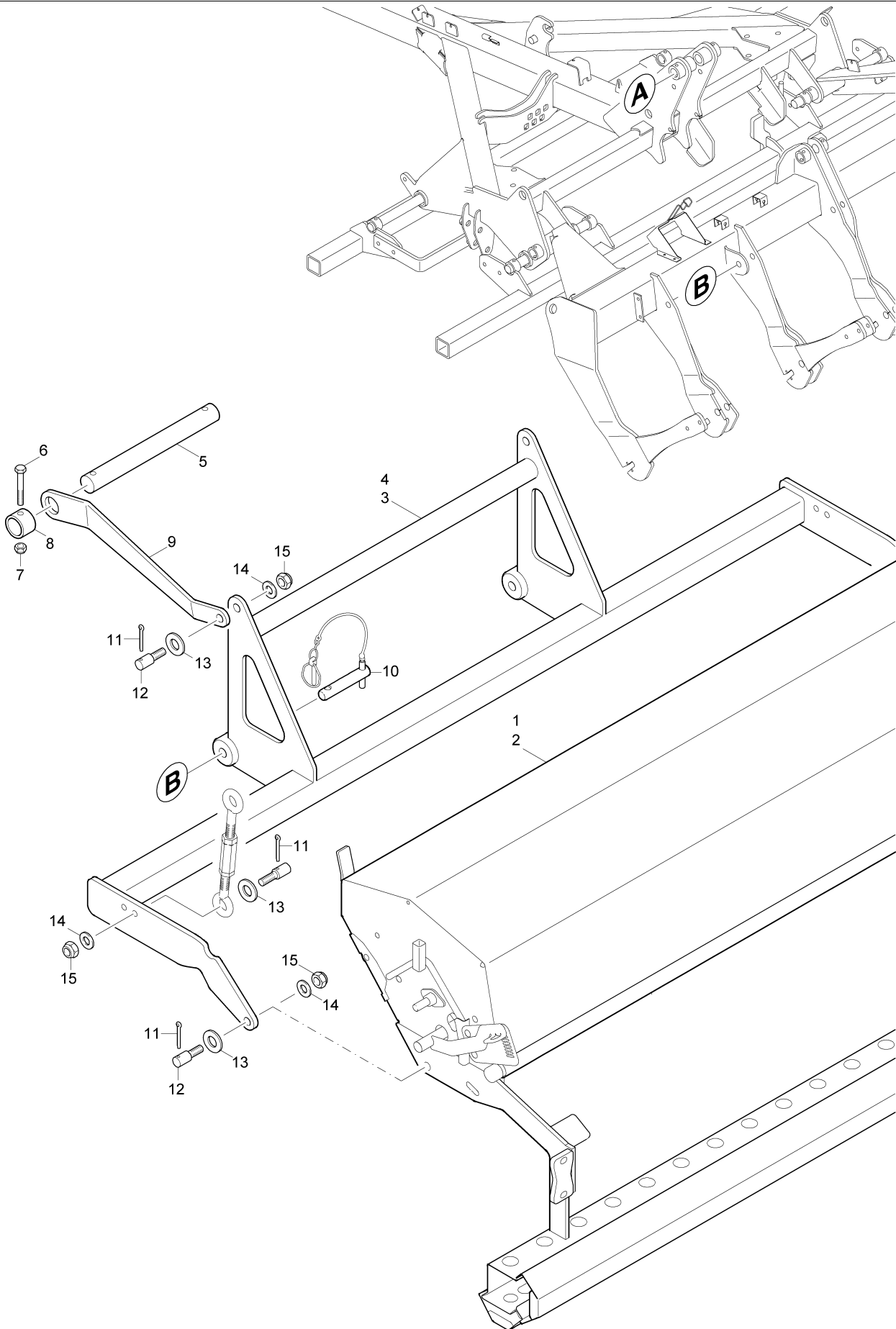
<b>Pos.</b>	<b>Teile-Nr.</b>	<b>Benennung</b>	<b>Anzahl</b>
1	78201295	Frontstriegel Planator für Catros 3001-T	1
2	78201301	Frontstriegel Planator für Catros 4001-T	1
3	78201294	STRIEGELRAHMEN 3001-T (02/K3) (SB)	1
4	78201302	STRIEGELRAHMEN 4001-T (02/K3) (SB)	1
5	DG111	Klappstecker 11023 12X45 A2G	1
6	DF222	Scheibe DIN 7349 21X44X8 St A2G DIN EN ISO 4759-3 A	1
7	968153	OBERLENKERBOLZEN KAT.II (25 X 137) (MB)	1
8	DE142	Sicherungsmutter DIN 985 M16 8 A2G	2
9	DF077	Scheibe ISO 7090 17X30X3 St A2G	2
10	DF099	Scheibe ISO 7090 25X44X4 St A2G	2
11	DG020	Splint ISO 1234 5,0X 40 A2	2
13	78100509	ZINKEN PL je nach Ausführung	
14	78200577	SCHELLE 15MM (FE//ZN12//C) TEIL:BL 10029 5A X 50X 233 S355MC je nach Ausführung	
15	DC097	SECHSKANTSCHRAUBE 12X40 je nach Ausführung	
16	DF056	Scheibe ISO 7093-1 13X37X3 St A2G je nach Ausführung	
17	DE090	Sicherungsmutter DIN 985 M12 8 A2G je nach Ausführung	
18	MG1873	MA Planator f. Catros 3/4001-T	1





## Z3 Hydraulik Frontstriegel Catros 3001-T, 4001-T

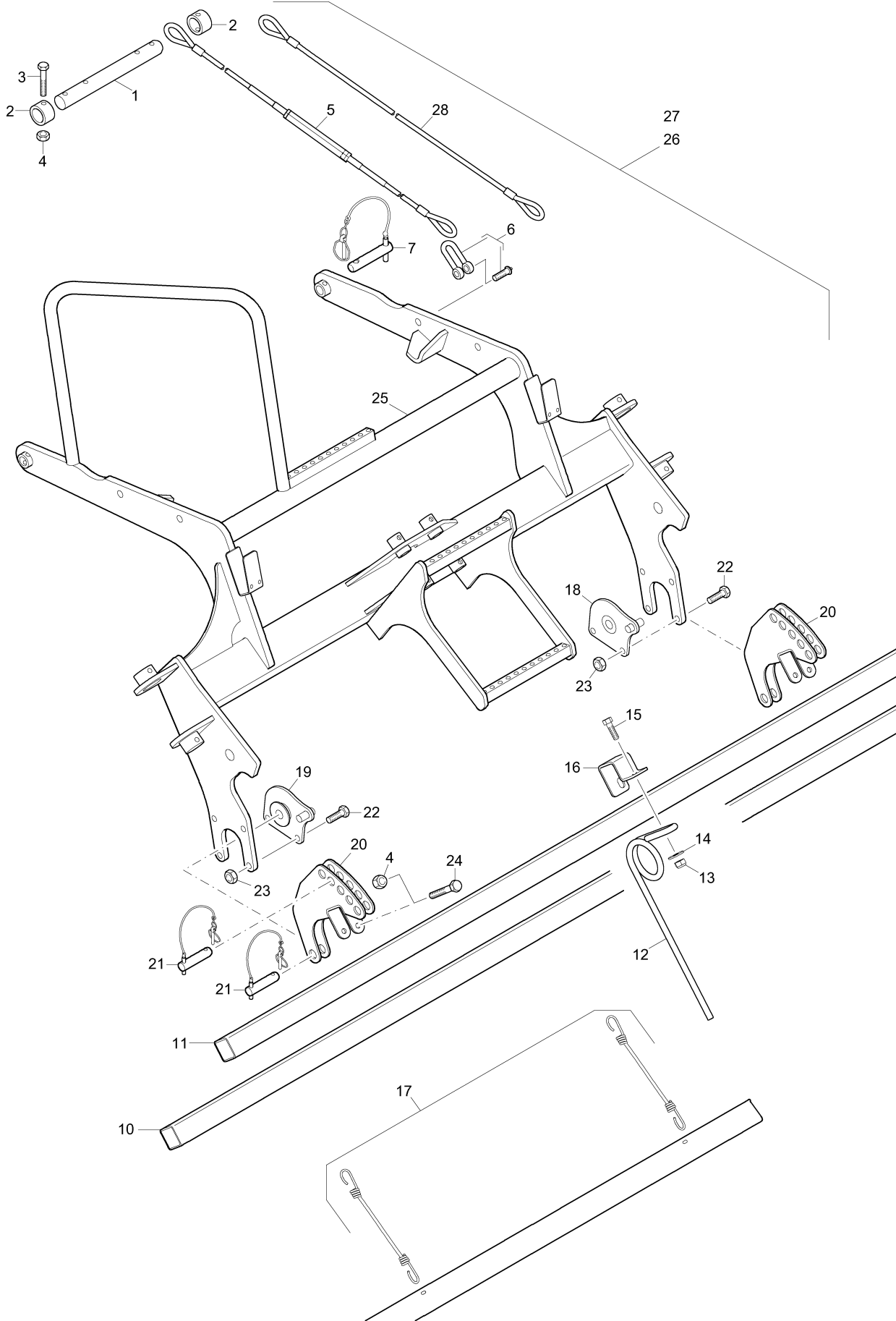
Pos.	Teile-Nr.	Benennung	Anzahl
1	78250294	HYDRAULIK STRIEGEL 3001-T	1
2	GA104	Hydraulikzylinder D- 55-25-100- 370	1
3	GC174	Einschraubverschr. L8XG3/8	6
4	GD462	RUECKSCHLAGVENTIL DOPP.ENTSPERR. 3/8ZOLL 20 L/MIN	1
5	928264	DROSSELVENTIL ET (MB)	1
6	DC055	Sechskantschraube ISO 4017 8X110 8.8 A	1
7	GB169	Hydraulikschlauch DN 06 L = 550	1
8	GB099	Hydraulikschlauch DN 06 L = 800	1
9	GB035	Hydraulikschlauch DN 06 L = 3000	2
10	GD170	SVK-Stecker 7241-1A 10 8L-14X1,5 A3C	2





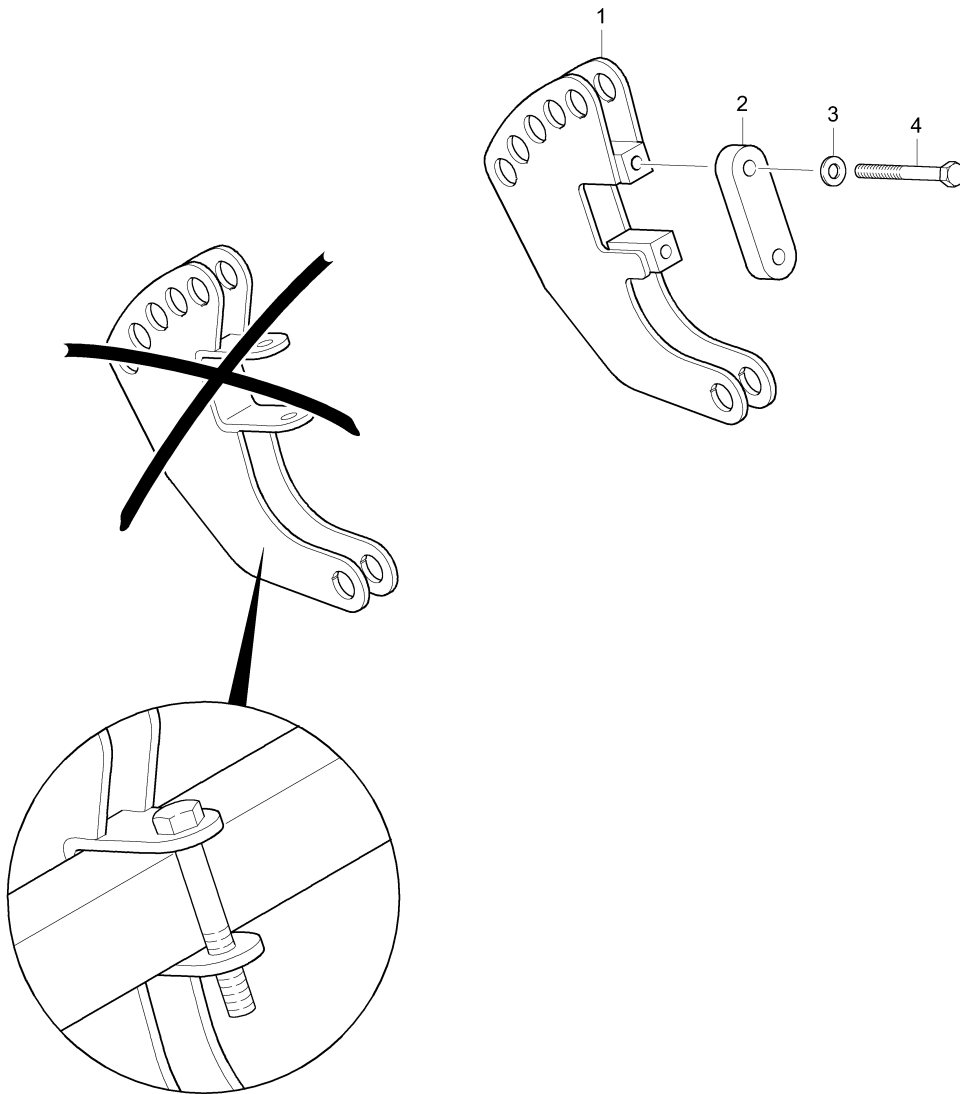
**Z4 Anbau C-Drill**

<b>Pos.</b>	<b>Teile-Nr.</b>	<b>Benennung</b>	<b>Anzahl</b>
1	963890	ZWISCHENFRUCHTSAEMASCHINE C-Drill 3000	1
2	964247	Zwischenfruchtsäeinrichtung C-Drill 4000	1
3	78201361	ANSETZRAHMEN (02) (SB)	1
4	78201373	ANSETZRAHMEN 4M (02) (SB)	1
5	78704472	BOLZEN 40 STRIEGELSEIL (FE//ZN12//C) RD 10278 40H9X370 S355J2C+C	1
6	DB271	Sechskantschraube ISO 4014 12X 70 10.9	2
7	DE082	Sicherungsmutter ISO 7042 M12 8 A2G	2
8	78700047	SI-BUCHSE A 57,0X40,5X 35 (02) TEIL: RO 10210-2 57X10X 35 S235JRH	2
9	78201346	VERBINDUNGSSTREBE BL 10051 12X 80X1013 S355MC	2
10	968155	OBERLENKERBOLZEN KAT.II 25 X 148 (MB)	2
11	DG020	Splint ISO 1234 5,0X 40 A2	6
12	78201345	DREHBOLZEN (FE//ZN12//C) (SB)	6
13	DF099	Scheibe ISO 7090 25X44X4 St A2G	6
14	DF077	Scheibe ISO 7090 17X30X3 St A2G	6
15	DE142	Sicherungsmutter DIN 985 M16 8 A2G	6



**Z5 Heckstriegel Catros 3001-T, 4001-T**

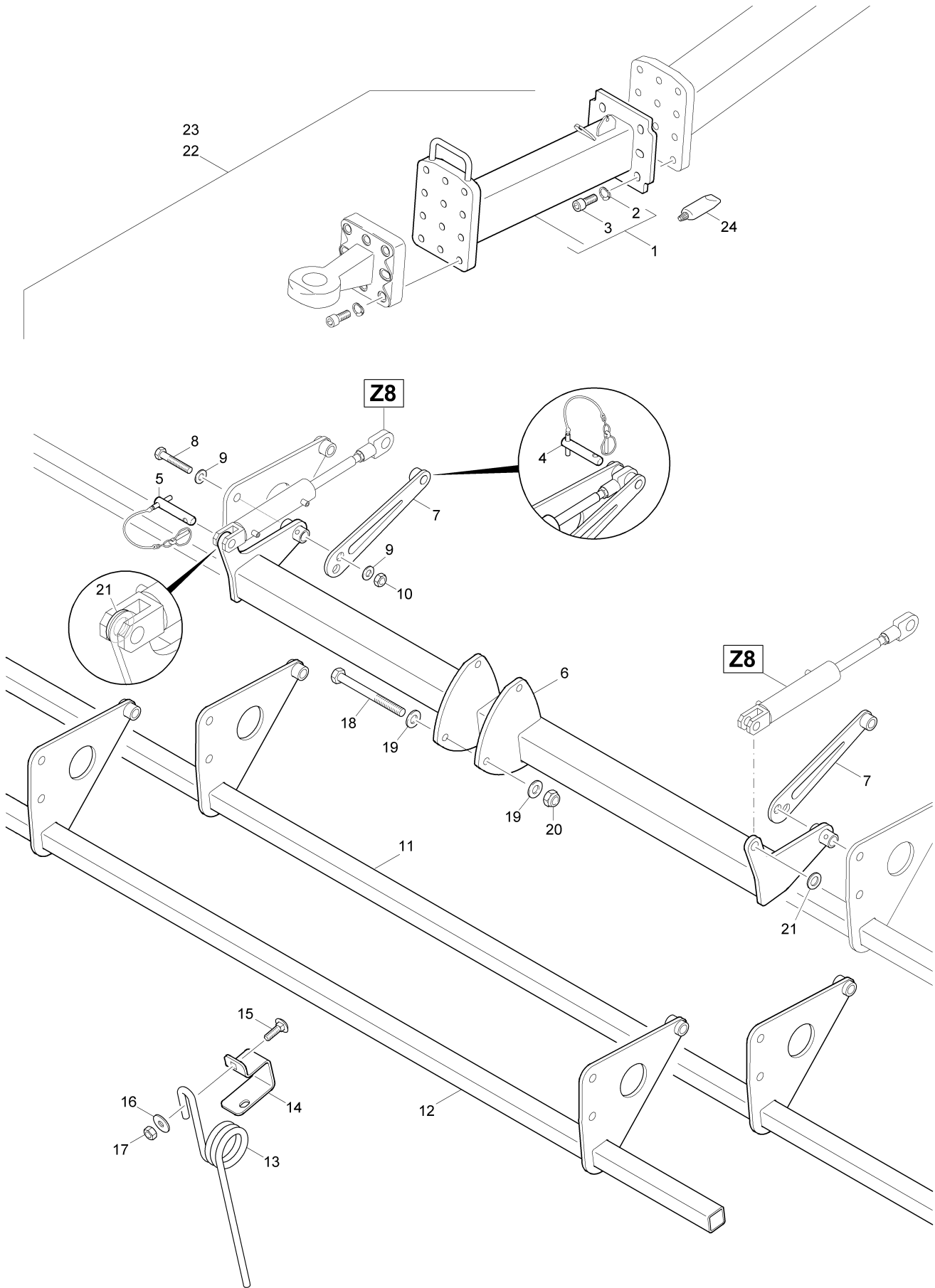
<b>Pos.</b>	<b>Teile-Nr.</b>	<b>Benennung</b>	<b>Anzahl</b>
1	78704472	BOLZEN 40 STRIEGELSEIL (FE//ZN12//C) RD 10278 40H9X370 S355J2C+C	1
2	78700047	SI-BUCHSE A 57,0X40,5X 35 (02) TEIL: RO 10210-2 57X10X 35 S235JRH	2
3	DB472	6KT-SHR 4014 12X 90 12.9 FLZNL-480H	2
4	DE090	Sicherungsmutter DIN 985 M12 8 A2G	4
5	EF219	Drahtseil L=1610 einstellbar m. Spannschloss M16	2
6	EF118	Schaekel 82101A 1,0 TZN	2
7	968155	OBERLENKERBOLZEN KAT.II 25 X 148 (MB)	2
10	961079	STRIEGELROHR 4,00 M (02) 4KT-RO 10219-2 60X 60X 4X4000 S355J2H	1
11	960958	STRIEGELROHR 3,00 M (02) 4KT-RO 10219-2 60X 60X 4X3000 S355J2H	1
12	HC210	Striegelzinken 12mm	33
13	DE211	Sicherungsmutter DIN 6927 M10 10	33
14	DF056	Scheibe ISO 7093-1 13X37X3 St A2G	33
15	DC068	Sechskantschraube ISO 4017 10X 35 8.8 A	33
16	960953	SHELLE (FE//ZN12//C) BL 10051 5X 50X 231 S355MC	33
17	78705360	VERKEHRSSICHERUNGSLEISTE 1.5M KPL (MB)	2
18	78704078	ADAPTER 51-25 -RE (02) (SB)	1
19	78704076	ADAPTER 51-25-LI (02) (SB)	1
20	960957	STRIEGELTASCHE (02) (SB)	2
21	964357	BOLZEN (MB)	4
22	DC128	SECHSKANTSCHRAUBE 16X50	4
23	DE085	Sicherungsmutter ISO 7042 M16 8 A2G	4
24	DB076	Sechskantschraube ISO 4014 12X 90 8.8 A	2
25	78707786	NACHLAEUFER MITTELRAHMEN (02) (SB)	1
26	<b>78100878</b>	<b>Heckstriegel für Catros 4001-T</b>	1
27	<b>78100877</b>	<b>Heckstriegel für Catros 3001-T</b>	1
28	EF233	Drahtseil L=1400	2





## Z5.1 Striegeltasche (nachrüstbar)

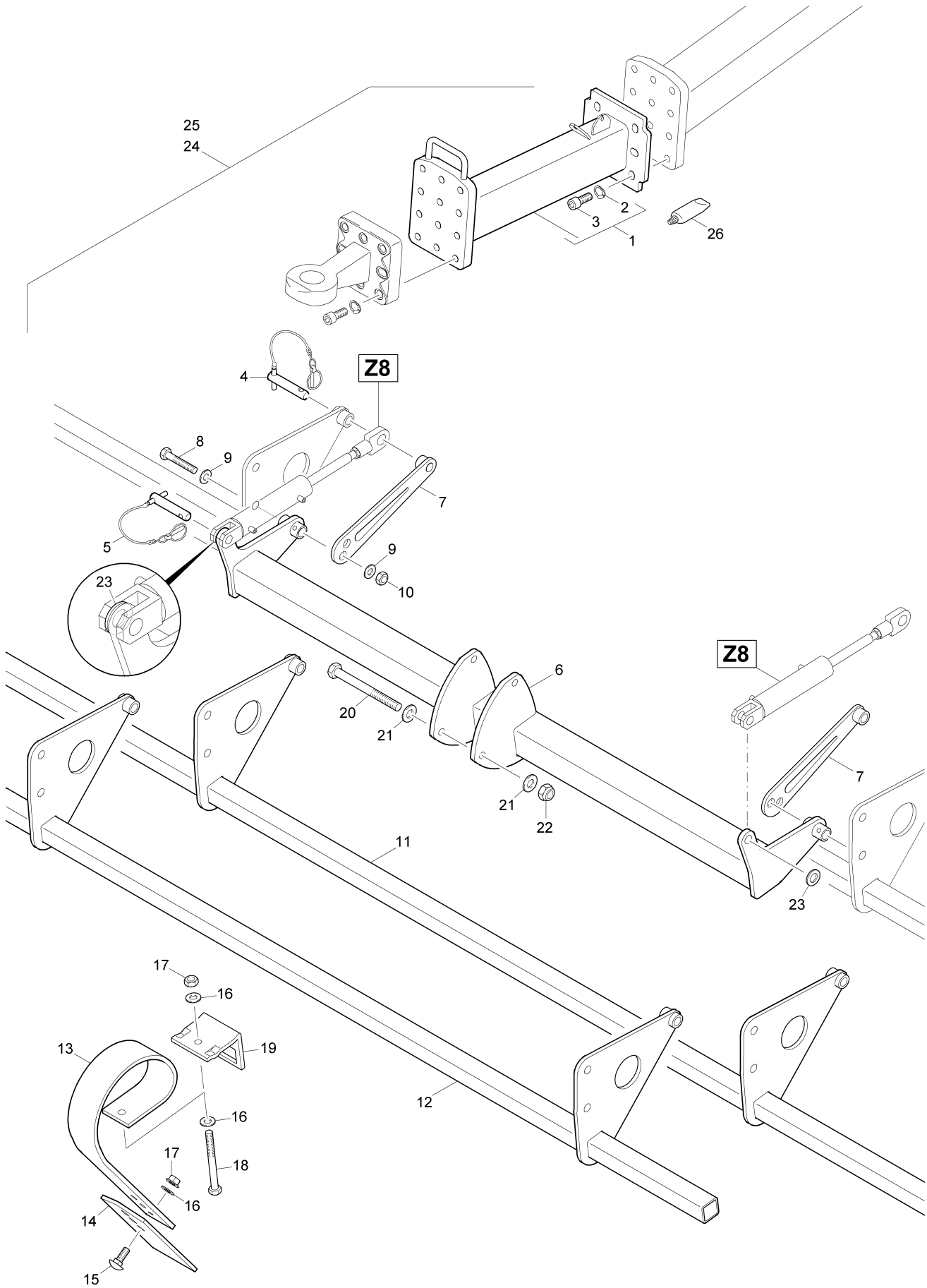
Pos.	Teile-Nr.	Benennung	Anzahl
1	78708464	STRIEGELTASCHE ET (02) (SB) nur paarweise ersetzen	2
2	78708349	KLEMMPLATTE (02) BL 10051 20X 40X 126 S355MC	2
3	DF436	Sicherungsscheibe 13,0X19,5X2,5	4
4	DB065	Sechskantschraube ISO 4014 12X 55 8.8 A	4





## Z6 Frontstriegel Planator Catros 3001-T, 4001-T

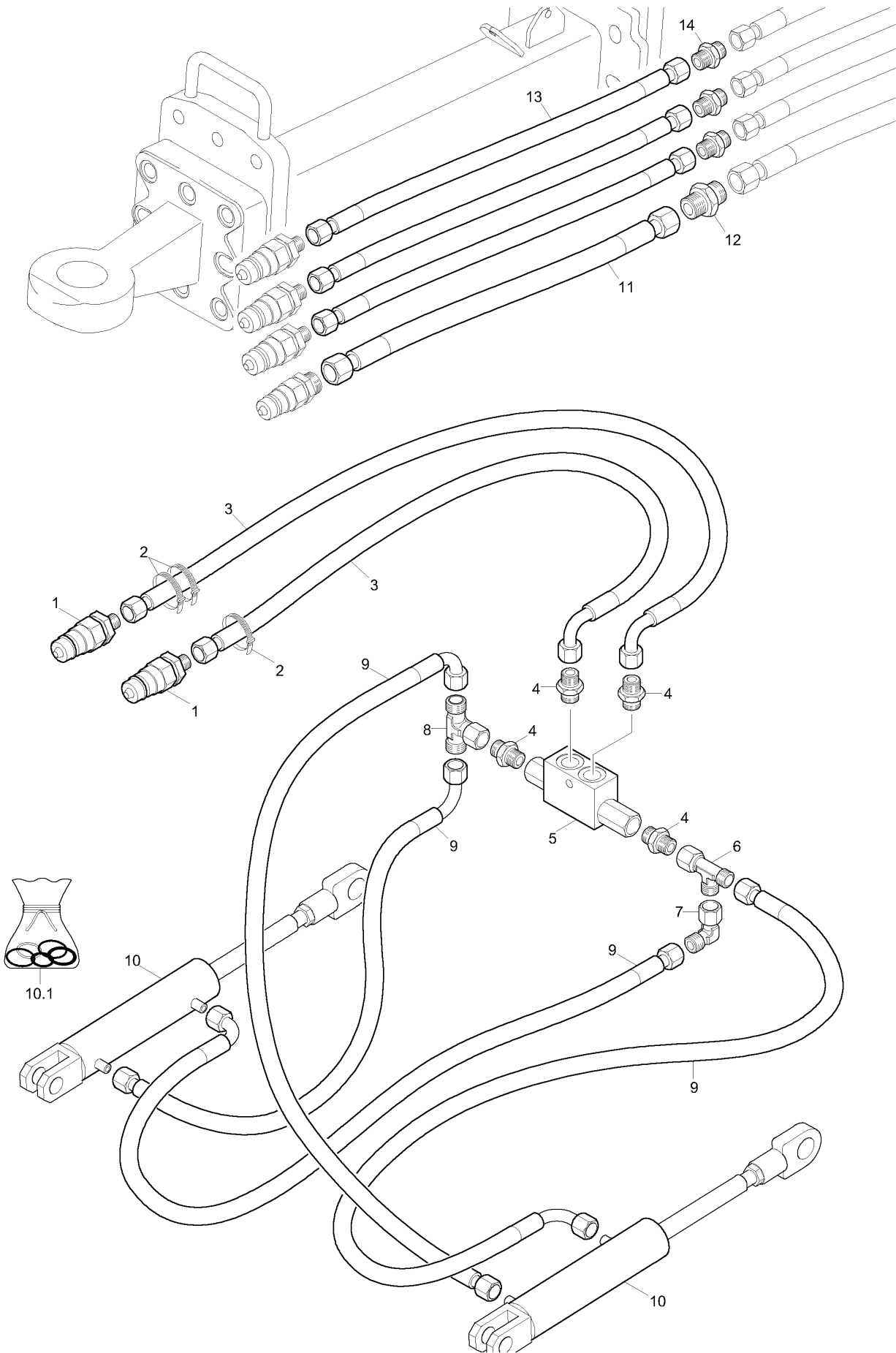
Pos.	Teile-Nr.	Benennung	Anzahl
1	78104114	ZV-ADAPTER CAT3001/4001-T (MB)	1
2	DL321	Sicherungsscheibe 21X30X2 A2G	6
3	DA850	Zylinderschraube ISO 4762 20X 45 10.9 mit Pos 24 sichern	6
4	968155	OBERLENKERBOLZEN KAT.II 25 X 148 (MB)	2
5	964357	BOLZEN (MB)	2
6	78201653	ANBAURAHMEN (02/K3) (SB)	1
7	78201661	GEGENHALTER (11/K3) (SB)	2
8	DB484	6KT-SHR 4014 24X130 8.8 A2G KLEBENDE BESCHICHTUNG-PRECOTE 85	2
9	DF099	Scheibe ISO 7090 25X44X4 St A2G	4
10	DE250	Sicherungsmutter DIN 985 M24 8 A2G	2
11	78201667	ZINKENTRAEGER CAT4001-T(02/K3) (SB)	1
12	78201657	ZINKENTRAEGER CAT3001-T (02/K3) (SB)	1
13	78100509	ZINKEN PL	13/17
14	78200577	SHELLE 15MM (FE//ZN12//C) TEIL:BL 10029 5A X 50X 233 S355MC	13/17
15	DA458	Flachrundschrabe 603 12X 40 8.8 A2G	13/17
16	DF056	Scheibe ISO 7093-1 13X37X3 St A2G	13/17
17	DE090	Sicherungsmutter DIN 985 M12 8 A2G	13/17
18	DB446	Sechskantschraube ISO 4014 20X220 8.8 A	2
19	DF222	Scheibe DIN 7349 21X44X8 St A2G DIN EN ISO 4759-3 A	4
20	DE086	Sicherungsmutter ISO 7042 M20 8 A2G	2
21	DF186	Scheibe ISO 7091 26X44X4 St A2G	2
22	<b>78205318</b>	<b>Frontstriegel kpl CAT3001-T (MB)</b>	1
23	<b>78205319</b>	<b>FRONTSTRIEGEL KPL CAT4001-T (MB)</b>	1
24	KA071	Kleber	1





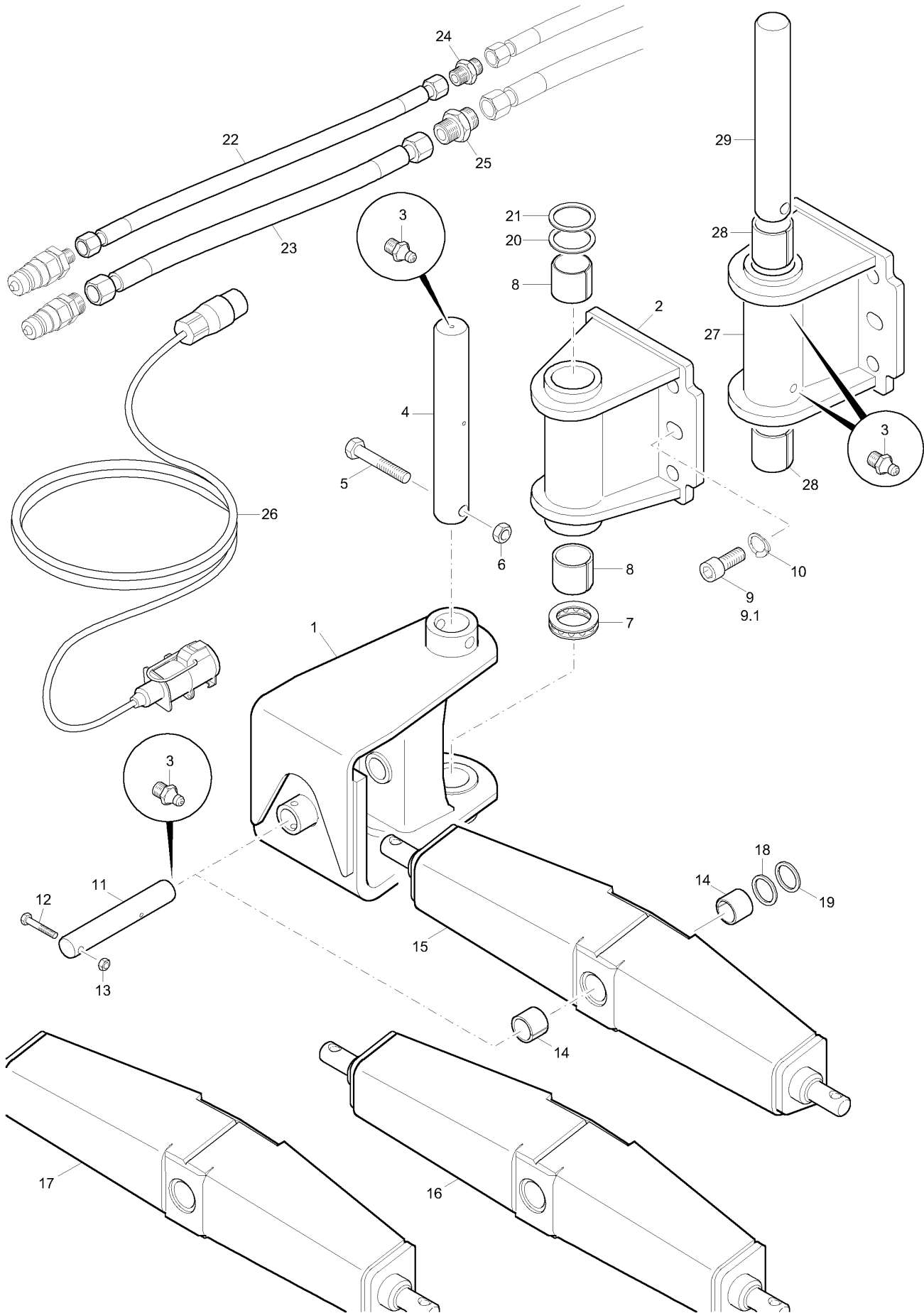
**Z7 Crossboard Catros 3001-T, 4001-T**

<b>Pos.</b>	<b>Teile-Nr.</b>	<b>Benennung</b>	<b>Anzahl</b>
1	78104114	ZV-ADAPTER CAT3001/4001-T (MB)	1
2	DL321	Sicherungsscheibe 21X30X2 A2G	6
3	DA850	Zylinderschraube ISO 4762 20X 45 10.9 mit Pos 26 sichern	6
4	968155	OBERLENKERBOLZEN KAT.II 25 X 148 (MB)	2
5	964357	BOLZEN (MB)	2
6	78201653	ANBAURAHMEN (02/K3) (SB)	1
7	78201661	GEGENHALTER (11/K3) (SB)	2
8	DB484	6KT-SHR 4014 24X130 8.8 A2G KLEBENDE BESCHICHTUNG-PRECOTE 85	2
9	DF099	Scheibe ISO 7090 25X44X4 St A2G	4
10	DE250	Sicherungsmutter DIN 985 M24 8 A2G	2
11	78201667	ZINKENTRAEGER CAT4001-T(02/K3) (SB)	1
12	78201657	ZINKENTRAEGER CAT3001-T (02/K3) (SB)	1
13	HC212	Zinken 80X10	12/16
14	78101065	SCHLEPPSCHAR 130 (16) TEIL:BL 10051 8X130X 292 S355MC	12/16
15	DA329	Flachrundschrabe 603 12X 35 10.9	2
16	DF352	Sicherungsscheibe 12,4X27X1,8 FIZnL-480H	4
17	DE038	Sechskantmutter ISO 4032 M12 8 A2G	3
18	DB078	Sechskantschraube ISO 4014 12X100 8.8 A	1
19	HC213	Halter f. Zinken 80X10	1
20	DB446	Sechskantschraube ISO 4014 20X220 8.8 A	2
21	DF222	Scheibe DIN 7349 21X44X8 St A2G DIN EN ISO 4759-3 A	4
22	DE086	Sicherungsmutter ISO 7042 M20 8 A2G	2
23	DF186	Scheibe ISO 7091 26X44X4 St A2G	2
24	<b>78205320</b>	<b>Crossboard kpl CAT3001-T (MB)</b>	1
25	<b>78205321</b>	<b>CROSSBOARD KPL CAT4001-T (MB)</b>	1
26	KA071	Kleber	1



**Z8 Hydraulik Crossboard/Frontstriegel Planator**

<b>Pos.</b>	<b>Teile-Nr.</b>	<b>Benennung</b>	<b>Anzahl</b>
1	GD170	SVK-Stecker 7241-1A 10 8L-14X1,5 A3C	1
2	KE229	Kabelbinder 4,5X 200 PA66 natur	3
3	GB109	Hydraulikschlauch DN 06 L = 3500	2
4	GC174	Einschraubversch. L8XG3/8	4
5	GD462	RUECKSCHLAGVENTIL DOPP.ENTSPERR. 3/8ZOLL 20 L/MIN	1
6	GC037	L-Versch. L8	1
7	GC034	Winkelversch. L8	1
8	GC061	T-Versch. L8	1
9	GB109	Hydraulikschlauch DN 06 L = 3500	4
10	GA147	Hydraulikzylinder D- 50-25-150- 450+-10	2
10.1	Y35105025	Dichtsatz GA147 / GA187 / GA315	
11	GB360	Hydraulikschlauch DN 12 L = 450	1
12	GC121	Gerade Versch. L15	1
13	GB026	Hydraulikschlauch DN 06 L = 500	3
14	GC002	Gerade Versch. L8	3



**Z9 Unterlenkeranhängung**

Pos.	Teile-Nr.	Benennung	Anzahl
1	78704905	ZUGGABEL (02) (SB)	1
2	78100465	ADAPTERBUEGEL (02) (SB)	1
3	CG017	Schmiernippel DIN 71412 AS 8X1 A3C	4
4	78705022	ZUGGABELBOLZEN (FE//ZN12//C) RD 10278 60H9X400 42CRMO4+C+QT	1
5	DB203	Sechskantschraube ISO 4014 20X110 8.8 A2G	1
6	DE172	Sicherungsmutter ISO 7042 M20 10	1
7	CA102	Axialrillenkugellager DIN 711 51112	1
8	DI217	Spannbuchse DIN 1498EG 60/70X60 55Si7	2
9	DA850	Zylinderschraube ISO 4762 20X 45 10.9	6
9.1	DA912	Zylinderschraube ISO 4762 20X 55 10.9	6
10	DL321	Sicherungsscheibe 21X30X2 A2G	6
11	78704937	TRAVERSEN BOLZEN (FE//ZN12//C) RD 10278 40H9X246 S355J2C+C	1
12	DB472	6KT-SHR 4014 12X 90 12.9 FLZNL-480H	1
13	DE082	Sicherungsmutter ISO 7042 M12 8 A2G	1
14	DI330	Spannbuchse DIN 1498EGP1 40/50X40 55Si7	2
15	201055	Zugtraverse Kat. III	1
16	78705170	Zugtraverse Kat. V##A	1
17	201057	Zugtraverse Kat. IV	1
18	DL019	Passscheibe DIN 988 40X 50X2,5	1
19	DL053	Passscheibe DIN 988 40X 50X1	1
20	DL135	Passscheibe DIN 988 60X 75X3,0	1
21	DL344	Passscheibe DIN 988 60X 75X2	1
22	GB026	Hydraulikschlauch DN 06 L = 500	4
23	GB360	Hydraulikschlauch DN 12 L = 450	2
24	GC002	Gerade Verschr. L8	4
25	GC121	Gerade Verschr. L15	2
26	NB069	Verlaengerungskabel 6M	1
27	78104730	ADAPTER F. ZUGTRAVERSE (02) (SB)	1
28	DI339	Spannbuchse DIN 1498EGP3 60/70X80 55Si7	2
29	78708190	ZUGGABELBOLZEN GEHAERTET (FE//ZN12//C) RD 10278 60H9X415 C45+C	1



Notizen:



**Notizen:**

---

**Zentrales Ersatzteillager  
Postfach 51  
49202 Hasbergen-Gaste**

**Tel.: 05405/501-290  
Fax: 05405/501-106  
e-mail: [ET@amazone.de](mailto:ET@amazone.de)  
http: [www.amazone.de](http://www.amazone.de)**

---

**Zweigwerke: D-27794 Hude - F-57602 Forbach  
Werksniederlassung in England und Frankreich**

**Fabriken für Mineraldüngerstreuer, Feldspritzen, Sämaschinen,  
Bodenbearbeitungsmaschinen, Mehrzweck-Lagerhallen und Kommunalgeräte**