

Ersatzteilliste

Catros, Catros+ 3003, 3503, 4003



MH868

Printed in Germany
19.07.16





Notizen:



Nr.	Bezeichnung	Seite
A020	Designfolien	2
A030	Sicherheitsfolien	4
B010	Rahmen Catros 3003	6
B020	Rahmen Catros 3503, 4003	8
B030	Mechanische Tiefeneinstellung Catros 3003	10
B040	Mechanische Tiefeneinstellung Catros 3503, 4002	12
E010	Scheibefeld gezackt	14
E020	Scheibefeld glatt	16
E030	Scheibenträger	18
F010	Beleuchtung	20
F020	Frankreich-Kit Beleuchtung	22



A020 Designfolien Seite 2

1. AMAZONE
 2. Special
 3. Catros 3003
 4. Catros+ 3003
 5. Catros 3503
 6. Catros+ 3503
 7. Catros 4003
 8. Catros+ 4003

A030 Sicherheitsfolien Seite 4

1. High pressure warning
 2. Safety instructions
 3. Safety instructions
 4. Safety instructions
 5. Safety instructions

B010 Rahmen Catros 3003 Seite 6

B020 Rahmen Catros 3503, 4003 Seite 8

B030 Mechanische Tiefeneinstellung Catros 3003 Seite 10

B040 Mechanische Tiefeneinstellung Catros 3503, 4002 Seite 12

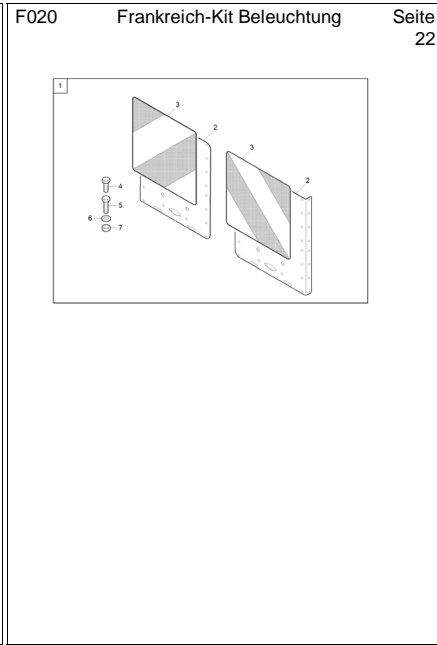
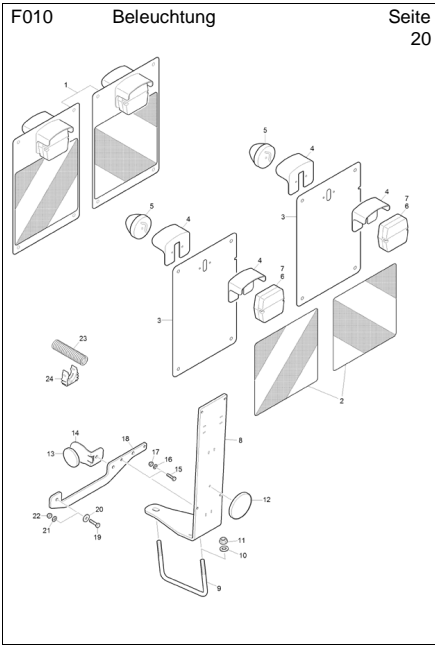
E010 Scheibenfeld gezackt Seite 14

1. 2. 3. 4. 5. 6. 7.
 1. 2. 3. 4. 5. 6. 7.
 1. 2. 3. 4. 5. 6. 7.
 1. 2. 3. 4. 5. 6. 7.

E020 Scheibenfeld glatt Seite 16

1. 2. 3. 4. 5. 6. 7.
 1. 2. 3. 4. 5. 6. 7.
 1. 2. 3. 4. 5. 6. 7.
 1. 2. 3. 4. 5. 6. 7.

E030 Scheibenträger Seite 18



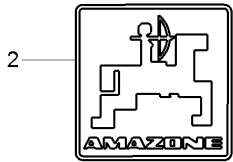


Nr.	Bezeichnung	Seite	Nr.	Bezeichnung	Seite
DB445	6KT-SHR 4014 30X100 8.8 (B01)	6,8	78103047	REFLEKTOR WINKEL (02/K3)	20
78105468	ANSCHLAG (B10)	10,12	935297	REP.-SATZ WARNFOLIE	20,22
78105527	ANSCHLAG BREIT (B10)	10,12	MM008	Reparaturanleitung f. Scheibeneleme	14,16
LF228	ANTIRUTSCHBELAG 40X145 SAF	10,12	78200243	Rohrhalter	20
78101468	ARM 14° /D510 VERSTELLB MON	14	ND019	Rueckstrahler D=60 gelb klebend	20
78100970	ARM 14.4° VORMONT	14,16	ND006	RUECKSTRAHLER ROT D=85	20
78100908	ARM 14.4° VERST HÖHVERSTB	16	XL043	Scheibe 460/4 gezackt -LK 120	16
78200845	ARM 14° OB VERST. (02)	14,16	XL044	Scheibe 460/4 klein gezackt - LK120	16
78100969	ARM 17.6 ° VORMONT	14,16	XL041	Scheibe 460/4-LK120	16
78100907	ARM 17.6° VERST HÖHVERSTB	16	78201966	Scheibe 510/5 gezackt - LK 120	14
78101466	ARM 17° D510/ VERSTELLBAR MO	14	DF010	SCHEIBE 6,4X12X1,6	20,22
78200844	ARM 17° OB VERST. (02)	14,16	DF020	Scheibe ISO 7090 8,4X16X1,6 St A2	20
78101467	ARM LI 17° /D510 MONT	14	DF044	Scheibe ISO 7090 13X24X2,5 St A2G	20,14,16
78100964	ARM LI 17GRAD VERST. MONT.	16	DF190	Scheibe ISO 7090 31X56X4 St A2G	18
78101469	ARM RE 14° /D510 MONT	14	DF024	Scheibe ISO 7093-1 8,4X24X2 St A2	20
78100965	ARM RE 14GRAD VERST. MONT.	16	DF036	Scheibe ISO 7093-1 10,5X30X2,5 St	14,16
78103046	BELEUCHTUNGSHALTER (02/K3)	20	78100921	Scheibenarm Unterteil verstellbar hint	14,16
NA168	Beleuchtungssatz	20	78100919	Scheibenarm Unterteil verstellbar vor	14,16
YY00355	Blech 423x282x1 verz.	20	78106079	SCHLAUCHHALTEBLECH LI (02/K3)	6,8
78105847	BOLZEN A1 25X85X8,5X18 (B10)	10,12	78106078	SCHLAUCHHALTEBLECH RE (02/K3)	6,8
78105936	BOLZEN A2 30X110X8X94 (B10) RD	18	CC014	Schraegkugellager 3307B	14,16
78106077	DIAGONALE (02/K3) (SB)	6,8	YY00354	Schutzhaube f. Beleuchtung	20
78100977	DICHT-SATZ ARM VERST. LWD	14,16	78101010	Schutzkappe	14,16
78105910	DISTANZBLECH (02/K3) TEIL:BL 10	6,8	DE327	Sechskantmutter ISO 8673 M10X1 10	14,16
78704838	Einschwenker	10,12	DB096	Sechskantschraube ISO 4014 16X 60	18
DI214	Einspannbuchse 25/32x20	18	DB386	Sechskantschraube ISO 4014 16X 70	10,12
DA329	Flachrundschrabe 603 12X 35 10.9	14,16	DB190	Sechskantschraube ISO 4014 16X 80	10,12
DA634	Flachrundschrabe 603 12X 40 10.9	14,16	DB511	Sechskantschraube ISO 4014 16X 90	6,8
MF1126	Folie Amazone-Logo	2	DB402	Sechskantschraube ISO 4014 24X 85	6,8
MF1128	Folie Catros 3003	2	DB413	Sechskantschraube ISO 4014 30X140	6,8
MF1129	Folie Catros 3003+	2	DC018	Sechskantschraube ISO 4017 6X 20	22
MF1132	Folie Catros 3503	2	DC021	Sechskantschraube ISO 4017 6X 25	20
MF1133	Folie Catros 3503+	2	DC022	Sechskantschraube ISO 4017 6X 30	22
MF1134	Folie Catros 4003	2	DC035	Sechskantschraube ISO 4017 8X 25	20
MF1135	Folie Catros 4003+	2	DD491	Sechskantschraube ISO 8676 10X1X	14,16
MF1127	Folie Flaeche Orange Sattel	2	DD635	SE-SHR 10642 16X 70 10.9 (B03)	6,8
MD124	Folie Kombi-Sicherheitsaufkleber M	4	DF328	SHB 1441 17X28X3 ST (B01)	6,8
MD097	Folie Kraftheber von außen bedienen	4	DE272	Sicherungsmutter DIN 980 M24 8 A2	6,8
MD100	Folie Kranhaken	4	DE303	Sicherungsmutter DIN 985 M 6 8 A2	20,22
MD082	Folie Mitfahren verboten Sturzgefahr	4	DE121	Sicherungsmutter DIN 985 M 8 8 A2	20,10,12
MD078	Folie Quetschgefahr d. bewegbare T	4	DE090	Sicherungsmutter DIN 985 M12 8 A2	20,14,16
MF1176	Folie Special	2	DE305	Sicherungsmutter DIN 985 M30 8 A2	6,8
78104737	Frankreich Kit Beleuchtung	22	DE125	Sicherungsmutter ISO 7042 M16 10	6,8
78105241	Fuehrungsblech	18	DE085	Sicherungsmutter ISO 7042 M16 8 A	6,8,10,12,18
78200703	Gewindebuegel 124x182x12 M12	20	DL088	Sicherungsring DIN 471 35X1,5	14,16
IC251	Gewindepack D=107 L=285	6,8	DF449	Sicherungsscheibe 17,0X25,4X3,4	6,8,10,12,18
IC252	Gewindepack D=107 L=55	6,8	DF447	Sicherungsscheibe 25,0X39,0X3,4	6,8
78105916	GEWINDESTANGE (B10) RD 10278	10,12	DF445	Sicherungsscheibe 31,4X47,0X5,8	6,8
70000002	Halter vorne	22	DI070	Spannstift ISO 8752 8X 45 St	18
78105901	HAUPTRAHMEN 3003 (02/K3) (SB)	6	70000007	Strebe Beleuchtungshalter	20
78105942	HAUPTRAHMEN 3503/4003 (02/K3)	8	78105954	TRAEGER 3,5M HI (02/K3) (SB)	18
YY00352	Heckleuchte o. Gluehlampe	20	78105955	TRAEGER 3,5M VO (02/K3) (SB)	18
960995	Klemmbuegel 175X105	6,8	78105924	TRAEGER 3M HI (02/K3) (SB)	18
78400004	Klemmschelle	14,16	78105919	TRAEGER 3M VO (02/K3) (SB)	18
78105915	KONSOLE (02/K3) BL 10029 20X170	10,12	78105962	TRAEGER 4M HI (02/K3) (SB)	18
78105913	KOPPEL (B10) (SB)	10,12	78105961	TRAEGER 4M VO (02/K3) (SB)	18
IC317	KUNSTSTOFFSTOPFEN FUER 4K	18	78105027	UNTERLENKERBOLZEN (B32)	6,8
78105469	LAGERPLATTE (B10)	18	78105977	UNTERLENKERBOLZEN KAT II (B32)	6,8
YY00353	Lichtscheibe f. Heckleuchte	20	NB132	Wellrohr geschlitzt NW20 schwarz Wi	20
FA078	LW-Dichtung 38,0X51,0X20 Hartgus	14,16	DA570	Zylinderschraube ISO 4762 8X 50 8.	10,12
78100966	MONTAGEHUELSE	14,16			
78101200	Nabe LK120	14,16			
78201394	OBERLENKERBOLZEN KAT. III	6,8			
968153	OBERLENKERBOLZEN KAT.II (25 X	18			
78105906	OBERLENKERTURM (02/K3) (SB)	6,8			
FC184	O-Ring 80,00X3,00	14,16			



AMAZONE-Ersatzteilliste

Notizen:



3 *Special*

4 *Catros 3003*

5 *Catros+ 3003*

6 *Catros 3503*

7 *Catros+ 3503*

8 *Catros 4003*

9 *Catros+ 4003*



A020 Designfolien

Pos.	Teile-Nr	Benennung	Anzahl
1	MF1127	Folie Flaechе Orange Sattel	2
2	MF1126	Folie Amazone-Logo	2
3	MF1176	Folie Special	2
4	MF1128	Folie Catros 3003	2
5	MF1129	Folie Catros 3003+	2
6	MF1132	Folie Catros 3503	2
7	MF1133	Folie Catros 3503+	2
8	MF1134	Folie Catros 4003	2
9	MF1135	Folie Catros 4003+	2



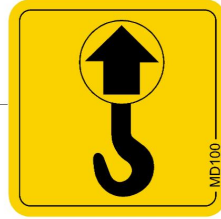
2



1



3



4

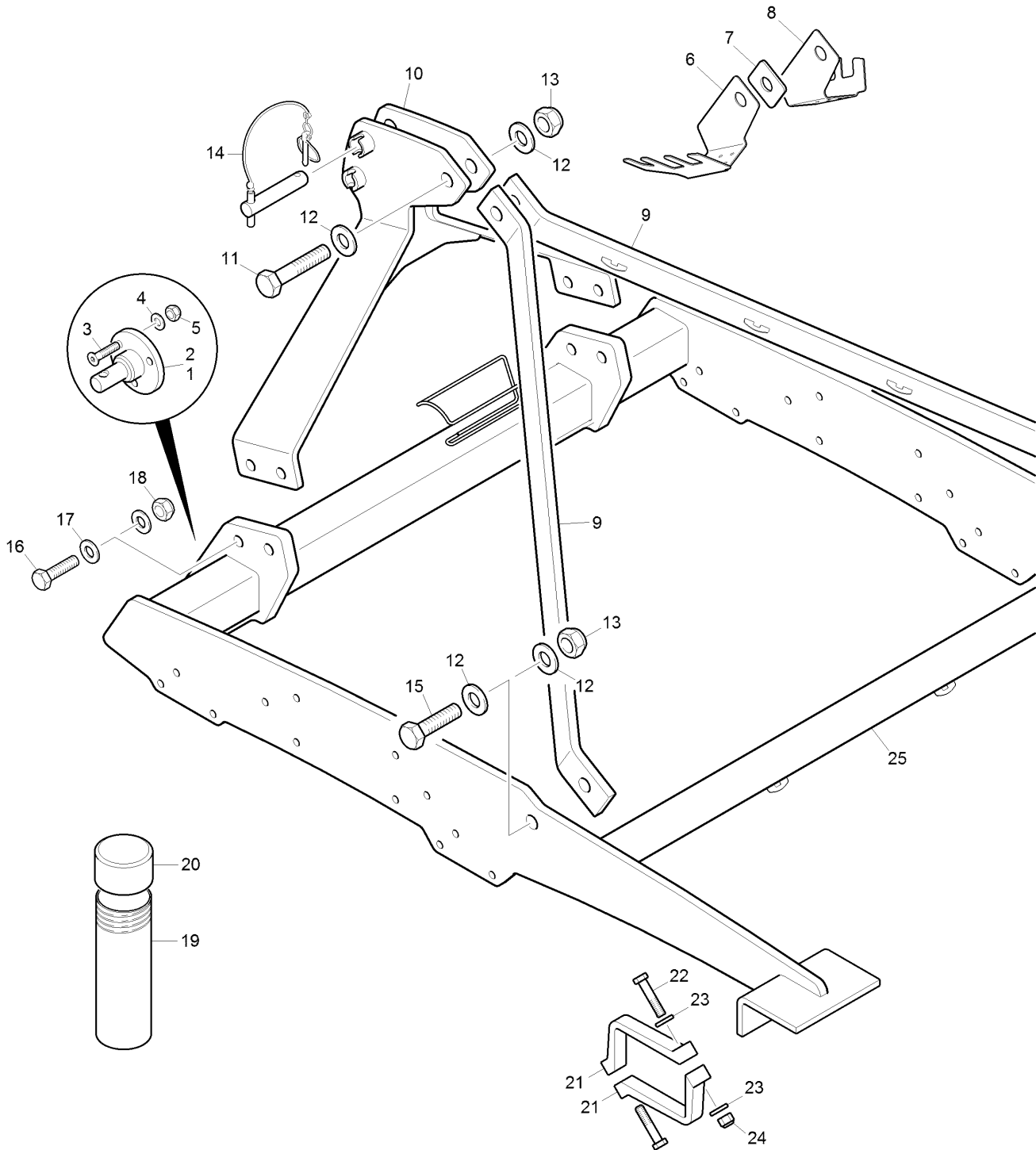
5





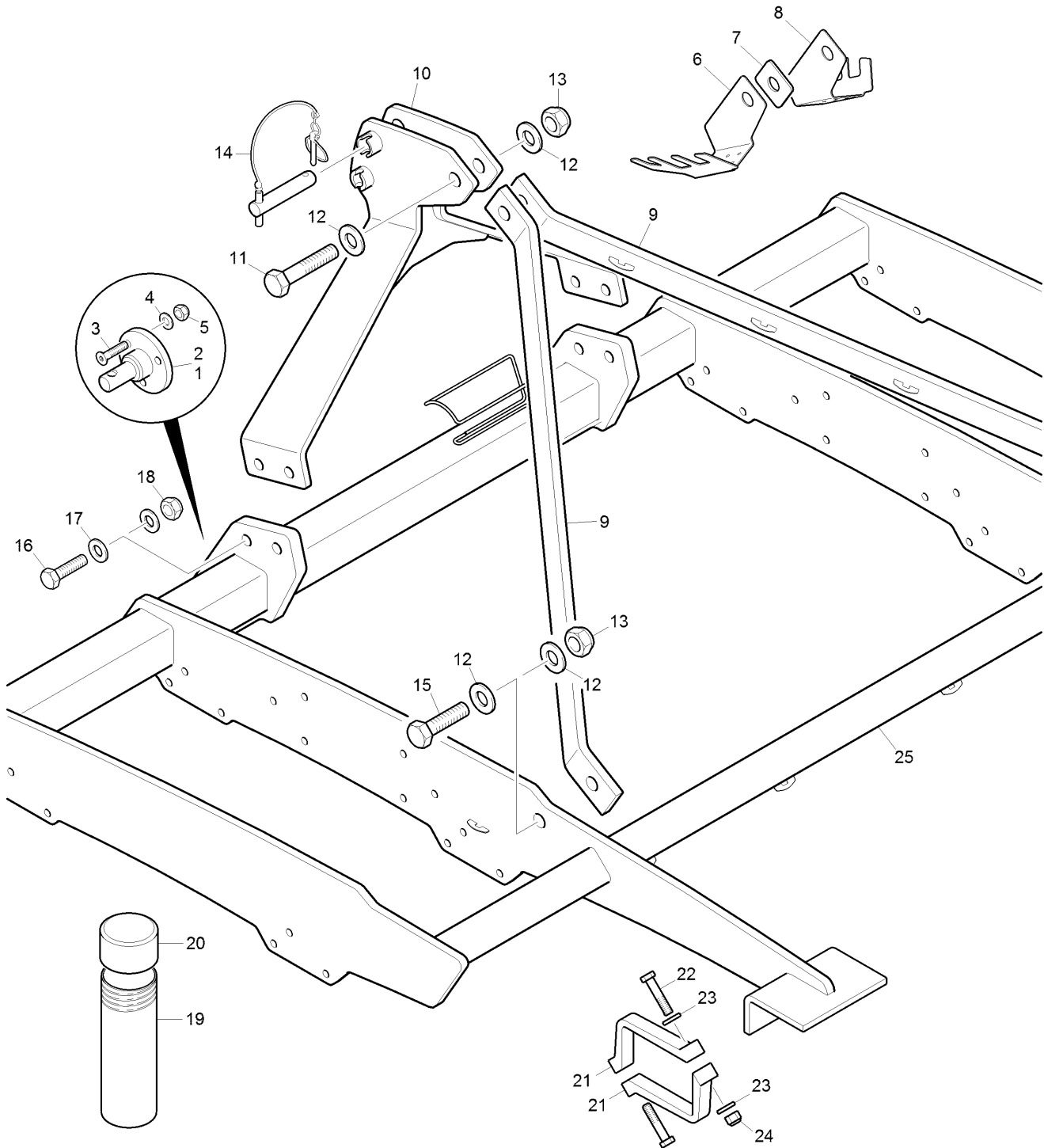
A030 Sicherheitsfolien

Pos.	Teile-Nr	Benennung	Anzahl
1	MD078	Folie Quetschgefahr d. bewegbare Teile Warnbildzeichen	2
2	MD082	Folie Mitfahren verboten Sturzgefahr Warnbildzeichen	2
3	MD097	Folie Kraftheber von außen bedienen Warnbildzeichen	1
4	MD100	Folie Kranhaken	4
5	MD124	Folie Kombi-Sicherheitsaufkleber MD095-MD096-MD102-MD199	1



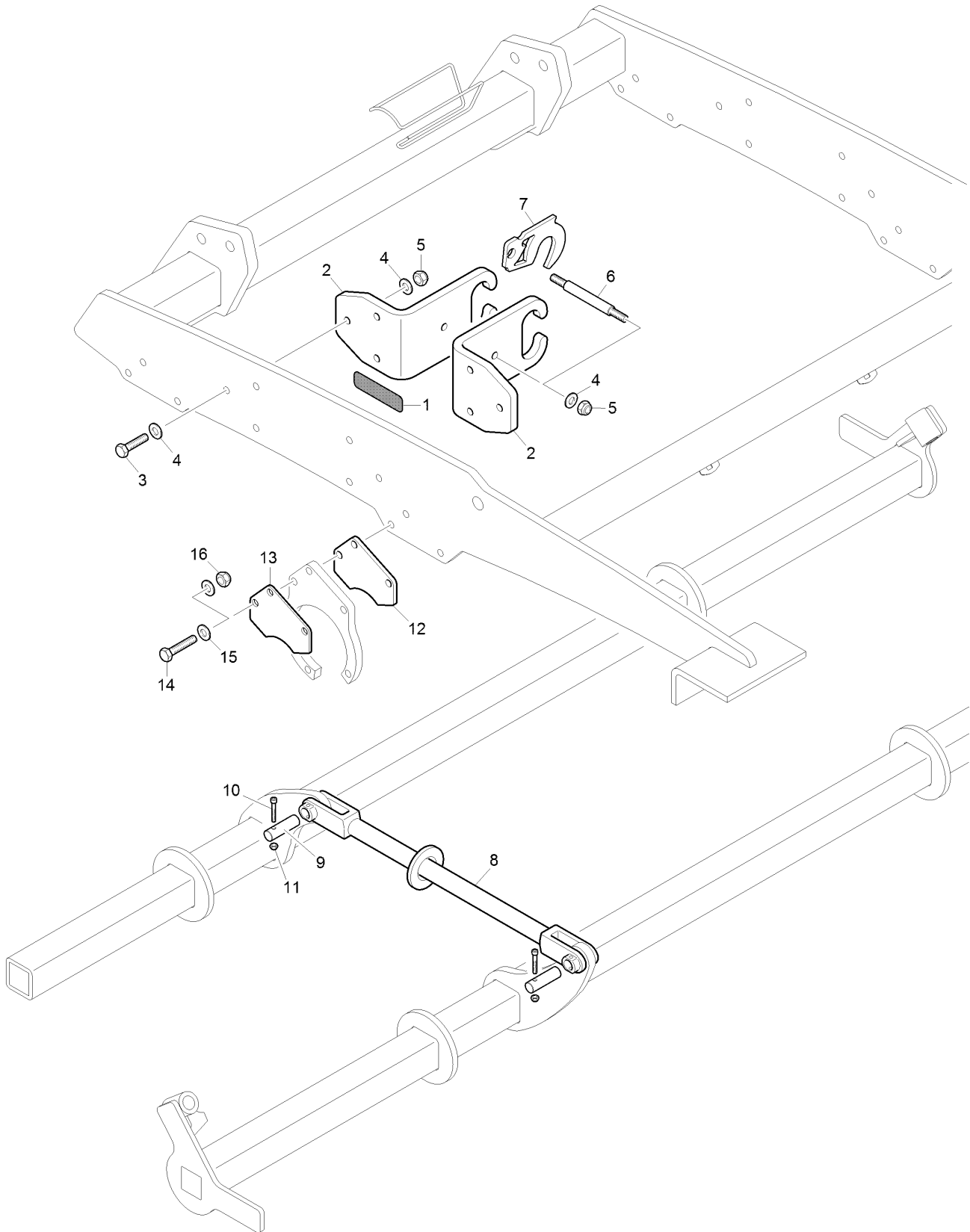
**B010 Rahmen Catros 3003**

Pos.	Teile-Nr	Benennung	Anzahl
1	78105027	UNTERLENKERBOLZEN (B32)	2
2	78105977	UNTERLENKERBOLZEN KAT II (B32) TEIL:78105977S	2
3	DD635	SE-SHR 10642 16X 70 10.9 (B03)	6
4	DF449	Sicherungsscheibe 17,0X25,4X3,4	6
5	DE125	Sicherungsmutter ISO 7042 M16 10	6
6	78106079	SCHLAUCHHALTEBLECH LI (02/K3) TEIL:BL 10051 3X313X 328 S355MC	1
7	78105910	DISTANZBLECH (02/K3) TEIL:BL 10051 6X 80X 80 S355MC	1
8	78106078	SCHLAUCHHALTEBLECH RE (02/K3) TEIL:BL 10051 3X313X 328 S355MC	1
9	78106077	DIAGONALE (02/K3) (SB)	2
10	78105906	OBERLENKERTURM (02/K3) (SB)	1
11	DB413	Sechskantschraube ISO 4014 30X140 8.8 A	1
12	DF445	Sicherungsscheibe 31,4X47,0X5,8	6
13	DE305	Sicherungsmutter DIN 985 M30 8 A2G	3
14	78201394	OBERLENKERBOLZEN KAT. III	1
15	DB445	6KT-SHR 4014 30X100 8.8 (B01)	2
16	DB402	Sechskantschraube ISO 4014 24X 85 8.8 A	4
17	DF447	Sicherungsscheibe 25,0X39,0X3,4	8
18	DE272	Sicherungsmutter DIN 980 M24 8 A2G	4
19	IC251	Gewindepack D=107 L=285	1
20	IC252	Gewindepack D=107 L=55	1
21	960995	Klemmbuegel 175X105	8
22	DB511	Sechskantschraube ISO 4014 16X 90 10.9	8
23	DF328	SHB 1441 17X28X3 ST (B01)	16
24	DE085	Sicherungsmutter ISO 7042 M16 8 A2G	8
25	78105901	HAUPTRAHMEN 3003 (02/K3) (SB)	1



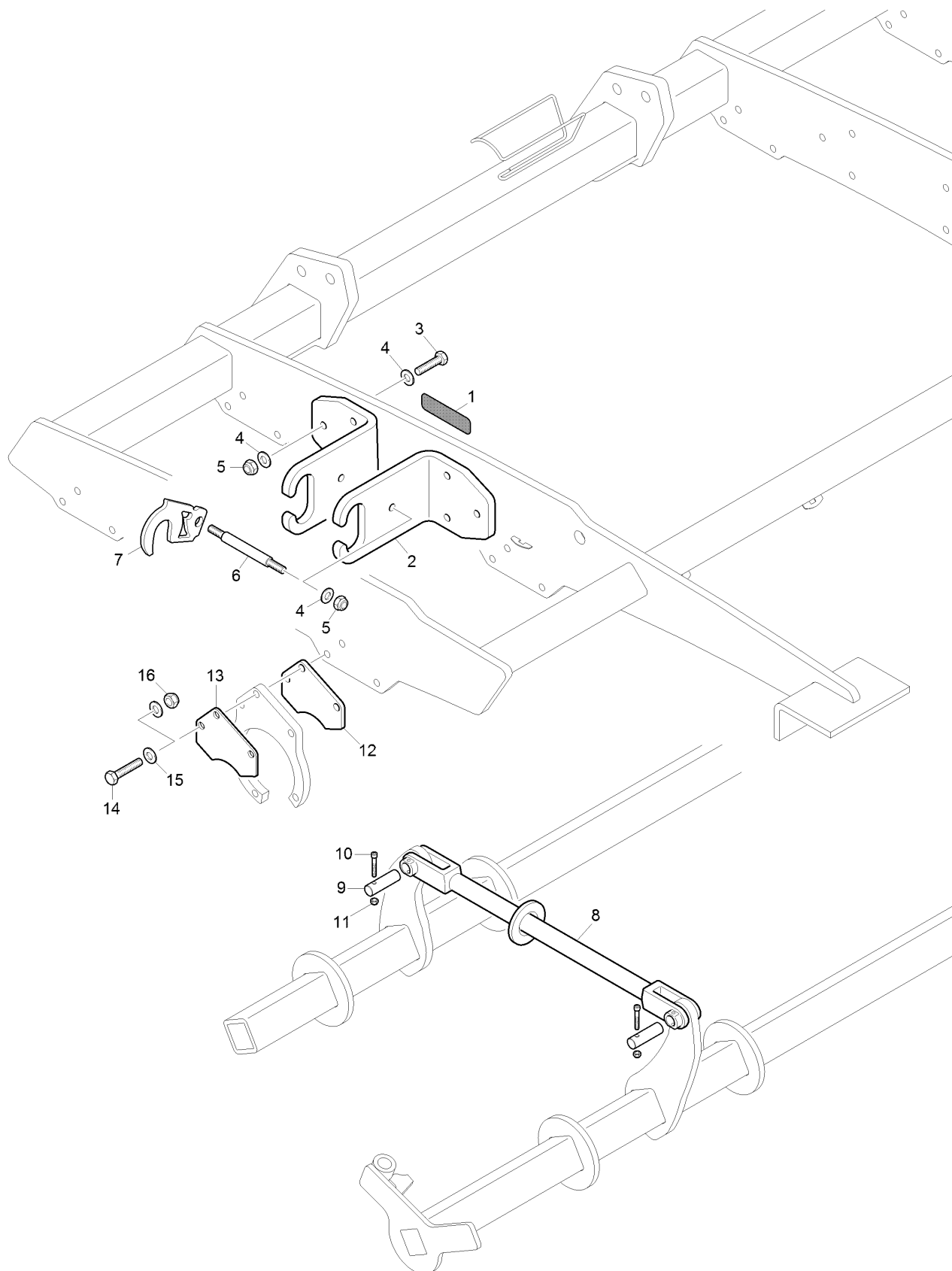
**B020 Rahmen Catros 3503, 4003**

Pos.	Teile-Nr	Benennung	Anzahl
1	78105027	UNTERLENKERBOLZEN (B32)	2
2	78105977	UNTERLENKERBOLZEN KAT II (B32) TEIL:78105977S	2
3	DD635	SE-SHR 10642 16X 70 10.9 (B03)	6
4	DF449	Sicherungsscheibe 17,0X25,4X3,4	6
5	DE125	Sicherungsmutter ISO 7042 M16 10	6
6	78106079	SCHLAUCHHALTEBLECH LI (02/K3) TEIL:BL 10051 3X313X 328 S355MC	1
7	78105910	DISTANZBLECH (02/K3) TEIL:BL 10051 6X 80X 80 S355MC	1
8	78106078	SCHLAUCHHALTEBLECH RE (02/K3) TEIL:BL 10051 3X313X 328 S355MC	1
9	78106077	DIAGONALE (02/K3) (SB)	2
10	78105906	OBERLENKERTURM (02/K3) (SB)	1
11	DB413	Sechskantschraube ISO 4014 30X140 8.8 A	1
12	DF445	Sicherungsscheibe 31,4X47,0X5,8	6
13	DE305	Sicherungsmutter DIN 985 M30 8 A2G	3
14	78201394	OBERLENKERBOLZEN KAT. III	1
15	DB445	6KT-SHR 4014 30X100 8.8 (B01)	2
16	DB402	Sechskantschraube ISO 4014 24X 85 8.8 A	4
17	DF447	Sicherungsscheibe 25,0X39,0X3,4	8
18	DE272	Sicherungsmutter DIN 980 M24 8 A2G	4
19	IC251	Gewindepack D=107 L=285	1
20	IC252	Gewindepack D=107 L=55	1
21	960995	Klemmbuegel 175X105	8
22	DB511	Sechskantschraube ISO 4014 16X 90 10.9	8
23	DF328	SHB 1441 17X28X3 ST (B01)	16
24	DE085	Sicherungsmutter ISO 7042 M16 8 A2G	8
25	78105942	HAUPTRAHMEN 3503/4003 (02/K3) (SB)	1



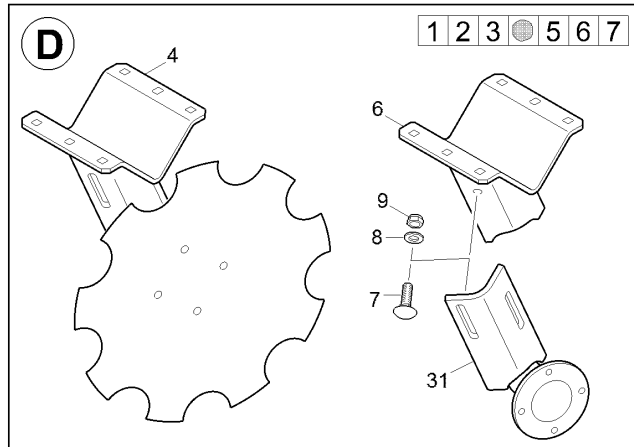
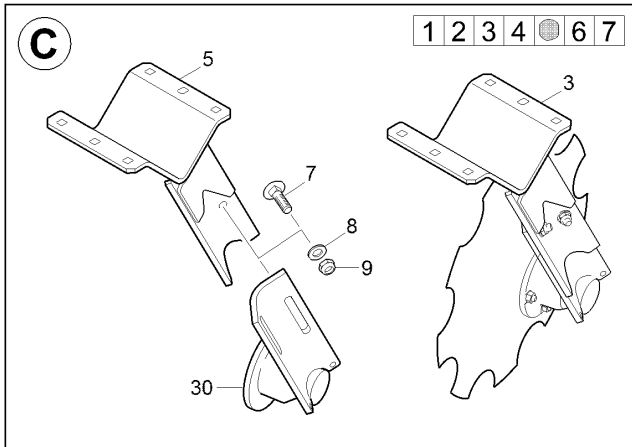
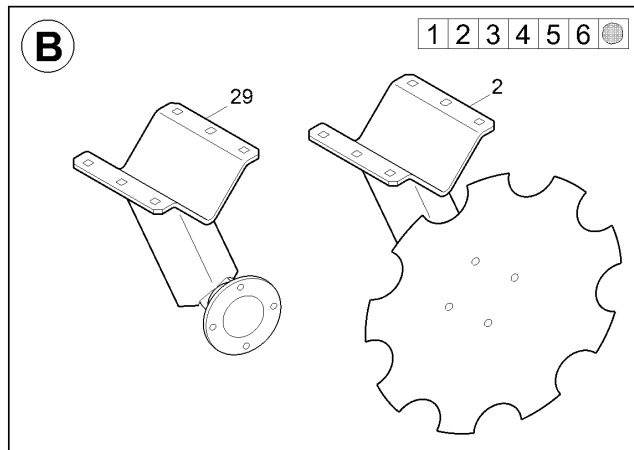
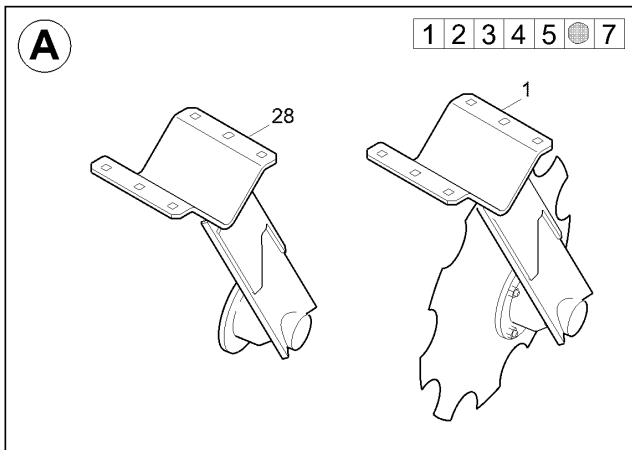
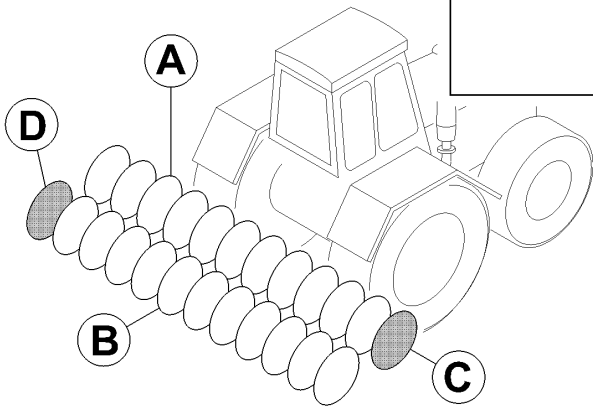
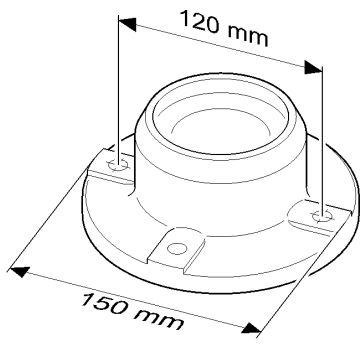
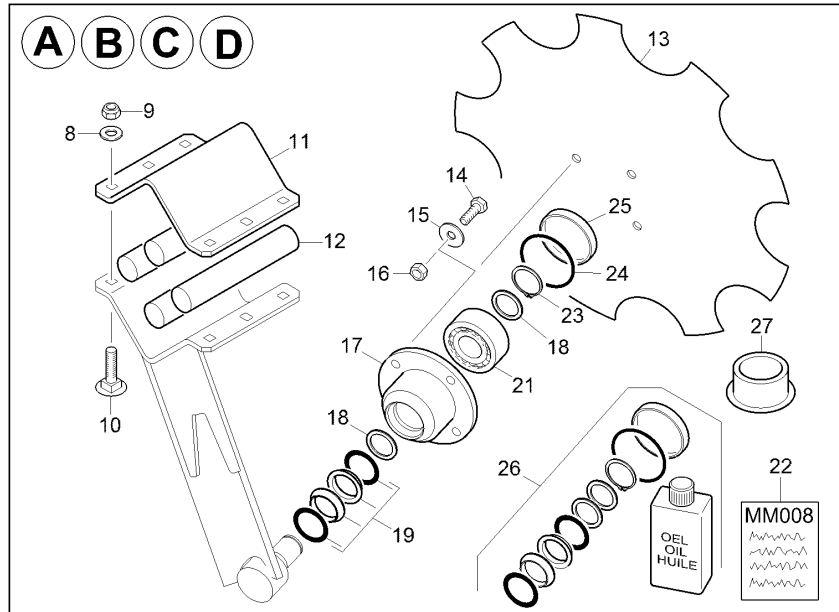
**B030 Mechanische Tiefeneinstellung Catros 3003**

Pos.	Teile-Nr	Benennung	Anzahl
1	LF228	ANTIRUTSCHBELAG 40X145 SAFETY-FLOOR STANDARD (SCHWARZ)	1
2	78105915	KONSOLE (02/K3) BL 10029 20X170X 456 S355MC	2
3	DB386	Sechskantschraube ISO 4014 16X 70 8.8 A	6
4	DF449	Sicherungsscheibe 17,0X25,4X3,4	14
5	DE085	Sicherungsmutter ISO 7042 M16 8 A2G	8
6	78105916	GEWINDESTANGE (B10) RD 10278 22X 222 S355J2C+C	1
7	78704838	Einschwenker	12
8	78105913	KOPPEL (B10) (SB)	1
9	78105847	BOLZEN A1 25X85X8,5X18 (B10)	2
10	DA570	Zylinderschraube ISO 4762 8X 50 8.8 A2	2
11	DE121	Sicherungsmutter DIN 985 M 8 8 A2G	2
12	78105527	ANSCHLAG BREIT (B10)	4
13	78105468	ANSCHLAG (B10)	4
14	DB190	Sechskantschraube ISO 4014 16X 80 8.8 A	12
15	DF449	Sicherungsscheibe 17,0X25,4X3,4	24
16	DE085	Sicherungsmutter ISO 7042 M16 8 A2G	12



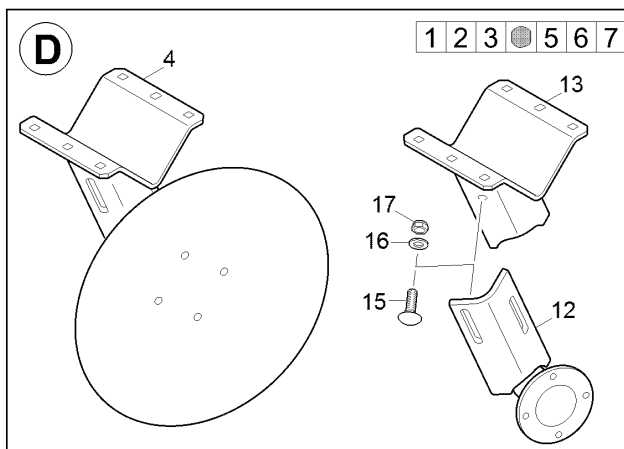
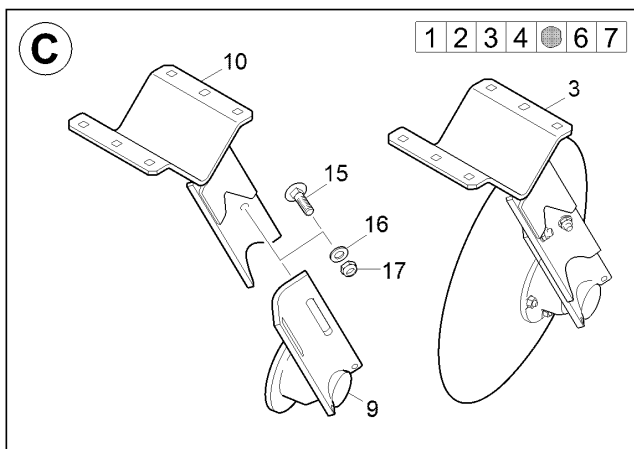
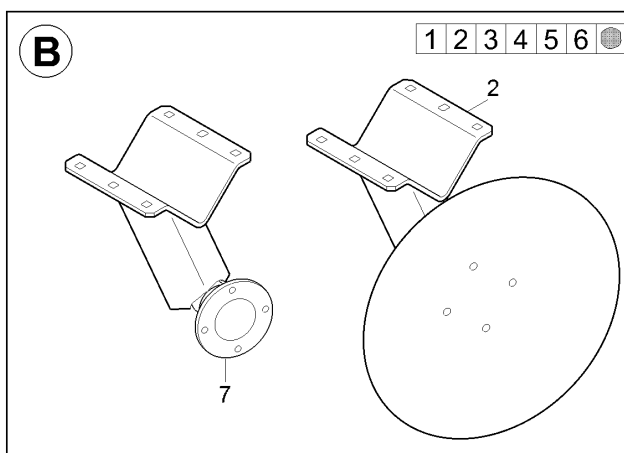
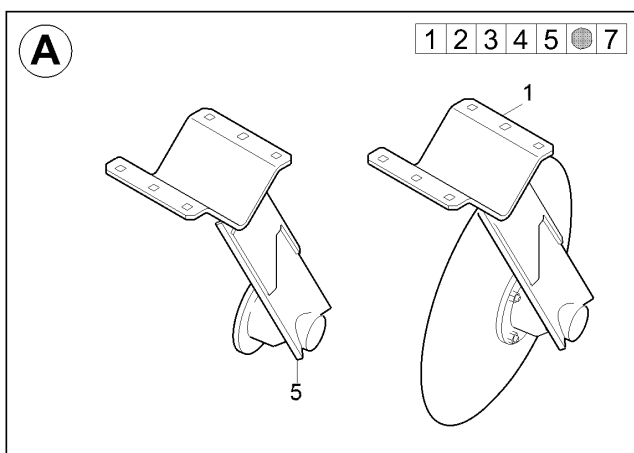
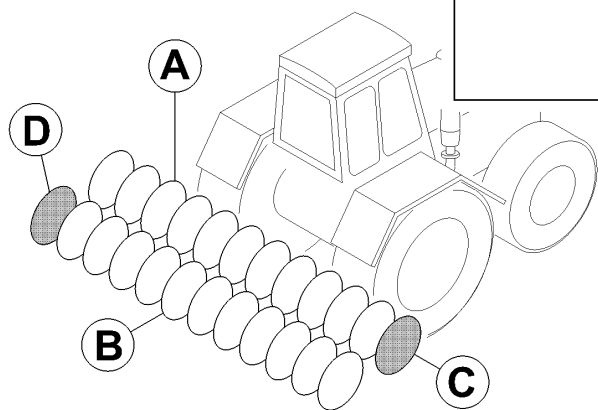
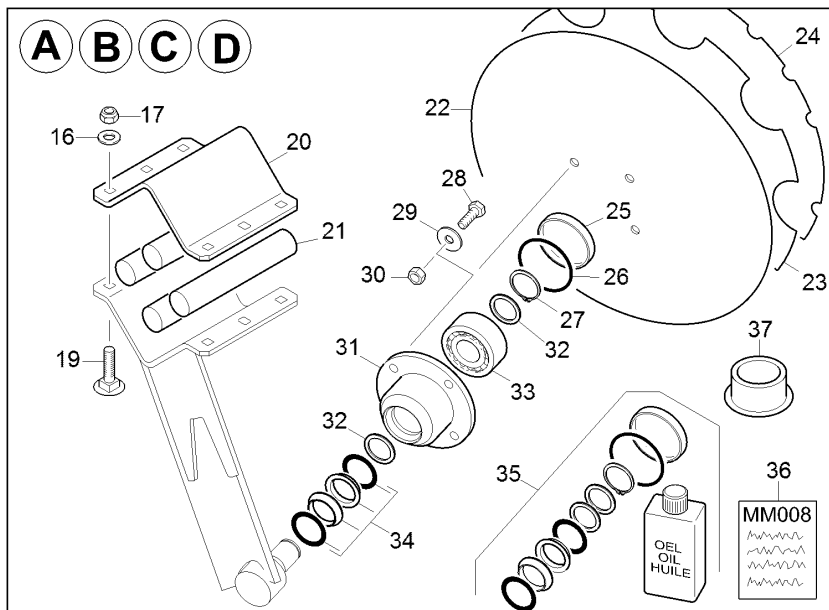
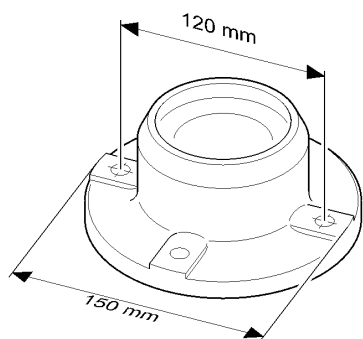
**B040 Mechanische Tiefeneinstellung Catros 3503, 4002**

Pos.	Teile-Nr	Benennung	Anzahl
1	LF228	ANTIRUTSCHBELAG 40X145 SAFETY-FLOOR STANDARD (SCHWARZ)	1
2	78105915	KONSOLE (02/K3) BL 10029 20X170X 456 S355MC	2
3	DB386	Sechskantschraube ISO 4014 16X 70 8.8 A	6
4	DF449	Sicherungsscheibe 17,0X25,4X3,4	14
5	DE085	Sicherungsmutter ISO 7042 M16 8 A2G	8
6	78105916	GEWINDESTANGE (B10) RD 10278 22X 222 S355J2C+C	1
7	78704838	Einschwenker	12
8	78105913	KOPPEL (B10) (SB)	1
9	78105847	BOLZEN A1 25X85X8,5X18 (B10)	2
10	DA570	Zylinderschraube ISO 4762 8X 50 8.8 A2	2
11	DE121	Sicherungsmutter DIN 985 M 8 8 A2G	2
12	78105527	ANSCHLAG BREIT (B10)	8
13	78105468	ANSCHLAG (B10)	8
14	DB190	Sechskantschraube ISO 4014 16X 80 8.8 A	24
15	DF449	Sicherungsscheibe 17,0X25,4X3,4	48
16	DE085	Sicherungsmutter ISO 7042 M16 8 A2G	12



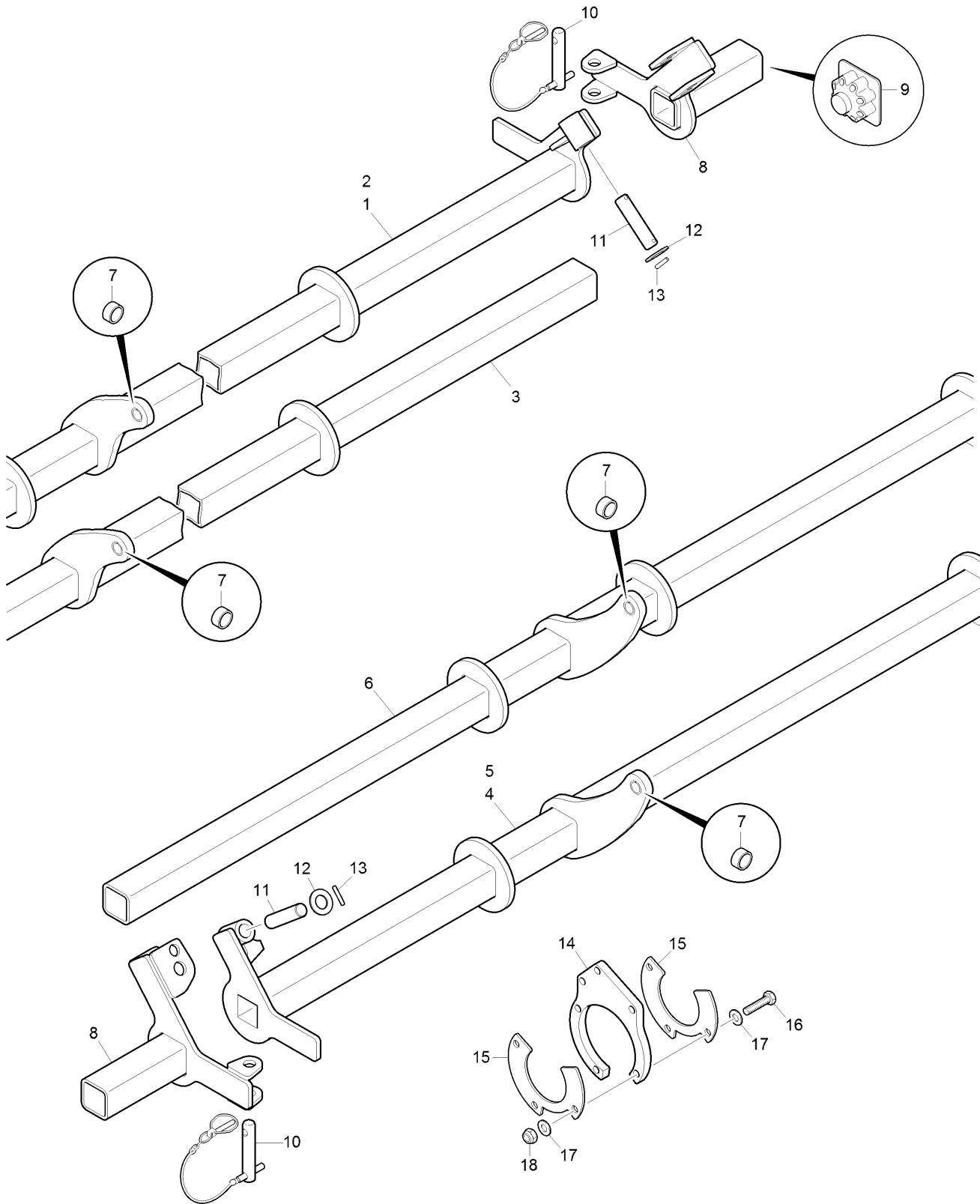
**E010 Scheibenfeld gezackt**

Pos.	Teile-Nr	Benennung	Anzahl
1	78101467	ARM LI 17° /D510 MONT	11/13/15
2	78101469	ARM RE 14° /D510 MONT	11/13/15
3	78101466	ARM 17° D510/ VERSTELLBAR MONT	1
4	78101468	ARM 14° /D510 VERSTELLB MONT	1
5	78200844	ARM 17° OB VERST. (02)	1
6	78200845	ARM 14° OB VERST. (02)	1
7	DA634	Flachrundschrabe 603 12X 40 10.9 FIZnL-480H	2
8	DF044	Scheibe ISO 7090 13X24X2,5 St A2G	6
9	DE090	Sicherungsmutter DIN 985 M12 8 A2G	6
10	DA329	Flachrundschrabe 603 12X 35 10.9	5
11	78400004	Klemmschelle	1
12	78104606	RD GUMMI 42 NK A/169/02	4
13	78201966	Scheibe 510/5 gezackt - LK 120	1
14	DD491	Sechskantschraube ISO 8676 10X1X 30 12. FIZnL-480H	4
15	DF036	Scheibe ISO 7093-1 10,5X30X2,5 St A2G	4
16	DE327	Sechskantmutter ISO 8673 M10X1 10	4
17	78101200	Nabe LK120	1
18	DL018	Passscheibe DIN 988 35X 45X2,5	2
19	FA078	LW-Dichtung 38,0X51,0X20 Hartguss u. O-Ring	1
21	CC014	Schraegkugellager 3307B	1
22	MM008	Reparaturanleitung f. Scheibenelemente	1
23	DL088	Sicherungsring DIN 471 35X1,5	1
24	FC184	O-Ring 80,00X3,00	1
25	78101010	Schutzkappe	1
26	78100977	DICHT-SATZ ARM VERST. LWD	1
27	78100966	MONTAGEHUELSE	1
28	78100969	ARM 17.6 ° VORMONT	1
29	78100970	ARM 14.4° VORMONT	1
30	78100919	Scheibenarm Unterteil verstellbar vorne mit Lagerung	1
31	78100921	Scheibenarm Unterteil verstellbar hinten mit Lagerung	1



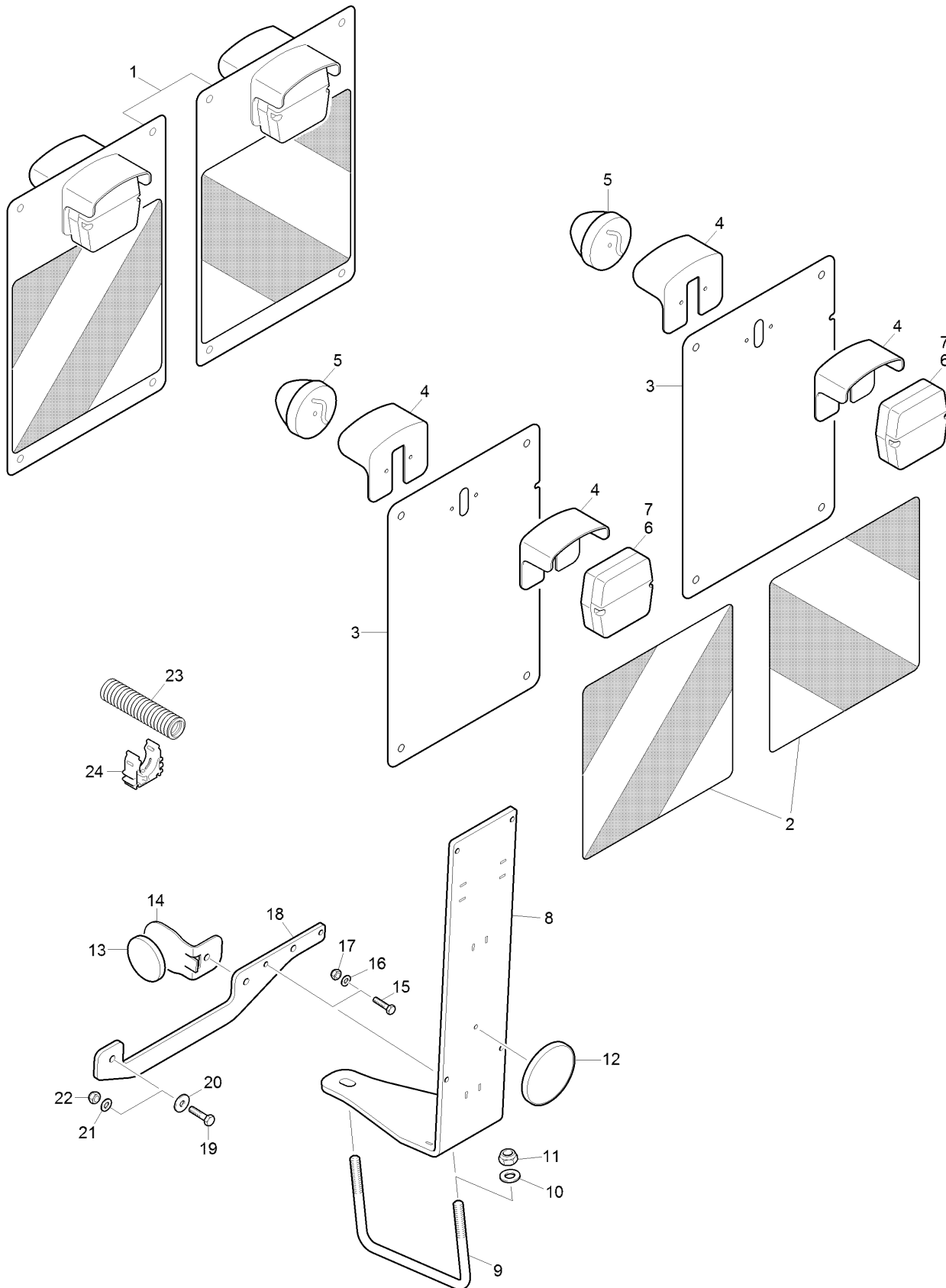
**E020 Scheibenfeld glatt**

Pos.	Teile-Nr	Benennung	Anzahl
1	78100964	ARM LI 17GRAD VERST. MONT.	11/13/15
2	78100965	ARM RE 14GRAD VERST. MONT.	111/13/15
3	78100907	ARM 17.6°VERST HÖHVERSTB	1
4	78100908	ARM 14.4°VERST HÖHVERSTB	1
5	78100969	ARM 17.6 ° VORMONT	1
7	78100970	ARM 14.4° VORMONT	1
9	78100919	Scheibenarm Unterteil verstellbar vorne mit Lagerung	1
10	78200844	ARM 17° OB VERST. (02)	1
12	78100921	Scheibenarm Unterteil verstellbar hinten mit Lagerung	1
13	78200845	ARM 14° OB VERST. (02)	1
15	DA634	Flachrundschaube 603 12X 40 10.9 FIZnL-480H	2
16	DF044	Scheibe ISO 7090 13X24X2,5 St A2G	6
17	DE090	Sicherungsmutter DIN 985 M12 8 A2G	6
19	DA329	Flachrundschaube 603 12X 35 10.9	4
20	78400004	Klemmschelle	1
21	78104606	RD GUMMI 42 NK A/169/02	4
22	XL041	Scheibe 460/4-LK120	1
23	XL043	Scheibe 460/4 gezackt -LK 120	1
24	XL044	Scheibe 460/4 klein gezackt - LK120	1
25	78101010	Schutzkappe	1
26	FC184	O-Ring 80,00X3,00	1
27	DL088	Sicherungsring DIN 471 35X1,5	1
28	DD491	Sechskantschraube ISO 8676 10X1X 30 12. FIZnL-480H	4
29	DF036	Scheibe ISO 7093-1 10,5X30X2,5 St A2G	4
30	DE327	Sechskantmutter ISO 8673 M10X1 10	4
31	78101200	Nabe LK120	1
32	DL018	Passscheibe DIN 988 35X 45X2,5	2
33	CC014	Schraegkugellager 3307B	1
34	FA078	LW-Dichtung 38,0X51,0X20 Hartguss u. O-Ring	1
35	78100977	DICHT-SATZ ARM VERST. LWD	1
36	MM008	Reparaturanleitung f. Scheibenelemente	1
37	78100966	MONTAGEHUELSE	1



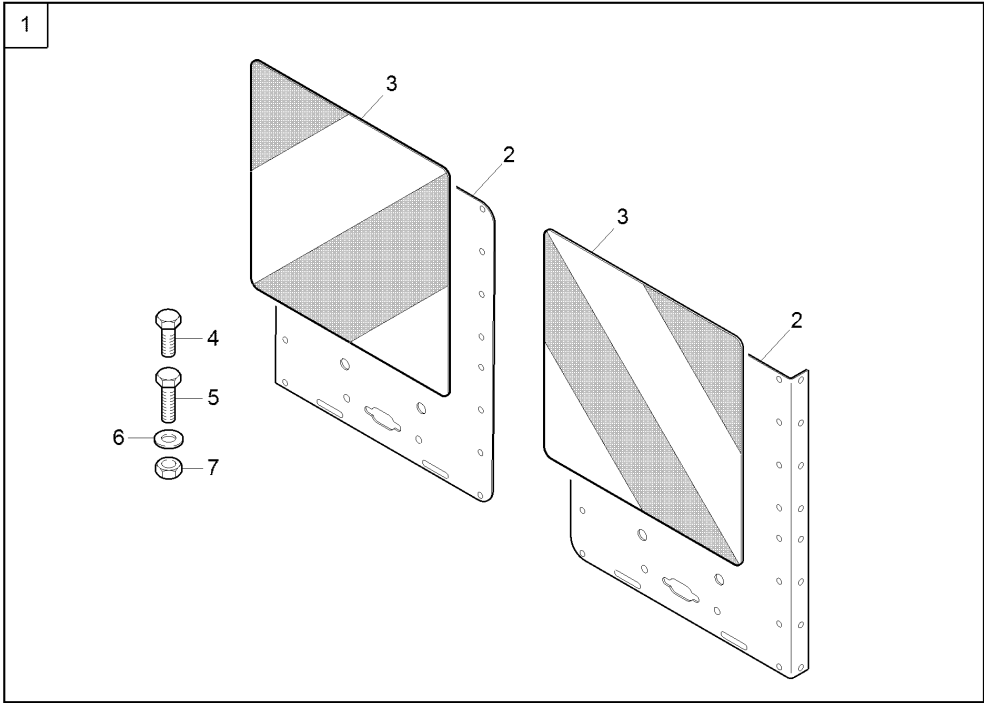
**E030 Scheibenträger**

Pos.	Teile-Nr	Benennung	Anzahl
1	78105919	TRAEGER 3M VO (02/K3) (SB) inkl. Pos 7	1
2	78105955	TRAEGER 3,5M VO (02/K3) (SB) inkl. Pos 7	1
3	78105961	TRAEGER 4M VO (02/K3) (SB) inkl. Pos 7	1
4	78105924	TRAEGER 3M HI (02/K3) (SB) inkl. Pos 7	1
5	78105954	TRAEGER 3,5M HI (02/K3) (SB) inkl. Pos 7	1
6	78105962	TRAEGER 4M HI (02/K3) (SB) inkl. Pos 7	1
7	DI214	Einspannbuchse 25/32x20	1
8	78105929	RANDSTUECK (02/K3)	2
9	IC317	KUNSTSTOFFSTOPFEN FUER 4KT-RO 80X80X6 - 80X80X10	4
10	968153	OBERLENKERBOLZEN KAT.II (25 X 137)	1
11	78105936	BOLZEN A2 30X110X8X94 (B10) RD 10278 30X 126 S355J2C+C	1
12	DF190	Scheibe ISO 7090 31X56X4 St A2G	2
13	DI070	Spannstift ISO 8752 8X 45 St	2
14	78105469	LAGERPLATTE (B10)	2/4
15	78105241	Fuehrungsblech	4/8
16	DB096	Sechskantschraube ISO 4014 16X 60 8.8 A	3
17	DF449	Sicherungsscheibe 17,0X25,4X3,4	6
18	DE085	Sicherungsmutter ISO 7042 M16 8 A2G	3



**F010 Beleuchtung**

Pos.	Teile-Nr	Benennung	Anzahl
1	NA168	Beleuchtungssatz	
2	935297	REP.-SATZ WARNFOLIE	1
3	YY00355	Blech 423x282x1 verz.	2
4	YY00354	Schutzhaube f. Beleuchtung	4
5	YY00351	Positionsleuchte vorne o. Gluehlampe	2
6	YY00352	Heckleuchte o. Gluehlampe	2
7	YY00353	Lichtscheibe f. Heckleuchte	1
8	78103046	BELEUCHTUNGSHALTER (02/K3)	2
9	78200703	Gewindebuegel 124x182x12 M12	2
10	DF044	Scheibe ISO 7090 13X24X2,5 St A2G	4
11	DE090	Sicherungsmutter DIN 985 M12 8 A2G	4
12	ND006	RUECKSTRAHLER ROT D=85	2
13	ND019	Rueckstrahler D=60 gelb klebend	4
14	78103047	REFLEKTOR WINKEL (02/K3)	2
15	DC021	Sechskantschraube ISO 4017 6X 25 8.8 A	8
16	DF010	SCHEIBE 6,4X12X1,6	8
17	DE303	Sicherungsmutter DIN 985 M 6 8 A2G	8
18	70000007	Strebe Beleuchtungshalter	4
19	DC035	Sechskantschraube ISO 4017 8X 25 8.8 A	8
20	DF024	Scheibe ISO 7093-1 8,4X24X2 St A2G	8
21	DF020	Scheibe ISO 7090 8,4X16X1,6 St A2G	8
22	DE121	Sicherungsmutter DIN 985 M 8 8 A2G	8
23	NB132	Wellrohr geschlitzt NW20 schwarz Wiederverschließbar Bestellung nach Meterangabe	
24	78200243	Rohrhalter	18





F020 Frankreich-Kit Beleuchtung

Pos.	Teile-Nr	Benennung	Anzahl
1	78104737	Frankreich Kit Beleuchtung	1
2	70000002	Halter vorne	2
3	935297	REP.-SATZ WARNFOLIE	1
4	DC018	Sechskantschraube ISO 4017 6X 20 8.8 A	4
5	DC022	Sechskantschraube ISO 4017 6X 30 8.8 A	4
6	DF010	SCHEIBE 6,4X12X1,6	8
7	DE303	Sicherungsmutter DIN 985 M 6 8 A2G	8



Notizen:



AMAZONE-Ersatzteilliste

Notizen:

**Zentrales Ersatzteillager
Postfach 51
49202 Hasbergen-Gaste**

**Tel.: 05405/501-290
Fax: 05405/501-106
e-mail: ET@amazone.de
http: www.amazone.de**

**Zweigwerke: D-27794 Hude - F-57602 Forbach
Werksniederlassung in England und Frankreich**

**Fabriken für Mineraldüngerstreuer, Feldspritzen, Sämaschinen,
Bodenbearbeitungsmaschinen, Mehrzweck-Lagerhallen und Kommunalgeräte**