

Ersatzteilliste

Catros+ 5002-2, 6002-2 pro



MH847

Printed in Germany
13.12.15





Notizen:



Nr.	Bezeichnung	Seite
A010	Übersicht	2
A020	Designfolien	4
A030	Sicherheitsfolien	6
A040	Funktionsfolien	8
A050	Griff für Hydraulikschlauch	10
A060	Zentralschmieranlage 1	12
A065	Zentralschmieranlage 2	14
B010	Rahmen / Fahrwerk Catros 6002-2 Plus	16
B020	Rahmen / Fahrwerk Catros 5002-2 Plus	18
C010	Anbau Walzen	20
C020	Stützräder	22
D010	Kleinteile Seitenteil	24
D020	Kleinteile Mittelrahmen	26
E010	Arme / Scheiben / Lager	28
F010	Beleuchtung	30
F020	Abstützung / Verlängerung Beleuchtung	32
G010	Hydraulik	34
G020	Hydraulik Tiefeneinstellung	36
Z010	Ballastgewichte	38
Z020	Adapterrahmen Kat. IV	40
Z030	Adapterrahmen Kat. V	42



A010 Übersicht Seite 2

A020 Designfolien Seite 4

A030 Sicherheitsfolien Seite 6

A040 Funktionsfolien Seite 8

A050 Griff für Hydraulikschlauch Seite 10

A060 Zentralschmieranlage 1 Seite 12

A065 Zentralschmieranlage 2 Seite 14

B010 Rahmen / Fahrwerk Catros 6002-2 Plus Seite 16

B020 Rahmen / Fahrwerk Catros 5002-2 Plus Seite 18



C010 Anbau Walzen Seite 20

C020 Stützräder Seite 22

D010 Kleinteile Seitenteil Seite 24

D020 Kleinteile Mittelrahmen Seite 26

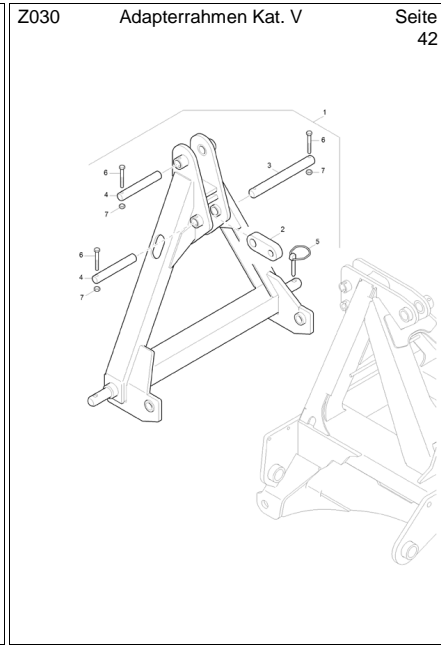
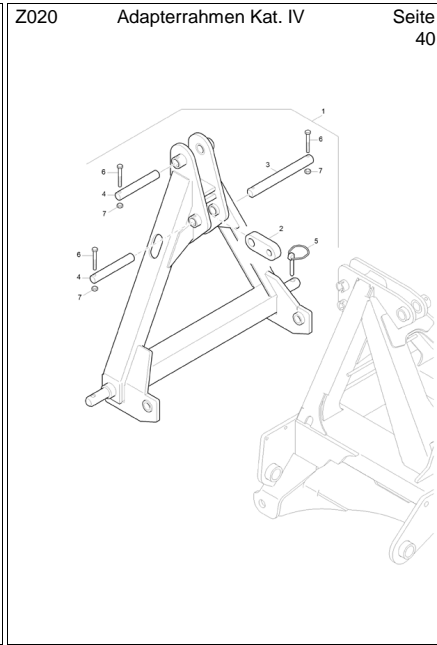
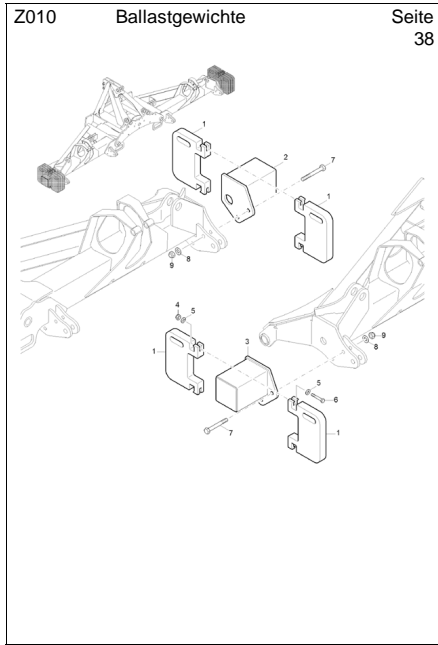
E010 Arme / Scheiben / Lager Seite 28

F010 Beleuchtung Seite 30

F020 Abstützung / Verlängerung Beleuchtung Seite 32

G010 Hydraulik Seite 34

G020 Hydraulik Tiefeneinstellung Seite 36





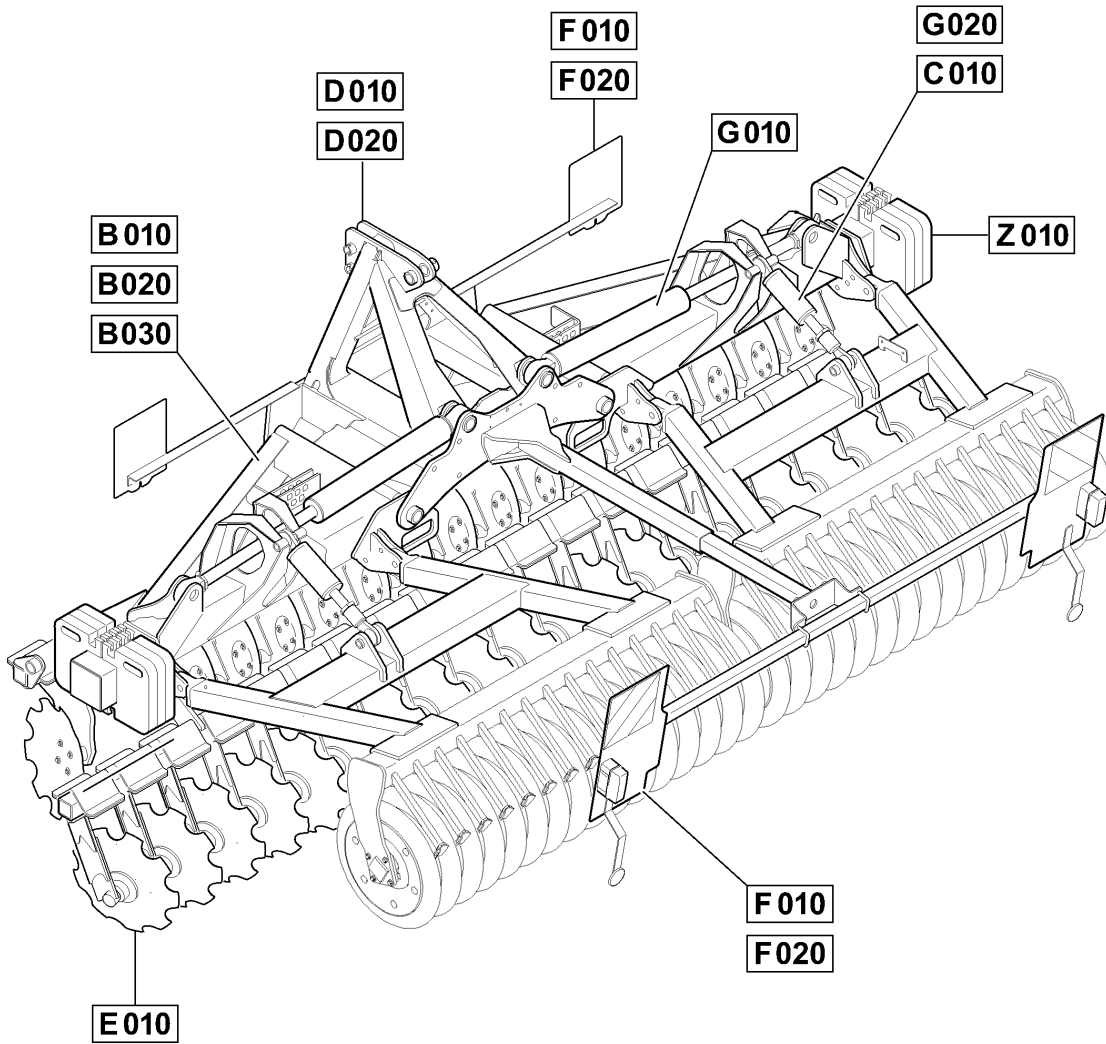
Nr.	Bezeichnung	Seite	Nr.	Bezeichnung	Seite
DB472	6KT-SHR 4014 12X 90 12.9 (B03)	38	MD100	Folie Kranhaken	6
DB484	6KT-SHR 4014 24X130 8.8 (B01)	24	MD082	Folie Mitfahren verboten Sturzgefahr	6
NA201	Abstandshalter Rueckleuchte NA185	30	MD217	Folie Nicht in Transportstellung abstel	6
78105813	ABSTUETZUNG BELEUCHTUNG-2	32	MD078	Folie Quetschgefahr d. bewegbare Te	6
YY00153	Achse f. Behaelter 1XN	14	MD084	Folie Quetschgefahr Schwenkbereich	6
78201998	ACHSZAPFEN	28	ME574	Folie Zeiger	8,20
YY00161	Adapter f. Schmiernippel	14	YY00099	Fuellpumpe Hand	12
78102484	ADAPTERBLECH ZENTRALSCHMI	12	YY00162	Gehausedeckel komplett	14
78100689	Adapterrahmen Kat. IV	40	Y941022507	Gelenkauge f. GA106/GA107	36
78100691	Adapterrahmen Kat. V	42	GC173	Gerade Schottverschr. L8	34
78102026	ANSCHLAGBLECH (02/K3)	24	IC251	Gewindepack D=107 L=285	26
YY00165	Antriebsritzel	14	IC252	Gewindepack D=107 L=55	26
78101468	ARM 14° /D510 VERSTELLB MON	28	78104618	GEWINDESTANGE (FE//ZN12//C)	22
78100921	ARM 14.4 HÖHVERSTB VORM	28	78250285	GLEITLAGER	24
78200845	ARM 14° OB VERST. (02)	28	78105170	GLEITLAGER (B10)	24
78104684	ARM 14° VERST (02/K3)	28	78105401	GRIFFHALTEBLECH CAT XX02-2 (0	26
78100919	ARM 17.6 HÖHVERSTB VORM	28	78708465	Griffrohr 660 lang	20
78101466	ARM 17° D510/ VERSTELLBAR MO	28	943615	GRIFFSET HYD-SCHLAUCH DN06-	10
78200844	ARM 17° OB VERST. (02)	28	945978	GRIFFSET HYD-SCHLAUCH DN10-	10
78201992	ARM 17° VERST (02)	28	943616	GRIFFSET HYD-SCHLAUCH DN16-	10
78102025	ARRETIERBLECH (02/K3)	24	78103034	Halter Beleuchtung 4x332x350 hinten	30
YY00164	Baugruppe Motor 12 VDC	14	78102473	HALTER HAUPTVERTEILER	12
YY00149	Bausatz Behaelter	14	78201087	HALTER LI LANG (02)	38
78104653	BEFESTIGUNG SCHWINGE LI (02	22	78201088	HALTER RE LANG (02)	38
78104652	BEFESTIGUNG SCHWINGE RE (0	22	78103045	Halter Rundreflektor 5x40x472	30
NA187	Begrenzungsleuchte LED	30	78102472	HALTER SCHMIERSTOFFVERTEILE	12
78103033	Blech 2x380x690 hinten	30	78105240	HALTER VO (02/K3)	26
78105860	BLECH AMAZONEFOLIE (11/K3) TE	30	78103005	Halter-Kit (Frankreich)	30
78103011	Blech Beleuchtung 302x374 vorne	30	KB057	Handgriff DI=20,6 L=120	20
DD045	Blechschrabe 7050 4,2X22 C-H A	30	YY00095	Handhebelpresse	12
NF014	Blindstecker 3 pol. AMP	30	78102700	HECKSCHWINGE CATROS GERAD	16,18
78104654	BOLZEN (FE//ZN12//C)	22	GD616	Hubbegrenzungsventil 13-L15 m. Griff	34
78104137	BOLZEN A1 40X150X12,5X13 (B10)	32	GB101	Hydraulikschlauch DN 06 L = 1250	34,36
78200061	BOLZEN A1 40X242X12,5X15 (B10)	22	GB102	Hydraulikschlauch DN 06 L = 2000	34,36
78200060	BOLZEN A1 40X255X12,5X15 (B10)	22	GB111	Hydraulikschlauch DN 06 L = 3000	36
78230019	BOLZEN A1 40X265X13X14 (B10)	40,42	GA107	Hydraulikzylinder D- 80-40-100- 550	36
78100697	BOLZEN A2 45X410X13X370 (B10)	40,42	GA238	Hydraulikzylinder D- 90-40-100- 550	36
78102029	BOLZEN AUSSEN PRO (B10)	24	GA054	Hydraulikzylinder D-100-50-630- 955	34
78102024	BOLZEN B1 40X163X12,5X148 (B10)	24	NL239	Kabelbaum CIR CIT Beleuchtung	30
78102031	BOLZEN INNEN PRO (B10)	26	KE196	Kabelbinder 7,6X380 schwarz	36
78102032	BOLZEN TIEFE PRO (B10)	20	ID206	Kapstostopfen 320 GL50	24,26
78102034	BUCHSE 33.7X4X29 (02/K3)	24	YY00098	Kegelschmiernippel	12
3799210	BUEGELSCHRAUBE M12 (FE//ZN	32	945983	KENNZEICHNUNGSSCHILDER P/T/	10
78105845	CATROS+ 5002-2 PRO	2	945979	KENNZEICHNUNGSSCHILDER ZAH	10
78105846	CATROS+ 6002-2 PRO	2	945980	KENNZEICHNUNGSSCHILDER ZAH	10
78100977	DICHT-SATZ ARM VERST. LWD	28	945981	KENNZEICHNUNGSSCHILDER ZAH	10
FE053	Dichtsatz für GA054 (Hersteller AG	34	945982	KENNZEICHNUNGSSCHILDER ZAH	10
Y35110050	Dichtsatz für GA054 / GA109 / GA15	34	DG085	Klappstecker 17X75 A2G	40,42
Y35188040	Dichtsatz GA107 / GA108	36	DG122	Klappstecker 6X32 A2G	22
Y35189040	Dichtsatz GA153 / GA238	36	962734	KL-BUEGEL ECK 12X 65X 91 (B10)	30
YY00160	Dichtung	14	78801030	Klemmbuegel 80X 80	16
GC174	Einschraubverschr. L8XG3/8	34,36	78400004	Klemmschelle B 111X111	28
78704838	EINSCHWENKER (FE//ZN12//C)	22	LE375	Komplettrad 26X12.00-12 8PR BKT	22
DI107	Einspannbuchse 28/35x36	16,18	78201997	Lagereinheit Catros+	28
DI239	Einspannbuchse 40/50x30	26	FA078	LW-Dichtung 38,0X51,0X20 Hartguss	28
DI330	Einspannbuchse 40/50x40	22	78105820	MITTELRAHMEN CATROS 4-6M (02/	26
YY00159	Exzenter	14	78100966	MONTAGEHUELSE	28
DD238	FLACHKOPFSCHRAUBE 4X16	30	78101200	NABE LK120 LWD GESCHM (FE//ZN	28
DA329	Flachrundschrabe 603 12X 35 10.9	28	FH081	Neoprenschr L=360mm	24
DA634	Flachrundschrabe 603 12X 40 10.9	28	78201394	OBERLENKERBOLZEN KAT. III	26
MF781	Folie AMAZONE-LOGO	4	78100609	OBERLENKERHEBEL (02)	40,42
MF1036	FOLIE AMAZONE-SCHRIFTZUG W	4	78800271	OBERLENK-KAT2-M30 M.RATSCH	20
MF1037	FOLIE AMAZONE-SCHRIFTZUG W	4	FC184	O-Ring 80,00X3,00	28
ME1083	Folie Anschluss Arbeitstiefenverstell	8	DL018	Passscheibe DIN 988 35X 45X2,5	28
ME1082	Folie Anschluss Maschine aus/einkla	8	DL410	Passscheibe DIN 988 42X 52X1,0	32
MF1047	FOLIE CATROS+ 5002-2 (TS) WEIS	4	78103000	Profil Beleuchtung 50x50x2400	30



Nr.	Bezeichnung	Seite	Nr.	Bezeichnung	Seite
78104700	RAHMENSEITE GESCHW (02/K3)	22	DB386	Sechskantschraube ISO 4014 16X 70	26
78104606	RD GUMMI 42 NK A/169/02	28	DB511	Sechskantschraube ISO 4014 16X 90	16
78104839	RD GUMMI 42 NK A/169/02	28	DB203	Sechskantschraube ISO 4014 20X110	24
GC110	Reduzierschraube L15-8	34	DB115	Sechskantschraube ISO 4014 20X130	38,22
LD115	Reifen 26X12.00-12 8PR	22	DB401	Sechskantschraube ISO 4014 24X 65	26
935297	REP.-SATZ WARNFOLIE	30	DC007	Sechskantschraube ISO 4017 5X 16	30
MM008	Reparaturanleitung f. Scheibeneleme	28	DC018	Sechskantschraube ISO 4017 6X 20	30
LA058	Riffelradbolzen M14X43 8.8	22	DC290	Sechskantschraube ISO 4017 6X 55	34
Y50436041	Rohr PA 6X1,5 SW fettgefüllt / Mete	12	DC035	Sechskantschraube ISO 4017 8X 25	30
78200243	ROHRHALTER	20,26,30	DC068	Sechskantschraube ISO 4017 10X 35	20,26
DG031	Rohrklappstecker 6X32 A2G	20	DC101	Sechskantschraube ISO 4017 12X 45	30
KE024	Rohrschelle 3016-1 D1 6/15 W1-C	30	DC387	Sechskantschraube ISO 4017 20X60	28
78200356	ROLLE	24	DD491	Sechskantschraube ISO 8676 10X1X	28
GD462	Rueckschlagventil G3/8	36	78104702	SEITENRAHMEN LI CAT (02/K3)	16,18
ND014	Rueckstrahler 44X94 gelb klebend	26,30	78104703	SEITENRAHMEN RE CAT (02/K3)	16,18
ND047	Rueckstrahler 91x47 gelb	30	GD188	Senkbremventil doppelt	34
ND006	RUECKSTRAHLER ROT D=85	30	78104640	SICHERUNGSBOLZEN (B10)	22
YY00157	Ruehrfluegel	14	YY00182	Sicherungsmutter	36
EF128	Schaekel 82101A 0,16 A2G	34	DE081	Sicherungsmutter DIN 980 M10 8 A2	20,26
78201966	Scheibe 510/5 gezackt - LK 120	28	DE253	Sicherungsmutter DIN 985 M 4 A4-70	30
78201987	SCHEIBE 510/5 GLATT- LK120	28	DE302	Sicherungsmutter DIN 985 M 5 5 A2	30
DF010	SCHEIBE 6,4X12X1,6	30,34	DE196	Sicherungsmutter DIN 985 M 5 A4-70	30
DF102	Scheibe DIN 1441 26X40X4 St A2G	24	DE303	Sicherungsmutter DIN 985 M 6 8 A2	12,34
DF244	Scheibe DIN 1441 51X68X8 St A2G	24,26	DE121	Sicherungsmutter DIN 985 M 8 8 A2	24
DF222	Scheibe DIN 7349 21X44X8 St A2G	28	DE090	Sicherungsmutter DIN 985 M12 8 A2	28,38,32
DF193	Scheibe ISO 7089 4,3X 9X0,8 A2	30	DE142	Sicherungsmutter DIN 985 M16 8 A2	26,22
DF007	Scheibe ISO 7090 5,3X10X1 A2	30	DE306	Sicherungsmutter DIN 985 M20 8 A2	24,38
DF006	Scheibe ISO 7090 5,3X10X1 St A2	30	DE250	Sicherungsmutter DIN 985 M24 8 A2	24
DF011	Scheibe ISO 7090 6,4X12X1,6 A2	12	DE080	Sicherungsmutter ISO 7042 M 8 8 A2	30
DF020	Scheibe ISO 7090 8,4X16X1,6 St A	24,30	DE082	Sicherungsmutter ISO 7042 M12 8 A	12,24,30,40,42
DF032	Scheibe ISO 7090 10,5X20X2 St A2	20,26	DE085	Sicherungsmutter ISO 7042 M16 8 A	16,22
DF044	Scheibe ISO 7090 13X24X2,5 St A2	12,28,30,38,32	DE086	Sicherungsmutter ISO 7042 M20 8 A	20
DF060	Scheibe ISO 7090 15X28X2,5 St A2	34	78201081	SICHERUNGSRING (B10)	24
DF077	Scheibe ISO 7090 17X30X3 St A2G	22	DL088	Sicherungsring DIN 471 35X1,5	28
DF093	Scheibe ISO 7090 21X37X3 St	20	DL093	Sicherungsring DIN 471 40X2,5	22
DF094	Scheibe ISO 7090 21X37X3 St A2G	24,38	DL095	Sicherungsring DIN 471 55X2	24
DF036	Scheibe ISO 7093-1 10,5X30X2,5 St	28	DL100	Sicherungsring DIN 472 55X2	24
LC041	Scheibenrad 10.50I X12 H2 67/112/	22	DF449	Sicherungsscheibe 17,0X25,4X3,4	26
78200778	SCHENKELFEDER 3-FACH VERST.	20	DD134	Sicherungsschraube 12X35 100 FIZn	22
78100897	SCHIEBESTANGE 510 GEHAERTE	24	CE066	Spannlager m. Gehaeuse 4-Loch 308	22
78103017	SCHIEBESTEIL GESCHW 2012 (02/K	30	DI084	Spannstift ISO 8752 10X 65 St	24,26
Y50436033	Schlauch KF300 NW4 fettgefüllt / M	12	78104639	STANGE GESCHW (FE//ZN12//C)	22
Y43224162	Schlauchstutzen D6/NW4 F kurz	12	GD008	STAUBKAPPE	34,36
NA185	Schlussleuchte li. 0,14m m. AMP-Ste	30	Y226140912	Steckverschraubung RV	12
NA186	Schlussleuchte re. 0,14m m. AMP-St	30	Y226140914	Steckverschraubung RVV	12
CG017	Schmiernippel 71412 AS 8X1	20,24,26,22	YY00096	Steckverschraubung SVV	12
CC014	Schraegkugellager 3307B	28	YY00169	Steckverschraubung WEK	12
YY00163	Schrauben Gehauesedeckel	14	Y226137539	Steckverschraubung WEKV	12
Y43223031	Schraubhuelse f. Schlauchstutzen	12	GD405	Stromteiler 0-25 L	34
YY00156	Schraubverschluss	14	78104448	STUETZHEBEL (02)	16
YY00097	Schutzkappe	12	78104658	STUETZRADACHSE KPL (02/K3)	22
78101010	SCHUTZKAPPE ET GROSS	28	78104644	Stützräder	22
Y43224313	Schutzkappe f. Steckverschraubung	12	GD052	SVK-Stecker 7241-1A 12,5 8L-14X1,	34,36
GB551	Schutzschlauch DI=40 L=500	36	EF251	Tauwerk D=6 L=7500 PP	34
78104650	SCHWINGE (02/K3)	22	78102814	TIEFENZEIGER CATROS X001-2 (14	20
DE112	Sechskantmutter ISO 4032 M24 8 A	26	78201364	TRAEGER HI LI 5M (02)	18
DE327	Sechskantmutter ISO 8673 M10X1 1	28	78201363	TRAEGER HI LI 6M (02)	16
DC093	SECHSKANTSCHRAUBE 12X30	30	78201365	TRAEGER HI RE 5M (02)	18
DC095	SECHSKANTSCHRAUBE 12X35	12	78201362	TRAEGER HI RE 6M (02)	16
DC369	Sechskantschraube DIN 933 12X 40	28	78201639	TRAEGER VO LINKS 4/5M (02)	18
DB004	Sechskantschraube ISO 4014 6X 45	12	78201642	TRAEGER VO LINKS 6M (02)	16
DB152	Sechskantschraube ISO 4014 6X 50	12	78201641	TRAEGER VO RECHTS 5M (02)	18
DB009	Sechskantschraube ISO 4014 6X 90	34,36	78201643	TRAEGER VO RECHTS 6M (02)	16
DB020	Sechskantschraube ISO 4014 8X 50	24	GC061	T-Versch. L8	34
DB060	Sechskantschraube ISO 4014 12X 4	32	6010300	UNTERL.BOLZ. KAT.II 106	20
DB271	Sechskantschraube ISO 4014 12X 7	24	972326	UNTERL.-BOLZEN KAT. III / IV	26



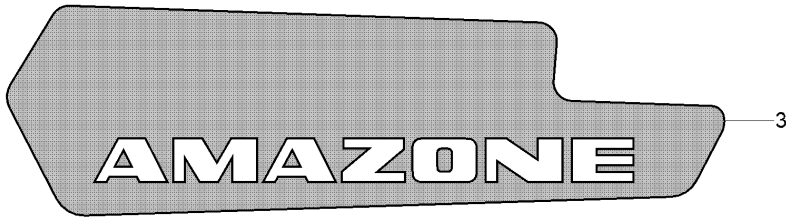
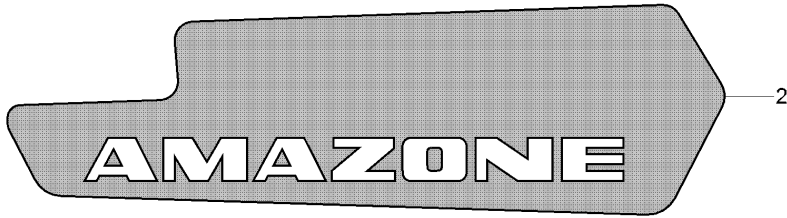
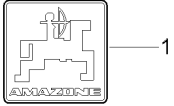
Nr.	Bezeichnung	Seite	Nr.	Bezeichnung	Seite
78801691	VERLAENGERUNG (02/K3)	32			
NL181	Verlängerungskabel für Beleuchtung	30			
YY00155	Verschlussschraube M22x1,5	14			
Y61926473	Verteiler SSV 6	12			
Y64929487	Verteiler SSVD10	12			
NB132	Wellrohr geschlitzt NW20 schwarz	26,30			
78100479	WINKEL FUER BELEUCHTUNG (02	30			
GC034	Winkelverschr. L8	34,36			
78200870	Zusatzgewicht 25 Kg	38			
YY00158	Zwischenboden	14			
78103016	Zwischenstueck 8x139x533 10 Grad	30			
DA919	Zylinderschraube ISO 1207 5X 75 4	30			





A010 Übersicht

Pos.	Teile-Nr	Benennung	Anzahl
1	78105845	CATROS+ 5002-2 PRO	
2	78105846	CATROS+ 6002-2 PRO	



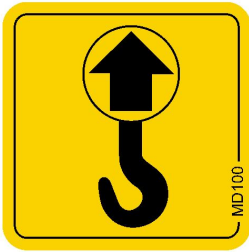
4 *Catros+ 5002-2 (TS)*

5 *Catros+ 6002-2 (TS)*

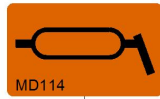


A020 Designfolien

Pos.	Teile-Nr	Benennung	Anzahl
1	MF781	Folie AMAZONE-LOGO	1
2	MF1036	FOLIE AMAZONE-SCHRIFTZUG WEISS LI. H=35 FLAECHE ORANGE H=169	1
3	MF1037	FOLIE AMAZONE-SCHRIFTZUG WEISS RE. H=35 FLAECHE ORANGE H=169	1
4	MF1047	FOLIE CATROS+ 5002-2 (TS) WEISS H=35 L=603 H=35	2
5	MF1049	FOLIE CATROS+ 6002-2 (TS) WEISS H=35 L=603 H=35	2



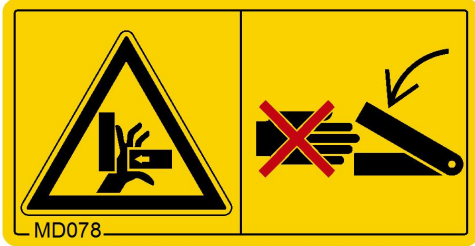
1



5



3



6



4



7



8

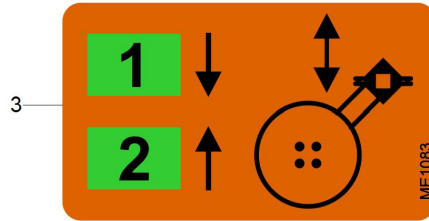
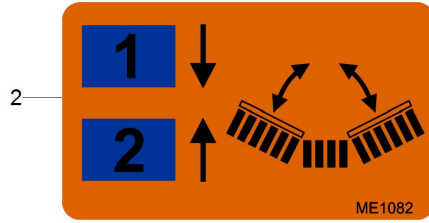
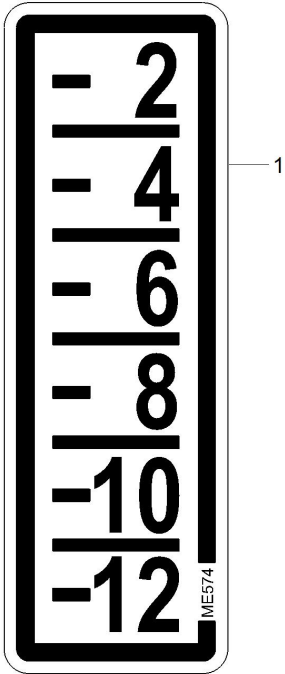
2





A030 Sicherheitsfolien

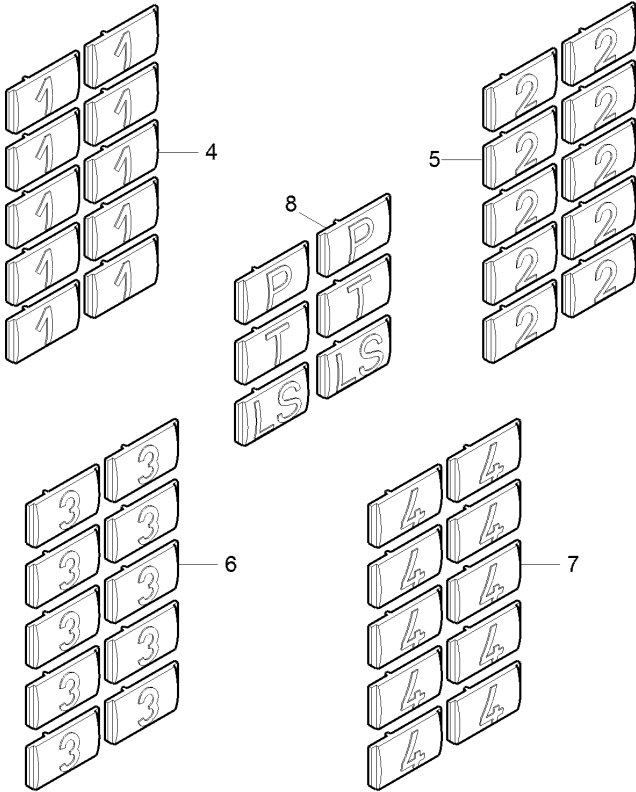
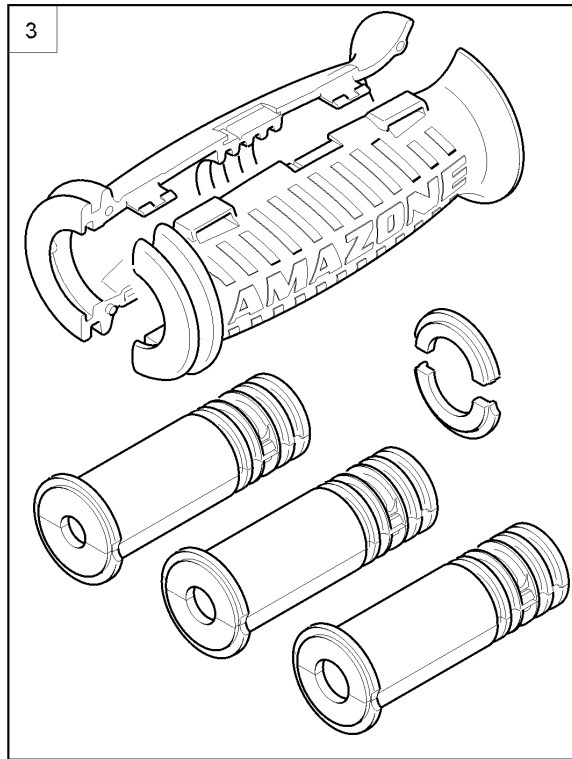
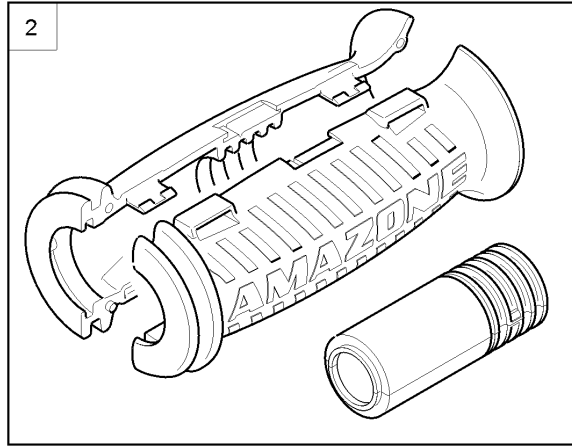
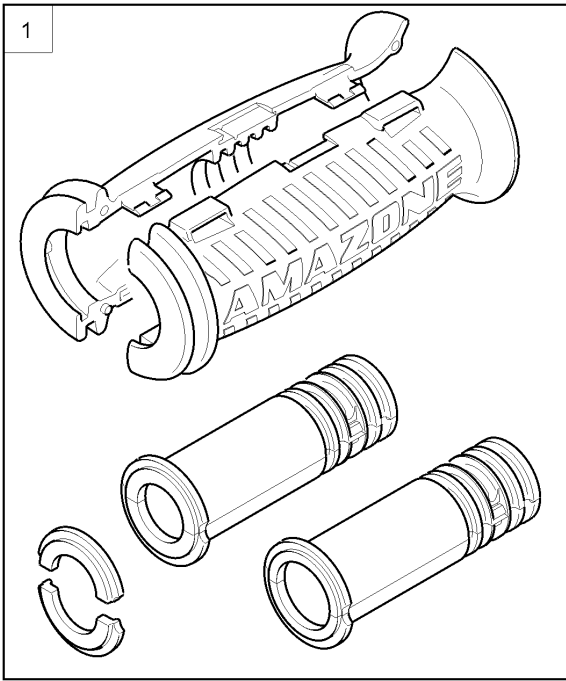
Pos.	Teile-Nr	Benennung	Anzahl
1	MD100	Folie Kranhaken	6
2	MD124	Folie Kombi-Sicherheitsaufkleber MD095-MD096-MD102-MD199	1
3	MD082	Folie Mitfahren verboten Sturzgefahr Warnbildzeichen	1
4	MD097	Folie Kraftheber von außen bedienen Warnbildzeichen	1
5	MD114	Folie Hinweis Schmierstelle	12
6	MD078	Folie Quetschgefahr d. bewegbare Teile Warnbildzeichen	2
7	MD084	Folie Quetschgefahr Schwenkbereich Warnbildzeichen	4
8	MD217	Folie Nicht in Transportstellung abstellen	1





A040 Funktionsfolien

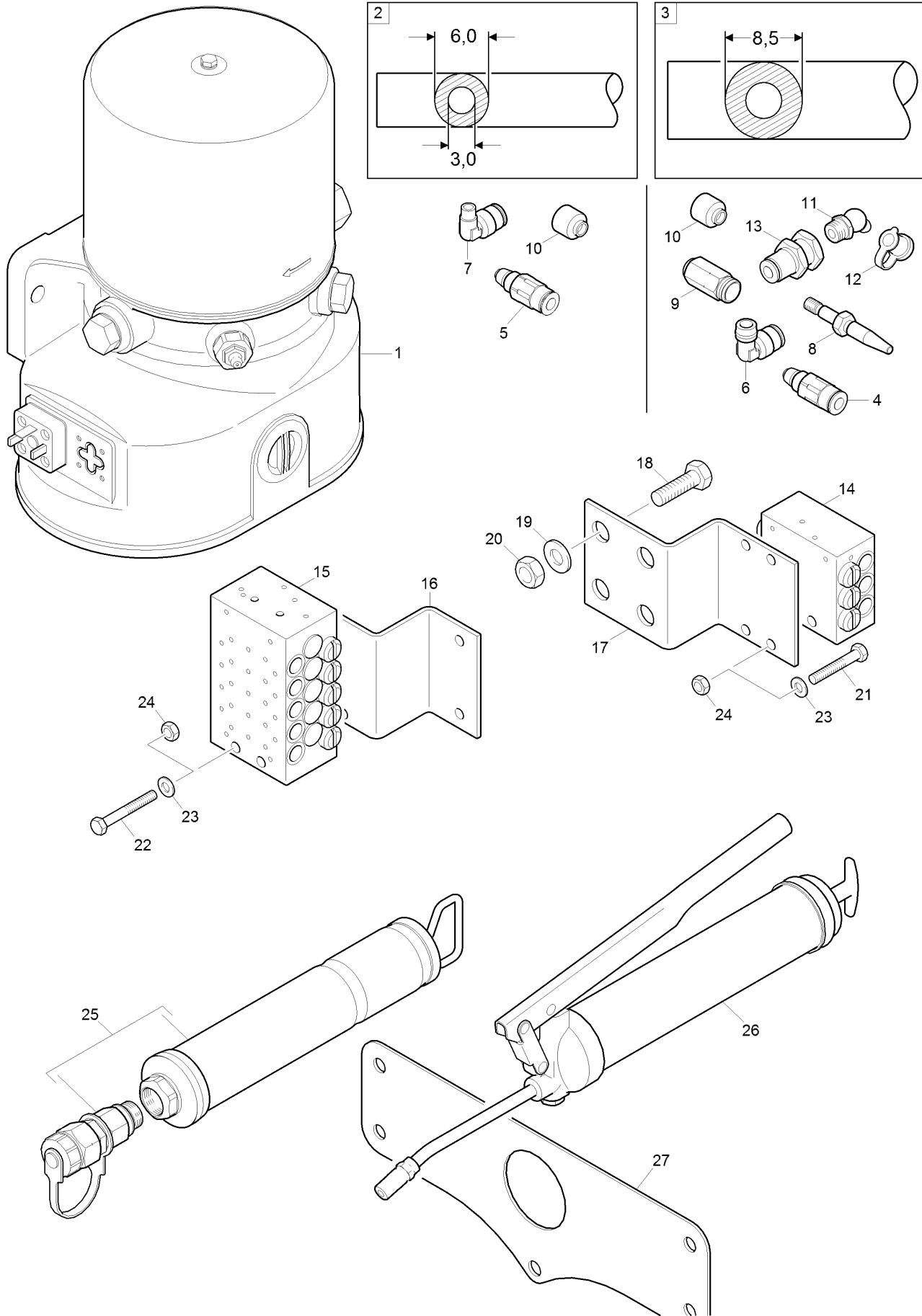
Pos.	Teile-Nr	Benennung	Anzahl
1	ME574	Folie Zeiger	
2	ME1082	Folie Anschluss Maschine aus/einklappen	
3	ME1083	Folie Anschluss Arbeitstiefenverstellung	





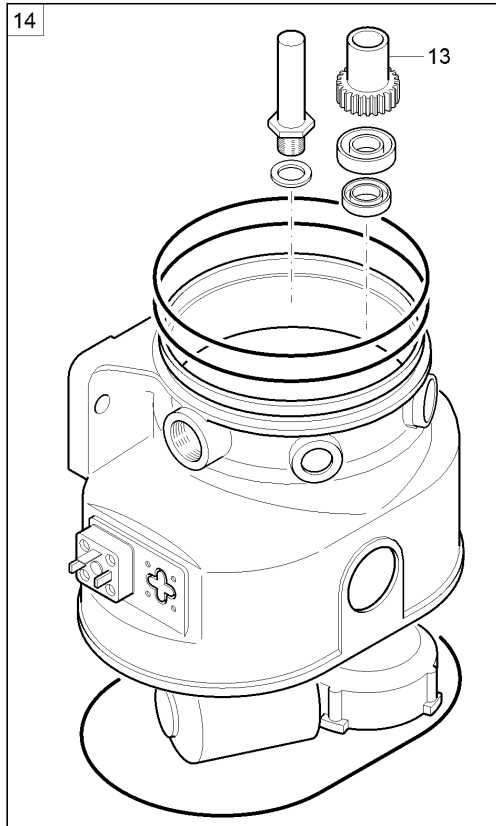
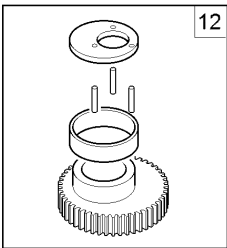
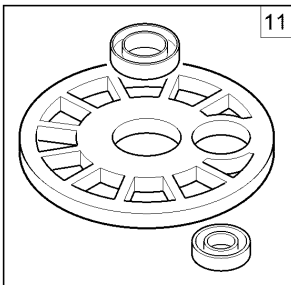
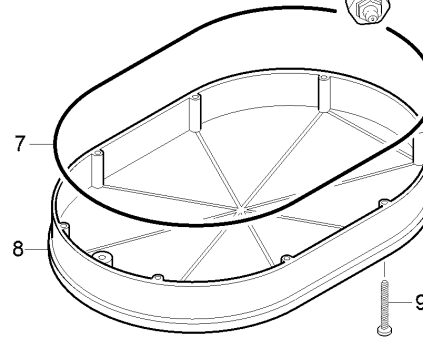
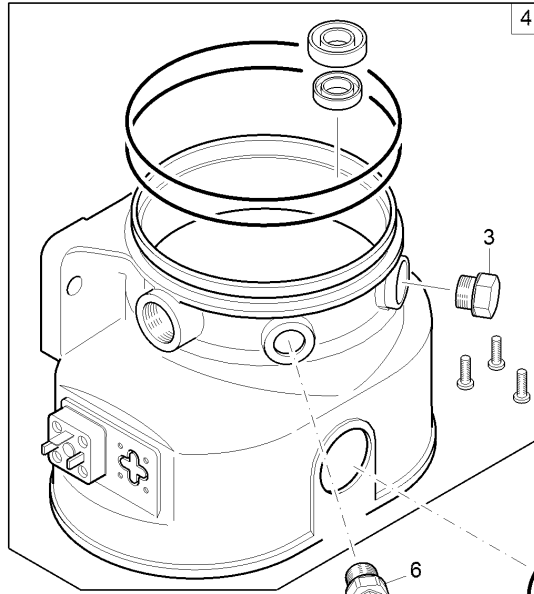
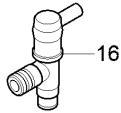
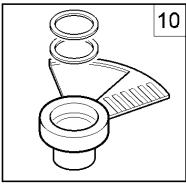
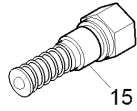
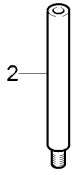
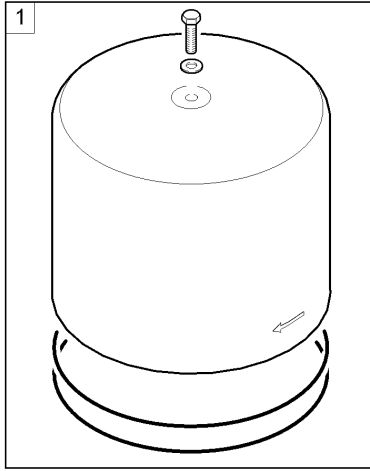
A050 Griff für Hydraulikschlauch

Pos.	Teile-Nr	Benennung	Anzahl
1	945978	GRIFFSET HYD-SCHLAUCH DN10-DN12##E	
2	943616	GRIFFSET HYD-SCHLAUCH DN16-DN19##E	
3	943615	GRIFFSET HYD-SCHLAUCH DN06-DN08##E	
4	945979	KENNZEICHNUNGSSCHILDER ZAHL 1##E	
5	945980	KENNZEICHNUNGSSCHILDER ZAHL 2##E	
6	945981	KENNZEICHNUNGSSCHILDER ZAHL 3##E	
7	945982	KENNZEICHNUNGSSCHILDER ZAHL 4##E	
8	945983	KENNZEICHNUNGSSCHILDER P/T/LS##E	



**A060 Zentralschmieranlage 1**

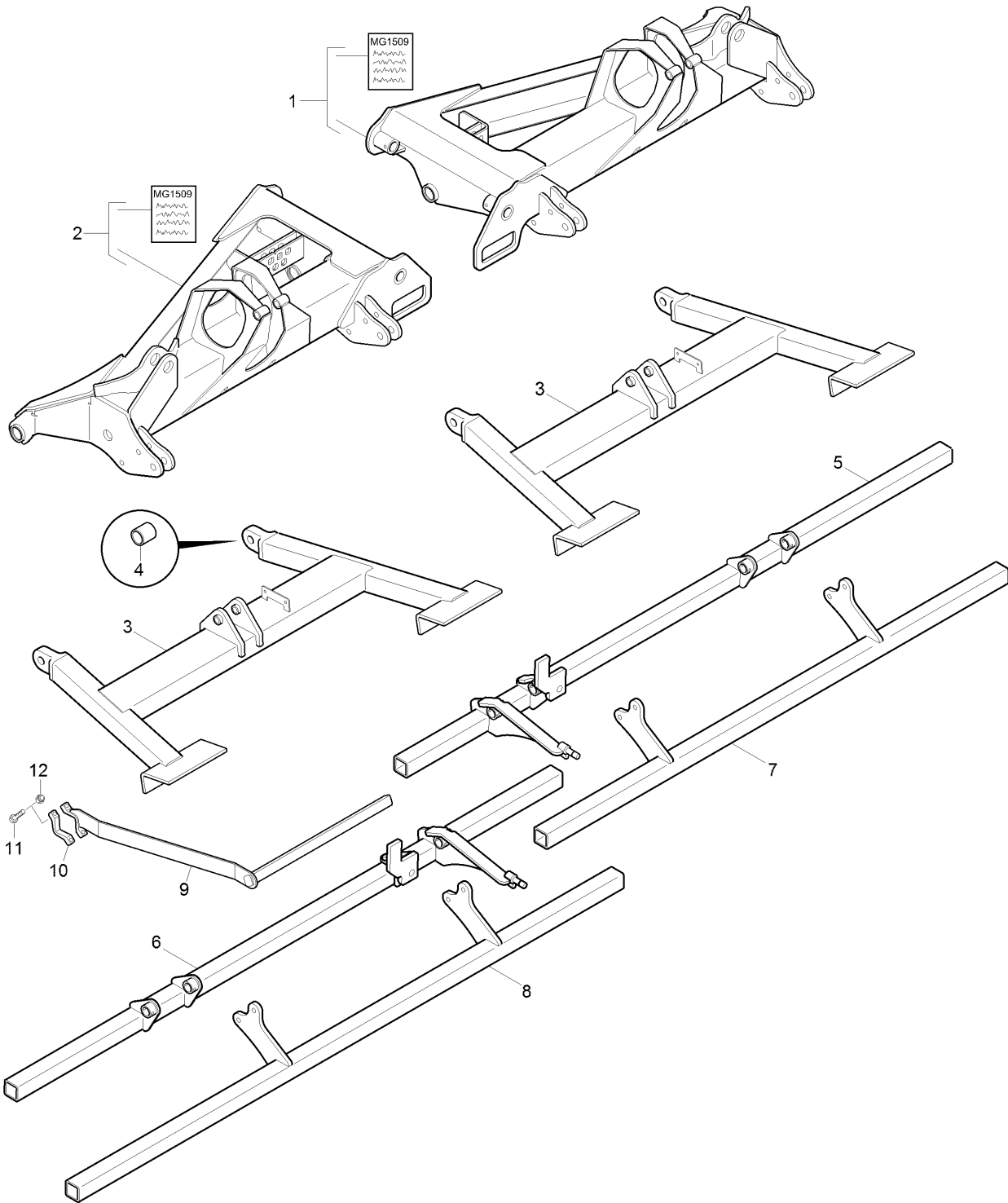
Pos.	Teile-Nr	Benennung	Anzahl
1	Y658412497	Pumpe P502	1
2	Y504360412	Rohr PA 6X1,5 SW fettgefüllt / Meterware	
3	Y504360333	Schlauch KF300 NW4 fettgefüllt / Meterware	
4	Y226140914	Steckverschraubung RVV	1
5	Y226140912	Steckverschraubung RV	1
6	Y226137539	Steckverschraubung WEKV	1
7	YY00169	Steckverschraubung WEK	1
8	Y432241621	Schlauchstutzen D6/NW4 F kurz	1
9	Y432230311	Schraubhülse f. Schlauchstutzen	
10	Y432243131	Schutzkappe f. Steckverschraubung	
11	YY00098	Kegelschmiernippel	
12	YY00097	Schutzkappe	
13	YY00096	Steckverschraubung SVV	
14	Y619264731	Verteiler SSV 6	2
15	Y649294871	Verteiler SSVD10	1
16	78102473	HALTER HAUPTVERTEILER	1
17	78102472	HALTER SCHMIERSTOFFVERTEILER	2
18	DC095	SECHSKANTSCHRAUBE 12X35	4
19	DF044	Scheibe ISO 7090 13X24X2,5 St A2G	4
20	DE082	Sicherungsmutter ISO 7042 M12 8 A2G	4
21	DB004	Sechskantschraube ISO 4014 6X 45 8.8 A	4
22	DB152	Sechskantschraube ISO 4014 6X 50 A2-70	2
23	DF011	Scheibe ISO 7090 6,4X12X1,6 A2	4
24	DE303	Sicherungsmutter DIN 985 M 6 8 A2G	2
25	YY00099	Fuellpumpe Hand	1
26	YY00095	Handhebelpresse	1
27	78102484	ADAPTERBLECH ZENTRALSCHMIERUNG	1





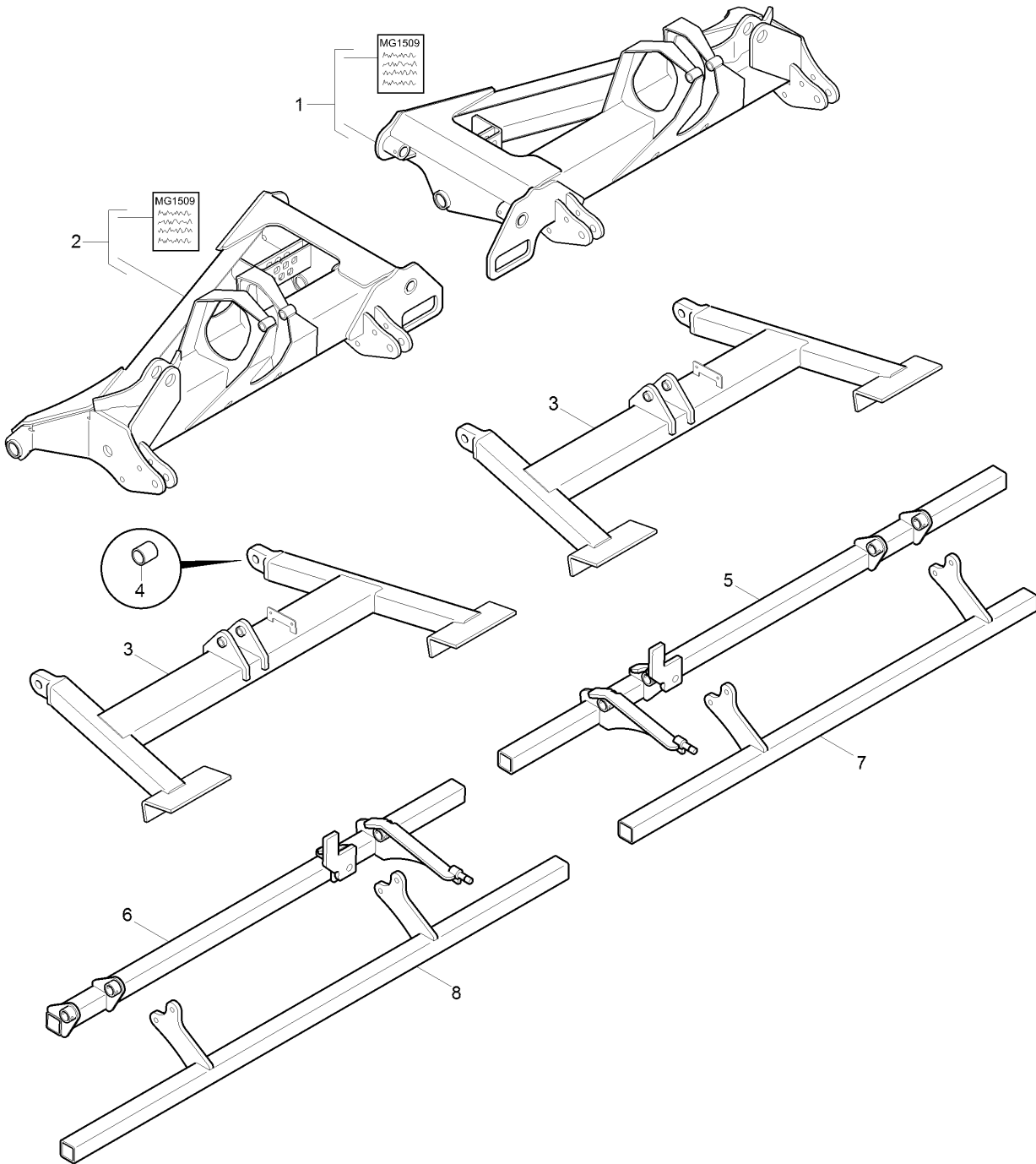
A065 Zentralschmieranlage 2

Pos.	Teile-Nr	Benennung	Anzahl
1	YY00149	Bausatz Behaelter	1
2	YY00153	Achse f. Behaelter 1XN	1
3	YY00155	Verschlussschraube M22x1,5	1
4	YY00154	Pumpengehaeuse 1x Wuerfelstecker / Bajonettstecker	1
5	YY00156	Schraubverschluss	1
6	YY00161	Adapter f. Schmiernippel	1
7	YY00160	Dichtung	1
8	YY00162	Gehausedeckel komplett	1
9	YY00163	Schrauben Gehausedeckel	8
10	YY00157	Ruehrfluegel	1
11	YY00158	Zwischenboden	1
12	YY00159	Exzenter	1
13	YY00165	Antriebsritzel	1
14	YY00164	Baugruppe Motor 12 VDC	1
15	YY00166	Pumpenelement	1
16	Y624290361	Ventil SVTSV	1



**B010 Rahmen / Fahrwerk Catros 6002-2 Plus**

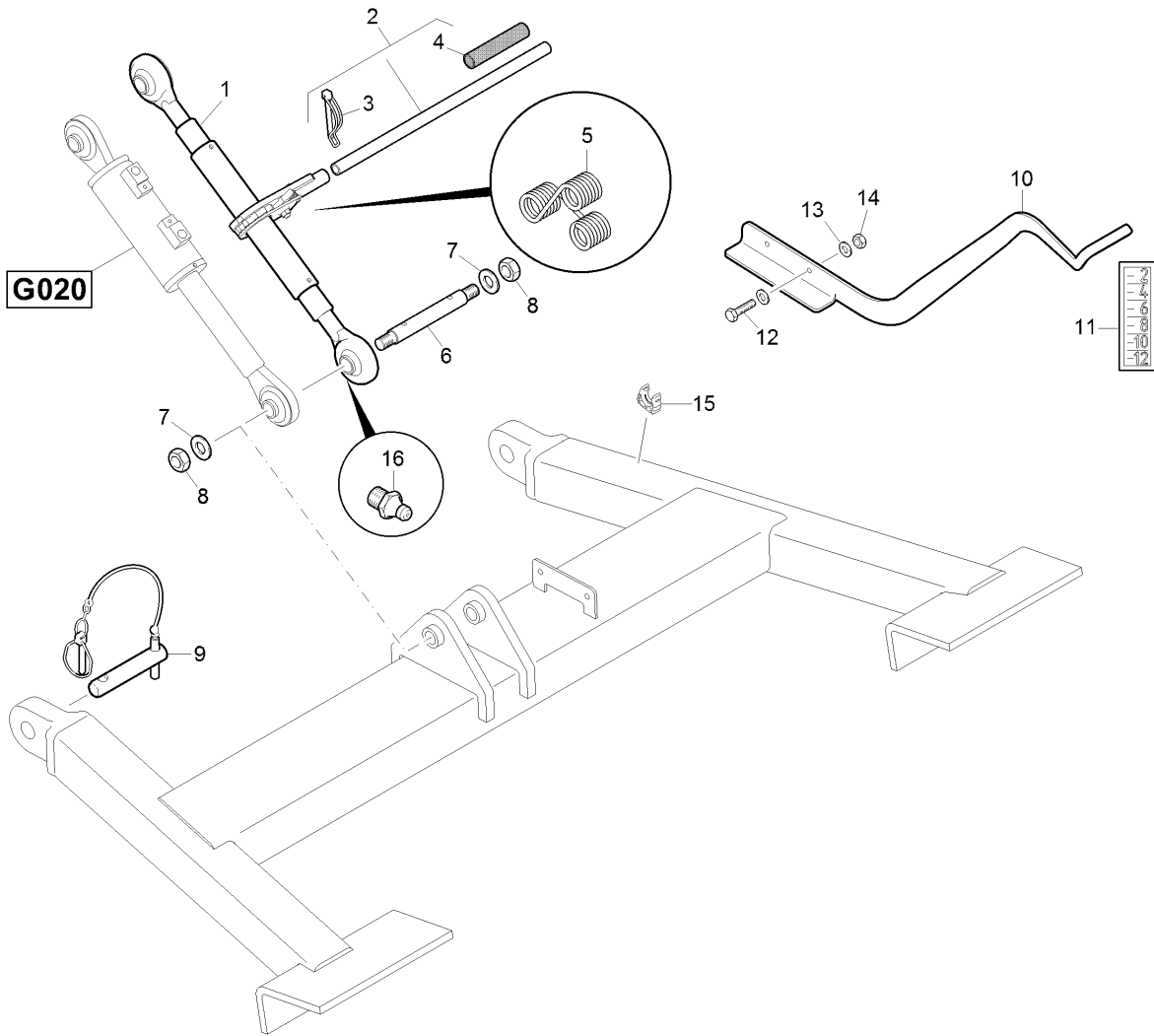
Pos.	Teile-Nr	Benennung	Anzahl
1	78104703	SEITENRAHMEN RE CAT (02/K3) mit Beiblatt MG1509	1
2	78104702	SEITENRAHMEN LI CAT (02/K3) mit Beiblatt MG1509	1
3	78102700	HECKSCHWINGE CATROS GERADE (02/K3) inkl. Pos 4	2
4	DI107	Einspannbuchse 28/35x36	2
5	78201643	TRAEGER VO RECHTS 6M (02)	1
6	78201642	TRAEGER VO LINKS 6M (02)	1
7	78201362	TRAEGER HI RE 6M (02)	1
8	78201363	TRAEGER HI LI 6M (02)	1
9	78104448	STUETZHEBEL (02)	1
10	78801030	Klemmbuegel 80X 80	2
11	DB511	Sechskantschraube ISO 4014 16X 90 10.9	4
12	DE085	Sicherungsmutter ISO 7042 M16 8 A2G	4





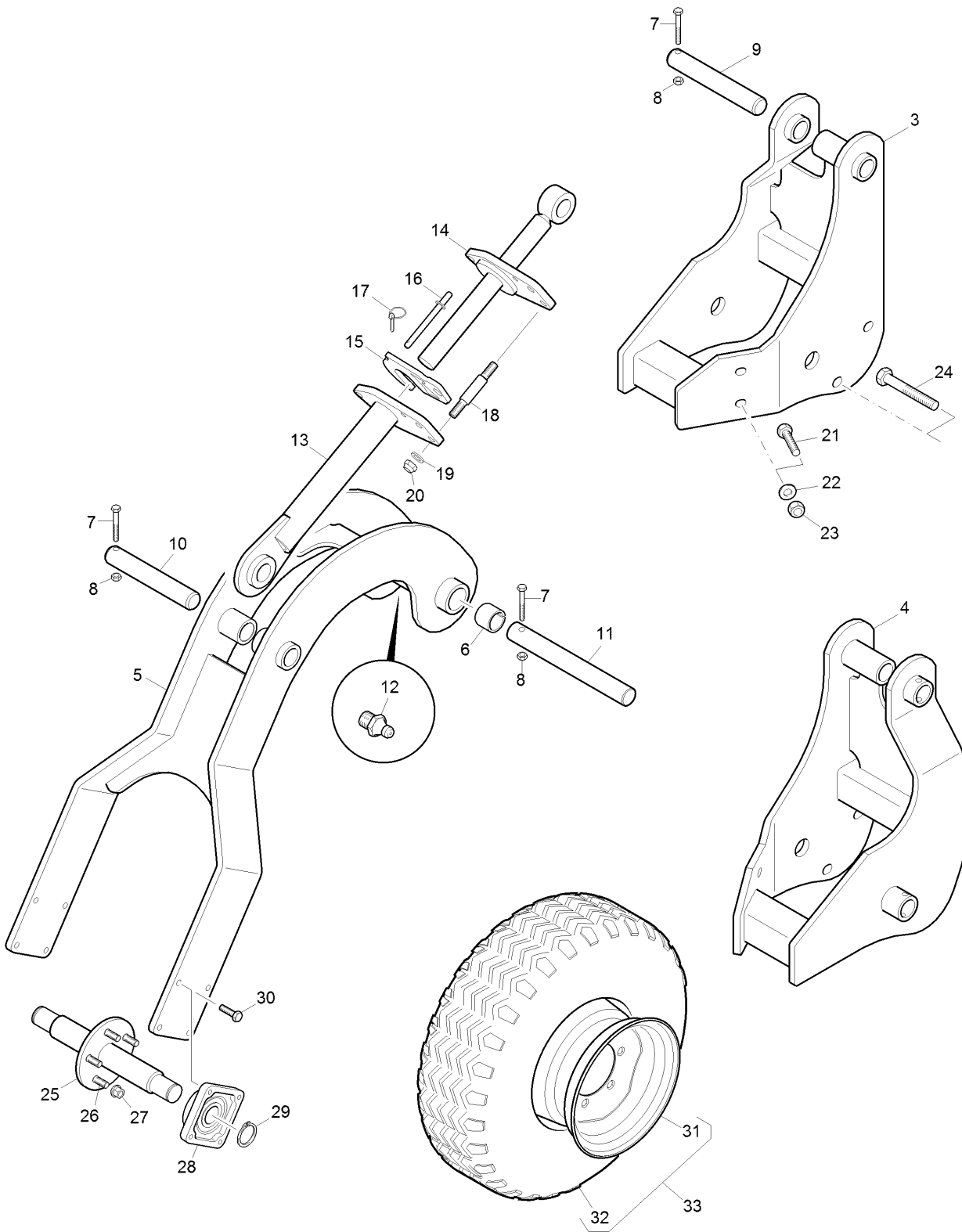
B020 Rahmen / Fahrwerk Catros 5002-2 Plus

Pos.	Teile-Nr	Benennung	Anzahl
1	78104703	SEITENRAHMEN RE CAT (02/K3) mit Beiblatt MG1509	1
2	78104702	SEITENRAHMEN LI CAT (02/K3) mit Beiblatt MG1509	1
3	78102700	HECKSCHWINGE CATROS GERADE (02/K3) inkl. Pos 4	2
4	DI107	Einspannbuchse 28/35x36	2
5	78201641	TRAEGER VO RECHTS 5M (02)	1
6	78201639	TRAEGER VO LINKS 4/5M (02)	1
7	78201365	TRAEGER HI RE 5M (02)	1
8	78201364	TRAEGER HI LI 5M (02)	1



**C010 Anbau Walzen**

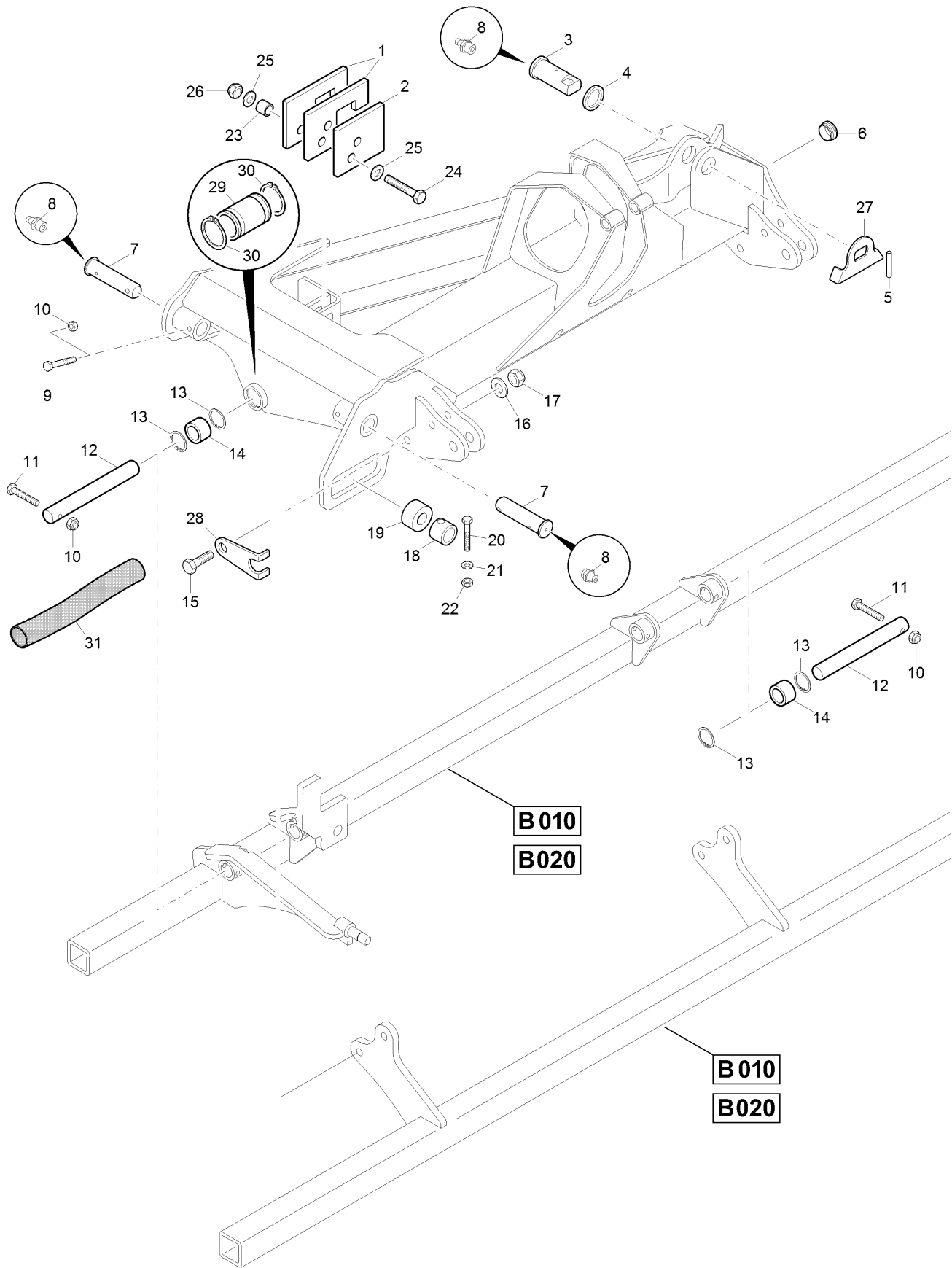
Pos.	Teile-Nr	Benennung	Anzahl
1	78800271	OBERLENK-KAT2-M30 M.RATSCHE LG	2
2	78708465	Griffrohr 660 lang	1
3	DG031	Rohrklappstecker 6X32 A2G	1
4	KB057	Handgriff DI=20,6 L=120	1
5	78200778	SCHENKELFEDER 3-FACH VERST.	1
6	78102032	BOLZEN TIEFE PRO (B10)	4
7	DF093	Scheibe ISO 7090 21X37X3 St	8
8	DE086	Sicherungsmutter ISO 7042 M20 8 A2G	8
9	6010300	UNTERL.BOLZ. KAT.II 106	4
10	78102814	TIEFENZEIGER CATROS X001-2 (14/K3)	1
11	ME574	Folie Zeiger	2
12	DC068	Sechskantschraube ISO 4017 10X 35 8.8 A	2
13	DF032	Scheibe ISO 7090 10,5X20X2 St A2G	4
14	DE081	Sicherungsmutter DIN 980 M10 8 A2G	2
15	78200243	ROHRHALTER	12
16	CG017	Schmiernippel 71412 AS 8X1	1





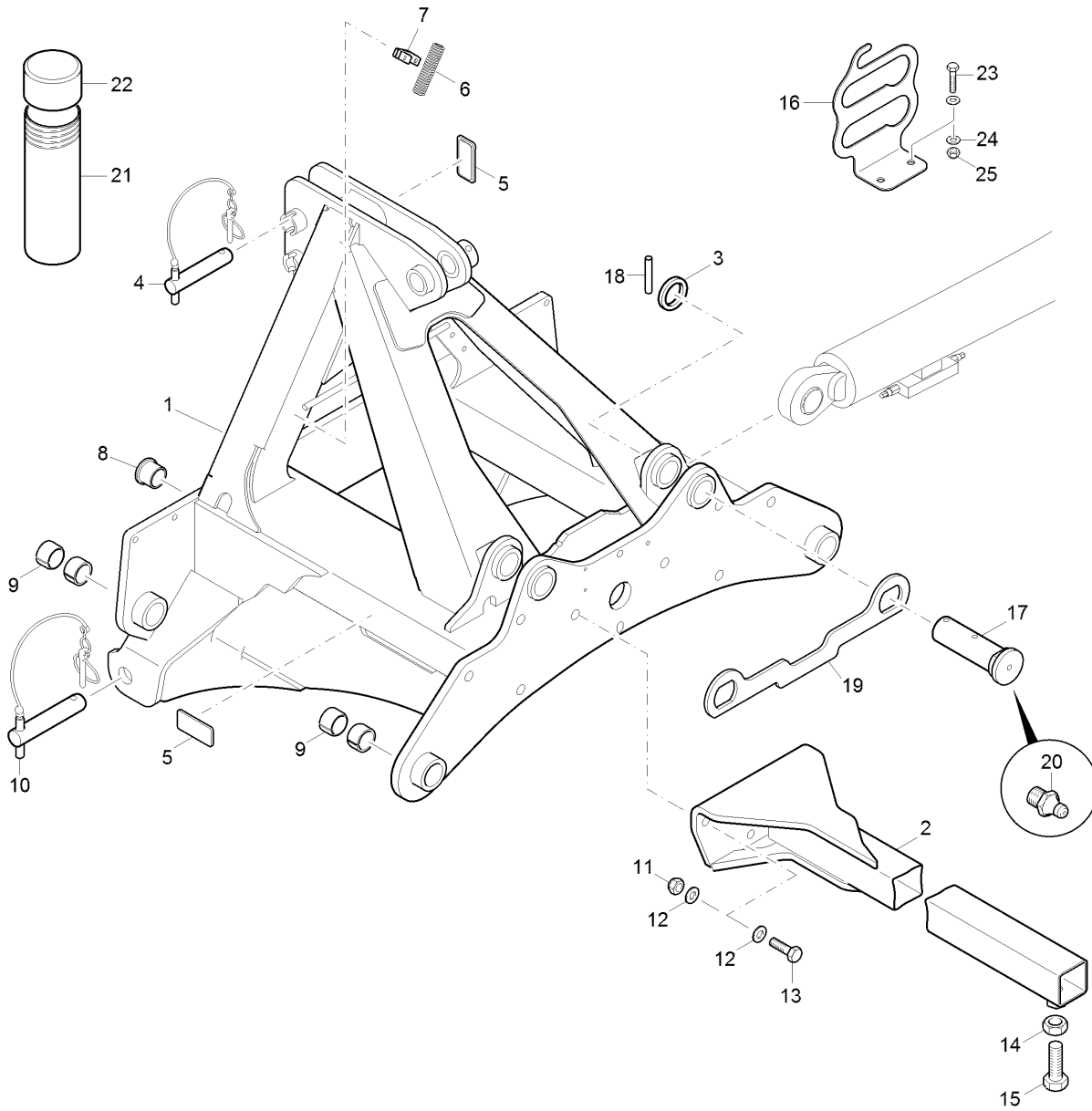
C020 Stützräder

Pos.	Teile-Nr	Benennung	Anzahl
1	78104644	Stützräder Baugruppe nicht bestellbar, nur Einzelteile lieferbar. / Unit not available for order, only as individual components. / Module uniquement à commander en pièces de rechange. / Заказы на сборочный узел не принимаются, возможно оформление заказов только на	1
3	78104652	BEFESTIGUNG SCHWINGE RE (02/K3)	1
4	78104653	BEFESTIGUNG SCHWINGE LI (02/K3)	1
5	78104650	SCHWINGE (02/K3)	1
6	DI330	Einspannbuchse 40/50x40	2
7	DB074	Sechskantschraube ISO 4014 12X 75 8.8 A	3
8	DE082	Sicherungsmutter ISO 7042 M12 8 A2G	3
9	78200060	BOLZEN A1 40X255X12,5X15 (B10)	1
10	78200061	BOLZEN A1 40X242X12,5X15 (B10)	1
11	78104654	BOLZEN (FE//ZN12//C)	1
12	CG017	Schmiernippel 71412 AS 8X1	1
13	78104700	RAHMENSEITE GESCHW (02/K3)	1
14	78104639	STANGE GESCHW (FE//ZN12//C)	1
15	78704838	EINSCHWENKER (FE//ZN12//C)	5
16	78104640	SICHERUNGSBOLZEN (B10)	1
17	DG122	Klappstecker 6X32 A2G	1
18	78104618	GEWINDESTANGE (FE//ZN12//C)	3
19	DF077	Scheibe ISO 7090 17X30X3 St A2G	6
20	DE142	Sicherungsmutter DIN 985 M16 8 A2G	6
21	DB096	Sechskantschraube ISO 4014 16X 60 8.8 A	2
22	DF077	Scheibe ISO 7090 17X30X3 St A2G	2
23	DE085	Sicherungsmutter ISO 7042 M16 8 A2G	2
24	DB115	Sechskantschraube ISO 4014 20X130 8.8 A	2
25	78104658	STUETZRADACHSE KPL (02/K3)	1
26	LA058	Riffelradbolzen M14X43 8.8	5
27	DE334	Radmutter DIN74361 A14 8 A2G	5
28	CE066	Spannlager m. Gehaeuse 4-Loch 308 SNR	2
29	DL093	Sicherungsring DIN 471 40X2,5	2
30	DD134	Sicherungsschraube 12X35 100 FIZnL-480H (Sperrzahn)	8
31	LC041	Scheibenrad 10.50I X12 H2 67/112/ 5 ET 0	1
32	LD115	Reifen 26X12.00-12 8PR	1
33	LE375	Komplettrad 26X12.00-12 8PR BKT	1



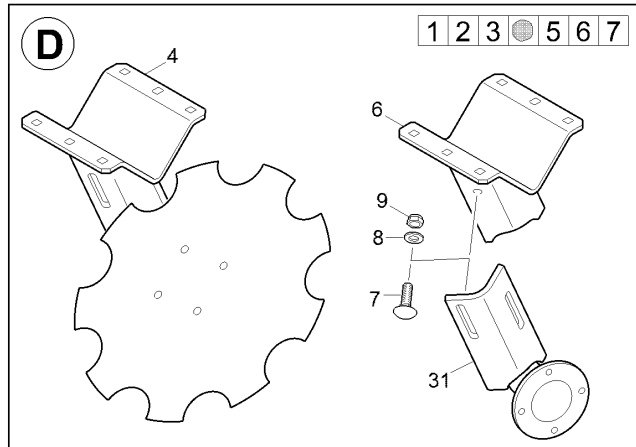
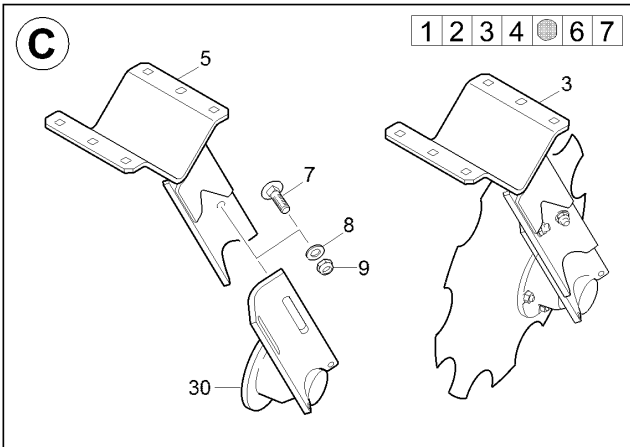
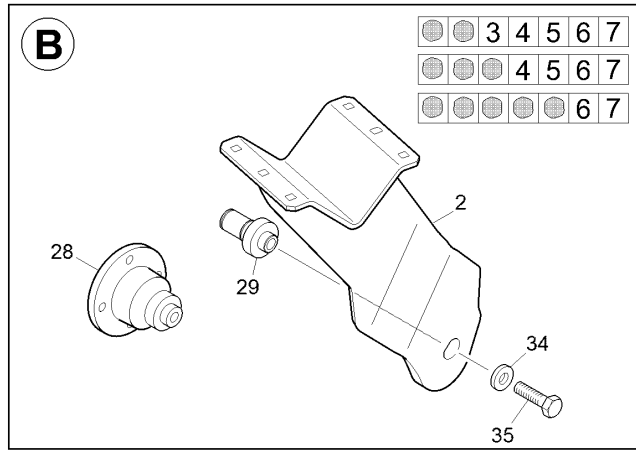
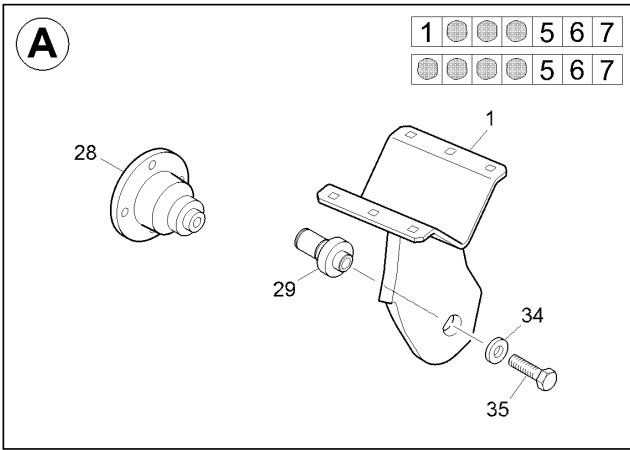
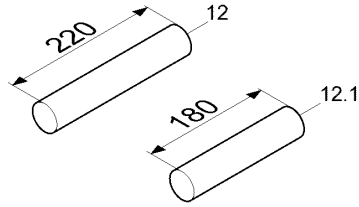
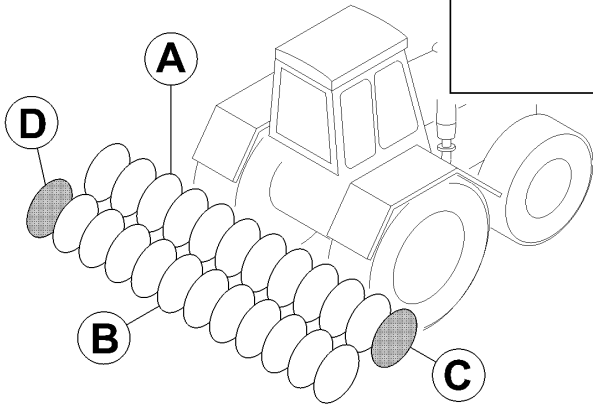
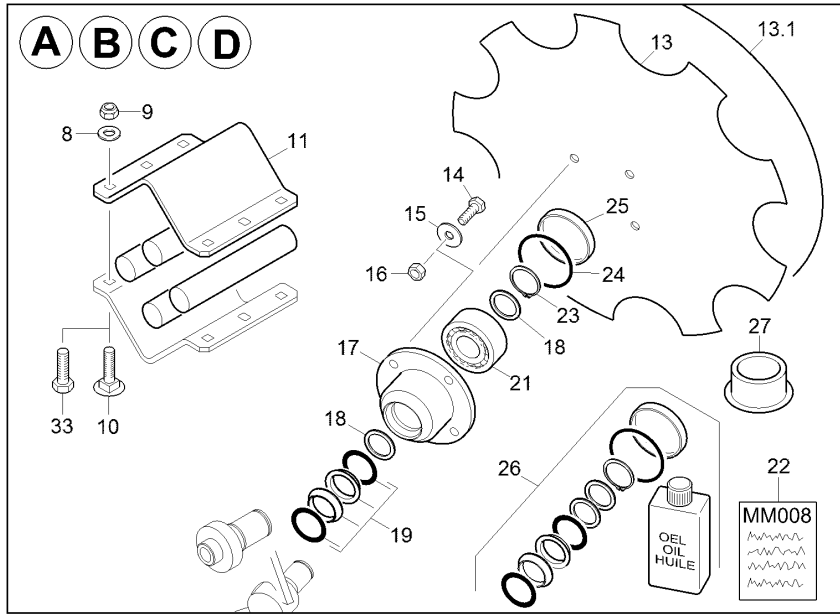
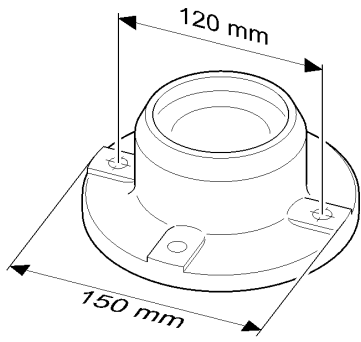
**D010 Kleinteile Seitenteil**

Pos.	Teile-Nr	Benennung	Anzahl
1	78102026	ANSCHLAGBLECH (02/K3)	4
2	78102025	ARRETIERBLECH (02/K3)	2
3	78102029	BOLZEN AUSSEN PRO (B10)	2
4	DF244	Scheibe DIN 1441 51X68X8 St A2G	2
5	DI084	Spannstift ISO 8752 10X 65 St	2
6	ID206	Kapstostopfen 320 GL50	4
7	78102024	BOLZEN B1 40X163X12,5X148 (B10)	4
8	CG017	Schmiernippel 71412 AS 8X1	4
9	DB471	Sechskantschraube ISO 4014 12X 80 12.9	4
10	DE082	Sicherungsmutter ISO 7042 M12 8 A2G	8
11	DB271	Sechskantschraube ISO 4014 12X 70 10.9	4
12	78100897	SCHIEBESTANGE 510 GEHAERTET	4
13	DL100	Sicherungsring DIN 472 55X2	8
14	78250285	GLEITLAGER	4
15	DB203	Sechskantschraube ISO 4014 20X110 8.8 A2G	8
16	DF094	Scheibe ISO 7090 21X37X3 St A2G	8
17	DE306	Sicherungsmutter DIN 985 M20 8 A2G	8
18	78201081	SICHERUNGSRING (B10)	2
19	78200356	ROLLE	2
20	DB020	Sechskantschraube ISO 4014 8X 50 8.8 A	2
21	DF020	Scheibe ISO 7090 8,4X16X1,6 St A2G	2
22	DE121	Sicherungsmutter DIN 985 M 8 8 A2G	2
23	78102034	BUCHSE 33.7X4X29 (02/K3)	2
24	DB484	6KT-SHR 4014 24X130 8.8 (B01)	4
25	DF102	Scheibe DIN 1441 26X40X4 St A2G	8
26	DE250	Sicherungsmutter DIN 985 M24 8 A2G	4
27	78102027	VERDREHSICHERUNG AU (B10) TEIL:BL 10051 6X100X 206 S355MC	2
28	78102033	VERDREHSICHERUNG WR (02/K3) TEIL:BL10051 6X 55X 137 S355MC	2
29	78105170	GLEITLAGER (B10)	4
30	DL095	Sicherungsring DIN 471 55X2	8
31	FH081	Neoprenschutz L=360mm	4



**D020 Kleinteile Mittelrahmen**

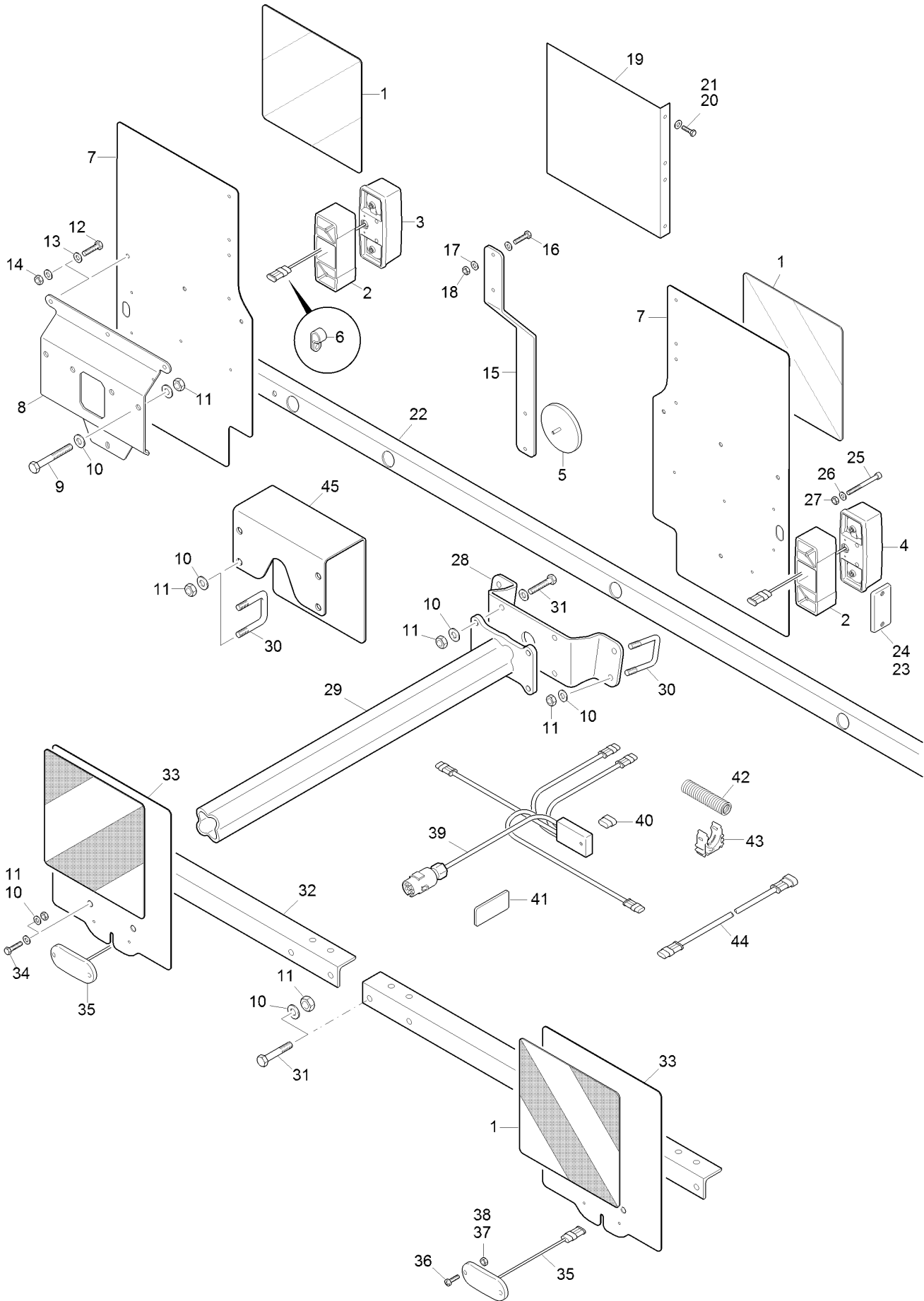
Pos.	Teile-Nr	Benennung	Anzahl
1	78105820	MITTELRAHMEN CATROS 4-6M (02/K3) (SB)	1
2	78105240	HALTER VO (02/K3)	1
3	DF244	Scheibe DIN 1441 51X68X8 St A2G	2
4	78201394	OBERLENKERBOLZEN KAT. III	1
5	ND014	Rueckstrahler 44X94 gelb klebend	4
6	NB132	Wellrohr geschlitzt NW20 schwarz Wiederverschließbar Bestellung nach Meterangabe	
7	78200243	ROHRHALTER je nach Bedarf	
8	ID206	Kapstostopfen 320 GL50	2
9	DI239	Einspannbuchse 40/50x30	8
10	972326	UNTERL.-BOLZEN KAT. III / IV	2
11	DE142	Sicherungsmutter DIN 985 M16 8 A2G	3
12	DF449	Sicherungsscheibe 17,0X25,4X3,4	6
13	DB386	Sechskantschraube ISO 4014 16X 70 8.8 A	3
14	DE112	Sechskantmutter ISO 4032 M24 8 A2G	1
15	DB401	Sechskantschraube ISO 4014 24X 65 8.8 A	1
16	78105401	GRIFFHALTEBLECH CAT XX02-2 (02/K3) TEIL:BL 10051 3X165X 267 S355MC	1
17	78102031	BOLZEN INNEN PRO (B10)	2
18	DI084	Spannstift ISO 8752 10X 65 St	2
19	78102028	VERDREHSICHERUNG IN (B10)	1
20	CG017	Schmiernippel 71412 AS 8X1	1
21	IC251	Gewindepack D=107 L=285	1
22	IC252	Gewindepack D=107 L=55	1
23	DC068	Sechskantschraube ISO 4017 10X 35 8.8 A	2
24	DF032	Scheibe ISO 7090 10,5X20X2 St A2G	4
25	DE081	Sicherungsmutter DIN 980 M10 8 A2G	2





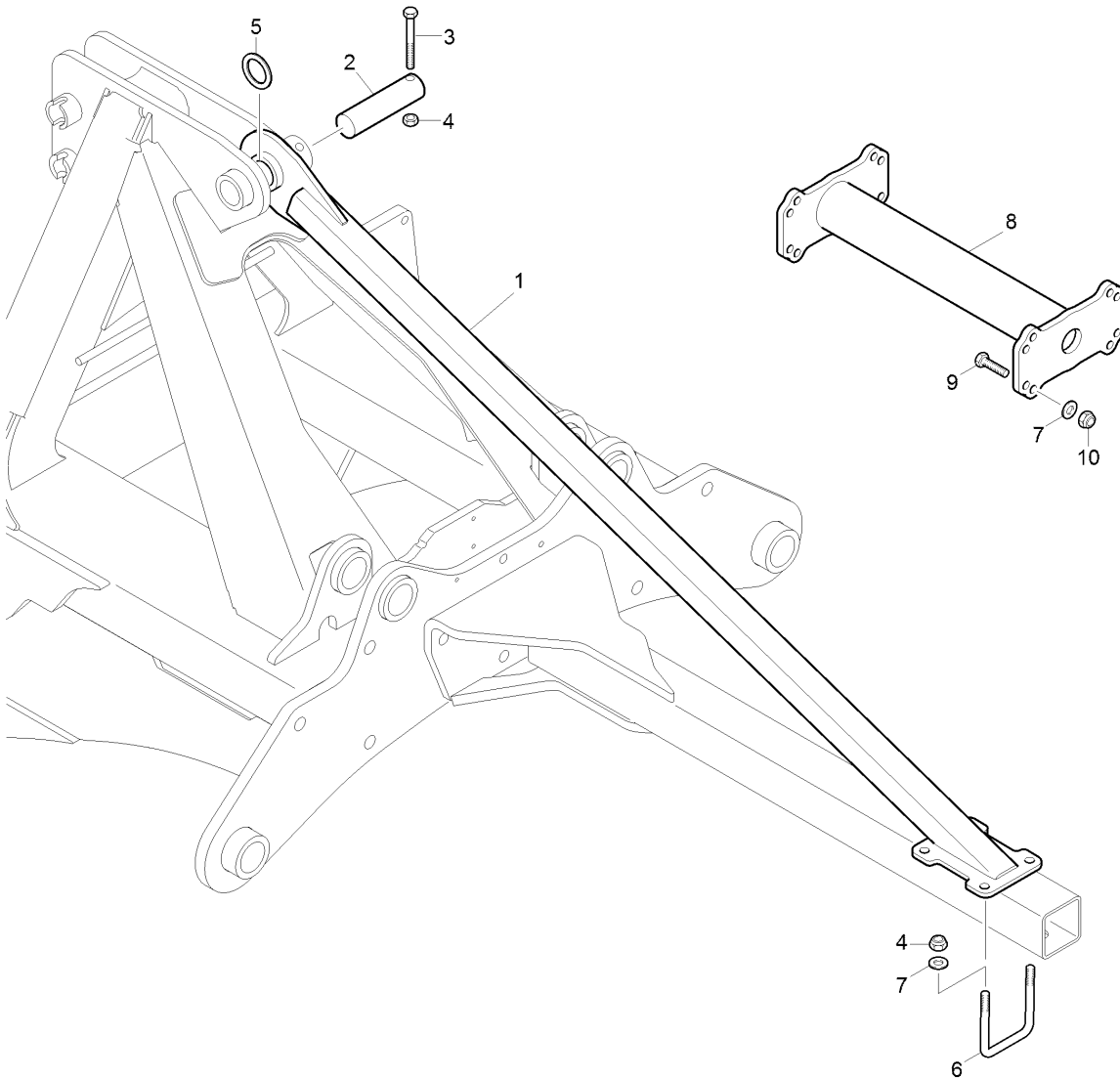
E010 Arme / Scheiben / Lager

Pos.	Teile-Nr	Benennung	Anzahl
1	78201992	ARM 17° VERST (02)	19/23
2	78104684	ARM 14° VERST (02/K3)	19/23
3	78101466	ARM 17° D510/ VERSTELLBAR MONT	1
4	78101468	ARM 14° /D510 VERSTELLB MONT	1
5	78200844	ARM 17° OB VERST. (02)	1
6	78200845	ARM 14° OB VERST. (02)	1
7	DA634	Flachrundschrabe 603 12X 40 10.9 FIZnL-480H	2
8	DF044	Scheibe ISO 7090 13X24X2,5 St A2G	6
9	DE090	Sicherungsmutter DIN 985 M12 8 A2G	6
10	DA329	Flachrundschrabe 603 12X 35 10.9	5
11	78400004	Klemmschelle B 111X111	1
12	78104606	RD GUMMI 42 NK A/169/02	4
12.1	78104839	RD GUMMI 42 NK A/169/02	4
13	78201966	Scheibe 510/5 gezackt - LK 120 Verwendung nur für Catros +	1
13.1	78201987	SCHEIBE 510/5 GLATT- LK120	1
14	DD491	Sechskantschraube ISO 8676 10X1X 30 12. FIZnL-480H	4
15	DF036	Scheibe ISO 7093-1 10,5X30X2,5 St A2G	4
16	DE327	Sechskantmutter ISO 8673 M10X1 10	4
17	78101200	NABE LK120 LWD GESCHM (FE//Zn12//C)	1
18	DL018	Passscheibe DIN 988 35X 45X2,5	2
19	FA078	LW-Dichtung 38,0X51,0X20 Hartguss u. O-Ring	1
21	CC014	Schraegkugellager 3307B	1
22	MM008	Reparaturanleitung f. Scheibenelemente	1
23	DL088	Sicherungsring DIN 471 35X1,5	1
24	FC184	O-Ring 80,00X3,00	1
25	78101010	SCHUTZKAPPE ET GROSS	1
26	78100977	DICHT-SATZ ARM VERST. LWD	1
27	78100966	MONTAGEHUELSE	1
28	78201997	Lagereinheit Catros+	1
29	78201998	ACHSZAPFEN	1
30	78100919	ARM 17.6 HÖHVERSTB VORM	1
31	78100921	ARM 14.4 HÖHVERSTB VORM	1
33	DC369	Sechskantschraube DIN 933 12X 40 12.9	16
34	DF222	Scheibe DIN 7349 21X44X8 St A2G DIN EN ISO 4759-3 A	1
35	DC387	Sechskantschraube ISO 4017 20X60 8.8	1



**F010 Beleuchtung**

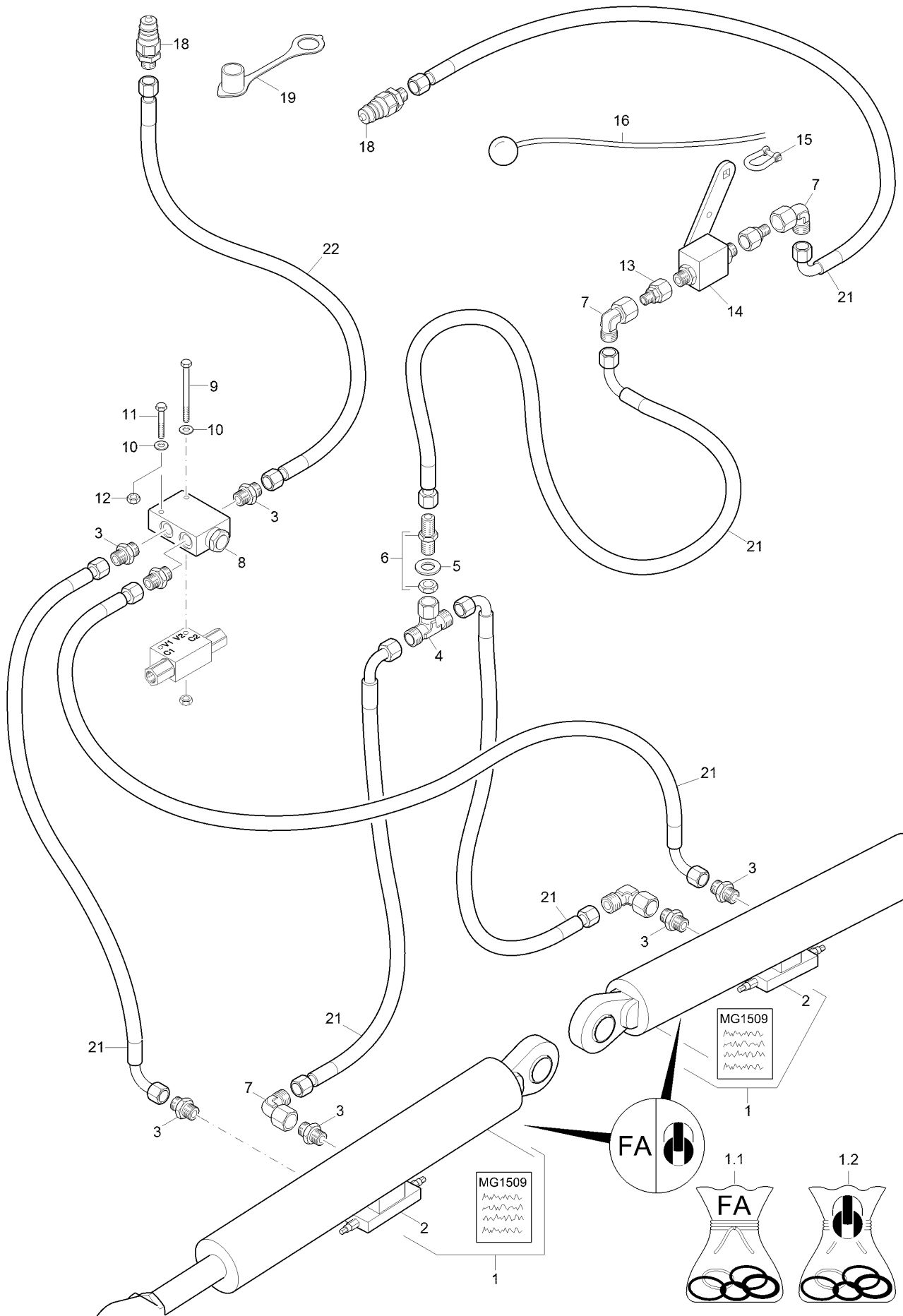
Pos.	Teile-Nr	Benennung	Anzahl
1	935297	REP.-SATZ WARNFOLIE	1
2	NA201	Abstandshalter Rueckleuchte NA185/NA186	2
3	NA186	Schlussleuchte re. 0,14m m. AMP-Stecker	1
4	NA185	Schlussleuchte li. 0,14m m. AMP-Stecker	1
5	ND006	RUECKSTRAHLER ROT D=85	2
6	KE024	Rohrschelle 3016-1 D1 6/15 W1-CR	4
7	78103033	Blech 2x380x690 hinten	2
8	78103034	Halter Beleuchtung 4x332x350 hinten	2
9	DB247	Sechskantschraube ISO 4014 12X 80 8.8 A	4
10	DF044	Scheibe ISO 7090 13X24X2,5 St A2G	36
11	DE082	Sicherungsmutter ISO 7042 M12 8 A2G	20
12	DC035	Sechskantschraube ISO 4017 8X 25 8.8 A	8
13	DF020	Scheibe ISO 7090 8,4X16X1,6 St A2G	16
14	DE080	Sicherungsmutter ISO 7042 M 8 8 A2G	8
15	78103045	Halter Rundreflektor 5x40x472	2
16	DC007	Sechskantschraube ISO 4017 5X 16 8.8 A	4
17	DF006	Scheibe ISO 7090 5,3X10X1 St A2G	8
18	DE302	Sicherungsmutter DIN 985 M 5 5 A2G	4
19	78103005	Halter-Kit (Frankreich) nur für Frankreich	2
20	DC018	Sechskantschraube ISO 4017 6X 20 8.8 A	8
21	DF010	SCHEIBE 6,4X12X1,6	8
22	78103000	Profil Beleuchtung 50x50x2400	1
23	ND047	Rueckstrahler 91x47 gelb	2
24	DD045	Blechschrabe 7050 4,2X22 C-H A2	4
25	DA919	Zylinderschraube ISO 1207 5X 75 4.8 A2G	4
26	DF007	Scheibe ISO 7090 5,3X10X1 A2	4
27	DE196	Sicherungsmutter DIN 985 M 5 A4-70	4
28	78103016	Zwischenstueck 8x139x533 10 Grad	1
29	78103017	SCHIEBETEIL GESCHW 2012 (02/K3)	1
30	962734	KL-BUEGEL ECK 12X 65X 91 (B10)	2
31	DC101	Sechskantschraube ISO 4017 12X 45 8.8 A	8
32	78100479	WINKEL FUER BELEUCHTUNG (02)	2
33	78103011	Blech Beleuchtung 302x374 vorne	2
34	DC093	SECHSKANTSCHRAUBE 12X30	4
35	NA187	Begrenzungsleuchte LED	2
36	DD238	FLACHKOPFSCHRAUBE 4X16	4
37	DF193	Scheibe ISO 7089 4,3X 9X0,8 A2	4
38	DE253	Sicherungsmutter DIN 985 M 4 A4-70	4
39	NL239	Kabelbaum CIR CIT Beleuchtung	1
40	NF014	Blindstecker 3 pol. AMP	1
41	ND014	Rueckstrahler 44X94 gelb klebend	6
42	NB132	Wellrohr geschlitzt NW20 schwarz Wiederverschließbar Bestellung nach Meterangabe	
43	78200243	ROHRHALTER	2
44	NL181	Verlängerungskabel für Beleuchtung 1m lang, 4polig	1
45	78105860	BLECH AMAZONEFOLIE (11/K3) TEIL:BL 10051 4X220X 428 S355MC	1





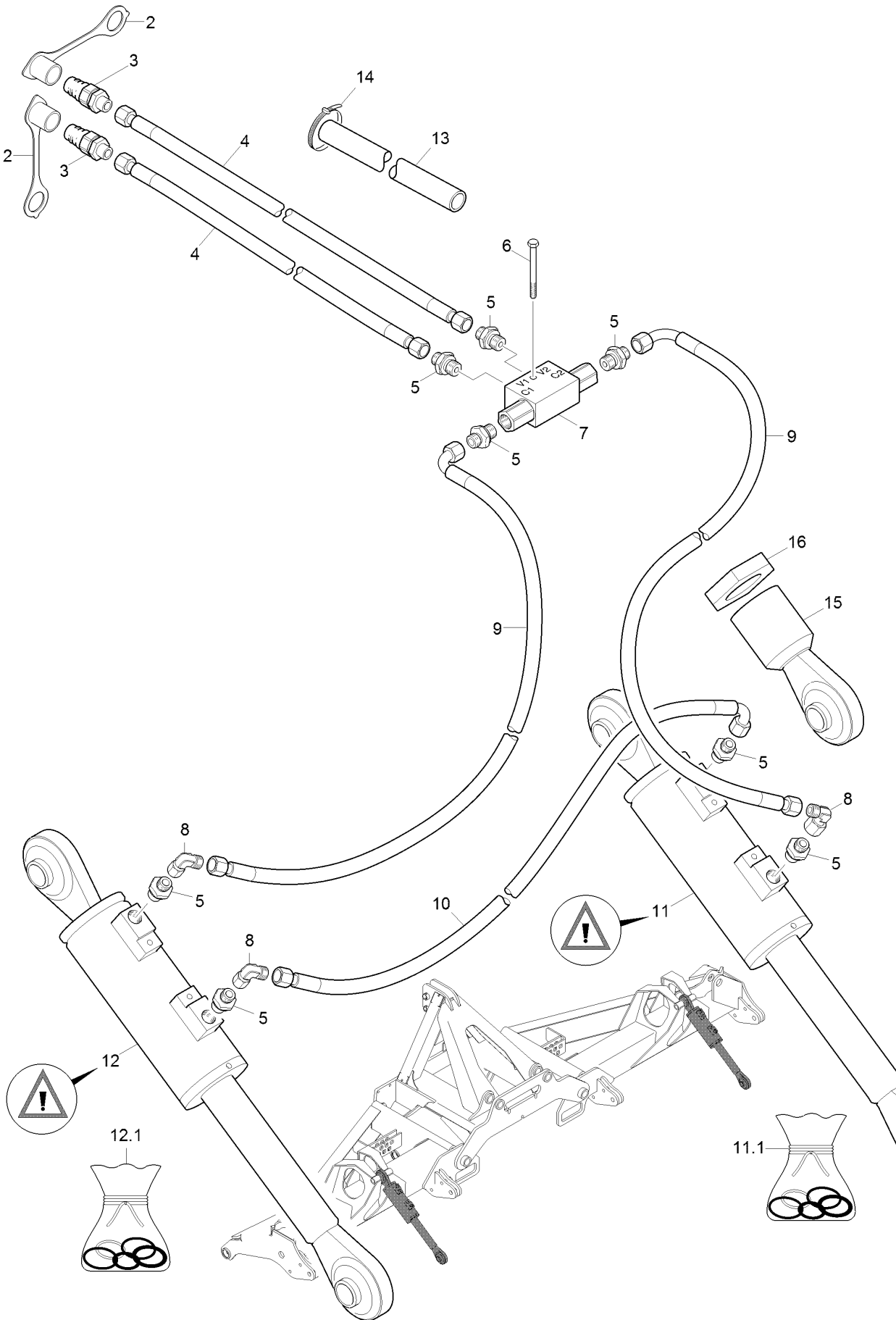
F020 Abstützung / Verlängerung Beleuchtung

Pos.	Teile-Nr	Benennung	Anzahl
1	78105813	ABSTUETZUNG BELEUCHTUNG-2 (02/K3) (SB)	1
2	78104137	BOLZEN A1 40X150X12,5X13 (B10)	1
3	DB471	Sechskantschraube ISO 4014 12X 80 12.9	1
4	DE082	Sicherungsmutter ISO 7042 M12 8 A2G	5
5	DL410	Passscheibe DIN 988 42X 52X1,0	
6	3799210	BUEGELSCHRAUBE M12 (FE//ZN12//C)	2
7	DF044	Scheibe ISO 7090 13X24X2,5 St A2G	8
8	78801691	VERLAENGERUNG (02/K3)	1
9	DB060	Sechskantschraube ISO 4014 12X 45 8.8 A	4
10	DE090	Sicherungsmutter DIN 985 M12 8 A2G	4



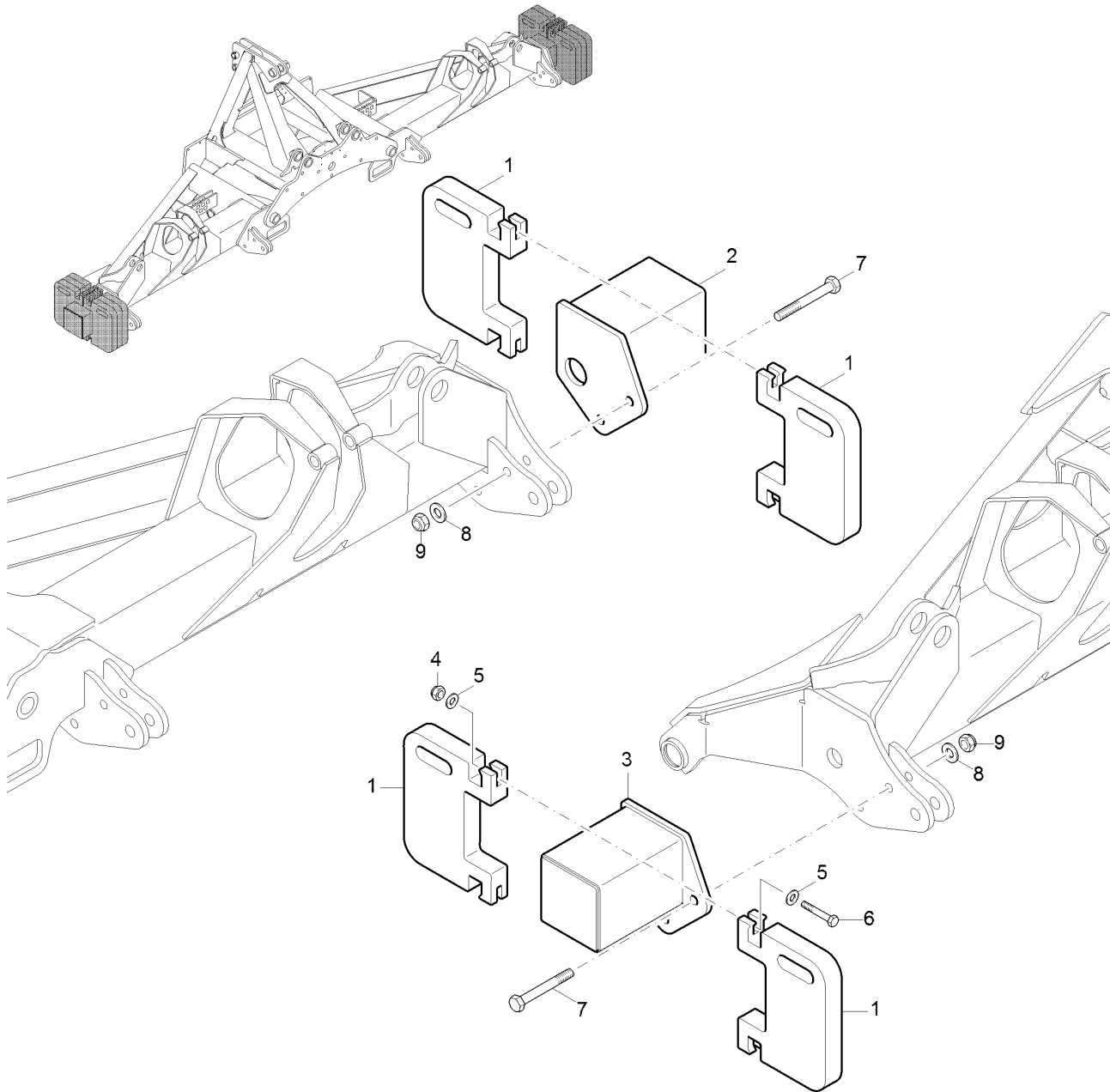
**G010 Hydraulik**

Pos.	Teile-Nr	Benennung	Anzahl
1	GA054	Hydraulikzylinder D-100-50-630- 955 m. Senkbremsventil	2
1.1	Y351100501	Dichtsatz für GA054 / GA109 / GA159 (Hersteller B+P)	
1.2	FE053	Dichtsatz für GA054 (Hersteller AGROMET)	
2	GD188	Senkbremsventil doppelt	2
3	GC174	Einschraubversch. L8XG3/8	7
4	GC061	T-Versch. L8	1
5	DF060	Scheibe ISO 7090 15X28X2,5 St A2G	1
6	GC173	Gerade Schottversch. L8	1
7	GC034	Winkerversch. L8	4
8	GD405	Stromteiler 0-25 L	1
9	DB009	Sechskantschraube ISO 4014 6X 90 8.8 A	2
10	DF010	SCHEIBE 6,4X12X1,6	2
11	DC290	Sechskantschraube ISO 4017 6X 55 8.8 A	2
12	DE303	Sicherungsmutter DIN 985 M 6 8 A2G	2
13	GC110	Reduzierschr. L15-8	2
14	GD616	Hubbegrenzungsventil 13-L15 m. Griff u. Feder	1
15	EF128	Schaekel 82101A 0,16 A2G	1
16	EF251	Tauwerk D=6 L=7500 PP	1
18	GD052	SVK-Stecker 7241-1A 12,5 8L-14X1,5 A3C	2
19	GD008	STAUBKAPPE	2
21	GB101	Hydraulikschlauch DN 06 L = 1250	6
22	GB102	Hydraulikschlauch DN 06 L = 2000	1



**G020 Hydraulik Tiefeneinstellung**

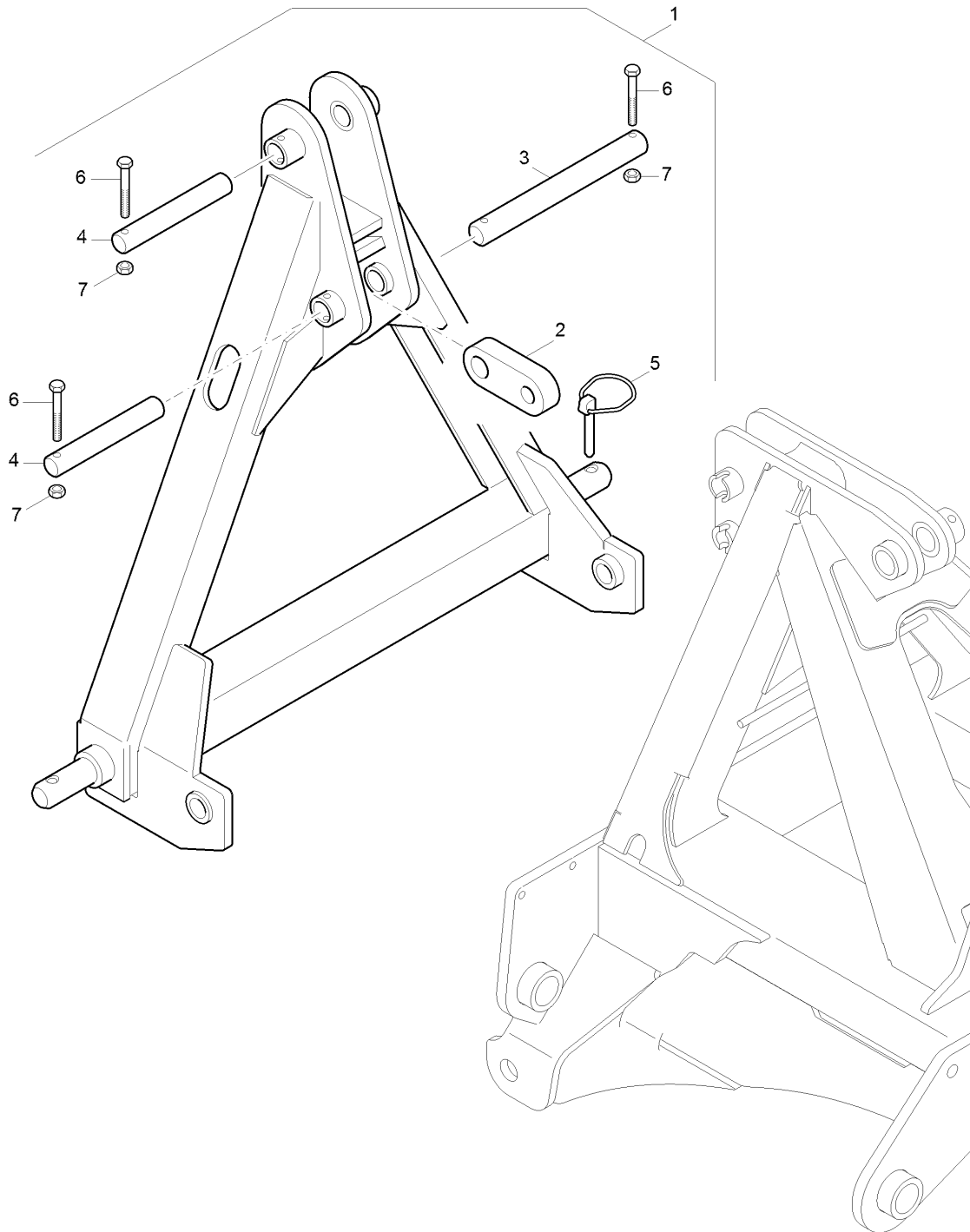
Pos.	Teile-Nr	Benennung	Anzahl
2	GD008	STAUBKAPPE	2
3	GD052	SVK-Stecker 7241-1A 12,5 8L-14X1,5 A3C	2
4	GB101	Hydraulikschlauch DN 06 L = 1250	2
5	GC174	Einschraubverschr. L8XG3/8	8
6	DB009	Sechskantschraube ISO 4014 6X 90 8.8 A	1
7	GD462	Rueckschlagventil G3/8	1
8	GC034	Winkelverschr. L8	3
9	GB102	Hydraulikschlauch DN 06 L = 2000	2
10	GB111	Hydraulikschlauch DN 06 L = 3000	1
11	GA107	Hydraulikzylinder D- 80-40-100- 550	1
11.1	Y351880402	Dichtsatz GA107 / GA108	
12	GA238	Hydraulikzylinder D- 90-40-100- 550	1
12.1	Y351890400	Dichtsatz GA153 / GA238	
13	GB551	Schutzschlauch DI=40 L=500	2
14	KE196	Kabelbinder 7,6X380 schwarz	4
15	Y941022507	Gelenkauge f. GA106/GA107	1
16	YY00182	Sicherungsmutter	1





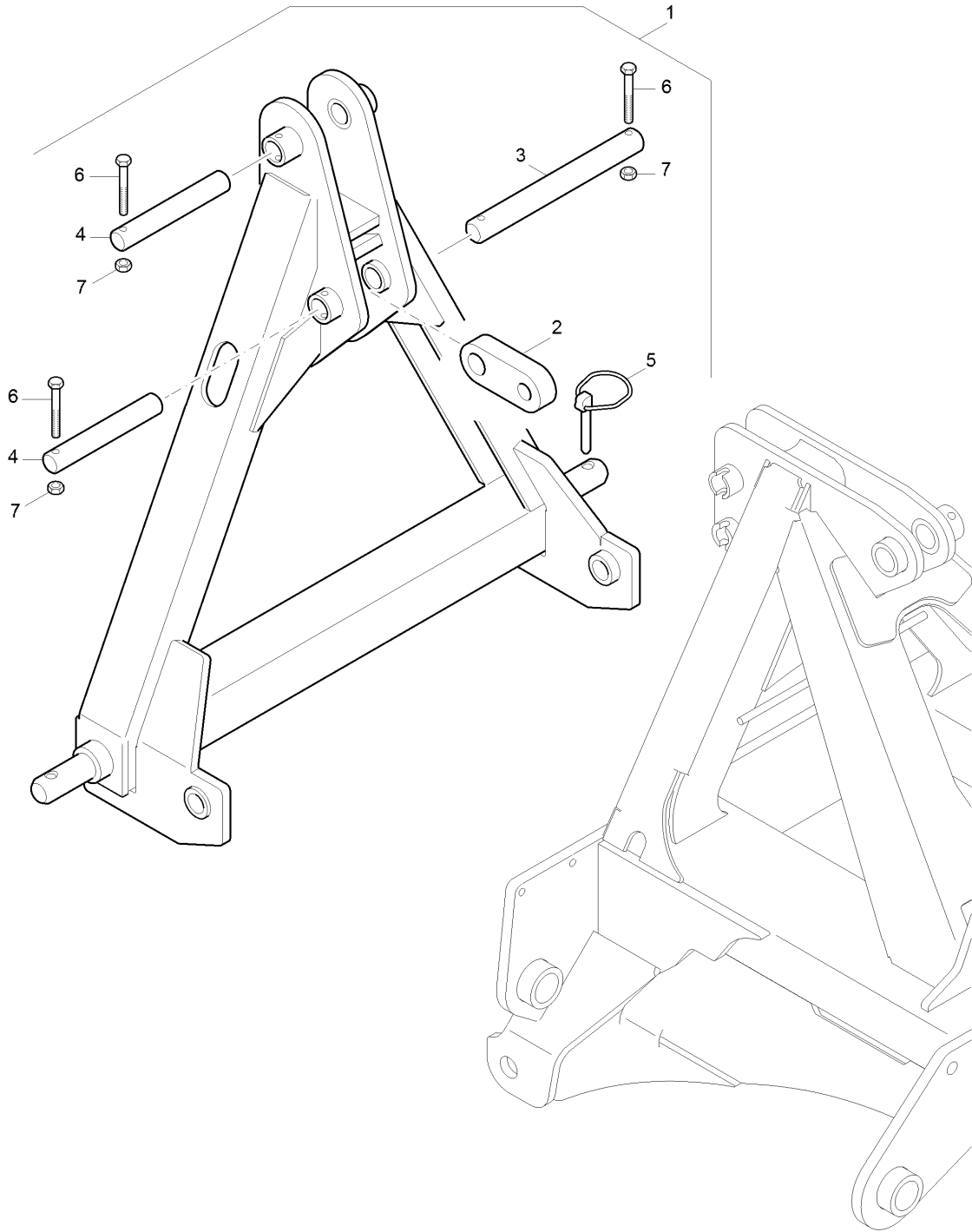
Z010 Ballastgewichte

Pos.	Teile-Nr	Benennung	Anzahl
1	78200870	Zusatzgewicht 25 Kg	4
2	78201088	HALTER RE LANG (02)	1
3	78201087	HALTER LI LANG (02)	1
4	DE090	Sicherungsmutter DIN 985 M12 8 A2G	4
5	DF044	Scheibe ISO 7090 13X24X2,5 St A2G	8
6	DB472	6KT-SHR 4014 12X 90 12.9 (B03)	4
7	DB115	Sechskantschraube ISO 4014 20X130 8.8 A	4
8	DF094	Scheibe ISO 7090 21X37X3 St A2G	4
9	DE306	Sicherungsmutter DIN 985 M20 8 A2G	4



**Z020 Adapterrahmen Kat. IV**

Pos.	Teile-Nr	Benennung	Anzahl
1	78100689	Adapterrahmen Kat. IV	1
2	78100609	OBERLENKERHEBEL (02)	1
3	78100697	BOLZEN A2 45X410X13X370 (B10)	1
4	78230019	BOLZEN A1 40X265X13X14 (B10)	2
5	DG085	Klappstecker 17X75 A2G	2
6	DB247	Sechskantschraube ISO 4014 12X 80 8.8 A	3
7	DE082	Sicherungsmutter ISO 7042 M12 8 A2G	3



**Z030 Adapterrahmen Kat. V**

Pos.	Teile-Nr	Benennung	Anzahl
1	78100691	Adapterrahmen Kat. V	1
2	78100609	OBERLENKERHEBEL (02)	1
3	78100697	BOLZEN A2 45X410X13X370 (B10)	1
4	78230019	BOLZEN A1 40X265X13X14 (B10)	2
5	DG085	Klappstecker 17X75 A2G	2
6	DB247	Sechskantschraube ISO 4014 12X 80 8.8 A	3
7	DE082	Sicherungsmutter ISO 7042 M12 8 A2G	3



Notizen:



Notizen:

**Zentrales Ersatzteillager
Postfach 51
49202 Hasbergen-Gaste**

**Tel.: 05405/501-290
Fax: 05405/501-106
e-mail: ET@amazone.de
http: www.amazone.de**

**Zweigwerke: D-27794 Hude - F-57602 Forbach
Werksniederlassung in England und Frankreich**

**Fabriken für Mineraldüngerstreuer, Feldspritzen, Sämaschinen,
Bodenbearbeitungsmaschinen, Mehrzweck-Lagerhallen und Kommunalgeräte**