

Ersatzteilliste

Catros+ 12003-2TS



MH826

Printed in Germany
08.10.15

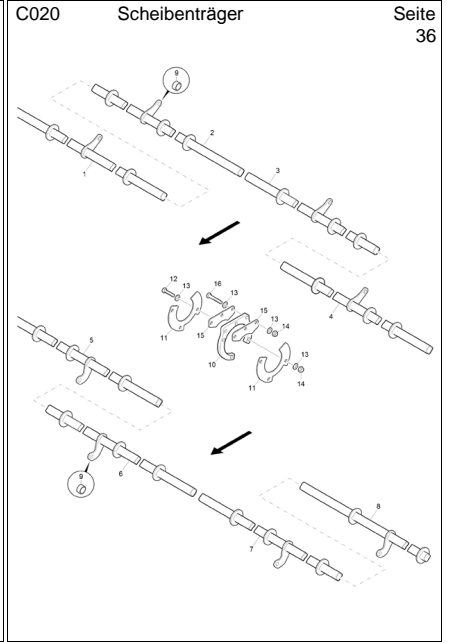
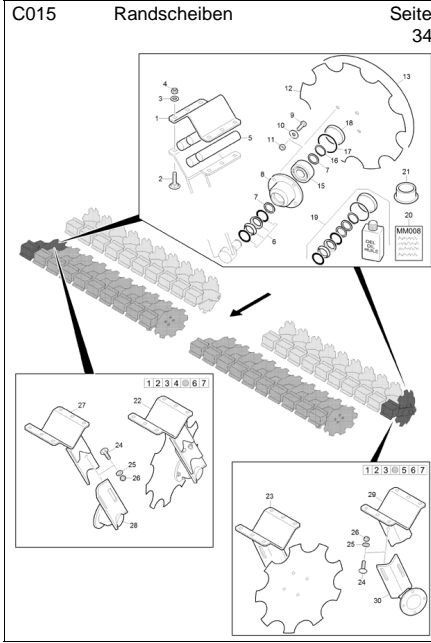
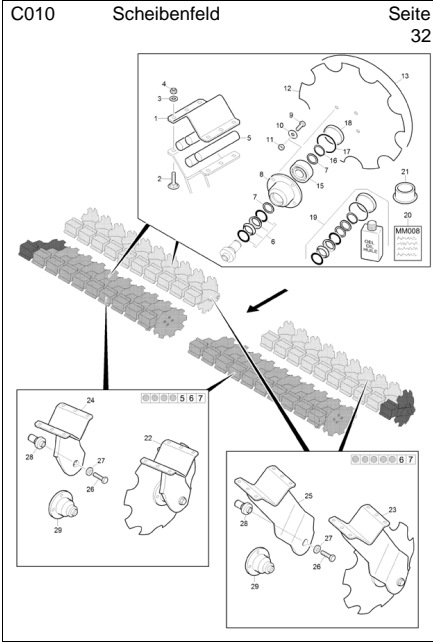
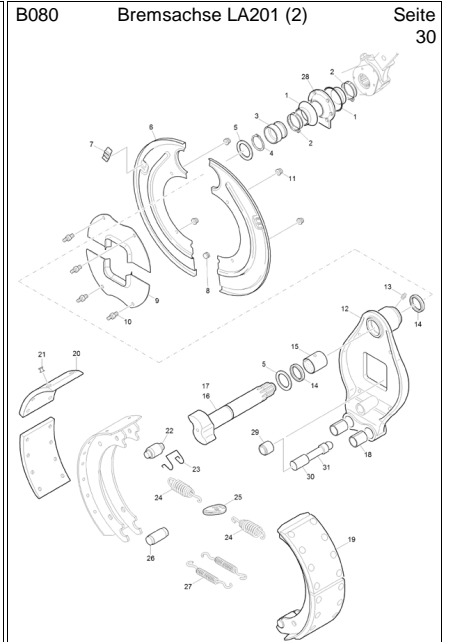
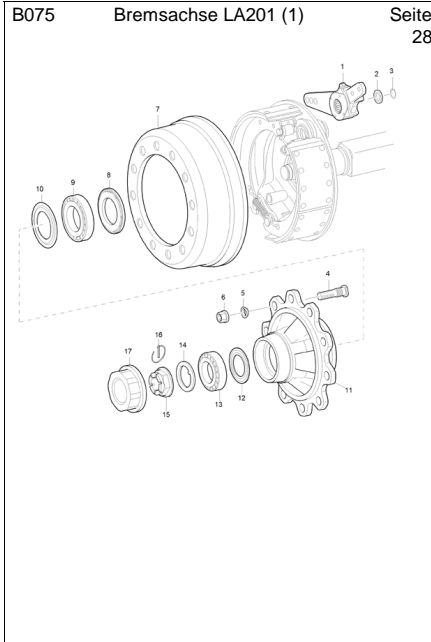
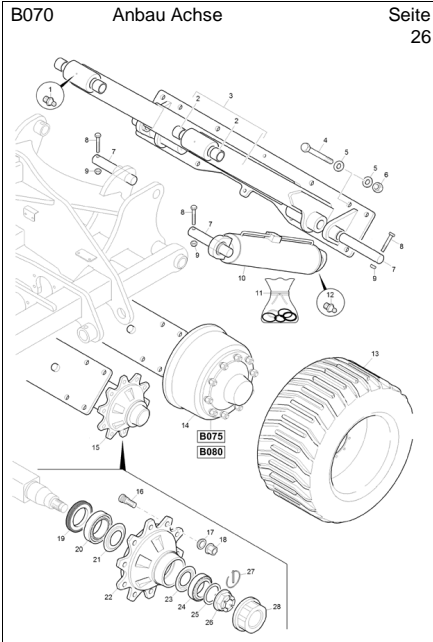
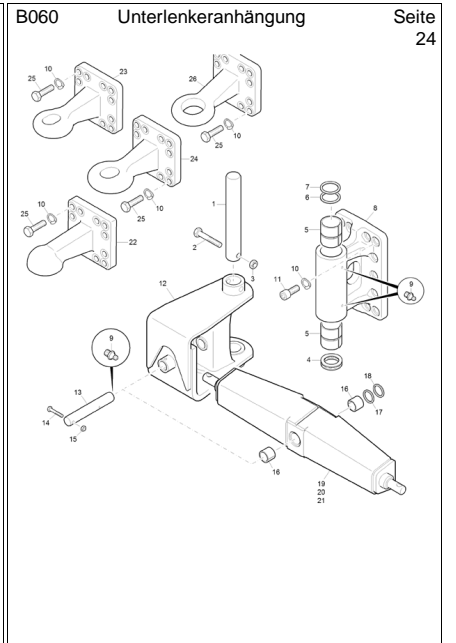
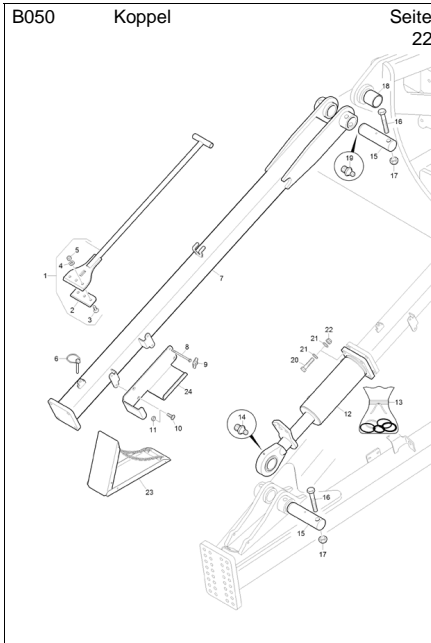
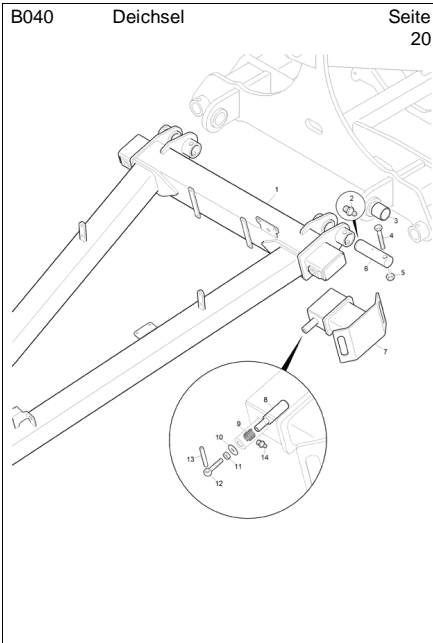


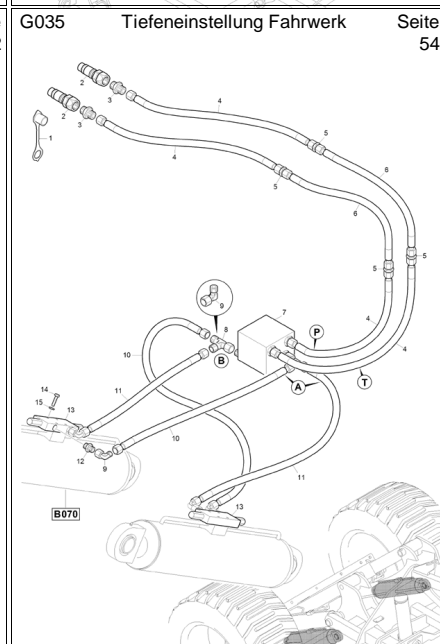
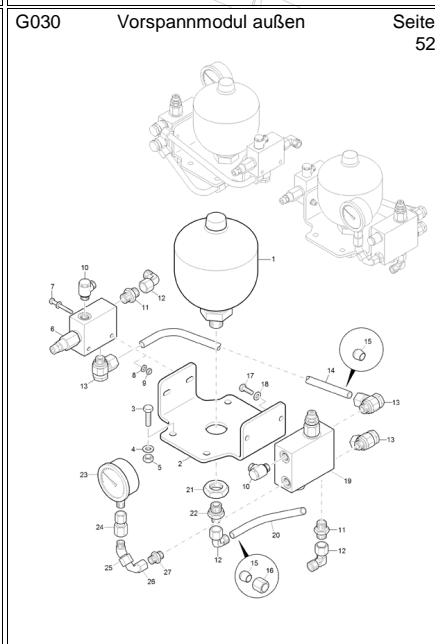
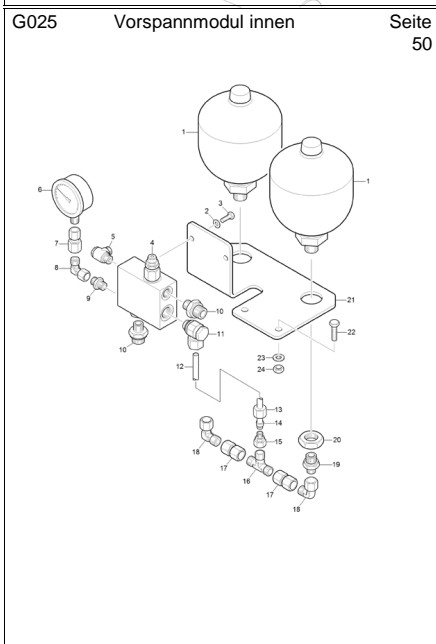
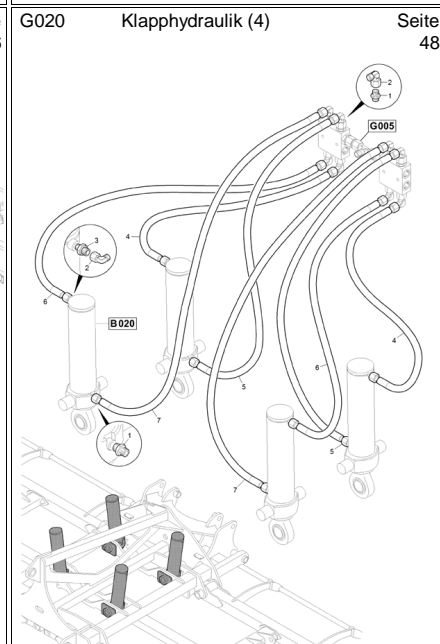
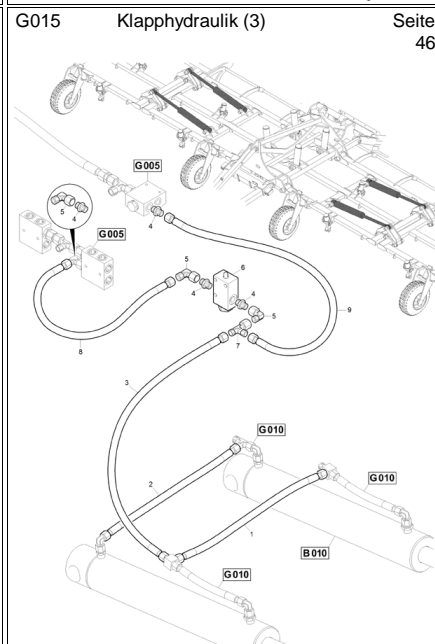
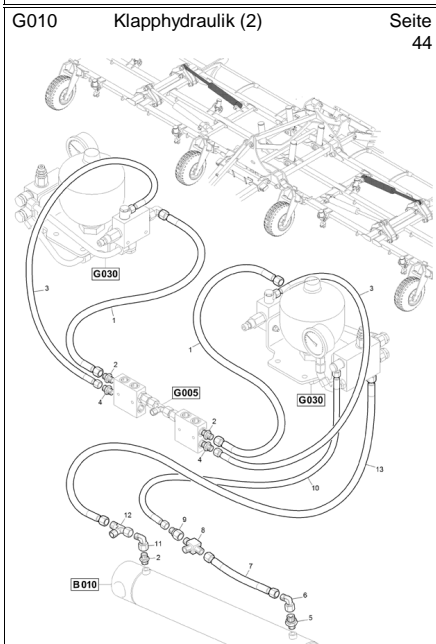
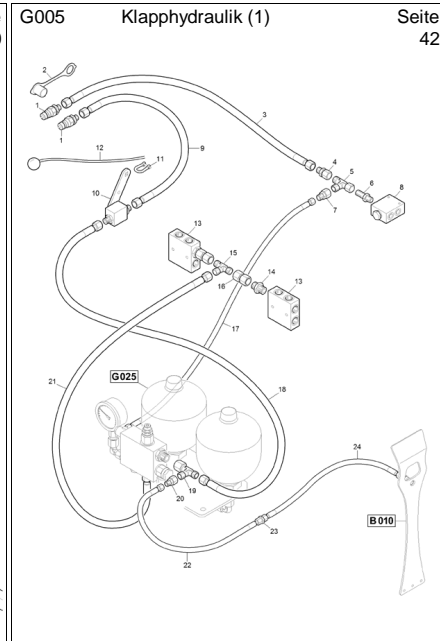
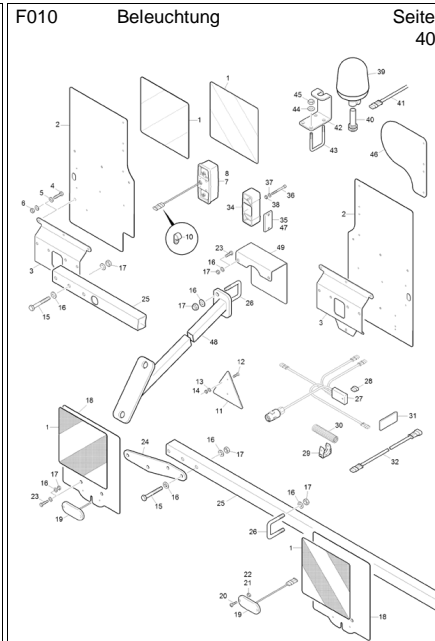
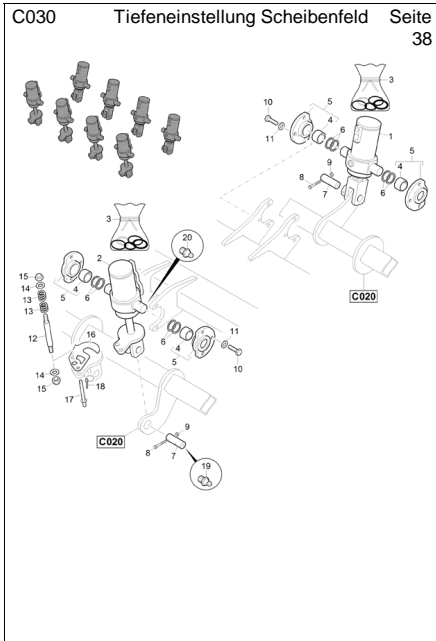


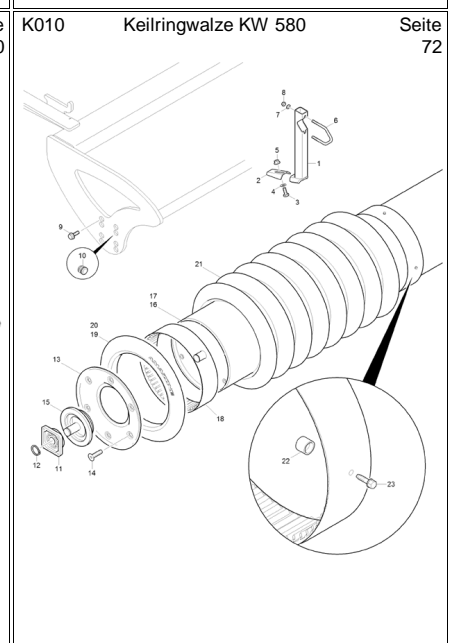
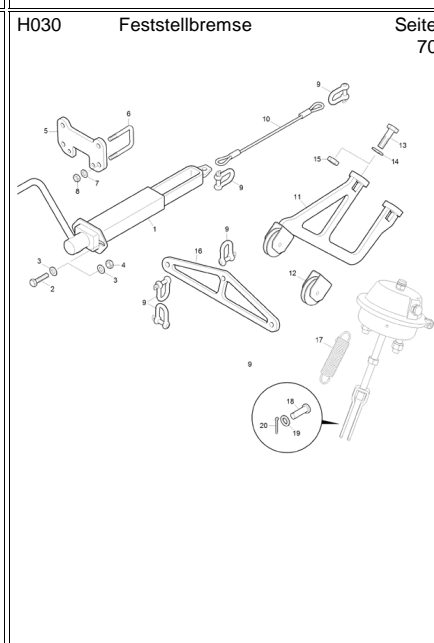
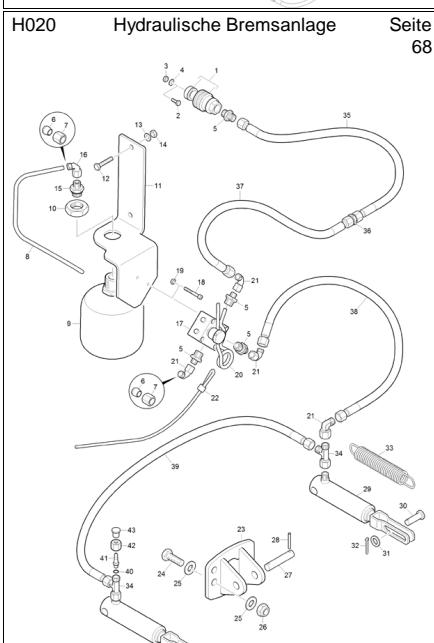
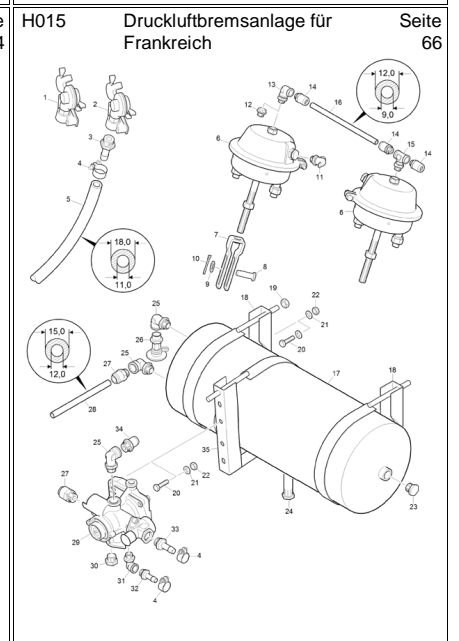
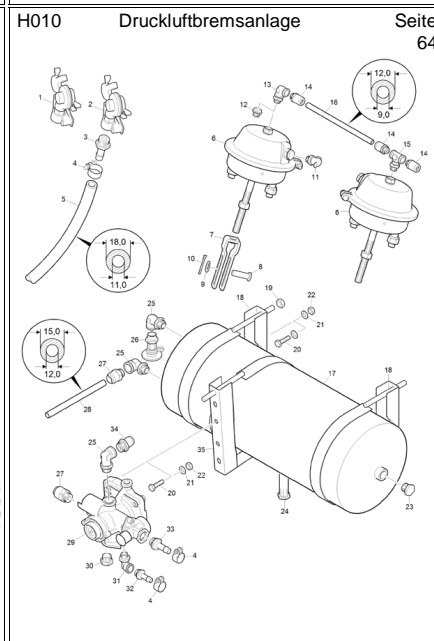
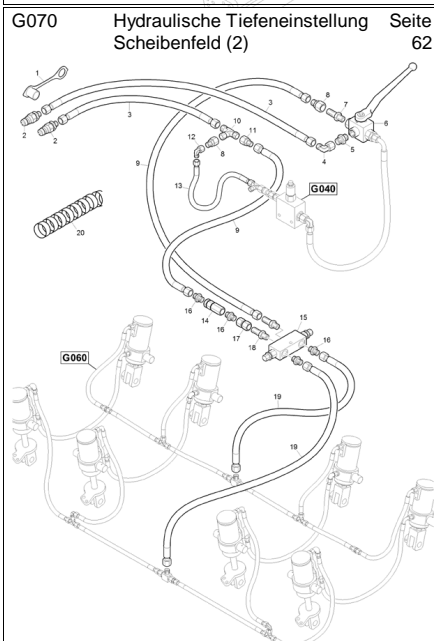
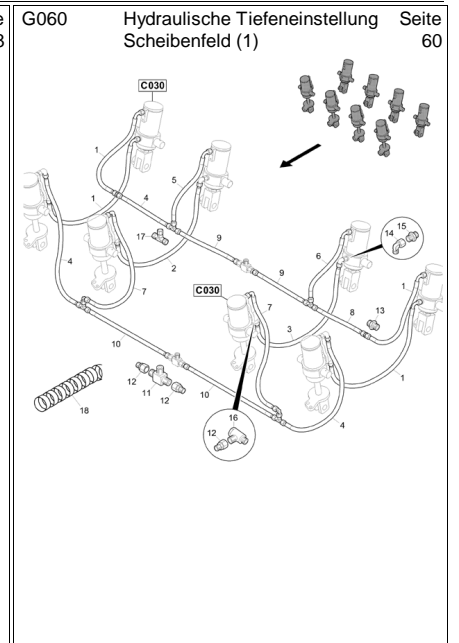
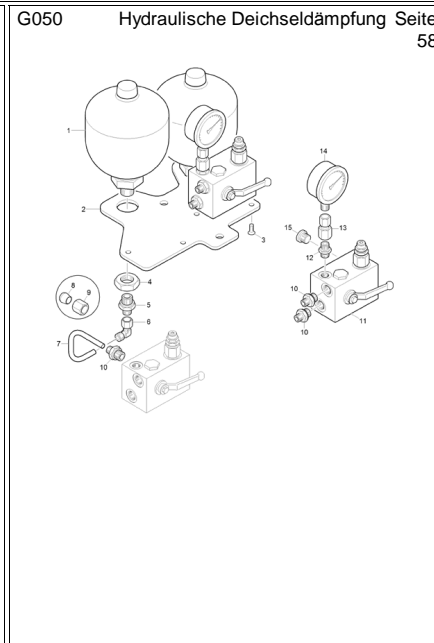
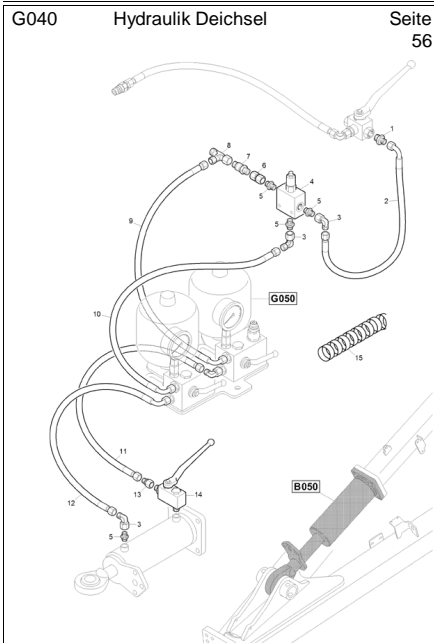
Notizen:



Nr.	Bezeichnung	Seite
A000	Übersicht	2
A010	Designfolien	4
A020	Sicherheitsfolien	6
A030	Funktionsfolien	8
A040	Griff für Hydraulikschlauch	10
B005	Rahmenteile	12
B010	Verbindung Seitenrahmen innen - Seitenrahmen außen	14
B020	Verbindung Mittelrahmen - Seitenrahmen innen	16
B030	Stützräder	18
B040	Deichsel	20
B050	Koppel	22
B060	Unterlenkeranhängung	24
B070	Anbau Achse	26
B075	Bremsachse LA201 (1)	28
B080	Bremsachse LA201 (2)	30
C010	Scheibefeld	32
C015	Randscheiben	34
C020	Scheibenträger	36
C030	Tiefeneinstellung Scheibefeld	38
F010	Beleuchtung	40
G005	Klapphydraulik (1)	42
G010	Klapphydraulik (2)	44
G015	Klapphydraulik (3)	46
G020	Klapphydraulik (4)	48
G025	Vorspannmodul innen	50
G030	Vorspannmodul außen	52
G035	Tiefeneinstellung Fahrwerk	54
G040	Hydraulik Deichsel	56
G050	Hydraulische Deichseldämpfung	58
G060	Hydraulische Tiefeneinstellung Scheibefeld (1)	60
G070	Hydraulische Tiefeneinstellung Scheibefeld (2)	62
H010	Druckluftbremsanlage	64
H015	Druckluftbremsanlage für Frankreich	66
H020	Hydraulische Bremsanlage	68
H030	Feststellbremse	70
K010	Keilringwalze KW 580	72
K020	Keilringwalze KW M 650	74

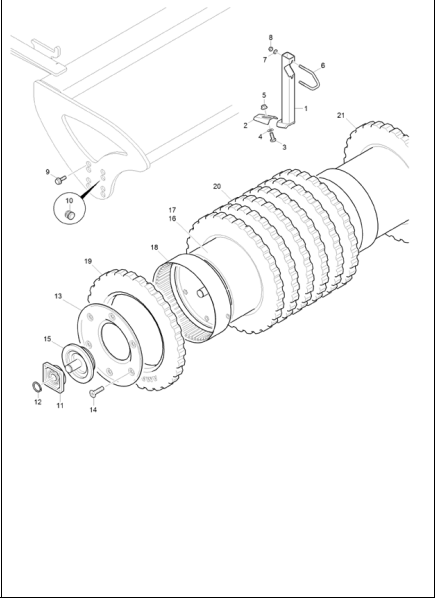








K020 Keilringwalze KW M 650 Seite 74





Nr.	Bezeichnung	Seite	Nr.	Bezeichnung	Seite
78105412	#RASTBLECH SB (11/K3)	14	78100977	DICHT-SATZ ARM VERST. LWD	34,32
DB472	6KT-SHR 4014 12X 90 12.9 (B03)	24	YY00268	Dichtsatz GA299/GA324	38
DB525	6KT-SHR 4014 24X260 10.9 (B03)	26	YY00266	Dichtsatz GA300/GA302/GA303	14,16,22
NA201	Abstandshalter Rueckleuchte NA185	40	YY00267	Dichtsatz GA301	26
967074	ABSTREIFER KW BESCHICHTET (72,74	FC363	Dichtung Walform WS-WD 8L/S VI	68
78105253	ABSTREIFER SB (B10)	72,74	EF248	Drahtseil D= 6 7X19 L=360 1.4401	70
78700912	ACHSARMBOLZEN (FE//ZN12//C)	20,22	GD789	Drosselrueckschlagventil L12/G3/8	44,48
78105180	ACHSE (14/K3)	18	GD825	Druckbegrenzungsventil IG G3/8/IG G	62
LA201	Achse gebremst 2250 10/280/335	26	HB119	Druckfeder 2:0X20,0X42	20
LA205	Achse ungebremst 2250 10/280/335	26	HB120	Druckfeder 3,6X31,6X 53,9	38
78105185	ACHSSCHWINGE (02/K3)	18	GD790	Druckfolgeventil	52
78201998	ACHSZAPFEN	32	LB091	Druckluftbehaelter 30L D=246 L=720	64,66
Y5490501	ADR- Dichtung	30	GD738	Druckreduzierventil 5-210 bar vorgest	56
YY00270	ADR-Achskappe	26,28	YY00203	Einschraubsteckverbindung AGM16 /	64,66
YY00279	ADR-Bremstrommel	28	YY00204	Einschraubsteckverbindung AGM22 /	64,66
YY00275	ADR-Nabe	26,28	LB313	Einschraubsteckverbindung AGM22 /	64,66
LB340	ANH.-BREMSVENTIL HYDR.(RAL90	68	GC090	Einschraubversch. L12XG1/2	56,52
LB462	Anh.-Bremsventil m. Loeseventil (Zw	64,66	GC180	Einschraubversch. L12XG3/8	54,62,52,44,48
78105388	ANSCHLAG (B10)	36	GC023	Einschraubversch. L12XM18X1,5	54
NL643	Anschlusskabel Rundumkennleuchte	40	GC067	Einschraubversch. L15XG1/2	62,50
78101468	ARM 14° /D510 VERSTELLB MON	34	GC319	Einschraubversch. L15XG3/8	50,42
78100921	ARM 14.4 HÖHVERSTB VORM	34	GC102	Einschraubversch. L8XG1/2	68,58
78200845	ARM 14° OB VERST. (02)	34	GC058	Einschraubversch. L8XG1/4	58,50,52
78104684	ARM 14° VERST (02/K3)	32	GC174	Einschraubversch. L8XG3/8	58,56,60,44
78100919	ARM 17.6 HÖHVERSTB VORM	34	GC019	Einschraubversch. L8XM18X1,5	68
78101466	ARM 17° D510/ VERSTELLBAR MO	34	78105354	EINSCHWENKER ME2010L (B10)	38
78200844	ARM 17° OB VERST. (02)	34	DI341	Einspannbuchse 30/38x20	36
78201992	ARM 17° VERST (02)	32	DI239	Einspannbuchse 40/50x30	38
78104690	ARM 20MM 14GRAD MIT SERIENLA	32	DI330	Einspannbuchse 40/50x40	24
78104480	ARM 20MM 17° MONT	32	DI356	Einspannbuchse 50/60x30	14
124001593	ARRETIERBOLZEN KL	20	DI109	Einspannbuchse 50/60x50	14,26
DA858	Augenschraube 444LB 10x50 8.8 A2	20	DI217	Einspannbuchse 60/70x60	16,20,22
CA102	Axialrillenkugellager DIN 711 51112	24	DI339	Einspannbuchse 60/70x80	24
CA103	Axialrillenkugellager DIN 711 51114	18	DI377	Einspannbuchse 70/85x70	18
NA187	Begrenzungsleuchte LED	40	935459	ENTLUEFTUNGSNIPPEL	68
78105362	BELEUCHTUNGSHALTER HI (02/K	40	LB347	Entwaesserungsventil AG=M22X1,5 a	64,66
78801090	BLECH AMAZONEFOLIE CXS (02/	40	6069200	ERSATZRONDE	72,74
78103011	BLECH BELEUCHTUNG VORN (02/	40	78105335	FAHRWERKSCHWINGE (02/K3) (SR	26
78103033	BLECH HINTEN (02/K3)	40	Y738128	Feder	30
DD045	Blechschaube 7050 4,2X22 C-H A	40	Y738129	Feder	30
NF014	Blindstecker 3 pol. AMP	40	YY00356	Federhalterungsbuchse f. Sensor	30
GD741	Blockkugelhahn 2/2 08-L12/AG G3/8	56	DF342	FEDERRING 22,5	26,28
GD432	Blockkugelhahn 3/3 13-IG G1/2 T180	62	DG116	Federstecker 11024 2WD-7 A2G	68
DD224	Bohrschraube ISO 15480 6,3X25	72	DD238	FLACHKOPFSCHRAUBE 4X16	40
936592	BOLZEN	70,64,68,66	DA329	Flachrundschraube 603 12X 35 10.9	34,32
Y73BVC01	Bolzen	30	DA634	Flachrundschraube 603 12X 40 10.9	34
Y83502801	Bolzen	30	2130030571	FLUEGEL F.M 8	22
YY00067	Bolzen	30	ME975	Folie 2,1 bar / 30 PSI	8
78105276	BOLZEN A1 30X89X9X12 (B10)	38	MF818	Folie 25 (fr)	4
78105321	BOLZEN A1 50X255X16,5X20 (B10)	14	ME978	Folie 3,0 bar / 43 PSI	8
78105367	BOLZEN A1 50X255X16,5X20 (B10)	14	MF084	Folie 40 §58 STVZO	4
78105334	BOLZEN A1 50X290X16.5X20 (B10)	26	MD094	Folie Abstand Hochspannungsleitung	6
78105348	BOLZEN A1 60X205X21,0X35 (B10)	16	MF535	Folie AMAZONE-LOGO	4
78105366	BOLZEN A1 60X320X21X20 (B10)	16	ME1084	Folie Anschluss heben/senken	8
78105772	BOLZEN A1 70X349X16.5X20 (B10)	18	ME1082	Folie Anschluss Maschine aus/einklap	8
YY00071	Bremsbacke	30	ME1086	Folie Anschluss Scheibenfeld	8
YY00075	Bremsbelag	30	MF993	Folie Catros+ 12003-2TS	4
GD121	Bremsleitungskupplung 5676 10 IG	68	MF991	Folie Flaechе orange m. Amazone-Sc	4
78801724	BREMSLEITUNGSROHR 8L WINKLI	68	ME1180	Folie Hahnstellung Deichsel Catros 1	8
YY00066	Bremsschild	30	ME1007	Folie Hahnstellung Deichsel Cenius /	8
78105768	BREMSVENTILBLECH (02/K3)	68	MD114	Folie Hinweis Schmierstelle	6
YY00281	Bremswelle links	30	MD124	Folie Kombi-Sicherheitsaufkleber MD	6
YY00280	Bremswelle rechts	30	ME965	Folie Kugelhahnstellung	8
Y771008	Buchse	30	MD082	Folie Mitfahren verboten Sturzgefahr	6
957304	BUCHSE KW (FE//ZN12//C)	72	MD078	Folie Quetschgefahr d. bewegbare Te	6
AP517	Buendelspirale D=32,2 L=950	56,60	MD225	Folie Quetschgefahr im Knickbereich	6



Nr.	Bezeichnung	Seite	Nr.	Bezeichnung	Seite
MD101	Folie Wagenheber	6	GA302	Hydraulikzylinder D-120-60-475- 165	16
78105241	FUEHRUNGSBLECH (B10)	36	GA303	Hydraulikzylinder D-120-60-700-1010	14
LB082	Gabelgelenk f. Membranzyylinder	64,66	GA301	Hydraulikzylinder D-140-60-575- 855	26
NA149	Gelbe Rundumkennleuchte auf der K	40	NL239	Kabelbaum CIR CIT Beleuchtung	40
GC122	Gerade Verschr. L12	54	ID271	Kapstostopfen 320 GL16	18,72,74
GC002	Gerade Verschr. L8	68,60,42	YY00081	Kegelrollenlager 33118	26,28
GC166	Gerade Zwischenverschr. 8-L	56	YY00274	Kegelrollenlager 33213	26,28
GC165	Gerade Zwischenverschr. 12-L	62	78105466	KEILHALTER (14/K3)	22
GC178	Gerade Zwischenverschr. 15-L	50,42	945983	KENNZEICHNUNGSSCHILDER P/T/	10
78103035	GESCHWINDIGKEITSSCHILD FR.	40	945979	KENNZEICHNUNGSSCHILDER ZAH	10
YY00056	Gestaengesteller	28	945980	KENNZEICHNUNGSSCHILDER ZAH	10
78105369	GEWINDESTANGE (B10)	38	945981	KENNZEICHNUNGSSCHILDER ZAH	10
943615	GRIFFSET HYD-SCHLAUCH DN06-	10	945982	KENNZEICHNUNGSSCHILDER ZAH	10
945978	GRIFFSET HYD-SCHLAUCH DN10-	10	Y738127	Klammer	30
943616	GRIFFSET HYD-SCHLAUCH DN16-	10	DG033	Klappstecker 11023 10X45 A2G	22
YY00058	Gummiabdeckung	30	DG030	Klappstecker DIN 11023 5X32 A2G	38
965170	GUMMIKEILRING 580-74-15	72	962734	KL-BUEGEL ECK 12X 65X 91 (B10)	40,70
205368	GUMMIKEILRING 650 75 BOGENPR	74	78105252	KLEMMBUEGEL (B10)	72,74
955878	GUMMIKEILRING AUSSEN	72	967572	Klemmbuegel M10	40
973115	GUMMIKEILRING AUSSEN 343 580/	72	955875	KLEMMRING B=103+1 D=440	72,74
211541	GUMMIKEILRING AUSSEN LI 650-6	74	201529	KLEMMRONDE 580 (02/K3)	72,74
211539	GUMMIKEILRING AUSSEN RE 650-	74	78400004	Klemmschelle B 111X111	34,32
78103036	HALTEBLECH RUNDUMLEUCHTE	40	78105440	KLINGE	22
78103034	HALTER BELEUCHTUNG HINTEN	40	78105144	KNIEHEBEL BREIT (02/K3)	14
78103013	HALTER BELEUCHTUNG VORNE (40	78105145	KNIEHEBEL SCHMAL (02/K3)	14
78800752	HALTER HYD-ZYLINDER GESCHW	68	78105150	Kompaktscheibenegge Catros+ 1200	2
YY00357	Halterung f. Sensor	30	LE300-5	Komplettad 10.0/75-15.3 10PR TL A	18
GD616	Hubbegrenzungsventil 13-L15 m. Gri	42	78105376	KOPPEL (02/K3)	70
78102492	HYD ROHR 12LX100	50	YY00272	Kronenmutter	26,28
78102491	HYD ROHR 12LX177 WINKLIG	52	AP614	Kunststoffrohr 12x1,5	64,66
78102489	HYD ROHR 12LX272 WINKLIG	52	LB458	Kupplungskopf Bremse m. Filter (gelb	64,66
78102487	HYD ROHR 8L RECHTS	58	LB457	Kupplungskopf Vorrat m. Filter (rot)	64,66
936316	Hydraulik Zylinder 30-110-250 für Hy	68	78105377	KURBELHALTER (02/K3)	70
GB143	Hydraulikschlauch DN 06 L = 350	62	78105242	LAGERPLATTE (B10)	36
GB167	Hydraulikschlauch DN 06 L = 400	68,56,44	78201997	LAGERUNGSEINHEIT	32
GB371	Hydraulikschlauch DN 06 L = 600	60	GC175	L-Verschr. L12	54,42,44,46
GB030	Hydraulikschlauch DN 06 L = 1000	42	GC109	L-Verschr. L15	42
GB100	Hydraulikschlauch DN 06 L = 1000	56	GC037	L-Verschr. L8	68,56
GB260	Hydraulikschlauch DN 06 L = 1150	56	FA078	LW-Dichtung 38,0X51,0X20 Hartguss	34,32
GB101	Hydraulikschlauch DN 06 L = 1250	60	GD695	Manometer D=63 0-250 bar	58,50,52
GB032	Hydraulikschlauch DN 06 L = 1500	44	LB406	Membranzyylinder TYP 16	66
GB086	Hydraulikschlauch DN 06 L = 1500	56,60	LB155	MEMBRANZYLINDER TYP 20 (SRG)	64
GB348	Hydraulikschlauch DN 06 L = 1700	56	78105300	MITTELRAHMEN (02/K3)	12
GB228	Hydraulikschlauch DN 06 L = 1900	60	78102485	MODULHALTEBLECH (02/K3)	58
GB339	Hydraulikschlauch DN 06 L = 2300	60,42	78105562	MODULHALTERUNG (02/K3)	50
GB333	Hydraulikschlauch DN 06 L = 2700	60	78105563	MODULHALTERUNG AUSSEN (02/K	52
GB035	Hydraulikschlauch DN 06 L = 3000	68,60	78100966	MONTAGEHUELSE	34,32
GB111	Hydraulikschlauch DN 06 L = 3000	68	GC398	Muffe 10241 NW 8 G1/4 Zoll	52
GB036	Hydraulikschlauch DN 06 L = 3500	42	78101200	NABE LK120 LWD GESCHM (FE//ZN	34,32
GB109	Hydraulikschlauch DN 06 L = 3500	60	Y96701	Niet	30
GB104	Hydraulikschlauch DN 06 L = 5000	68	YY00277	Nilosring 33118	26,28
GB148	Hydraulikschlauch DN 10 L = 400	44,46	YY00068	Nockenwellenhalter	30
GB289	Hydraulikschlauch DN 10 L = 800	54,62,48	YY00282	Nockenwellenhalter	30
GB056	Hydraulikschlauch DN 10 L = 1000	54,46	YY00330	Nockenwellenhalter	30
GB277	Hydraulikschlauch DN 10 L = 1250	48	Y771007	Nockenwellenlager	30
GB042	Hydraulikschlauch DN 10 L = 1500	62,48	Y9RL0014	Nockenwellenlager Satz	30
GB319	Hydraulikschlauch DN 10 L = 1600	44,46	78105176	OBERGURT SB (02/K3) (SR)	22
GB043	Hydraulikschlauch DN 10 L = 2000	48	992202	OBERLENKERBOLZEN KL (B10)	68
GB824	Hydraulikschlauch DN 10 L = 250	44	FC184	O-Ring 80,00X3,00	34,32
GB170	Hydraulikschlauch DN 10 L = 2600	54,46	DL018	Passscheibe DIN 988 35X 45X2,5	34,32
GB220	Hydraulikschlauch DN 10 L = 4000	54	DL053	Passscheibe DIN 988 40X 50X1	24
GB066	Hydraulikschlauch DN 12 L = 2000	42	DL019	Passscheibe DIN 988 40X 50X2,5	24
GB711	Hydraulikschlauch DN 12 L = 2600	42	DL367	Passscheibe DIN 988 40X 50X2,5	38
GB353	Hydraulikschlauch DN 12 L = 4000	62,42	DL344	Passscheibe DIN 988 60X 75X2	24
GB476	Hydraulikschlauch DN 12 L = 5400	42	DL135	Passscheibe DIN 988 60X 75X3,0	24
GB225	Hydraulikschlauch DN 16 L = 900	46	DL381	Passscheibe DIN 988 70X 90X1,5	18



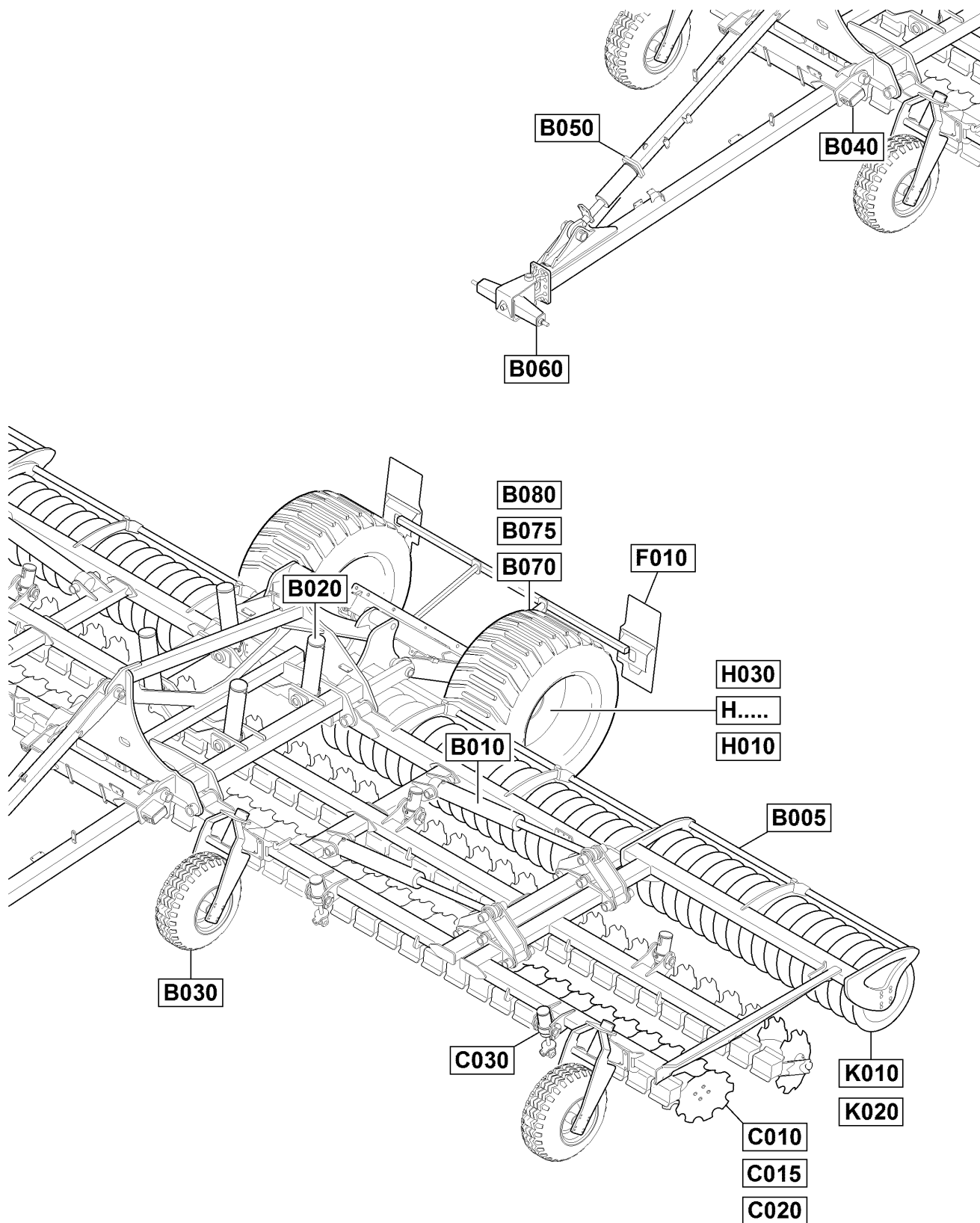
Nr.	Bezeichnung	Seite	Nr.	Bezeichnung	Seite
LC061	Rad 9.00X15,3 6/160/205 ET=-5 ge	18	DC063	SECHSKANTSCHRAUBE 10X25	72,74
LE094+-0	Rad 700/50-26.5 (Diagonal)	26	DC066	SECHSKANTSCHRAUBE 10X30	50,52
DE333	Radmutter 74361 A18 8 A2G	18	DC093	SECHSKANTSCHRAUBE 12X30	40
DE321	Radmutter 74361 B22 8	26,28	DC095	SECHSKANTSCHRAUBE 12X35	38
78104606	RD GUMMI 42 NK A/169/02	34,32	DC027	SECHSKANTSCHRAUBE 8X16	50,52
GC707	Reduzierschra. L12-15	42	DB017	Sechskantschraube ISO 4014 8X 45	54
GC029	Reduzierschra. L12-8	56,60,42,44	DB024	Sechskantschraube ISO 4014 8X 60	38
GC327	Reduzierschra. L15-12	62,50	DB486	Sechskantschraube ISO 4014 8X130	22
GC110	Reduzierschra. L15-8	62,42	DB063	Sechskantschraube ISO 4014 12X 50	14
LD081	REIFEN IMP 10.0/75-15.3 10PR AW	18	DB247	Sechskantschraube ISO 4014 12X 80	40
78105610	REINIGUNGSSPACHTEL MB	22	DB096	Sechskantschraube ISO 4014 16X 60	36,70
935297	REP.-SATZ WARNFOLIE	40	DB386	Sechskantschraube ISO 4014 16X 70	22
MM008	Reparaturanleitung f. Scheibeneleme	34,32	DB190	Sechskantschraube ISO 4014 16X 80	36
LA106	Riffelradbolzen M18X52 8.8	18	DB104	Sechskantschraube ISO 4014 16X 90	14,26
YY00278	Riffelradbolzen M22	28	DB169	Sechskantschraube ISO 4014 16X140	18
YY00043	Riffelradbolzen M22X77	26	DB159	Sechskantschraube ISO 4014 20X 70	24,18
AP452	RO KUNST. 15X 1,5	64,66	DB203	Sechskantschraube ISO 4014 20X110	24,20,22
78200243	ROHRHALTER	40	DB514	Sechskantschraube ISO 4014 20X120	16
KE024	Rohrschelle 3016-1 D1 6/15 W1-C	40	DC172	Sechskantschraube ISO 4017 5X 16	68
78105380	ROLLENARM SB (02/K3)	70	DC290	Sechskantschraube ISO 4017 6X 55	52
GD431	Rueckschlagventil L8	56	DC035	Sechskantschraube ISO 4017 8X 25	40
ND001	Rueckstrahler 3-eck rot 2-Loch	40	DC068	Sechskantschraube ISO 4017 10X 35	70,64,68,66
ND047	Rueckstrahler 91x47 gelb	40	DC124	Sechskantschraube ISO 4017 16X 40	68
NA071	Rundumkennleuchtenhalter	40	DC126	Sechskantschraube ISO 4017 16X 45	16
EF128	Schaeckel 82101A 0,16 A2G	42	DC387	Sechskantschraube ISO 4017 20X60	32
EF041	Schaeckel 82101A 0,4 A2G	70	DD491	Sechskantschraube ISO 8676 10X1X	34,32
GD640	Schaltventil 3/8 Zoll	46	LB029	SEILROLLE M.ANSCHWEISSBOCK	70
Y73G01	Scheibe	30	78105081	SEITENRAHMEN LI AU (02/K3) ##E	12
78201966	Scheibe 510/5 gezackt - LK 120	34,32	78105120	SEITENRAHMEN LI IN (02/K3) ##E	12
78201987	SCHEIBE 510/5 GLATT- LK120	34,32	78105088	SEITENRAHMEN RE AU (02/K3) ##E	12
DF010	SCHEIBE 6,4X12X1,6	52	78105114	SEITENRAHMEN RE IN (02/K3) ##E	12
DF080	Scheibe DIN 7349 17X40X6 St A2G	16	GD575	Senkbremventil	62
DF222	Scheibe DIN 7349 21X44X8 St A2G	32	GD188	Senkbremventil doppelt	54
DF193	Scheibe ISO 7089 4,3X 9X0,8 A2	40	DD540	Senkschraube ISO 10642 10X 30 8.8	22
DF007	Scheibe ISO 7090 5,3X10X1 A2	40	DD414	Senkschraube ISO 10642 8X 20 8.8	22,58
DF006	Scheibe ISO 7090 5,3X10X1 St A2	40	DD199	Senkschraube ISO 10642 16X 60 8.8	72,74
DF020	Scheibe ISO 7090 8,4X16X1,6 St A	40,72,74	DD578	Senkschraube ISO 10642 5x20	40
DF032	Scheibe ISO 7090 10,5X20X2 St A2	40,22,70,64,68	YY00358	Sensor	30
DF044	Scheibe ISO 7090 13X24X2,5 St A2	40,34,32,70	78104640	SICHERUNGSBOLZEN (B10)	38
DF061	Scheibe ISO 7090 15X28X2,5 A2	70,64,68,66	Y97708A1	Sicherungsmutter	30
DF077	Scheibe ISO 7090 17X30X3 St A2G	38,22,70,68	DE210	Sicherungsmutter DIN 6927 M 8 8 A2	22
DF094	Scheibe ISO 7090 21X37X3 St A2G	18	DE081	Sicherungsmutter DIN 980 M10 8 A2	22,70,64,68,66
DF036	Scheibe ISO 7093-1 10,5X30X2,5 St	34,32,20	DE253	Sicherungsmutter DIN 985 M 4 A4-70	40
DF399	Scheibe ISO 7093-1 5,3x15x1	68	DE302	Sicherungsmutter DIN 985 M 5 5 A2	40
LD003	Schlauch 10.0/75-15.3	18	DE196	Sicherungsmutter DIN 985 M 5 A4-70	40,68
AP574	Schlauch DIN 74310 11X3,5	64,66	DE166	Sicherungsmutter DIN 985 M 6 A4-70	68
KE094	Schlauchschelle DIN 3017B1 18/12	64,66	DE121	Sicherungsmutter DIN 985 M 8 8 A2	72,74
LB452	Schlauchstutzen S=11x18 AGM16x1,	64,66	DE089	Sicherungsmutter DIN 985 M10 8 A2	40
LB451	Schlauchstutzen S=11x18 AGM22x1,	64,66	DE090	Sicherungsmutter DIN 985 M12 8 A2	34,32
NA185	Schlussleuchte li. 0,14m m. AMP-Ste	40	DE142	Sicherungsmutter DIN 985 M16 8 A2	38,22
NA186	Schlussleuchte re. 0,14m m. AMP-St	40	DE310	Sicherungsmutter ISO 7040 M 6 8 A2	52
CG016	Schmiernippel 71412 AM 6	14,16,38,22,26	DE080	Sicherungsmutter ISO 7042 M 8 8 A2	40,38
CG032	Schmiernippel 71412 AM 8X1	24,18,14,38,26	DE082	Sicherungsmutter ISO 7042 M12 8 A	24,40,14,70
CG017	Schmiernippel 71412 AS 8X1	20,22	DE085	Sicherungsmutter ISO 7042 M16 8 A	18,36,14,16,26
Y98608A1	Schmiernippel M8X1,25	30	DE172	Sicherungsmutter ISO 7042 M20 10	24,16,20,22
GC105	Schneidring L12	50,52	DE086	Sicherungsmutter ISO 7042 M20 8 A	18
GC042	Schneidring L8	68,58	DE225	Sicherungsmutter M10 10 FIZnL-480	72,74
GC709	Schott-Einschraubverschraubung G	62	Y58508	Sicherungsring	28
GC708	Schott-Einschraubverschraubung G	62,42	Y58514	Sicherungsring	30
CC014	Schraegkugellager 3307B	34,32	YY00273	Sicherungsring	26,28
ID222	Schutzkappe 8X10	68	DL088	Sicherungsring DIN 471 35X1,5	34,32
78101010	SCHUTZKAPPE ET GROSS	34,32	DL093	Sicherungsring DIN 471 40X2,5	18,72,74
GC422	Schwenkverschr. 8-LG1/4	50,52	YY00271	Sicherungsscheibe	26,28
GC207	Schwenkverschr. 12-LG3/8	60,50,52	DF351	Sicherungsscheibe 8,2X18X1,4 FIZn	54,50,52
LB393	Schwenk-Winkel-Verschraubung	64,66	DF436	Sicherungsscheibe 13,0X19,5X2,5	14,38
DE342	Sechskantmutter DIN 439-2 M33x1,5	68,58,50,52	DF449	Sicherungsscheibe 17,0X25,4X3,4	36,16



Nr.	Bezeichnung	Seite	Nr.	Bezeichnung	Seite
LB092	Spannband m. Konsole D=246 1 Stu	64,66	DA762	Zylinderschraube ISO 4762 20x50	24
CE067	Spannlager m. Gehaeuse 4-Loch 20	72,74			
CE066	Spannlager m. Gehaeuse 4-Loch 30	18			
DI033	Spannstift ISO 8752 5X 40 St	68			
DI084	Spannstift ISO 8752 10X 65 St	20			
DG014	Splint ISO 1234 4,0X 36 A2	70,64,68,66			
978179	STANDBREMSE (02) ##E	70			
GD008	STAUBKAPPE	54,62,42			
GD820	STB LOG M4	54			
GD818	Steuerblock	58			
GD821	Steuerblock	50,52			
Y73A01	Stopfen	30			
GD405	Stromteiler 0-25 L	42			
78105356	STUETZFUSS SB (11/K3)	20			
78105190	STUETZTRADAUFNAHME (02/K3)	18			
GD007	SVK-Stecker 7241-1A 12,5 IG-18X1,	54			
GD075	SVK-Stecker 7241-1A 12,5 15L-22X1	62,42			
EF251	Tauwerk D=6 L=7500 PP	68,42			
78105255	TRAEGER LI (02/K3)	36			
78105135	TRAEGER LI AU HI (02/K3)	36			
78105254	TRAEGER LI AU VO (02/K3)	36			
78105137	TRAEGER LI IN HI (02/K3)	36			
78105134	TRAEGER RE AU HI (02/K3)	36			
78105243	TRAEGER RE AU VO (02/K3)	36			
78105136	TRAEGER RE IN HI (02/K3)	36			
78105271	TRAEGER RE IN VO (02/K3)	36			
78105394	TRAGBLECH SB (11/K3)	14			
78801929	TRAVERSENBOLZEN (B10)	24			
YY00329	Tuelle	30			
GC116	T-Versch. L12	60,44			
GC147	T-Versch. L15	62,50,42			
GC006	T-Versch. L8	60			
YY00202	T-Verschraubung IGM16 AGM16 IG	64,66			
GC106	Überwurfmutter L12	50,52			
GC040	Überwurfmutter L8	68,58			
78102800	UNIVERSAL ZUGADAPTER (02/K3)	24			
LF099	UNTERLEGKEIL (KLAPPBAR) (SRG)	22			
Y9812601	Unterlegscheibe	28			
78105351	VENTILHALTER	64,66			
Y736XC02	Verdrehsicherung	30			
NL181	Verlängerungskabel für Beleuchtung	40			
GC181	Verschlusschraube 908 G3/8 m. Di	58			
LB246	Verschlusschraube M16X1,5 m. Dic	64,66			
LB256	Verschlussstopfen M22X1,5	64,66			
78800958	VERTEILERPLATTE	42			
GC298	VS MAVÉ 8-LG1/4-(B08)	58,50			
78201399	WALZENROHR KW 352/580 (11)	72,74			
959603	WALZENROHR KW 252/580 **	72,74			
NB132	Wellrohr geschlitz NW20 schwarz	40			
LB461	Winkelstützen AG M16 / IG M16	64,66			
YY00201	Winkelstützen AGM22 / IGM22 AGM	64,66			
GC669	Winkelversch. 45 Grad L8	52			
GC051	Winkelversch. L12	54,52,44,48,46			
GC075	Winkelversch. L15	62,50			
GC034	Winkelversch. L8	68,58,56,60,62			
78105166	ZUGDEICHSEL CATROS 12M (02/K)	20			
HA140	ZUGFEDER 3,6X28,5X138	70,68			
78708751	ZUGGABEL (02/K3)	24			
78708190	ZUGGABELBOLZEN GEHAERTET (24			
LI015	Zugkugelpkupplung K80	24			
LI034	Zugoese D=41	24			
LI031	Zugöse D=55	24			
LI021	Zugöse D=73	24			
201055	Zugtraverse Kat. III	24			
78708763	Zugtraverse Kat. IV	24			
78705170	Zugtraverse Kat. V ##A	24			



Notizen:





A000 Übersicht

Pos.	Teile-Nr	Benennung	Anzahl
1	78105150	Kompaktscheibenegge Catros+ 12003-2TS	



1



2



3

4



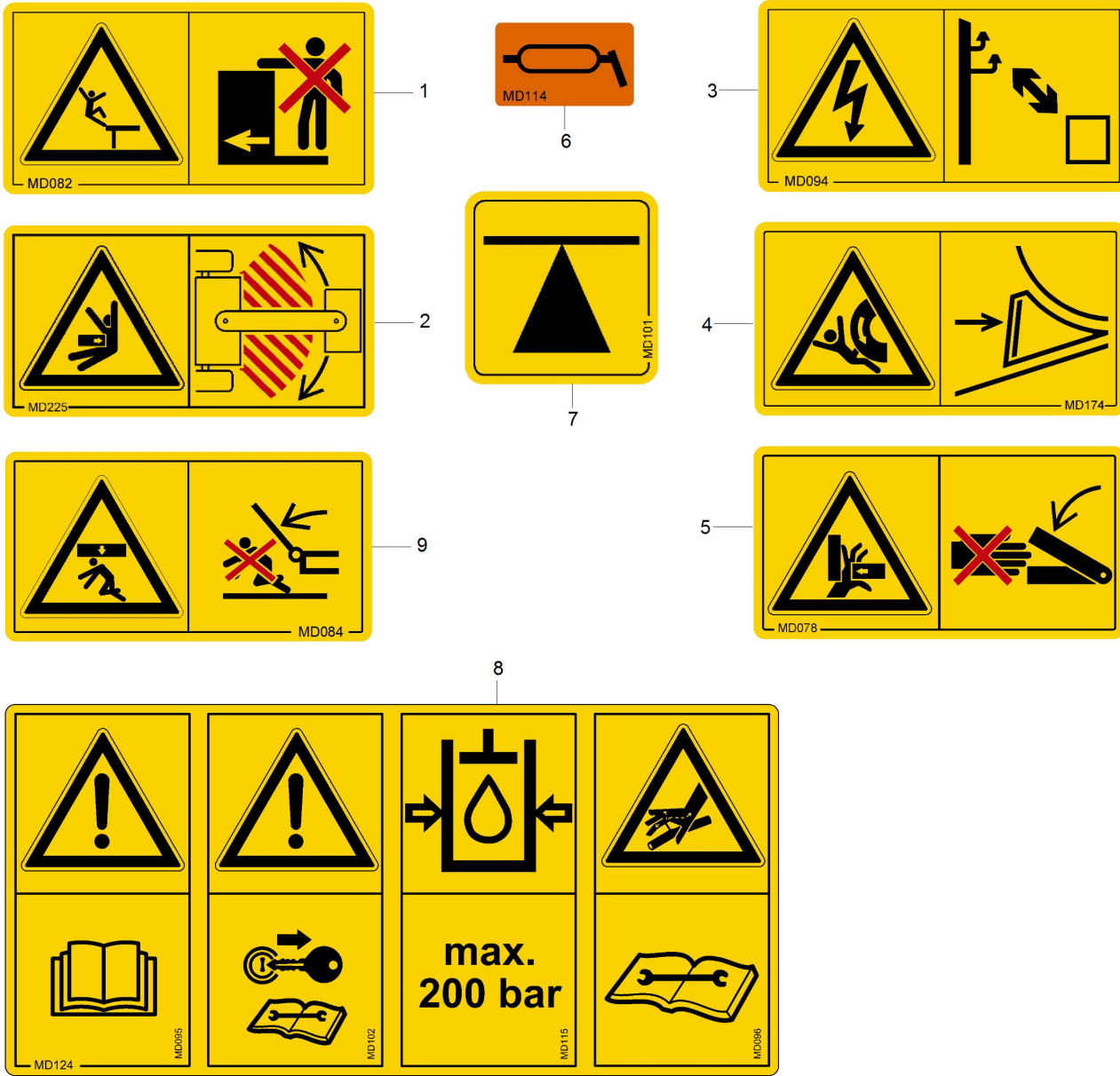
Catros+ 12003-2TS

5



A010 Designfolien

Pos.	Teile-Nr	Benennung	Anzahl
1	MF084	Folie 40 §58 STVZO	1
2	MF818	Folie 25 (fr)	1
3	MF535	Folie AMAZONE-LOGO	3
4	MF991	Folie Flaeche orange m. Amazone-Schriftzug weiss	2
5	MF993	Folie Catros+ 12003-2TS	4





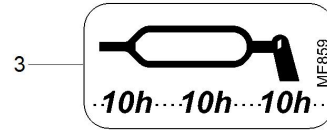
A020 Sicherheitsfolien

Pos.	Teile-Nr	Benennung	Anzahl
1	MD082	Folie Mitfahren verboten Sturzgefahr Warnbildzeichen	1
2	MD225	Folie Quetschgefahr im Knickbereich Warnbildzeichen	1
3	MD094	Folie Abstand Hochspannungsleitungen Warnbildzeichen	1
4	MD174	Folie Unterlegkeil gegen Wegrollen Warnbildzeichen	2
5	MD078	Folie Quetschgefahr d. bewegbare Teile Warnbildzeichen	1
6	MD114	Folie Hinweis Schmierstelle	1
7	MD101	Folie Wagenheber	2
8	MD124	Folie Kombi-Sicherheitsaufkleber MD095-MD096-MD102-MD199	1
9	MD084	Folie Quetschgefahr Schwenkbereich Warnbildzeichen	4



3,0 bar / 43 psi
ME978

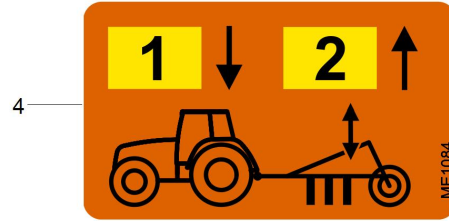
1



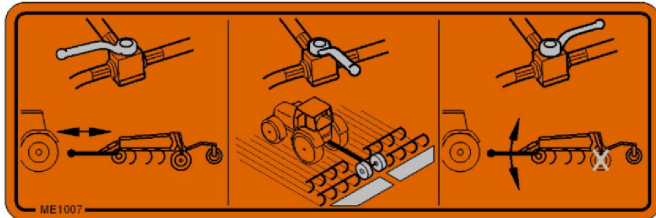
3

2,1 bar / 30 psi
ME975

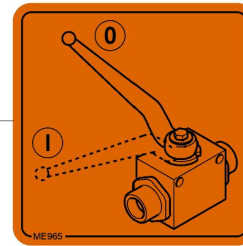
2





4



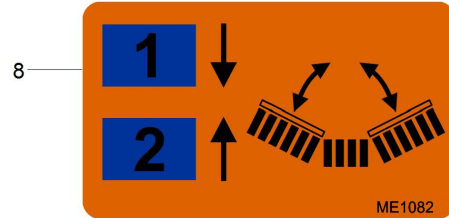
5



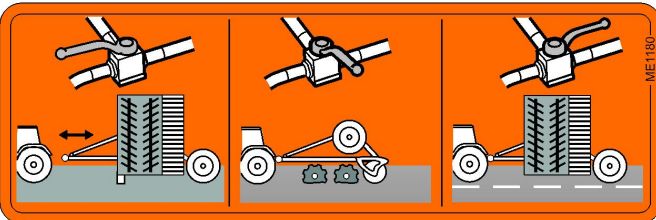
7

 Atteler à un tracteur dont le relevage est équipé de dispositifs de blocage latéraux et verticaux.
 Pour circuler sur la route, respecter la hauteur d'attelage spécifiée dans la notice d'utilisation et bloquer le relevage.
ME967

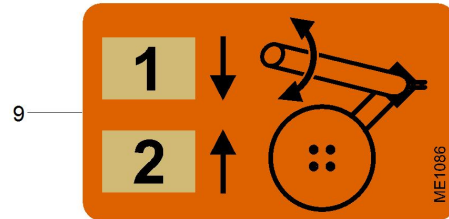
6



8



10

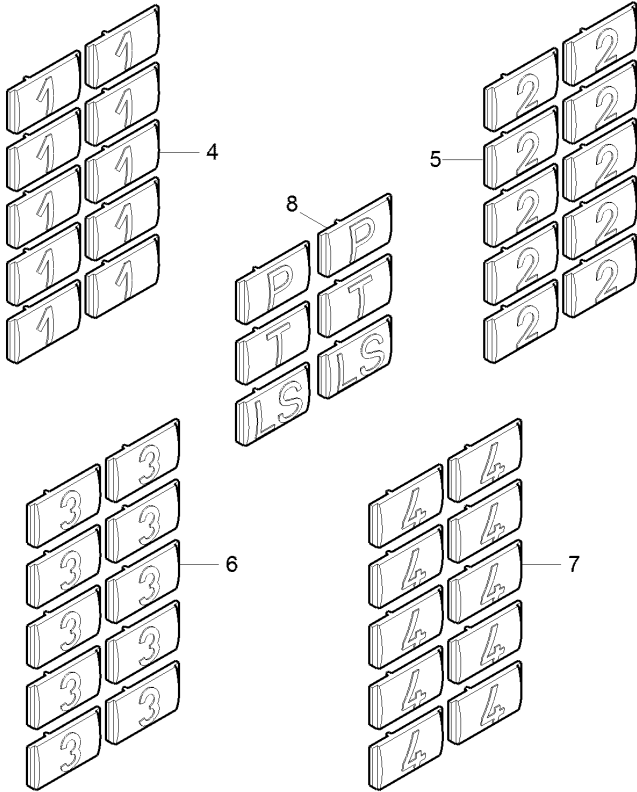
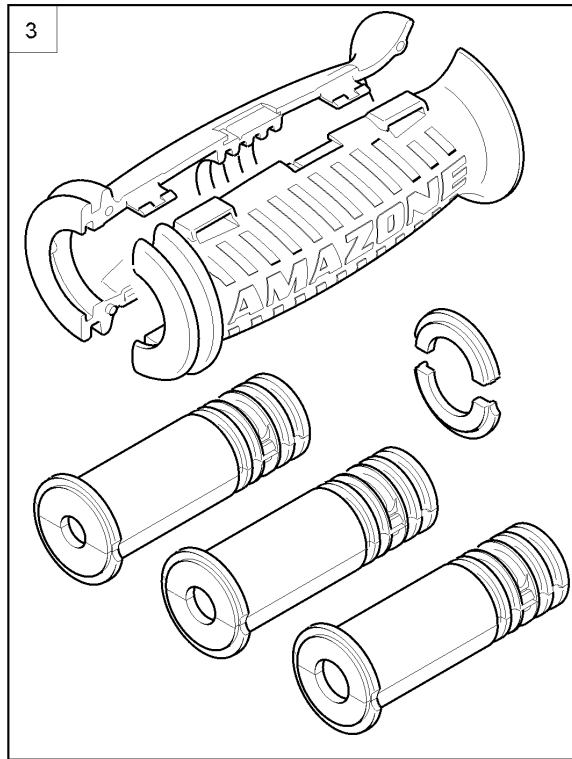
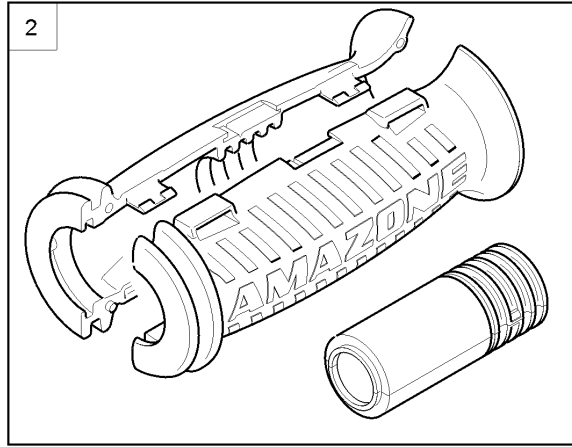
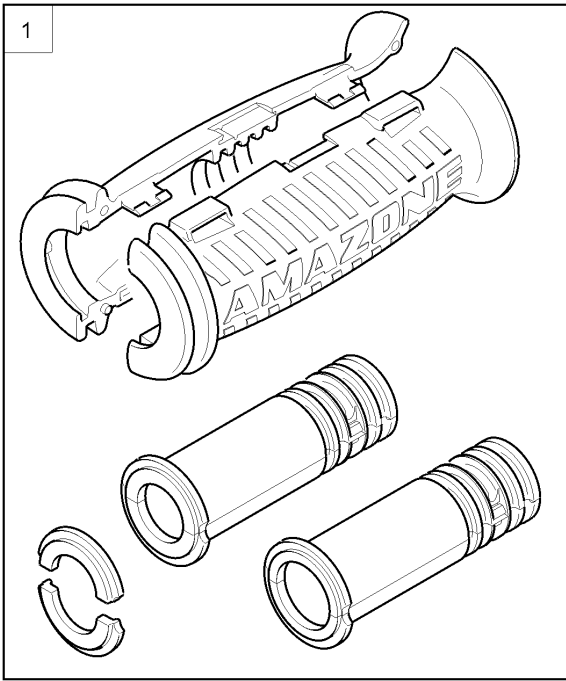


9



A030 Funktionsfolien

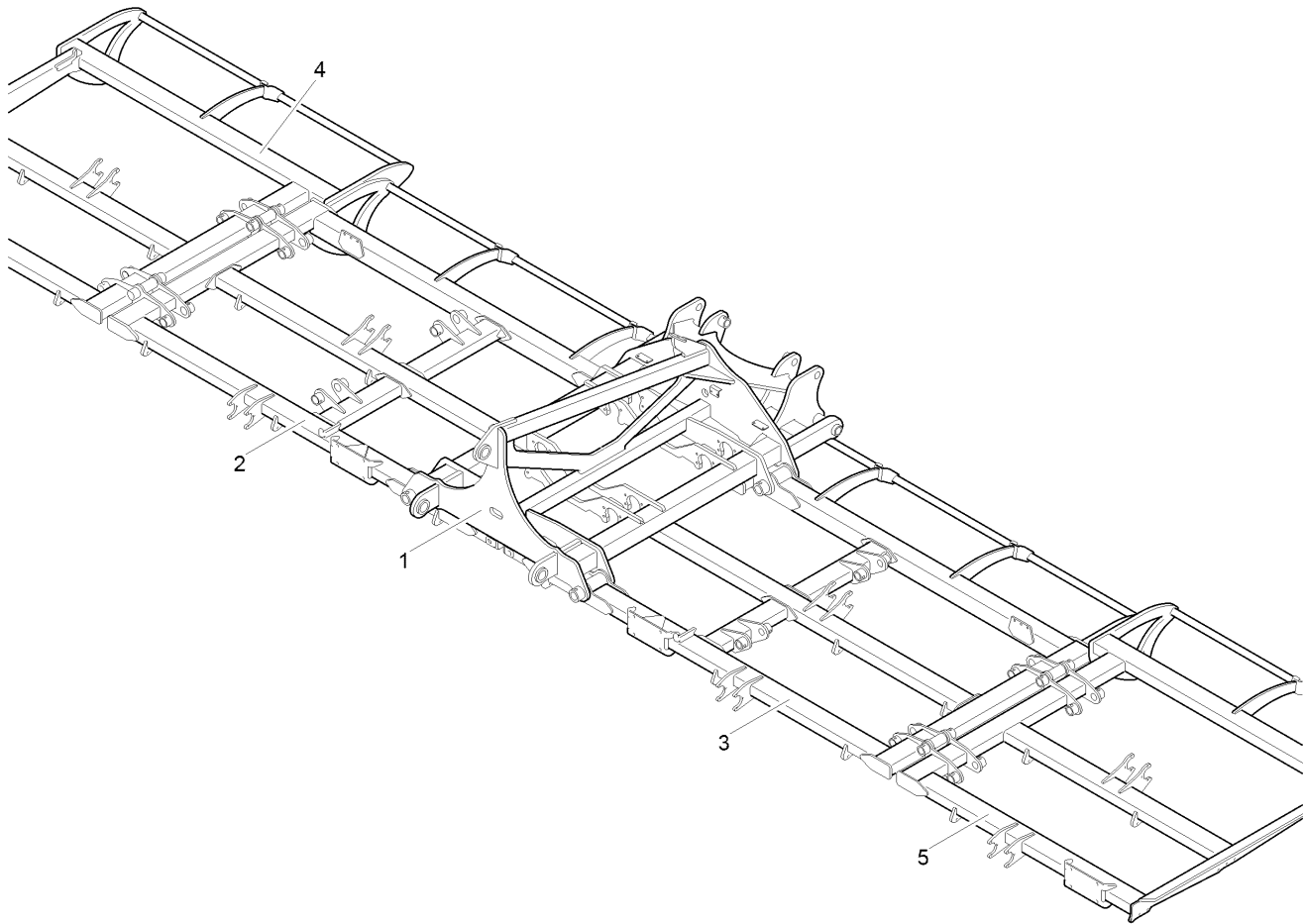
Pos.	Teile-Nr	Benennung	Anzahl
1	ME978	Folie 3,0 bar / 43 PSI	2
2	ME975	Folie 2,1 bar / 30 PSI	2
3	ME859	Folie Schmierstelle alle 10 h	1
4	ME1084	Folie Anschluss heben/senken	1
5	ME1007	Folie Hahnstellung Deichsel Cenius / Catros	1
6	ME967	Folie Sicherheitshinweis Unterlenkeranhangung Frankreich	1
7	ME965	Folie Kugelhahnstellung	1
8	ME1082	Folie Anschluss Maschine aus/einklappen	1
9	ME1086	Folie Anschluss Scheibenfeld	1
10	ME1180	Folie Hahnstellung Deichsel Catros 12003-2TX	1





A040 Griff für Hydraulikschlauch

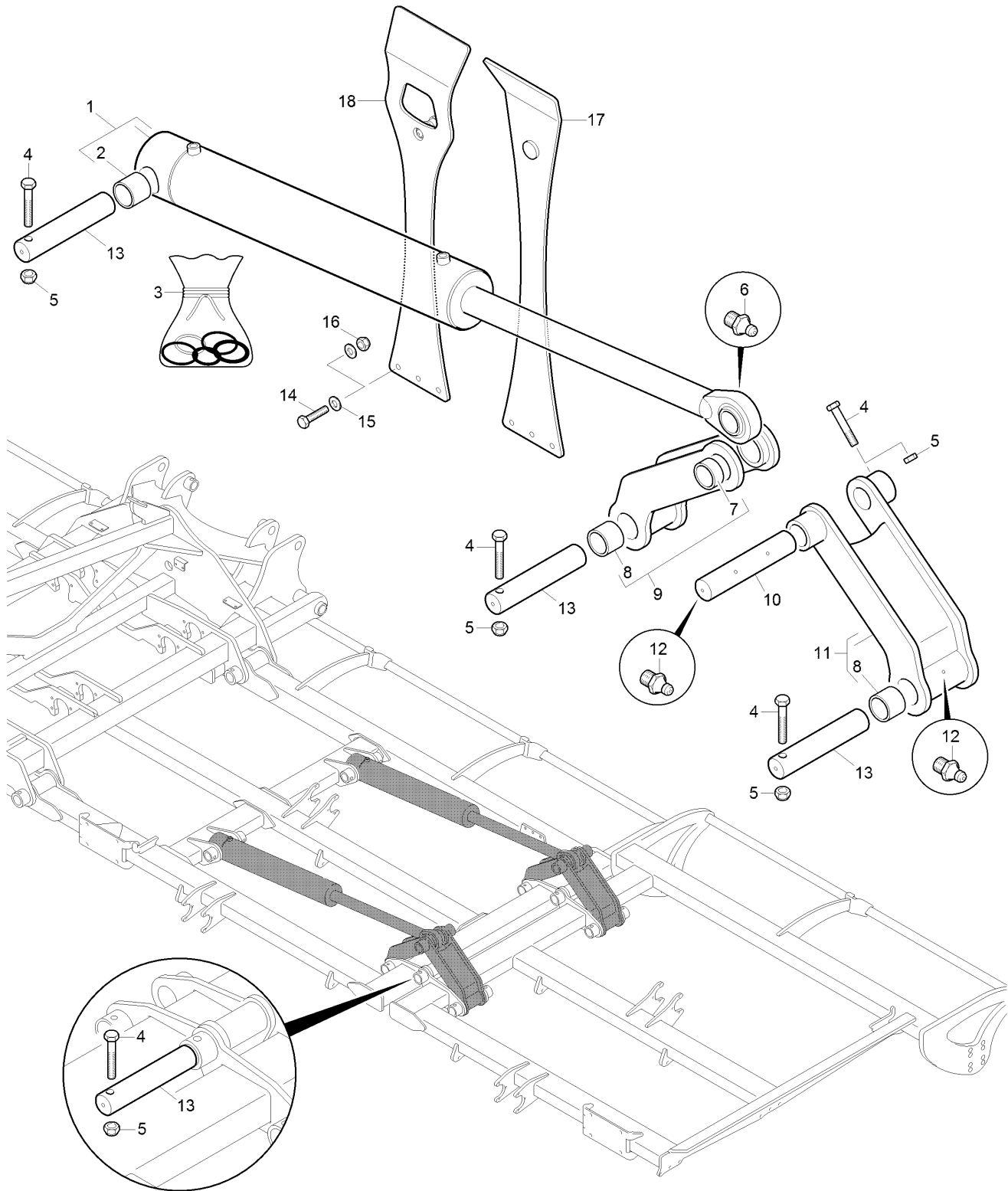
Pos.	Teile-Nr	Benennung	Anzahl
1	945978	GRIFFSET HYD-SCHLAUCH DN10-DN12##E	
2	943616	GRIFFSET HYD-SCHLAUCH DN16-DN19##E	
3	943615	GRIFFSET HYD-SCHLAUCH DN06-DN08##E	
4	945979	KENNZEICHNUNGSSCHILDER ZAHL 1##E	
5	945980	KENNZEICHNUNGSSCHILDER ZAHL 2##E	
6	945981	KENNZEICHNUNGSSCHILDER ZAHL 3##E	
7	945982	KENNZEICHNUNGSSCHILDER ZAHL 4##E	
8	945983	KENNZEICHNUNGSSCHILDER P/T/LS##E	





B005 Rahmenteile

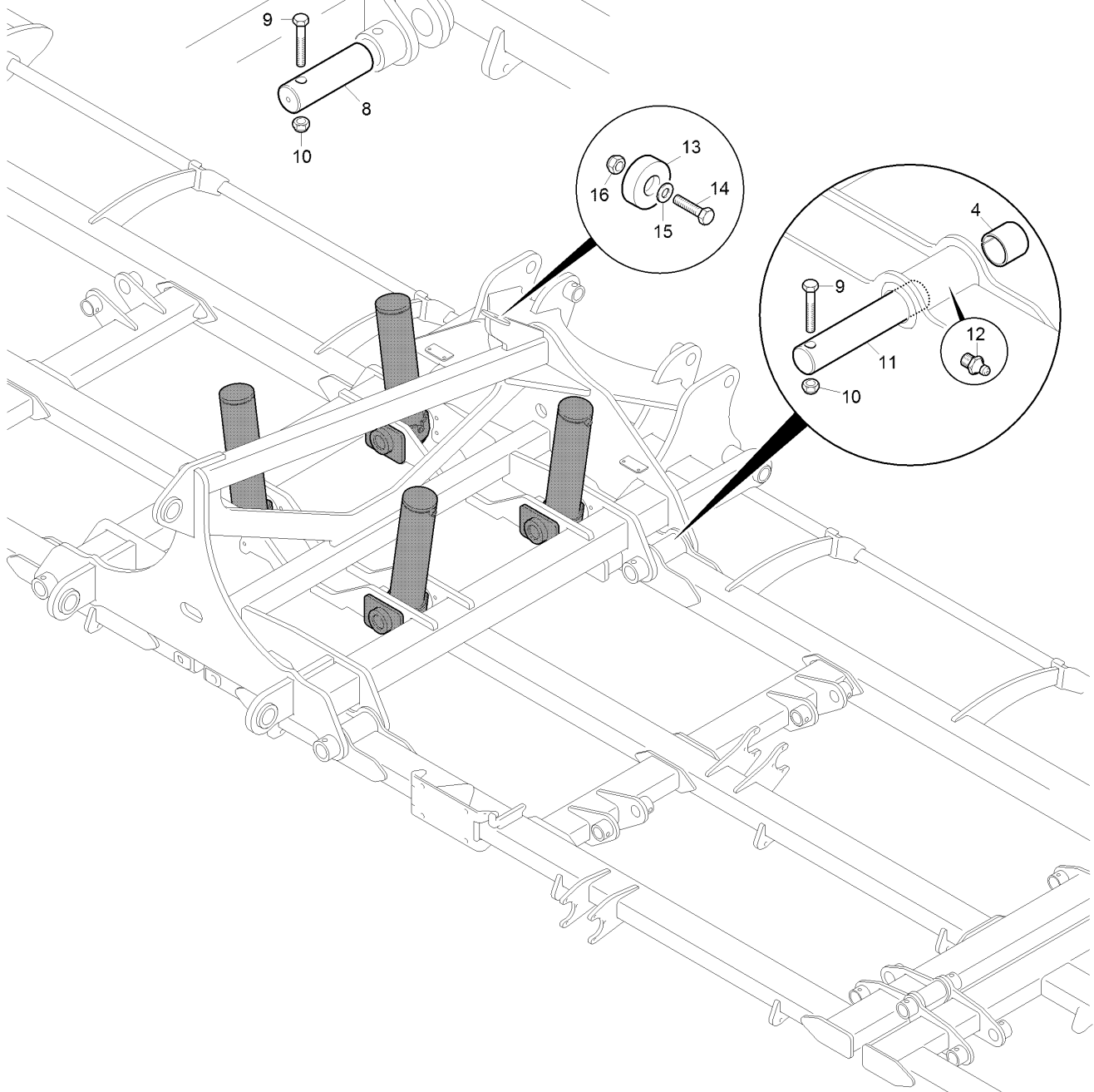
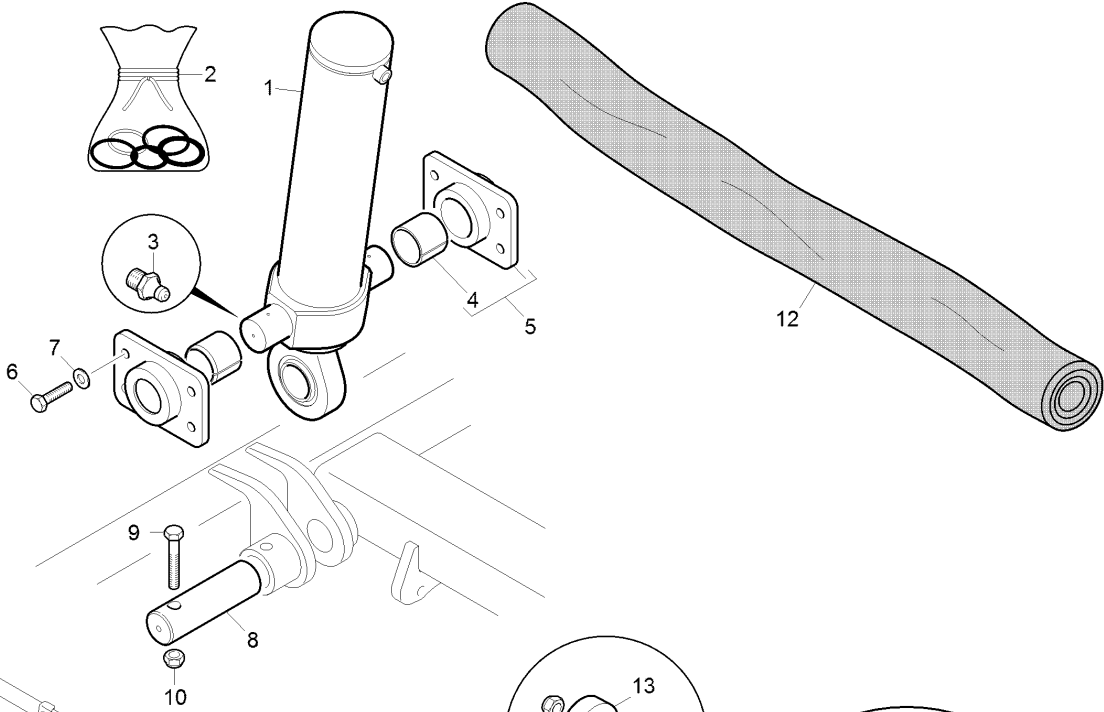
Pos.	Teile-Nr	Benennung	Anzahl
1	78105300	MITTELRAHMEN (02/K3)	1
2	78105114	SEITENRAHMEN RE IN (02/K3) ##E	1
3	78105120	SEITENRAHMEN LI IN (02/K3) ##E	1
4	78105088	SEITENRAHMEN RE AU (02/K3) ##E	1
5	78105081	SEITENRAHMEN LI AU (02/K3) ##E	1





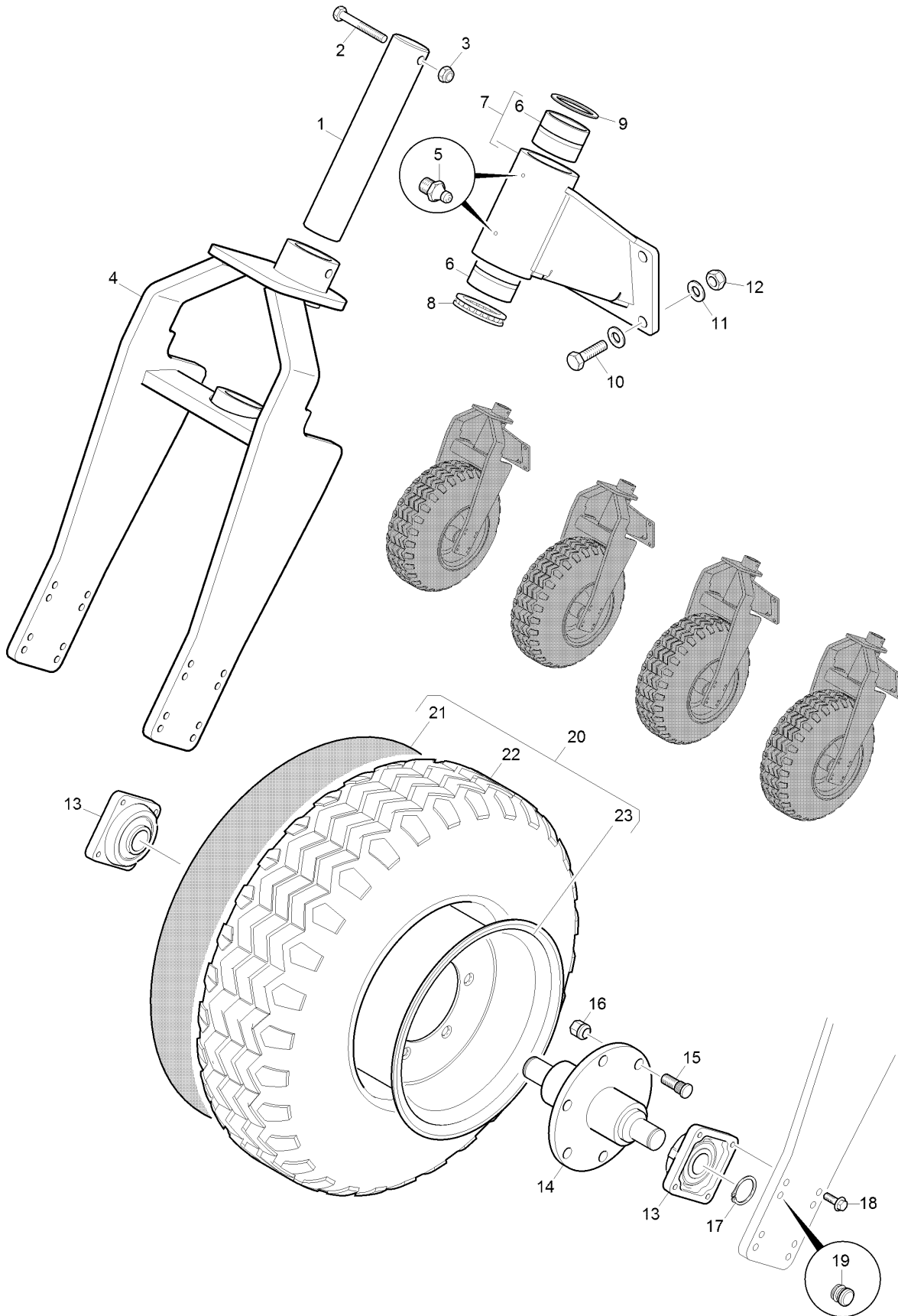
B010 Verbindung Seitenrahmen innen - Seitenrahmen außen

Pos.	Teile-Nr	Benennung	Anzahl
1	GA303	Hydraulikzylinder D-120-60-700-1010	4
2	DI109	Einspannbuchse 50/60x50	4
3	YY00266	Dichtsatz GA300/GA302/GA303	
4	DB104	Sechskantschraube ISO 4014 16X 90 8.8 A	1
5	DE085	Sicherungsmutter ISO 7042 M16 8 A2G	1
6	CG016	Schmiernippel 71412 AM 6	2
7	DI356	Einspannbuchse 50/60x30	2
8	DI109	Einspannbuchse 50/60x50	2
9	78105145	KNIEHEBEL SCHMAL (02/K3)	4
10	78105367	BOLZEN A1 50X255X16,5X20 (B10)	2
11	78105144	KNIEHEBEL BREIT (02/K3) inkl Pos 12	4
12	CG032	Schmiernippel 71412 AM 8X1	6
13	78105321	BOLZEN A1 50X255X16,5X20 (B10)	4
14	DB063	Sechskantschraube ISO 4014 12X 50 8.8 A	3
15	DF436	Sicherungsscheibe 13,0X19,5X2,5	6
16	DE082	Sicherungsmutter ISO 7042 M12 8 A2G	3
17	78105394	TRAGBLECH SB (11/K3)	1
18	78105412	#RASTBLECH SB (11/K3)	1



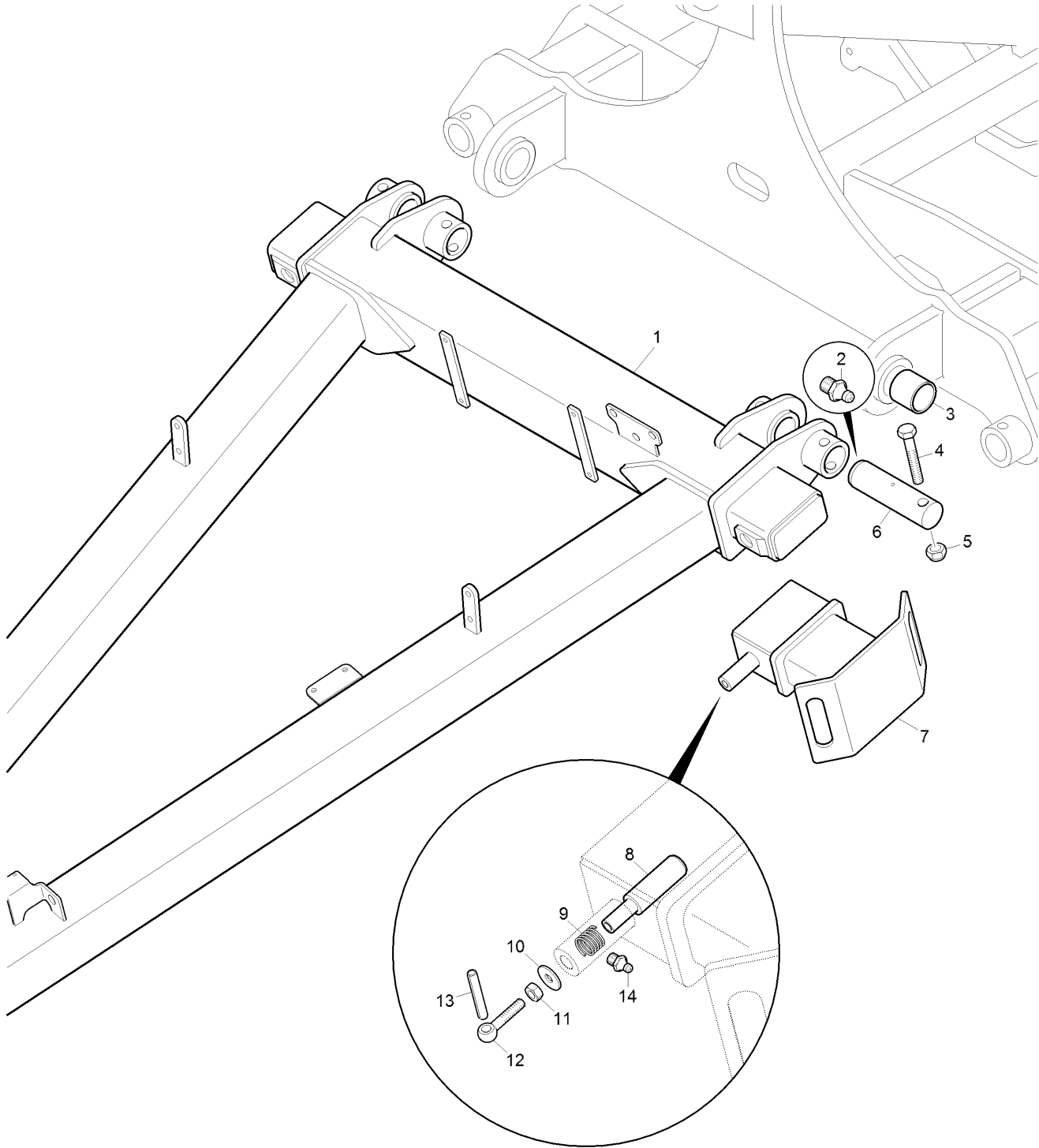
**B020 Verbindung Mittelrahmen - Seitenrahmen innen**

Pos.	Teile-Nr	Benennung	Anzahl
1	GA302	Hydraulikzylinder D-120-60-475- 165	4
2	YY00266	Dichtsatz GA300/GA302/GA303	
3	CG016	Schmiernippel 71412 AM 6	1
4	DI217	Einspannbuchse 60/70x60	4
5	78105175	ZYLINDERLAGER (B10)	2
6	DC126	Sechskantschraube ISO 4017 16X 45 8.8 A	4
7	DF449	Sicherungsscheibe 17,0X25,4X3,4	4
8	78105348	BOLZEN A1 60X205X21,0X35 (B10)	4
9	DB514	Sechskantschraube ISO 4014 20X120 8.8 A2G	1
10	DE172	Sicherungsmutter ISO 7042 M20 10	1
11	78105366	BOLZEN A1 60X320X21X20 (B10)	4
12	78700335	PLANE HINTEN CENTAUR / CATROS 7500	2
13	78703382	DAEMPFER-FEDER	1
14	DC126	Sechskantschraube ISO 4017 16X 45 8.8 A	1
15	DF080	Scheibe DIN 7349 17X40X6 St A2G DIN EN ISO 4759-3 A	1
16	DE085	Sicherungsmutter ISO 7042 M16 8 A2G	1



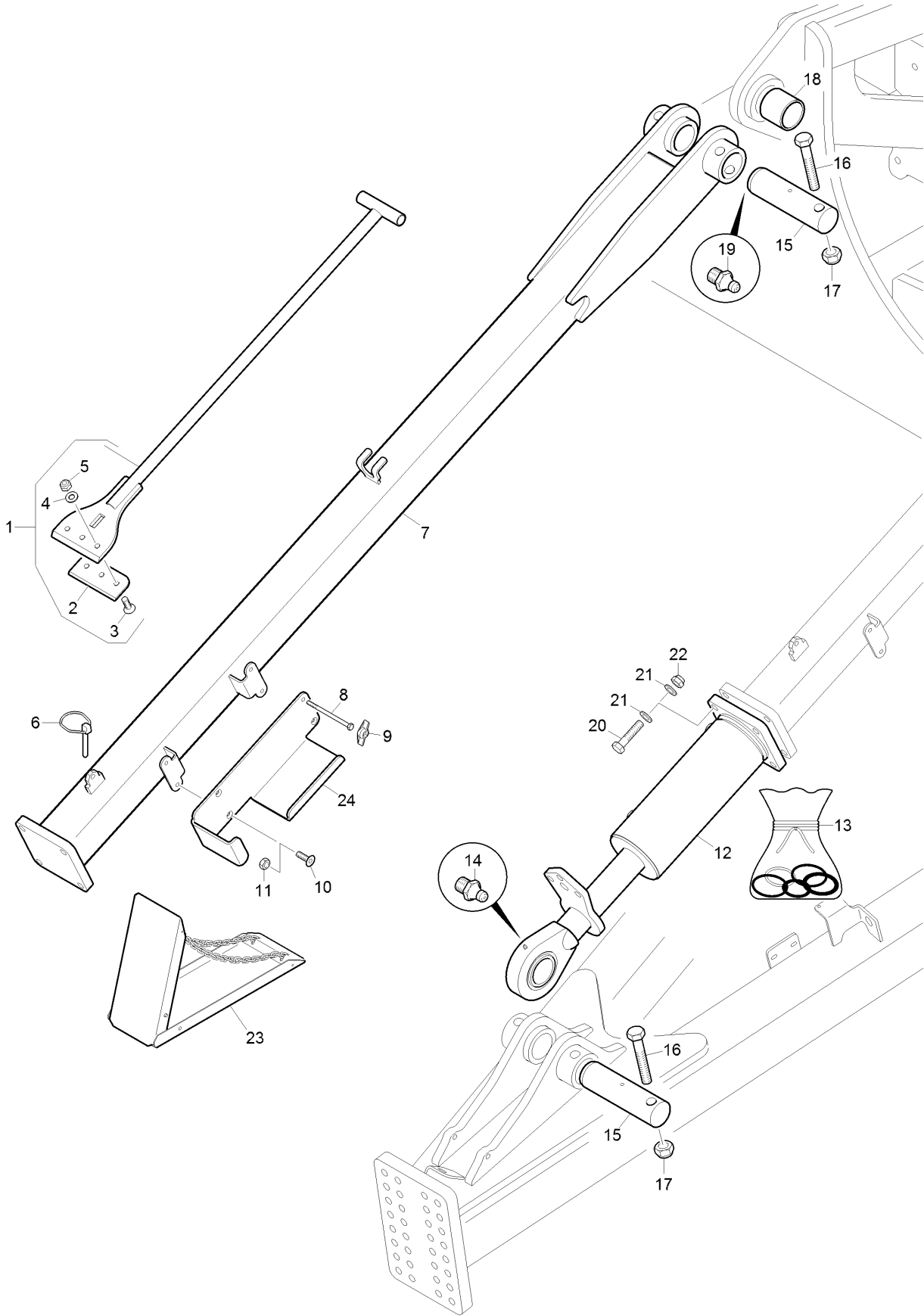
**B030 Stützräder**

Pos.	Teile-Nr	Benennung	Anzahl
1	78105772	BOLZEN A1 70X349X16.5X20 (B10)	1
2	DB169	Sechskantschraube ISO 4014 16X140 8.8 A	1
3	DE085	Sicherungsmutter ISO 7042 M16 8 A2G	1
4	78105185	ACHSSCHWINGE (02/K3)	1
5	CG032	Schmiernippel 71412 AM 8X1	2
6	DI377	Einspannbuchse 70/85x70	2
7	78105190	STUETZTRADAUFNAHME (02/K3)	1
8	CA103	Axialrillenkugellager DIN 711 51114	1
9	DL381	Passscheibe DIN 988 70X 90X1,5	1
10	DB159	Sechskantschraube ISO 4014 20X 70 8.8 A	4
11	DF094	Scheibe ISO 7090 21X37X3 St A2G	8
12	DE086	Sicherungsmutter ISO 7042 M20 8 A2G	4
13	CE066	Spannlager m. Gehaeuse 4-Loch 308 SNR	2
14	78105180	ACHSE (14/K3)	1
15	LA106	Riffelradbolzen M18X52 8.8	6
16	DE333	Radmutter 74361 A18 8 A2G	6
17	DL093	Sicherungsring DIN 471 40X2,5	2
18	DD134	Sicherungsschraube 12X35 100 FIZnL-480H (Sperrzahn)	8
19	ID271	Kapstostopfen 320 GL16	4
20	LE300-5	Komplettrad 10.0/75-15.3 10PR TL AW702 (SRG) Rad 9.0X15.3 L6 205 A2 ET-	1
21	LD003	Schlauch 10.0/75-15.3	1
22	LD081	REIFEN IMP 10.0/75-15.3 10PR AW702	
23	LC061	Rad 9.00X15,3 6/160/205 ET=-5 gelocht	1



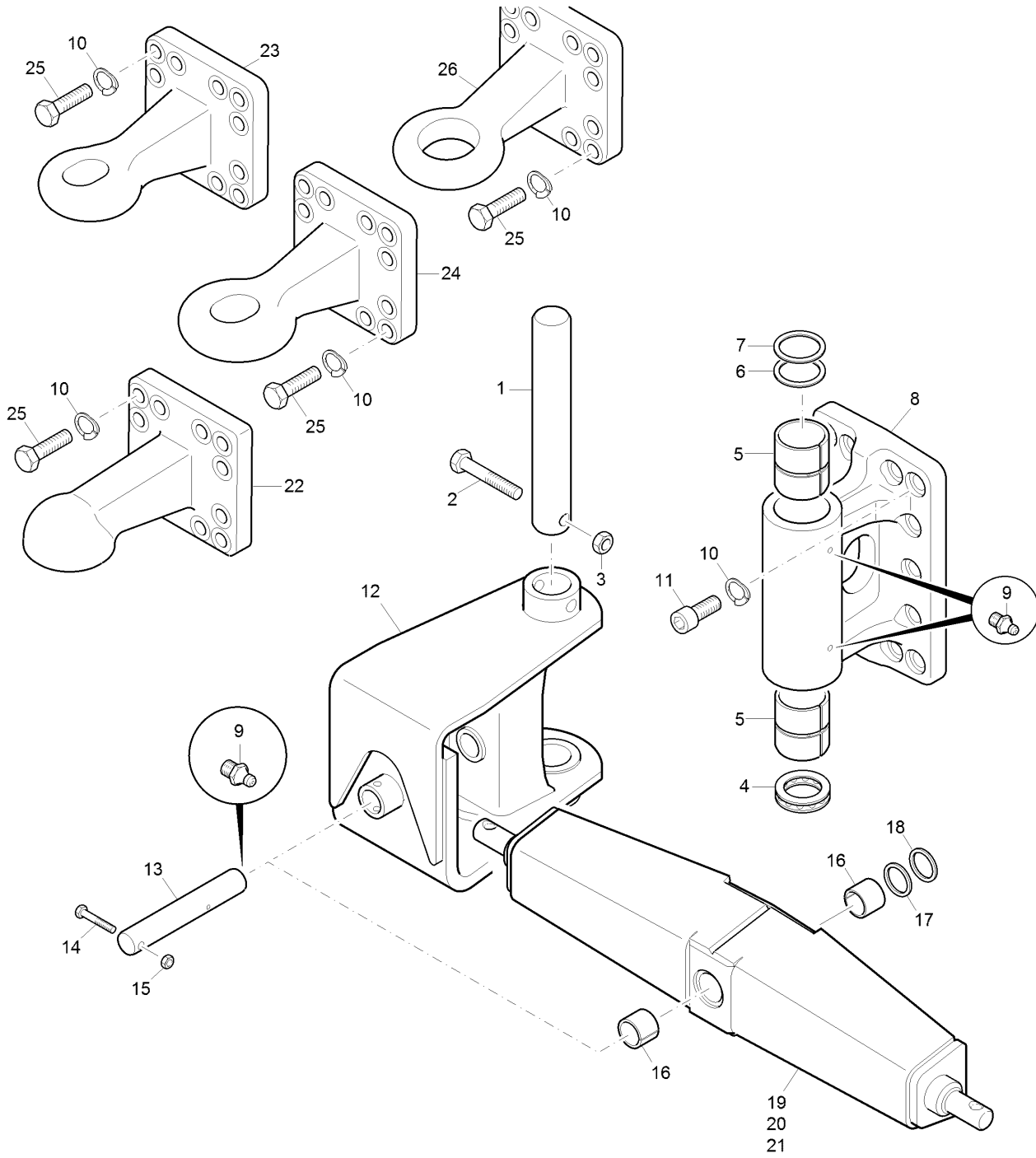
**B040 Deichsel**

Pos.	Teile-Nr	Benennung	Anzahl
1	78105166	ZUGDEICHSEL CATROS 12M (02/K3) (SR)	1
2	CG017	Schmiernippel 71412 AS 8X1	2
3	DI217	Einspannbuchse 60/70x60	2
4	DB203	Sechskantschraube ISO 4014 20X110 8.8 A2G	1
5	DE172	Sicherungsmutter ISO 7042 M20 10	1
6	78700912	ACHSARMBOLZEN (FE//ZN12//C)	2
7	78105356	STUETZFUSS SB (11/K3)	2
8	124001593	ARRETIERBOLZEN KL	1
9	HB119	Druckfeder 2:0X20,0X42	1
10	DF036	Scheibe ISO 7093-1 10,5X30X2,5 St A2G	1
11	DE032	Sechskantmutter ISO 4032 M10 8 A2G	1
12	DA858	Augenschraube 444LB 10x50 8.8 A2G	1
13	DI084	Spannstift ISO 8752 10X 65 St	1
14	CG017	Schmiernippel 71412 AS 8X1	1



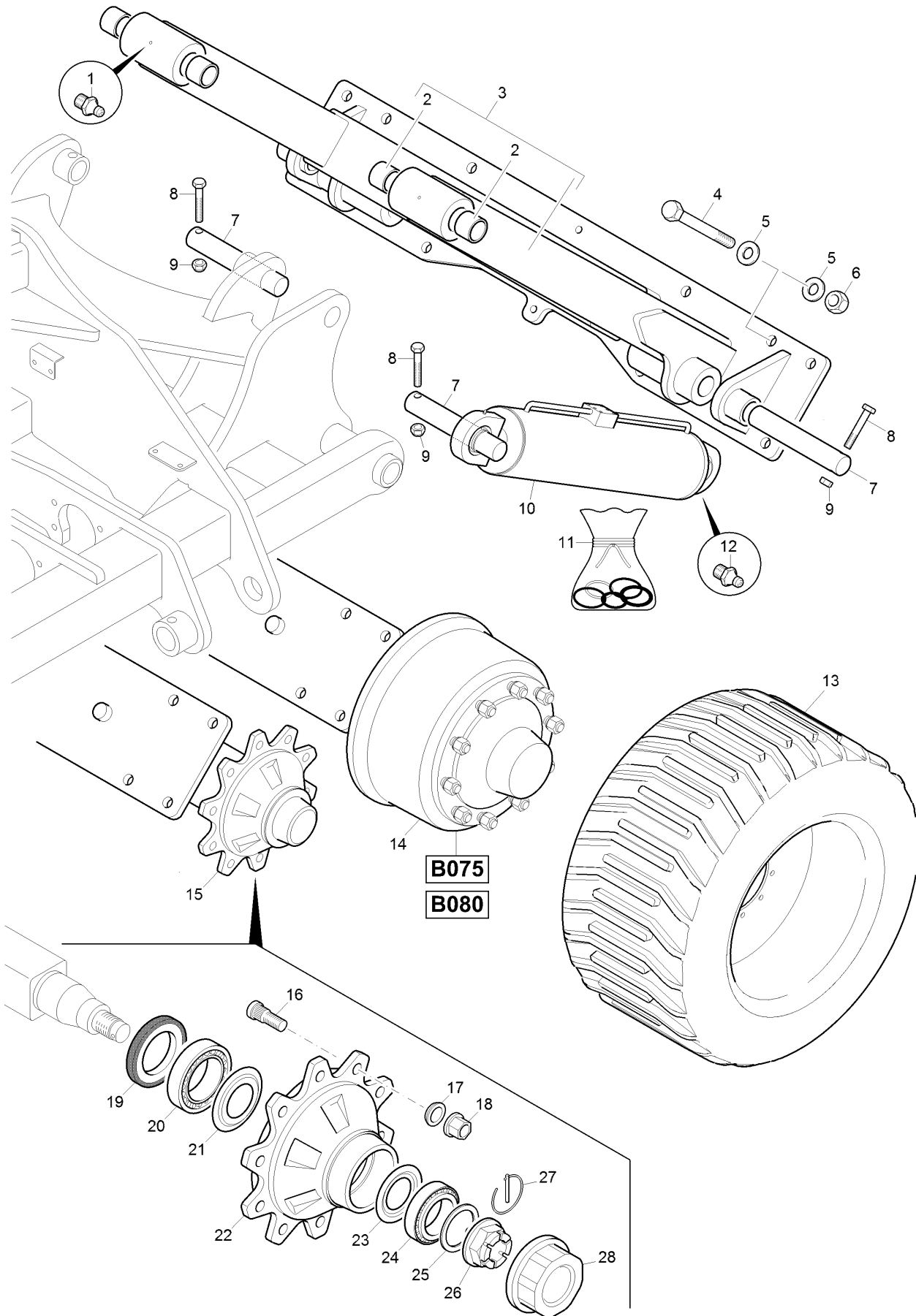
**B050 Koppel**

Pos.	Teile-Nr	Benennung	Anzahl
1	78105610	REINIGUNGSSPACHTEL MB	1
2	78105440	KLINGE	1
3	DD540	Senkschraube ISO 10642 10X 30 8.8 A2G	3
4	DF032	Scheibe ISO 7090 10,5X20X2 St A2G	3
5	DE081	Sicherungsmutter DIN 980 M10 8 A2G	3
6	DG033	Klappstecker 11023 10X45 A2G	1
7	78105176	OBERGURT SB (02/K3) (SR)	1
8	DB486	Sechskantschraube ISO 4014 8X130 A2-70	1
9	213003057100	FLUEGEL F.M 8	1
10	DD414	Senkschraube ISO 10642 8X 20 8.8 A2G	3
11	DE210	Sicherungsmutter DIN 6927 M 8 8 A2G	3
12	GA300	Hydraulikzylinder D-120-60-200- 550	1
13	YY00266	Dichtsatz GA300/GA302/GA303	1
14	CG016	Schmiernippel 71412 AM 6	1
15	78700912	ACHSARMBOLZEN (FE//ZN12//C)	2
16	DB203	Sechskantschraube ISO 4014 20X110 8.8 A2G	1
17	DE172	Sicherungsmutter ISO 7042 M20 10	1
18	DI217	Einspannbuchse 60/70x60	1
19	CG017	Schmiernippel 71412 AS 8X1	1
20	DB386	Sechskantschraube ISO 4014 16X 70 8.8 A	4
21	DF077	Scheibe ISO 7090 17X30X3 St A2G	8
22	DE142	Sicherungsmutter DIN 985 M16 8 A2G	4
23	LF099	UNTERLEGKEIL (KLAPPBAR) (SRG)	2
24	78105466	KEILHALTER (14/K3)	1



**B060 Unterlenkeranhängung**

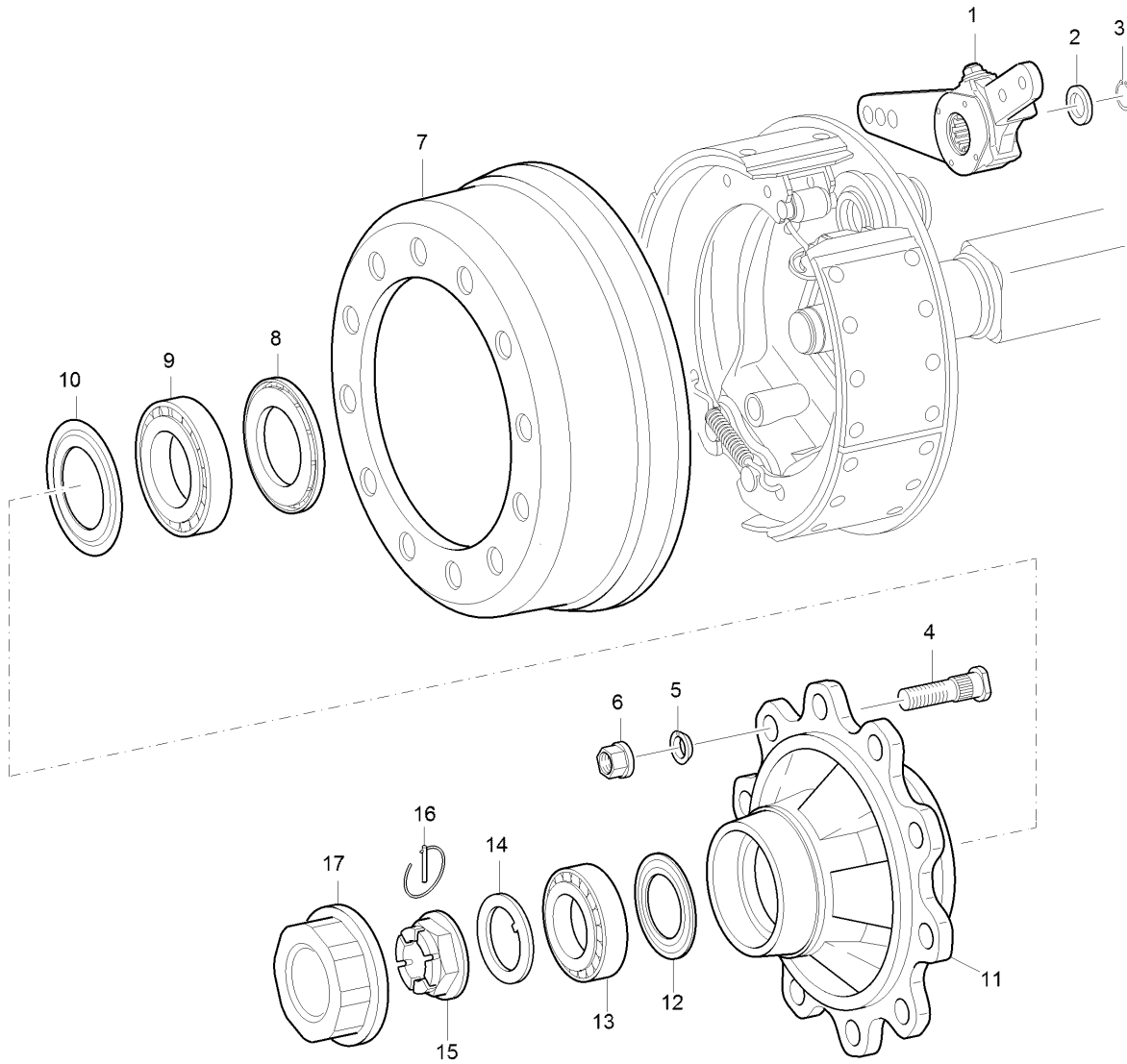
Pos.	Teile-Nr	Benennung	Anzahl
1	78708190	ZUGGABELBOLZEN GEHAERTET (FE//ZN12//C)	1
2	DB203	Sechskantschraube ISO 4014 20X110 8.8 A2G	1
3	DE172	Sicherungsmutter ISO 7042 M20 10	1
4	CA102	Axialrillenkugellager DIN 711 51112	1
5	DI339	Einspannbuchse 60/70x80	2
6	DL135	Passscheibe DIN 988 60X 75X3,0	1
7	DL344	Passscheibe DIN 988 60X 75X2	1
8	78102800	UNIVERSAL ZUGADAPTER (02/K3) inklusive Pos 5	1
9	CG032	Schmiernippel 71412 AM 8X1	2
10	DF392	Sicherungsscheibe 21,0X30,7X3,4	8/12
11	DA762	Zylinderschraube ISO 4762 20x50	8
12	78708751	ZUGGABEL (02/K3)	1
13	78801929	TRAVERSENBOLZEN (B10)	1
14	DB472	6KT-SHR 4014 12X 90 12.9 (B03)	1
15	DE082	Sicherungsmutter ISO 7042 M12 8 A2G	1
16	DI330	Einspannbuchse 40/50x40	2
17	DL019	Passscheibe DIN 988 40X 50X2,5	1
18	DL053	Passscheibe DIN 988 40X 50X1	1
19	78708763	Zugtraverse Kat. IV	1
20	201055	Zugtraverse Kat. III	1
21	78705170	Zugtraverse Kat. V ##A	1
22	LI015	Zugkugelumkupplung K80	1
23	LI034	Zugöse D=41	1
24	LI031	Zugöse D=55	1
25	DB159	Sechskantschraube ISO 4014 20X 70 8.8 A	12
26	LI021	Zugöse D=73	1





B070 Anbau Achse

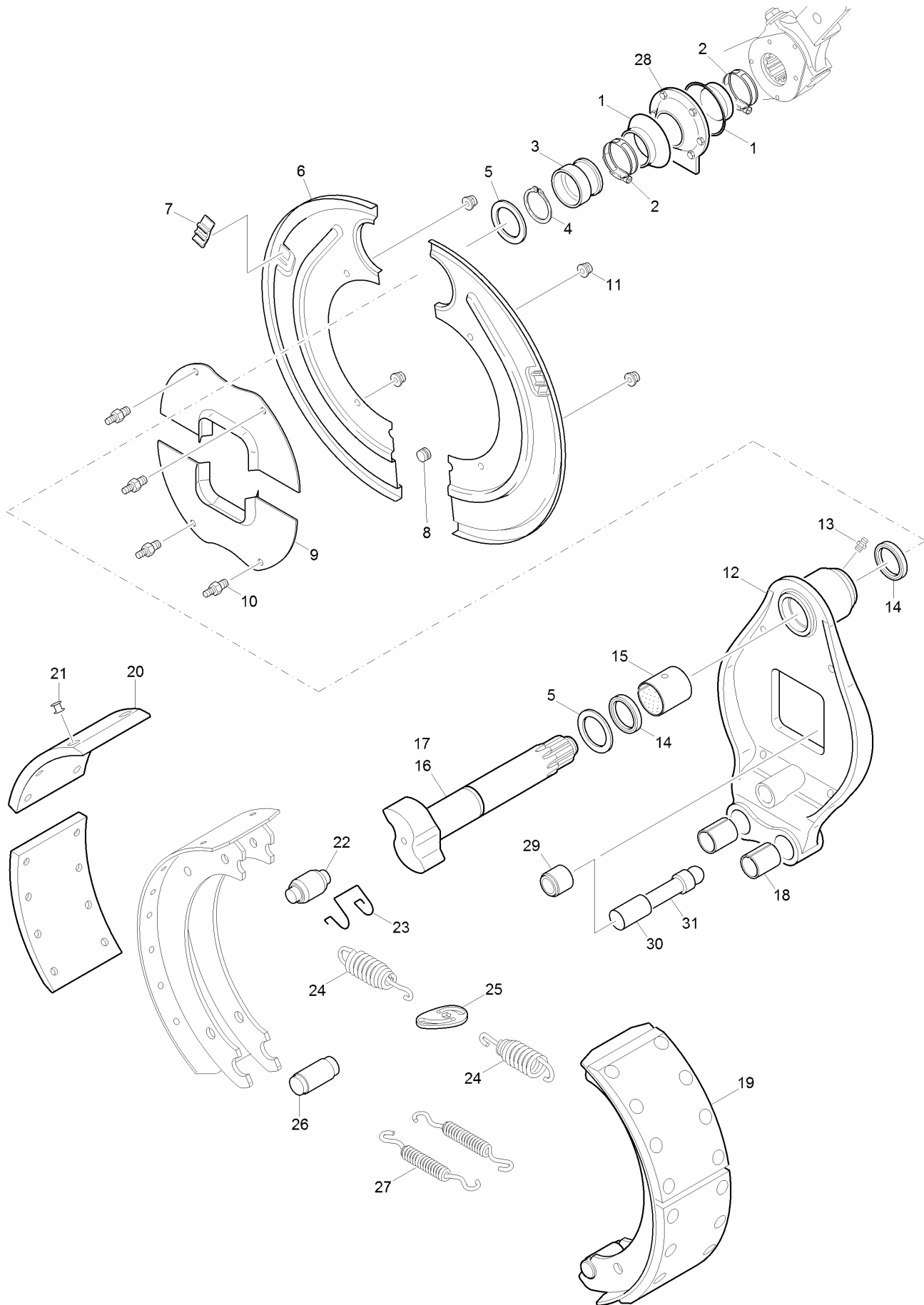
Pos.	Teile-Nr	Benennung	Anzahl
1	CG032	Schmiernippel 71412 AM 8X1	2
2	DI109	Einspannbuchse 50/60x50	4
3	78105335	FAHRWERKSCHWINGE (02/K3) (SR)	1
4	DB525	6KT-SHR 4014 24X260 10.9 (B03)	12
5	DF447	Sicherungsscheibe 25,0X39,0X3,4	24
6	DE056	Sechskantmutter ISO 4032 M24 8	12
7	78105334	BOLZEN A1 50X290X16.5X20 (B10)	6
8	DB104	Sechskantschraube ISO 4014 16X 90 8.8 A	6
9	DE085	Sicherungsmutter ISO 7042 M16 8 A2G	6
10	GA301	Hydraulikzylinder D-140-60-575- 855	2
11	YY00267	Dichtsatz GA301	
12	CG016	Schmiernippel 71412 AM 6	2
13	LE094+-0	Rad 700/50-26.5 (Diagonal)	2
14	LA201	Achse gebremst 2250 10/280/335	1
15	LA205	Achse ungebremst 2250 10/280/335	1
16	YY00043	Riffelradbolzen M22X77	20
17	DF342	FEDERRING 22,5	20
18	DE321	Radmutter 74361 B22 8	20
19	YY00276	Dichtring	1
20	YY00081	Kegelrollenlager 33118	1
21	YY00277	Nilosring 33118	1
22	YY00275	ADR-Nabe	1
23	YY00093	Dichtsatz	1
24	YY00274	Kegelrollenlager 33213	1
25	YY00271	Sicherungsscheibe	1
26	YY00272	Kronenmutter	1
27	YY00273	Sicherungsring	1
28	YY00270	ADR-Achskappe	1





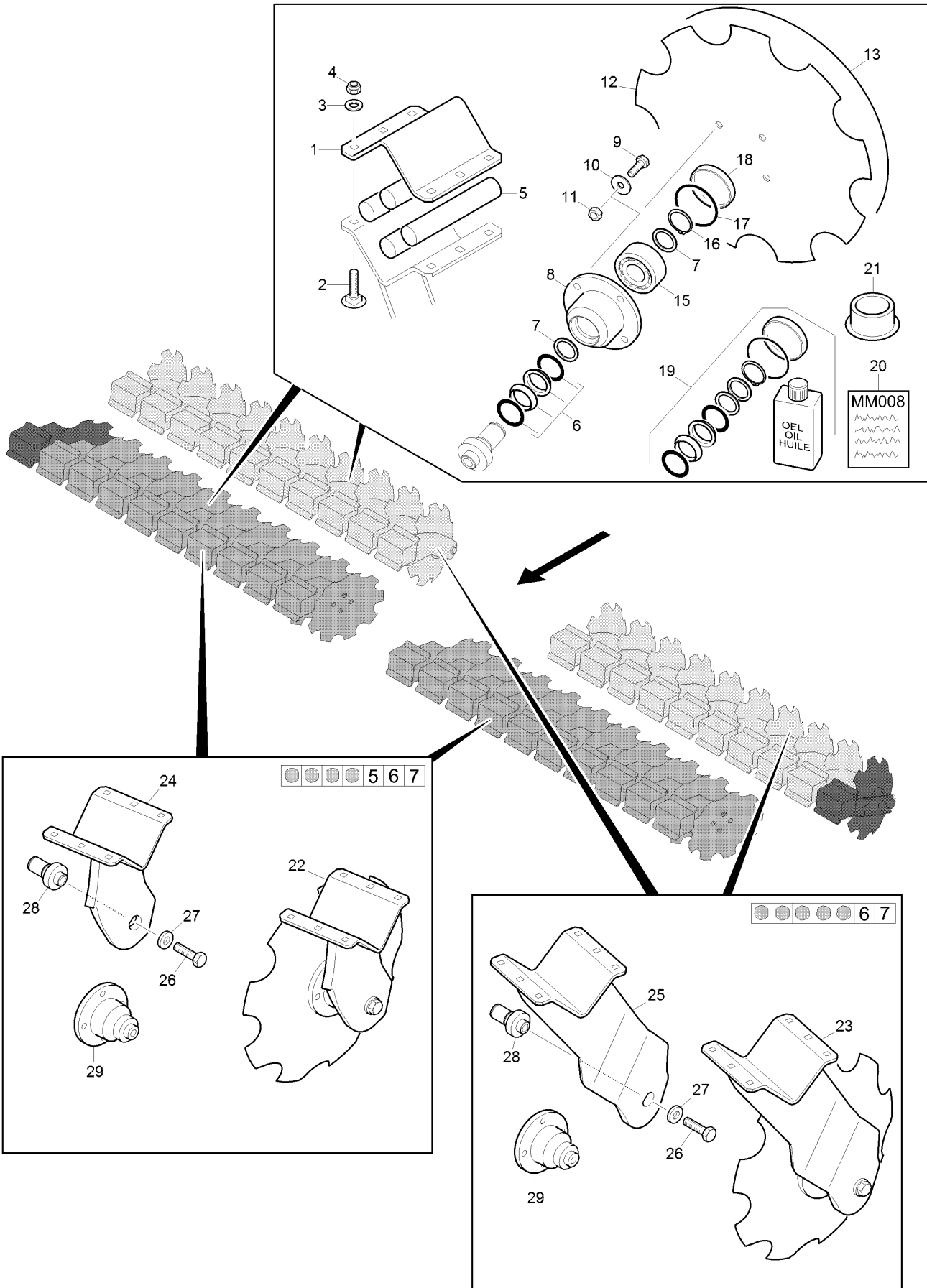
B075 Bremsachse LA201 (1)

Pos.	Teile-Nr	Benennung	Anzahl
1	YY00056	Gestaengesteller	2
2	Y9812601	Unterlegscheibe	2
3	Y58508	Sicherungsring	2
4	YY00278	Riffelradbolzen M22	20
5	DF342	FEDERRING 22,5	20
6	DE321	Radmutter 74361 B22 8	20
7	YY00279	ADR-Bremstrommel	2
8	YY00276	Dichtring	2
9	YY00081	Kegelrollenlager 33118	2
10	YY00277	Nilosring 33118	2
11	YY00275	ADR-Nabe	2
12	YY00093	Dichtsatz	2
13	YY00274	Kegelrollenlager 33213	2
14	YY00271	Sicherungsscheibe	2
15	YY00272	Kronenmutter	2
16	YY00273	Sicherungsring	2
17	YY00270	ADR-Achskappe	2



**B080 Bremsachse LA201 (2)**

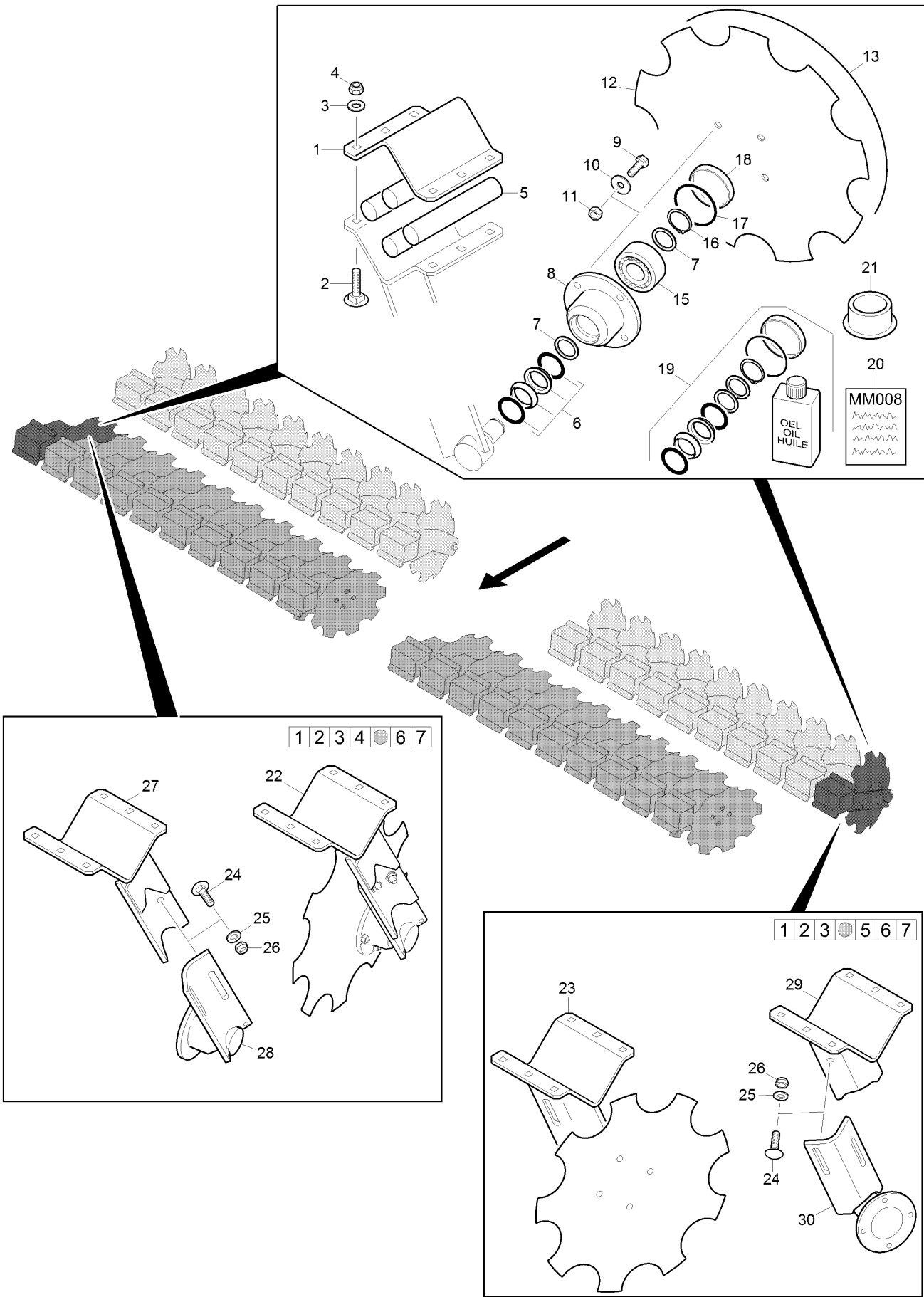
Pos.	Teile-Nr	Benennung	Anzahl
1	YY00329	Tuelle	2
2	Y9RL0014	Nockenwellenlager Satz	2
3	YY00058	Gummiabdeckung	2
4	Y58514	Sicherungsring	2
5	Y73G01	Scheibe	4
6	YY00066	Bremsschild	1
7	Y53801801	Spange	2
8	Y73A01	Stopfen	2
9	YY00282	Nockenwellenhalter	4
10	YY00067	Bolzen	8
11	Y97708A1	Sicherungsmutter	8
12	YY00068	Nockenwellenhalter	2
13	Y98608A1	Schmiernippel M8X1,25	2
14	Y5490501	ADR- Dichtung	4
15	Y771007	Nockenwellenlager	2
16	YY00280	Bremswelle rechts	1
17	YY00281	Bremswelle links	
18	Y771008	Buchse	4
19	YY00071	Bremsbacke	2
20	YY00075	Bremsbelag	8
21	Y96701	Niet	64
22	Y73BVC01	Bolzen	4
23	Y738127	Klammer	4
24	Y738128	Feder	4
25	Y736XC02	Verdrehsicherung	2
26	Y83502801	Bolzen	4
27	Y738129	Feder	4
28	YY00330	Nockenwellenhalter	1
29	YY00357	Halterung f. Sensor	1
30	YY00356	Federhalterungsbuchse f. Sensor	1
31	YY00358	Sensor	1





C010 Scheibenfeld

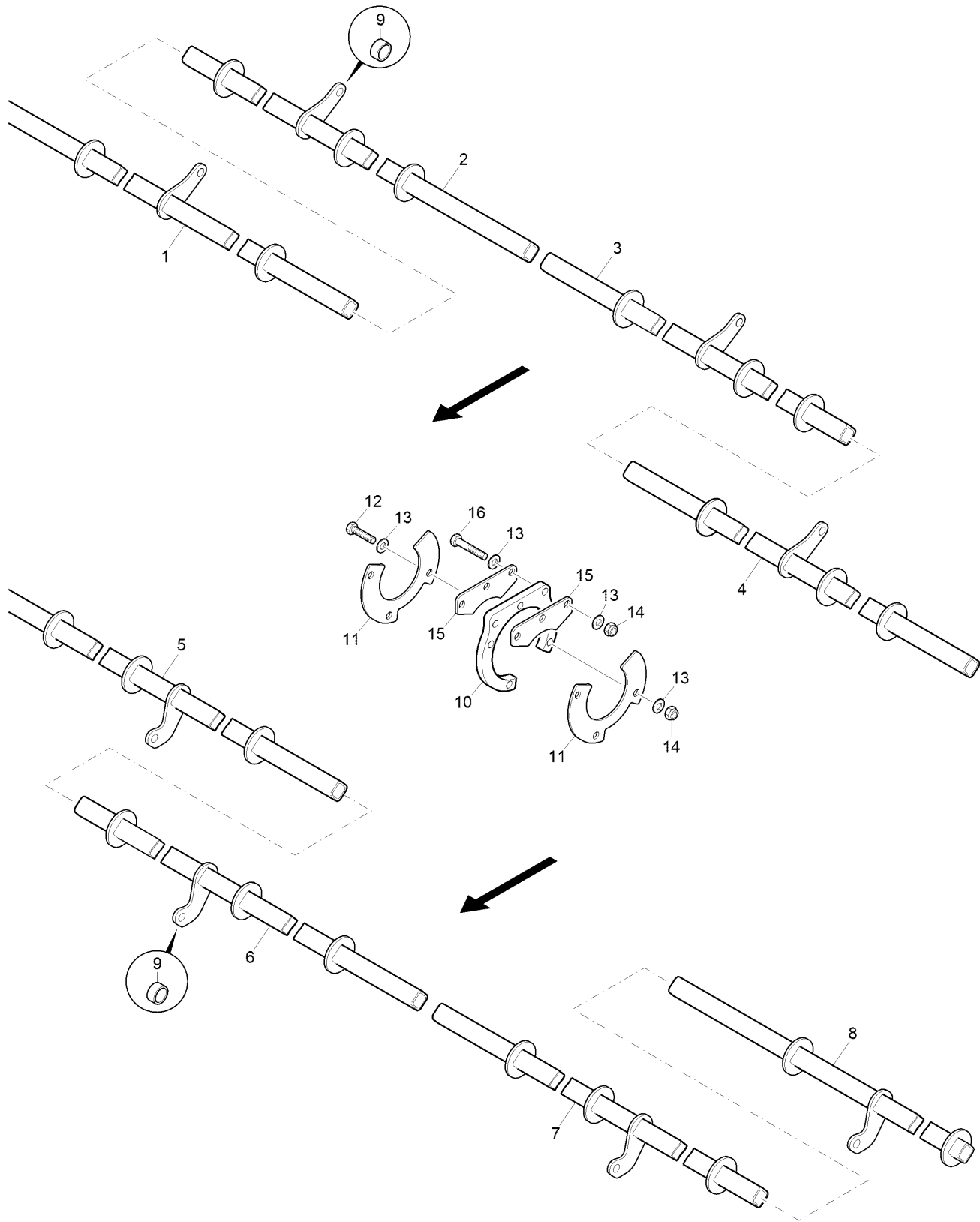
Pos.	Teile-Nr	Benennung	Anzahl
1	78400004	Klemmschelle B 111X111	1
2	DA329	Flachrundschraube 603 12X 35 10.9	5
3	DF044	Scheibe ISO 7090 13X24X2,5 St A2G	5
4	DE090	Sicherungsmutter DIN 985 M12 8 A2G	5
5	78104606	RD GUMMI 42 NK A/169/02	4
6	FA078	LW-Dichtung 38,0X51,0X20 Hartguss u. O-Ring	1
7	DL018	Passscheibe DIN 988 35X 45X2,5	2
8	78101200	NABE LK120 LWD GESCHM (FE//ZN12//C)	1
9	DD491	Sechskantschraube ISO 8676 10X1X 30 12. FIZnL-480H	4
10	DF036	Scheibe ISO 7093-1 10,5X30X2,5 St A2G	4
11	DE327	Sechskantmutter ISO 8673 M10X1 10	4
12	78201966	Scheibe 510/5 gezackt - LK 120	1
13	78201987	SCHEIBE 510/5 GLATT- LK120	1
15	CC014	Schraegkugellager 3307B	1
16	DL088	Sicherungsring DIN 471 35X1,5	1
17	FC184	O-Ring 80,00X3,00	1
18	78101010	SCHUTZKAPPE ET GROSS	1
19	78100977	DICHT-SATZ ARM VERST. LWD	1
20	MM008	Reparaturanleitung f. Scheibenelemente	1
21	78100966	MONTAGEHUELSE	1
22	78104480	ARM 20MM 17° MONT	37
23	78104690	ARM 20MM 14GRAD MIT SERIENLAGER MONT.	37
24	78201992	ARM 17° VERST (02)	1
25	78104684	ARM 14° VERST (02/K3)	1
26	DC387	Sechskantschraube ISO 4017 20X60 8.8	1
27	DF222	Scheibe DIN 7349 21X44X8 St A2G DIN EN ISO 4759-3 A	1
28	78201998	ACHSZAPFEN	1
29	78201997	LAGERUNGSEINHEIT	1





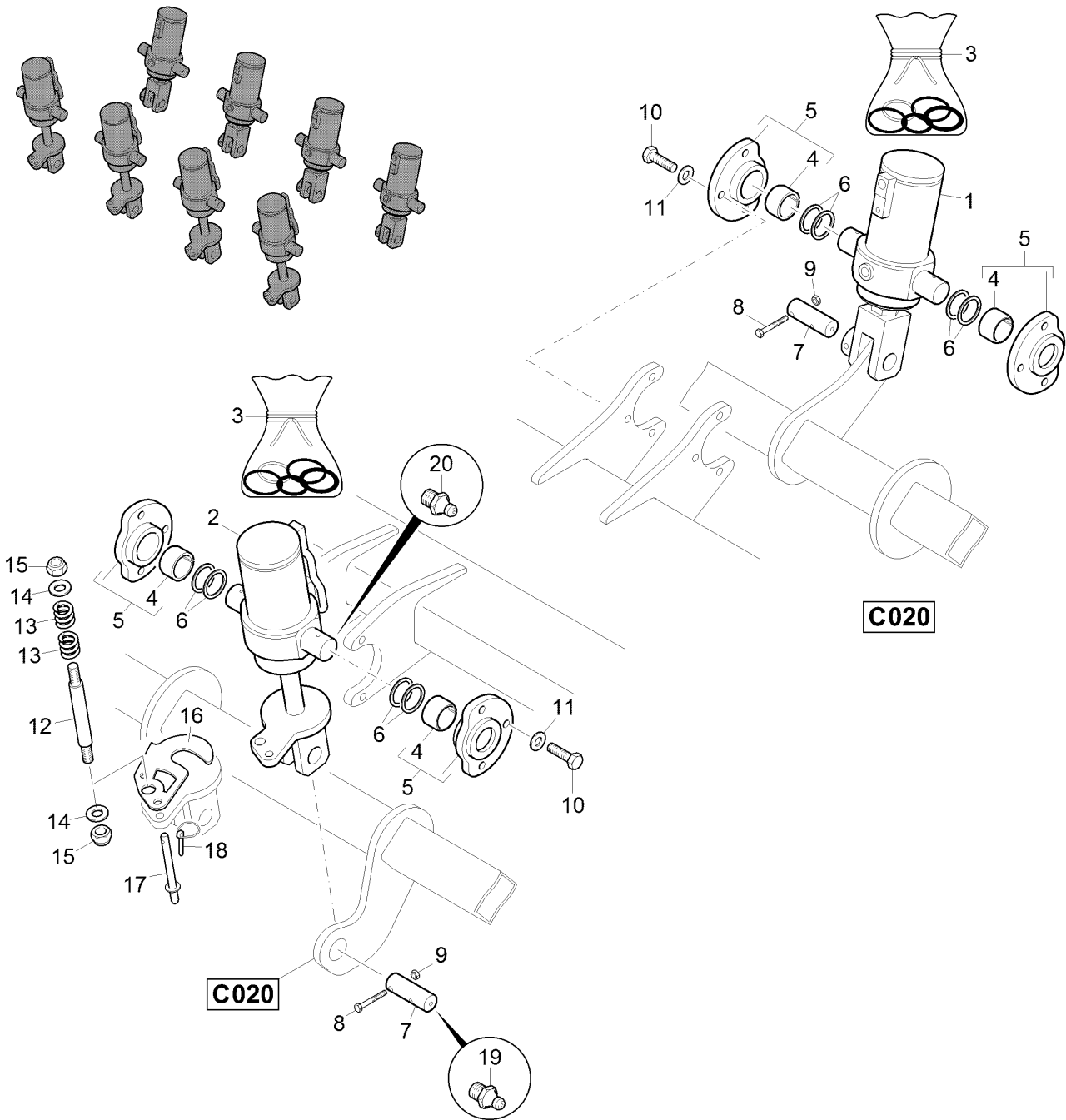
C015 Randscheiben

Pos.	Teile-Nr	Benennung	Anzahl
1	78400004	Klemmschelle B 111X111	1
2	DA329	Flachrundschraube 603 12X 35 10.9	5
3	DF044	Scheibe ISO 7090 13X24X2,5 St A2G	5
4	DE090	Sicherungsmutter DIN 985 M12 8 A2G	5
5	78104606	RD GUMMI 42 NK A/169/02	4
6	FA078	LW-Dichtung 38,0X51,0X20 Hartguss u. O-Ring	1
7	DL018	Passscheibe DIN 988 35X 45X2,5	2
8	78101200	NABE LK120 LWD GESCHM (FE//ZN12//C)	1
9	DD491	Sechskantschraube ISO 8676 10X1X 30 12. FIZnL-480H	4
10	DF036	Scheibe ISO 7093-1 10,5X30X2,5 St A2G	4
11	DE327	Sechskantmutter ISO 8673 M10X1 10	4
12	78201966	Scheibe 510/5 gezackt - LK 120	1
13	78201987	SCHEIBE 510/5 GLATT- LK120	1
15	CC014	Schraegkugellager 3307B	1
16	DL088	Sicherungsring DIN 471 35X1,5	1
17	FC184	O-Ring 80,00X3,00	1
18	78101010	SCHUTZKAPPE ET GROSS	1
19	78100977	DICHT-SATZ ARM VERST. LWD	1
20	MM008	Reparaturanleitung f. Scheibenelemente	1
21	78100966	MONTAGEHUELSE	1
22	78101466	ARM 17° D510/ VERSTELLBAR MONT	1
23	78101468	ARM 14° /D510 VERSTELLB MONT	1
24	DA634	Flachrundschraube 603 12X 40 10.9 FIZnL-480H	2
25	DF044	Scheibe ISO 7090 13X24X2,5 St A2G	2
26	DE090	Sicherungsmutter DIN 985 M12 8 A2G	2
27	78200844	ARM 17° OB VERST. (02)	1
28	78100919	ARM 17.6 HÖHVERSTB VORM	1
29	78200845	ARM 14° OB VERST. (02)	1
30	78100921	ARM 14.4 HÖHVERSTB VORM	1



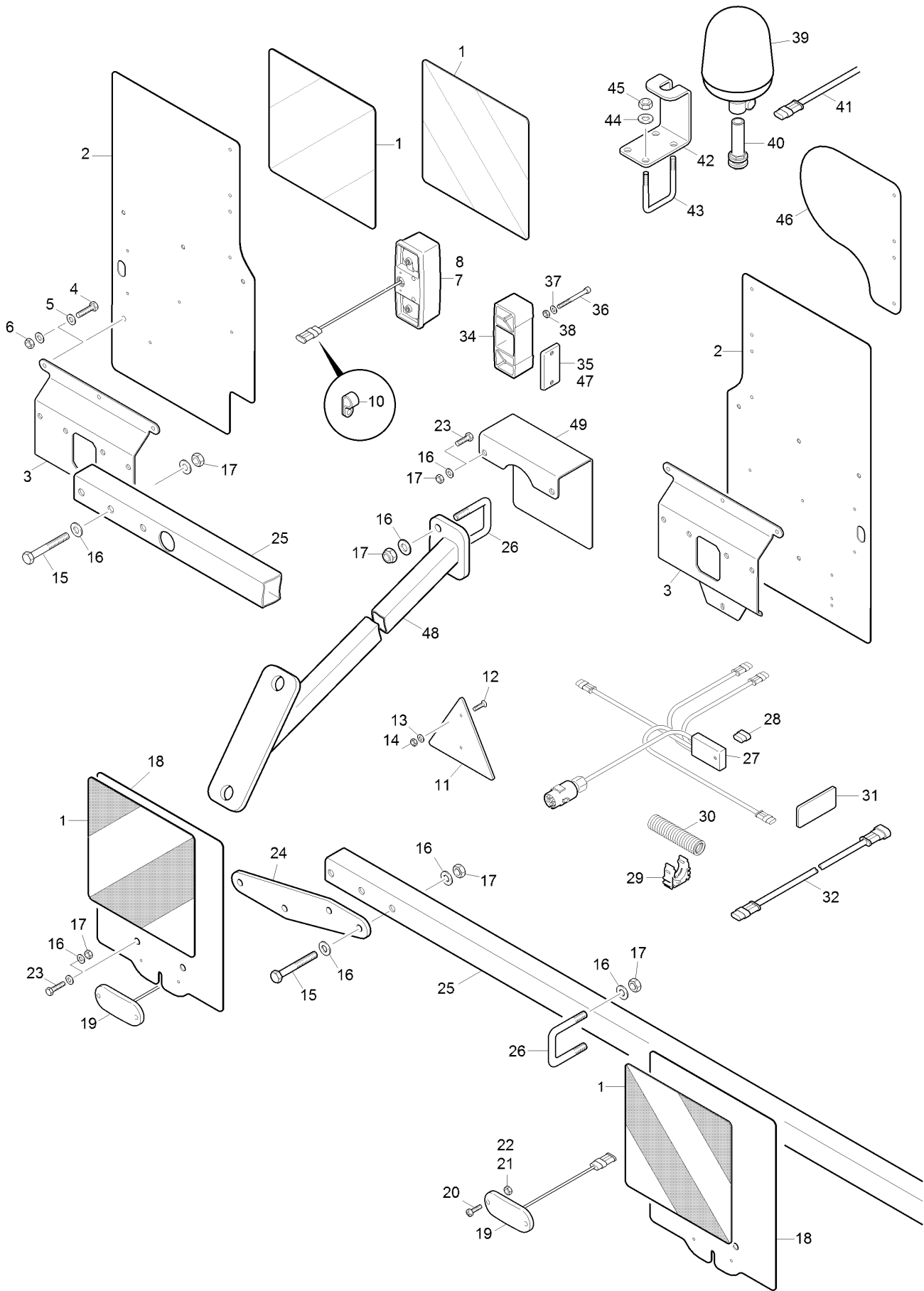
**C020 Scheibenträger**

Pos.	Teile-Nr	Benennung	Anzahl
1	78105134	TRAEGER RE AU HI (02/K3)	1
2	78105136	TRAEGER RE IN HI (02/K3)	1
3	78105137	TRAEGER LI IN HI (02/K3)	1
4	78105135	TRAEGER LI AU HI (02/K3)	1
5	78105243	TRAEGER RE AU VO (02/K3)	1
6	78105271	TRAEGER RE IN VO (02/K3)	1
7	78105255	TRAEGER LI (02/K3)	1
8	78105254	TRAEGER LI AU VO (02/K3)	1
9	DI341	Einspannbuchse 30/38x20	1
10	78105242	LAGERPLATTE (B10)	2/3
11	78105241	FUEHRUNGSBLECH (B10)	4/6
12	DB096	Sechskantschraube ISO 4014 16X 60 8.8 A	3
13	DF449	Sicherungsscheibe 17,0X25,4X3,4	6
14	DE085	Sicherungsmutter ISO 7042 M16 8 A2G	3
15	78105388	ANSCHLAG (B10)	4/6
16	DB190	Sechskantschraube ISO 4014 16X 80 8.8 A	3



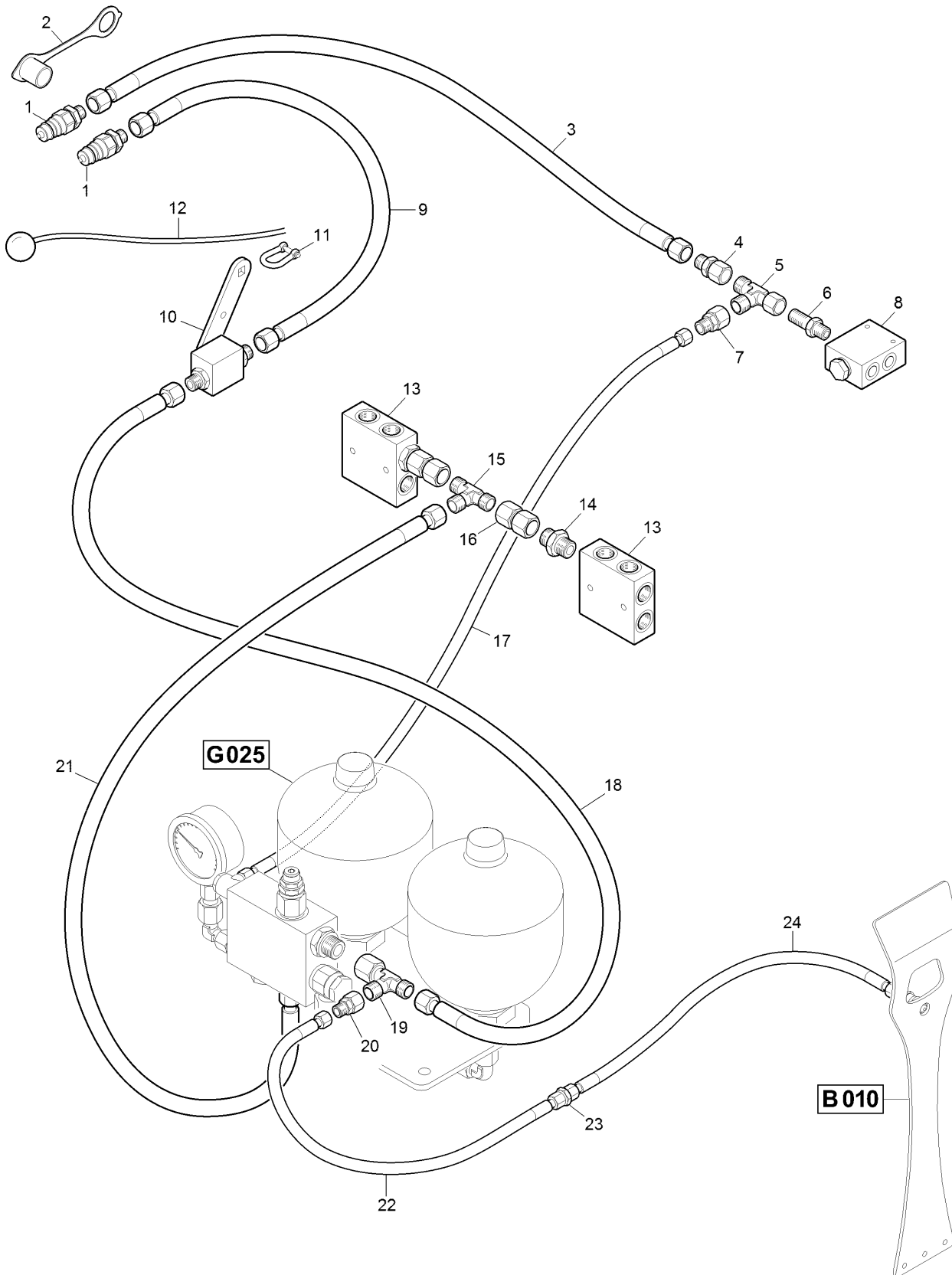
**C030 Tiefeneinstellung Scheibenfeld**

Pos.	Teile-Nr	Benennung	Anzahl
1	GA324	Hydraulikzylinder D- 90-30-115- 170	4
2	GA299	Hydraulikzylinder D- 90-30-115- 170	4
3	YY00268	Dichtsatz GA299/GA324	
4	DI239	Einspannbuchse 40/50x30	1
5	78105247	ZYLINDERLAGER (B10)	2
6	DL367	Passscheibe DIN 988 40X 50X2,5	4
7	78105276	BOLZEN A1 30X89X9X12 (B10)	1
8	DB024	Sechskantschraube ISO 4014 8X 60 8.8 A	1
9	DE080	Sicherungsmutter ISO 7042 M 8 8 A2G	1
10	DC095	SECHSKANTSCHRAUBE 12X35	3
11	DF436	Sicherungsscheibe 13,0X19,5X2,5	3
12	78105369	GEWINDESTANGE (B10)	1
13	HB120	Druckfeder 3,6X31,6X 53,9	2
14	DF077	Scheibe ISO 7090 17X30X3 St A2G	2
15	DE142	Sicherungsmutter DIN 985 M16 8 A2G	2
16	78105354	EINSCHWENKER ME2010L (B10)	14
17	78104640	SICHERUNGSBOLZEN (B10)	1
18	DG030	Klappstecker DIN 11023 5X32 A2G	1
19	CG032	Schmiernippel 71412 AM 8X1	1
20	CG016	Schmiernippel 71412 AM 6	1



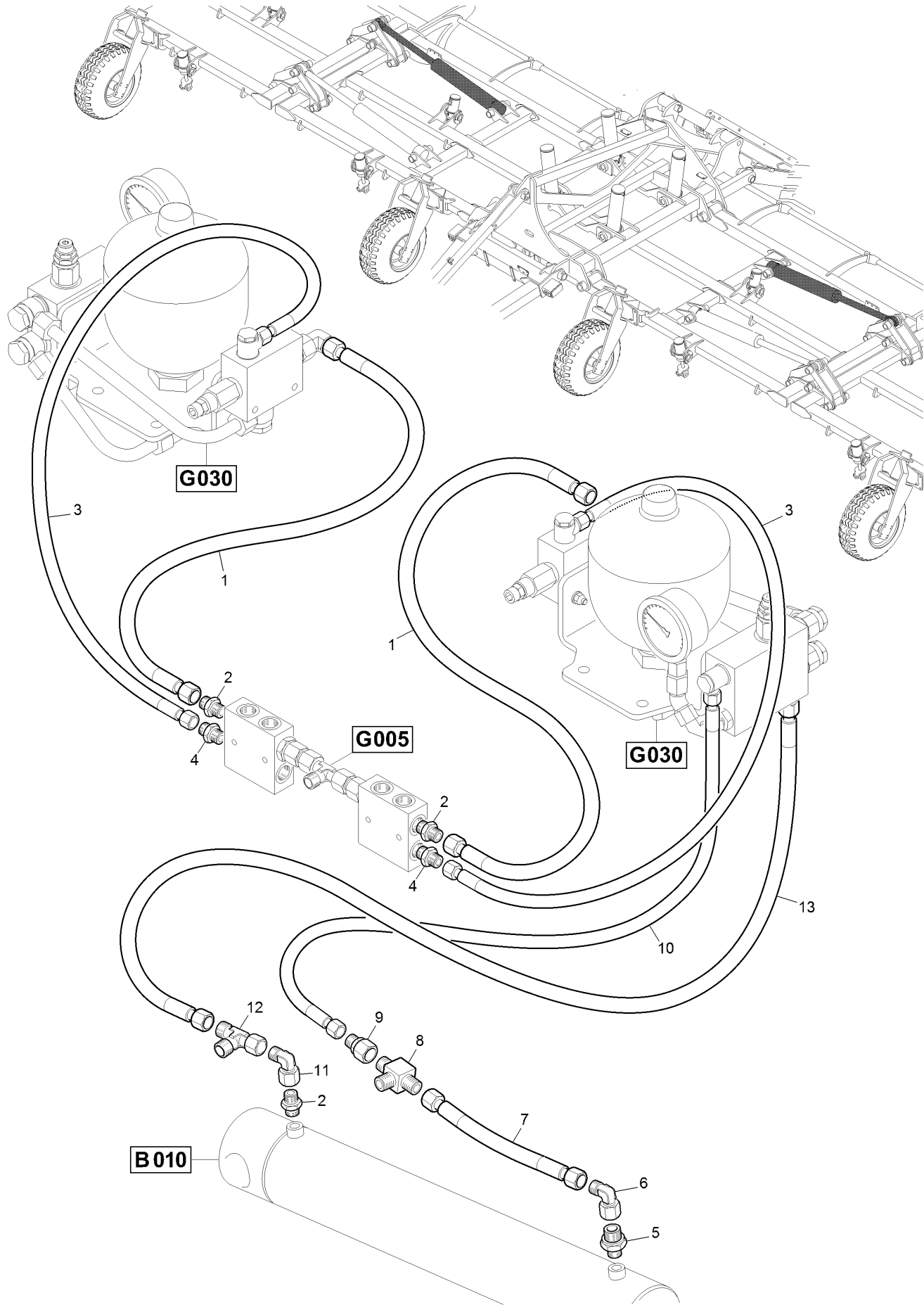
**F010 Beleuchtung**

Pos.	Teile-Nr	Benennung	Anzahl
1	935297	REP.-SATZ WARNFOLIE	1
2	78103033	BLECH HINTEN (02/K3)	2
3	78103034	HALTER BELEUCHTUNG HINTEN (02/K3)	2
4	DC035	Sechskantschraube ISO 4017 8X 25 8.8 A	8
5	DF020	Scheibe ISO 7090 8,4X16X1,6 St A2G	16
6	DE080	Sicherungsmutter ISO 7042 M 8 8 A2G	8
7	NA186	Schlussleuchte re. 0,14m m. AMP-Stecker	1
8	NA185	Schlussleuchte li. 0,14m m. AMP-Stecker	1
10	KE024	Rohrschelle 3016-1 D1 6/15 W1-CR	4
11	ND001	Rueckstrahler 3-eck rot 2-Loch	2
12	DD578	Senkschraube ISO 10642 5x20	4
13	DF006	Scheibe ISO 7090 5,3X10X1 St A2G	4
14	DE302	Sicherungsmutter DIN 985 M 5 5 A2G	4
15	DB247	Sechskantschraube ISO 4014 12X 80 8.8 A	8
16	DF044	Scheibe ISO 7090 13X24X2,5 St A2G	24
17	DE082	Sicherungsmutter ISO 7042 M12 8 A2G	12
18	78103011	BLECH BELEUCHTUNG VORN (02/K3)	2
19	NA187	Begrenzungsleuchte LED	2
20	DD238	FLACHKOPFSCHRAUBE 4X16	2
21	DF193	Scheibe ISO 7089 4,3X 9X0,8 A2	2
22	DE253	Sicherungsmutter DIN 985 M 4 A4-70	2
23	DC093	SECHSKANTSCHRAUBE 12X30	4
24	78103013	HALTER BELEUCHTUNG VORNE (02/K3)	2
25	78103000	PROFIL BEL 2012 (02/K3)	2
26	962734	KL-BUEGEL ECK 12X 65X 91 (B10)	2
27	NL239	Kabelbaum CIR CIT Beleuchtung	1
28	NF014	Blindstecker 3 pol. AMP	1
29	78200243	ROHRHALTER	19
30	NB132	Wellrohr geschlitzt NW20 schwarz Wiederverschließbar Bestellung nach Meterangabe	
31	ND047	Rueckstrahler 91x47 gelb	6
32	NL181	Verlängerungskabel für Beleuchtung 1m lang, 4polig	2
34	NA201	Abstandshalter Rueckleuchte NA185/NA186	2
35	ND047	Rueckstrahler 91x47 gelb	2
36	DA919	Zylinderschraube ISO 1207 5X 75 4.8 A2G	2
37	DF007	Scheibe ISO 7090 5,3X10X1 A2	2
38	DE196	Sicherungsmutter DIN 985 M 5 A4-70	2
39	NA149	Gelbe Rundumkennleuchte auf der Kabine	1
40	NA071	Rundumkennleuchtenhalter	1
41	NL643	Anschlusskabel Rundumkennleuchte 18 m	1
42	78103036	HALTEBLECH RUNDUMLEUCHTE (02/K3)	1
43	967572	Klemmbuegel M10	2
44	DF032	Scheibe ISO 7090 10,5X20X2 St A2G	4
45	DE089	Sicherungsmutter DIN 985 M10 8 A2G	4
46	78103035	GESCHWINDIGKEITSSCHILD FR. (02/K3)	1
47	DD045	Blechschrabe 7050 4,2X22 C-H A2	4
48	78105362	BELEUCHTUNGSHALTER HI (02/K3)	2
49	78801090	BLECH AMAZONEFOLIE CXS (02/K3)	1



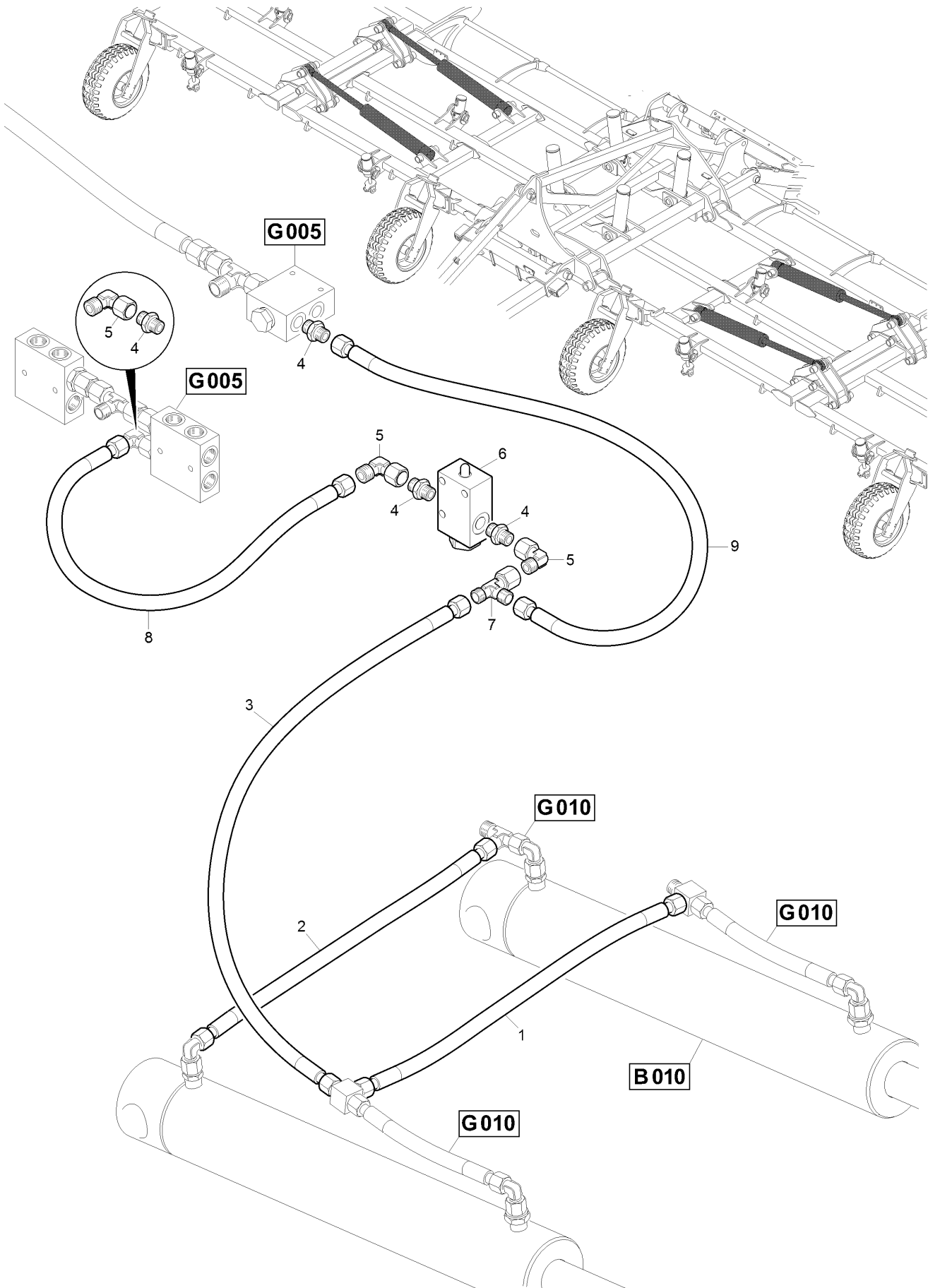
**G005 Klapphydraulik (1)**

Pos.	Teile-Nr	Benennung	Anzahl
1	GD075	SVK-Stecker 7241-1A 12,5 15L-22X1,5 A3C	2
2	GD008	STAUBKAPPE	2
3	GB476	Hydraulikschlauch DN 12 L = 5400	1
4	GC707	Reduzierschr. L12-15	1
5	GC175	L-Verschr. L12	1
6	GC708	Schott-Einschraubverschraubung G 3/8	1
7	GC029	Reduzierschr. L12-8	1
8	GD405	Stromteiler 0-25 L	1
9	GB353	Hydraulikschlauch DN 12 L = 4000	1
10	GD616	Hubbegrenzungsventil 13-L15 m. Griff u. Feder	1
11	EF128	Schaekel 82101A 0,16 A2G	1
12	EF251	Tauwerk D=6 L=7500 PP	1
13	78800958	VERTEILERPLATTE	2
14	GC319	Einschraubversch. L15XG3/8	2
15	GC147	T-Verschr. L15	1
16	GC178	Gerade Zwischenversch. 15-L	2
17	GB030	Hydraulikschlauch DN 06 L = 1000	1
18	GB711	Hydraulikschlauch DN 12 L = 2600	1
19	GC109	L-Verschr. L15	1
20	GC110	Reduzierschr. L15-8	1
21	GB066	Hydraulikschlauch DN 12 L = 2000	1
22	GB036	Hydraulikschlauch DN 06 L = 3500	1
23	GC002	Gerade Versch. L8	1
24	GB339	Hydraulikschlauch DN 06 L = 2300	1



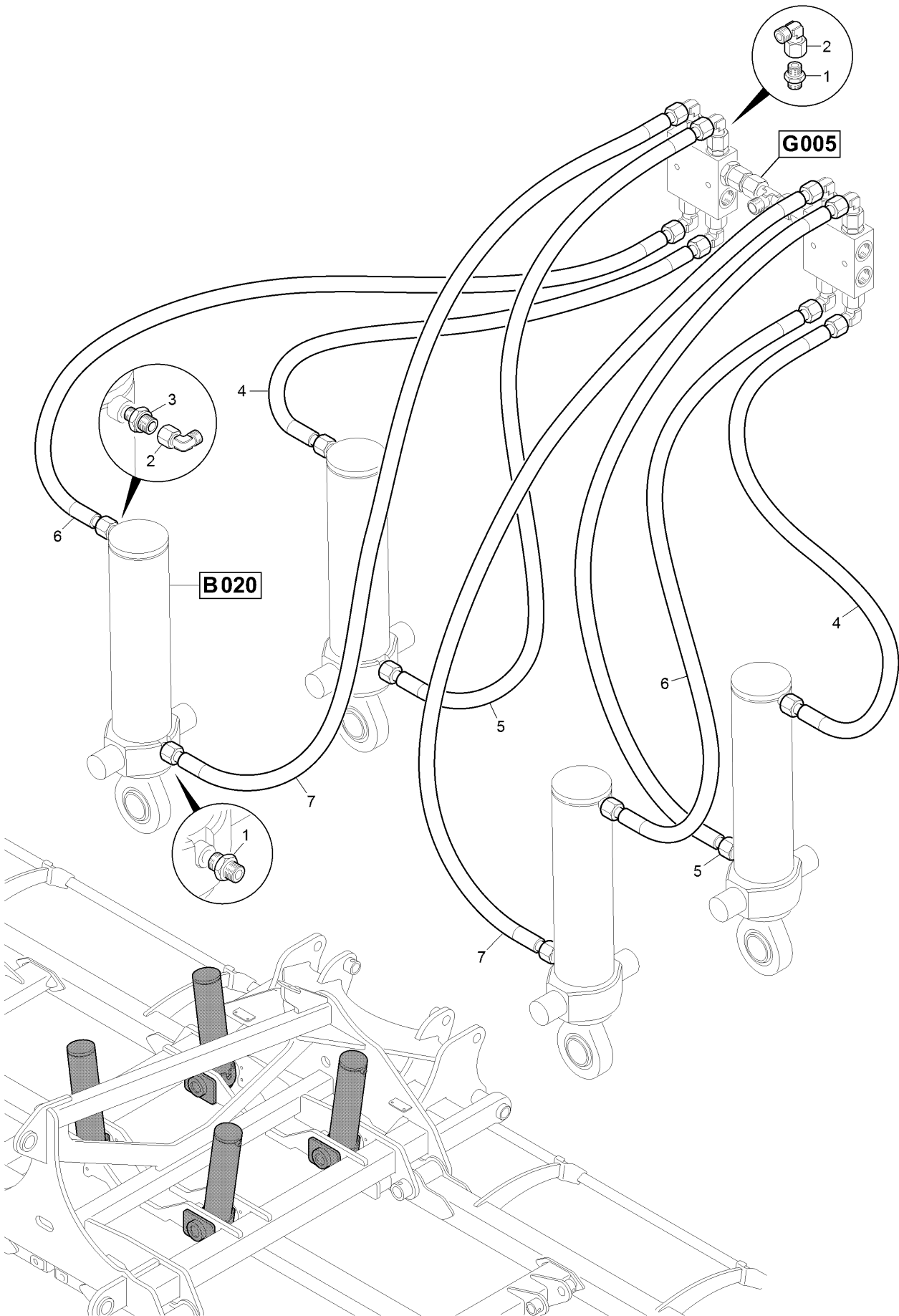
**G010 Klapphydraulik (2)**

Pos.	Teile-Nr	Benennung	Anzahl
1	GB824	Hydraulikschlauch DN 10 L = 250	2
2	GC180	Einschraubversch. L12XG3/8	2
3	GB167	Hydraulikschlauch DN 06 L = 400	2
4	GC174	Einschraubversch. L8XG3/8	2
5	GD789	Drosselrueckschlagventil L12/G3/8	2
6	GC051	Winkelversch. L12	2
7	GB148	Hydraulikschlauch DN 10 L = 400	2
8	GC116	T-Versch. L12	2
9	GC029	Reduziersversch. L12-8	2
10	GB032	Hydraulikschlauch DN 06 L = 1500	2
11	GC051	Winkelversch. L12	2
12	GC175	L-Versch. L12	2
13	GB319	Hydraulikschlauch DN 10 L = 1600	2



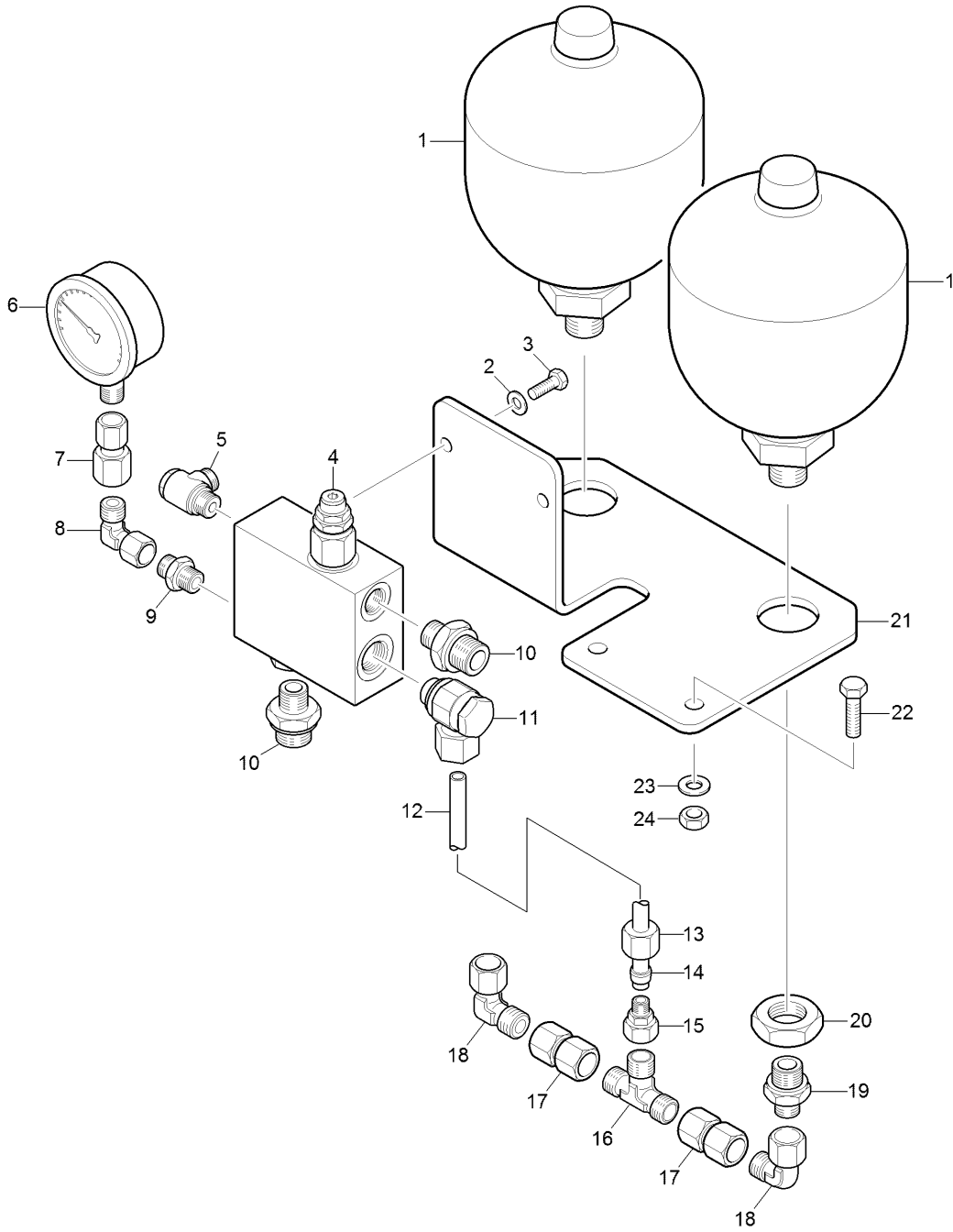
**G015 Klapphydraulik (3)**

Pos.	Teile-Nr	Benennung	Anzahl
1	GB056	Hydraulikschlauch DN 10 L = 1000	2
2	GB319	Hydraulikschlauch DN 10 L = 1600	2
3	GB148	Hydraulikschlauch DN 10 L = 400	2
4	GC180	Einschraubverschr. L12XG3/8	8
5	GC051	Winkelverschr. L12	6
6	GD640	Schaltventil 3/8 Zoll	2
7	GC175	L-Verschr. L12	2
8	GB225	Hydraulikschlauch DN 16 L = 900	2
9	GB170	Hydraulikschlauch DN 10 L = 2600	2



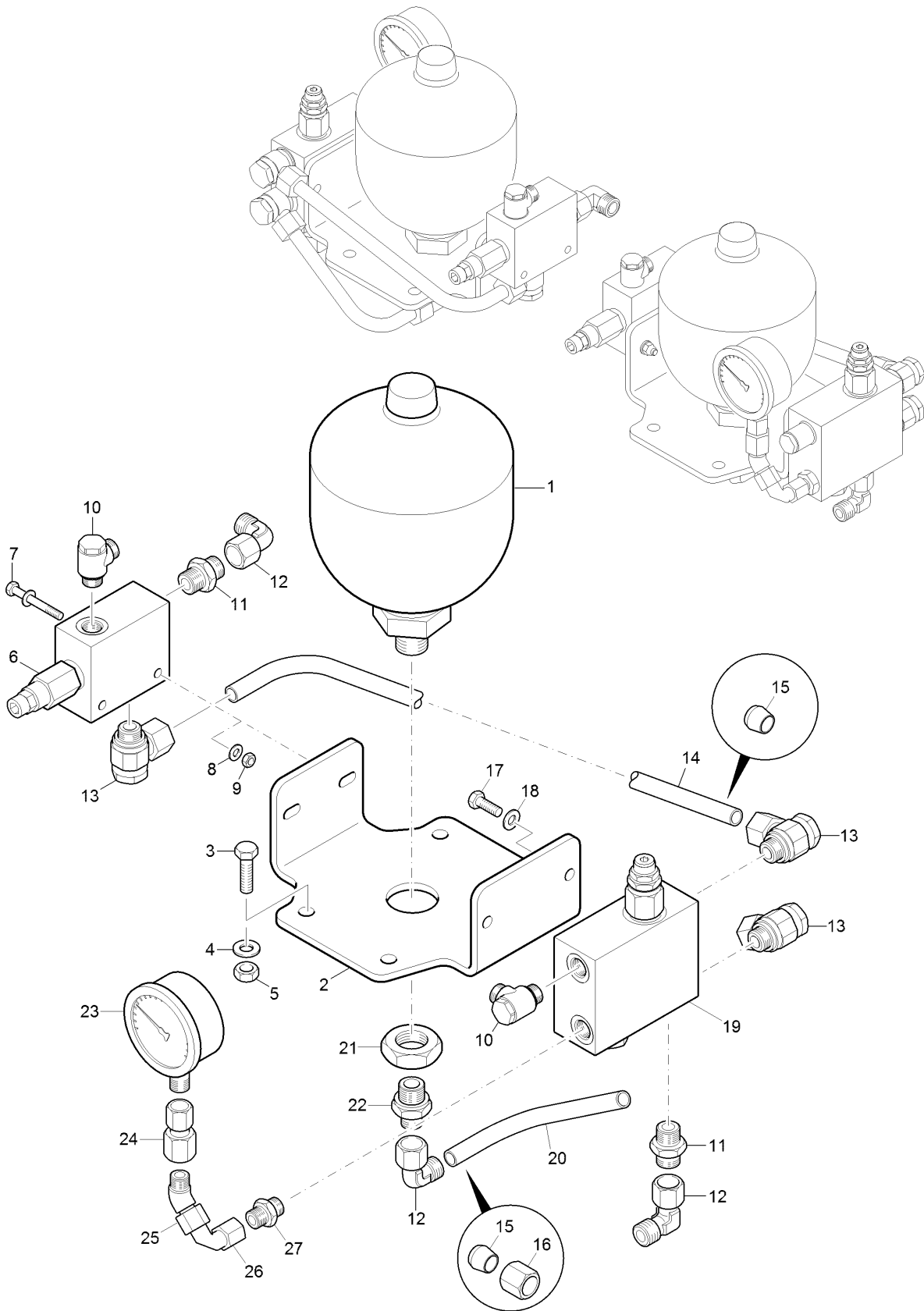
**G020 Klapphydraulik (4)**

Pos.	Teile-Nr	Benennung	Anzahl
1	GC180	Einschraubverschr. L12XG3/8	16
2	GC051	Winkelverschr. L12	12
3	GD789	Drosselrueckschlagventil L12/G3/8	4
4	GB277	Hydraulikschlauch DN 10 L = 1250	2
5	GB289	Hydraulikschlauch DN 10 L = 800	2
6	GB043	Hydraulikschlauch DN 10 L = 2000	2
7	GB042	Hydraulikschlauch DN 10 L = 1500	2



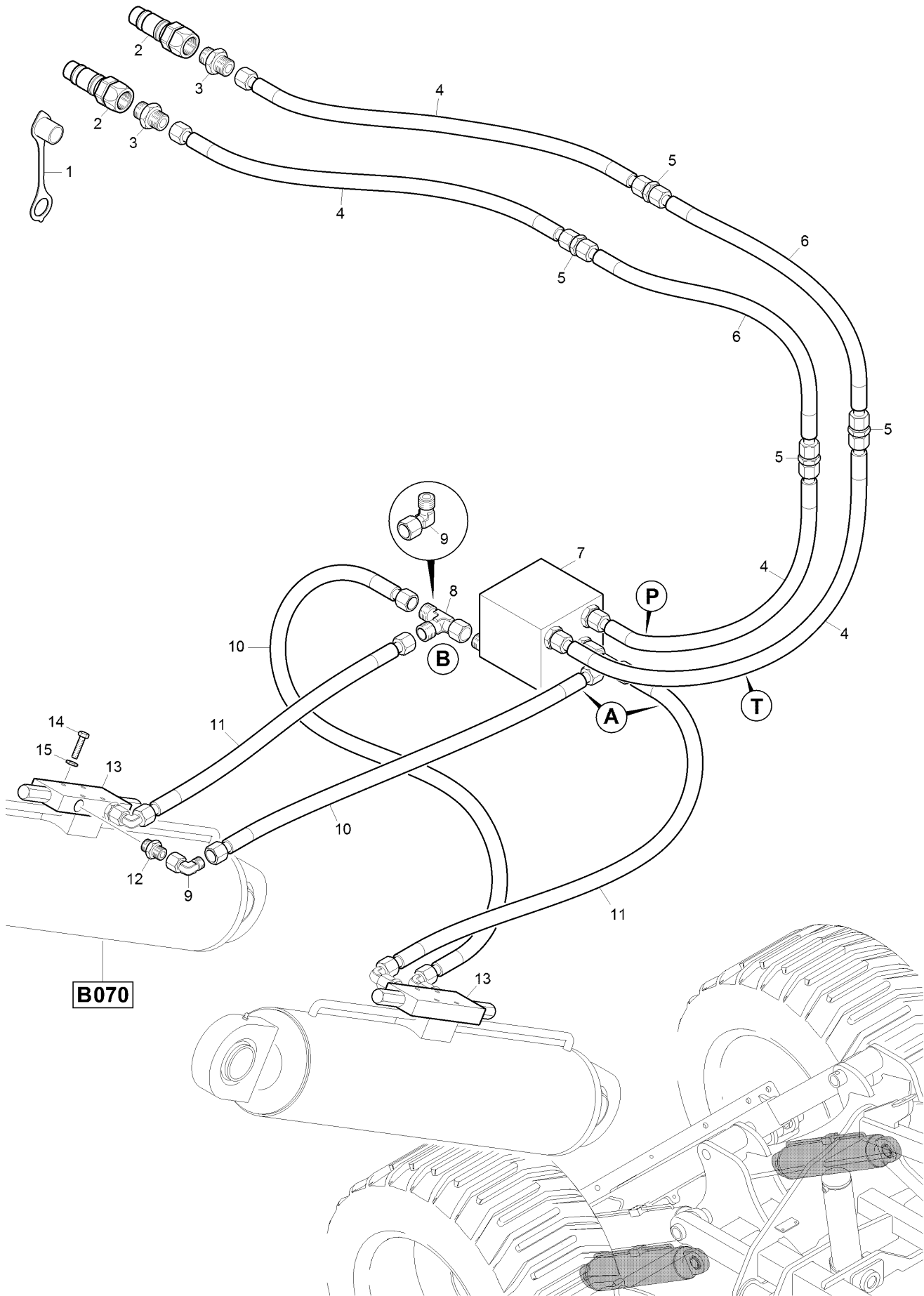
**G025 Vorspannmodul innen**

Pos.	Teile-Nr	Benennung	Anzahl
1	GD765	Hydraulikspeicher 1,00L / 200 bar	2
2	DF351	Sicherungsscheibe 8,2X18X1,4 FIZnL-480H	2
3	DC027	SECHSKANTSCHRAUBE 8X16	2
4	GD821	Steuerblock	1
5	GC422	Schwenkverschr. 8-LG1/4	1
6	GD695	Manometer D=63 0-250 bar	1
7	GC298	VS MAVe 8-LG1/4-(B08)	1
8	GC034	Winkelverschr. L8	1
9	GC058	Einschraubverschr. L8XG1/4	1
10	GC319	Einschraubverschr. L15XG3/8	2
11	GC207	Schwenkverschr. 12-LG3/8	1
12	78102492	HYD ROHR 12LX100	1
13	GC106	Überwurfmutter L12	1
14	GC105	Schneidring L12	1
15	GC327	Reduzierschr. L15-12	1
16	GC147	T-Verschr. L15	1
17	GC178	Gerade Zwischenverschr. 15-L	2
18	GC075	Winkelverschr. L15	2
19	GC067	Einschraubverschr. L15XG1/2	2
20	DE342	Sechskantmutter DIN 439-2 M33x1,5 05 A2G	2
21	78105562	MODULHALTERUNG (02/K3)	1
22	DC066	SECHSKANTSCHRAUBE 10X30	2
23	DF032	Scheibe ISO 7090 10,5X20X2 St A2G	2
24	DE081	Sicherungsmutter DIN 980 M10 8 A2G	2



**G030 Vorspannmodul außen**

Pos.	Teile-Nr	Benennung	Anzahl
1	GD765	Hydraulikspeicher 1,00L / 200 bar	2
2	78105563	MODULHALTERUNG AUSSEN (02/K3)	2
3	DC066	SECHSKANTSCHRAUBE 10X30	4
4	DF032	Scheibe ISO 7090 10,5X20X2 St A2G	4
5	DE081	Sicherungsmutter DIN 980 M10 8 A2G	4
6	GD790	Druckfolgeventil	2
7	DC290	Sechskantschraube ISO 4017 6X 55 8.8 A	4
8	DF010	SCHEIBE 6,4X12X1,6	8
9	DE310	Sicherungsmutter ISO 7040 M 6 8 A2G	4
10	GC422	Schwenkverschr. 8-LG1/4	4
11	GC180	Einschraubverschr. L12XG3/8	4
12	GC051	Winkelverschr. L12	6
13	GC207	Schwenkverschr. 12-LG3/8	6
14	78102489	HYD ROHR 12LX272 WINKLIG	2
15	GC105	Schneidring L12	6
16	GC106	Überwurfmutter L12	2
17	DC027	SECHSKANTSCHRAUBE 8X16	4
18	DF351	Sicherungsscheibe 8,2X18X1,4 FIZnL-480H	4
19	GD821	Steuerblock	2
20	78102491	HYD ROHR 12LX177 WINKLIG	2
21	DE342	Sechskantmutter DIN 439-2 M33x1,5 05 A2G	2
22	GC090	Einschraubverschr. L12XG1/2	1
23	GD695	Manometer D=63 0-250 bar	2
24	GC398	Muffe 10241 NW 8 G1/4 Zoll	2
25	GC669	Winkelverschr. 45 Grad L8	2
26	GC034	Winkelverschr. L8	2
27	GC058	Einschraubverschr. L8XG1/4	2

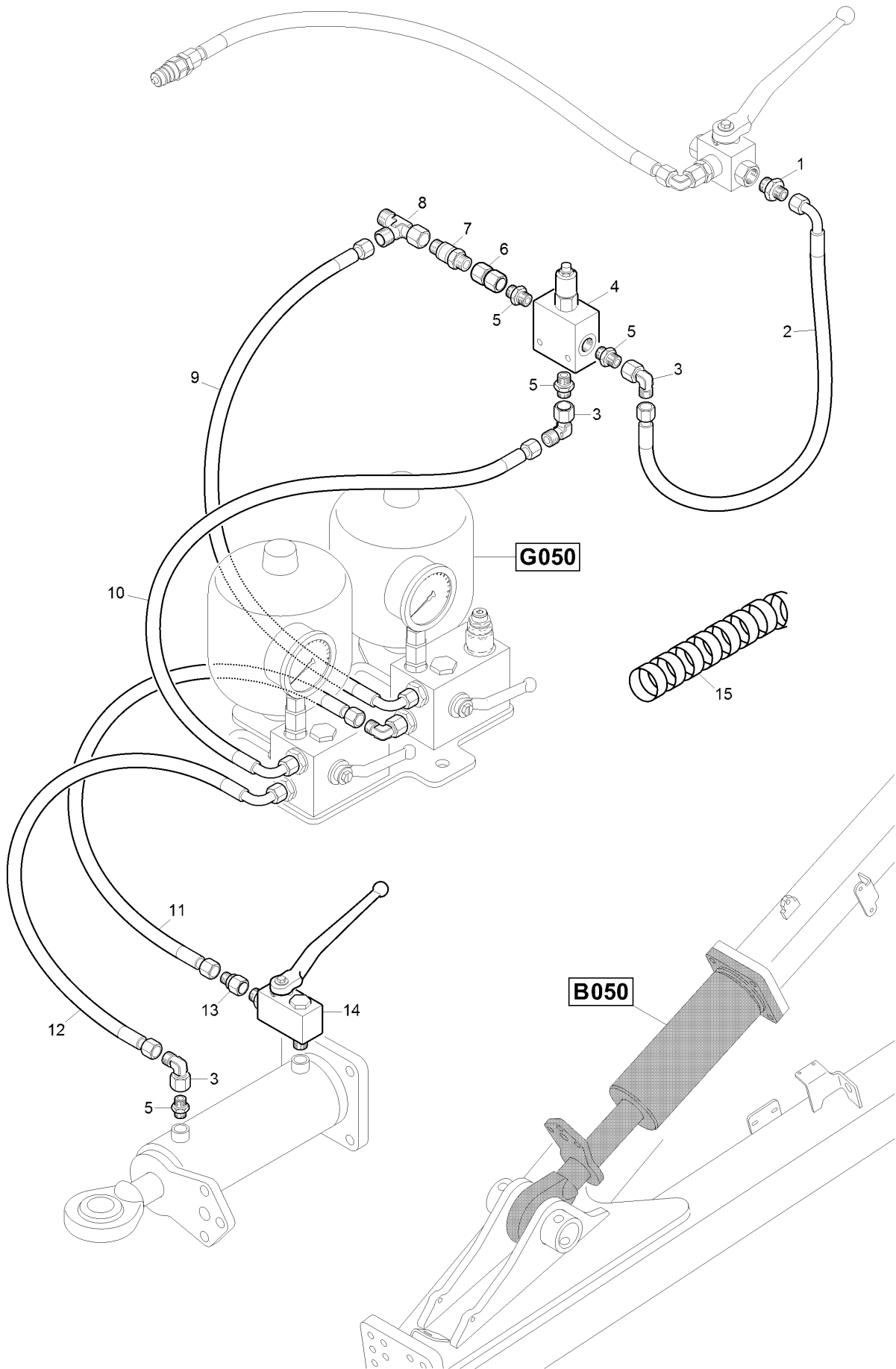


B070



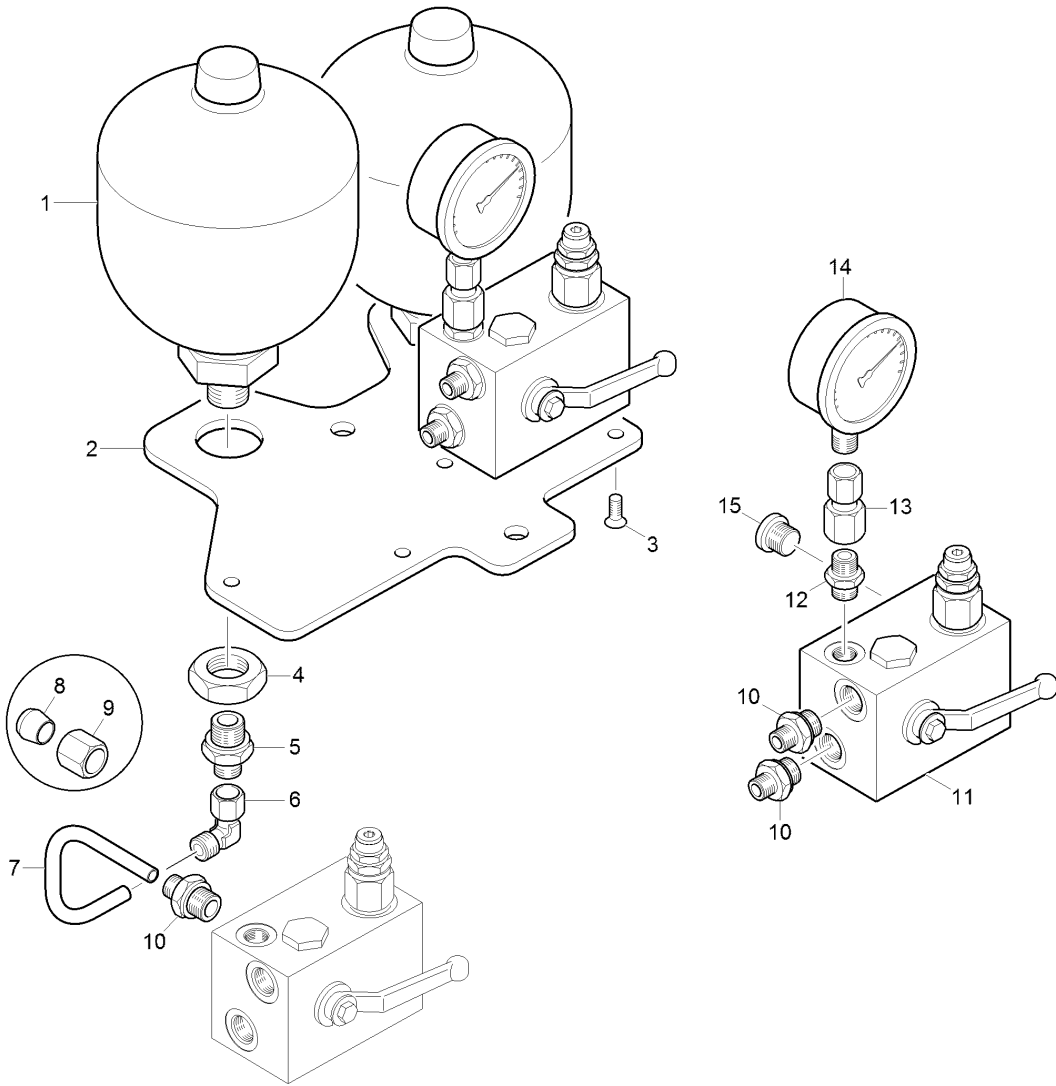
G035 Tiefeneinstellung Fahrwerk

Pos.	Teile-Nr	Benennung	Anzahl
1	GD008	STAUBKAPPE	2
2	GD007	SVK-Stecker 7241-1A 12,5 IG-18X1,5 A3C	2
3	GC023	Einschraubverschr. L12XM18X1,5	2
4	GB220	Hydraulikschlauch DN 10 L = 4000	4
5	GC122	Gerade Verschr. L12	4
6	GB170	Hydraulikschlauch DN 10 L = 2600	2
7	GD820	STB LOG M4	1
8	GC175	L-Verschr. L12	2
9	GC051	Winkelverschr. L12	6
10	GB056	Hydraulikschlauch DN 10 L = 1000	2
11	GB289	Hydraulikschlauch DN 10 L = 800	2
12	GC180	Einschraubverschr. L12XG3/8	2
13	GD188	Senkbremsventil doppelt	2
14	DB017	Sechskantschraube ISO 4014 8X 45 8.8 A	4
15	DF351	Sicherungsscheibe 8,2X18X1,4 FIZnL-480H	4



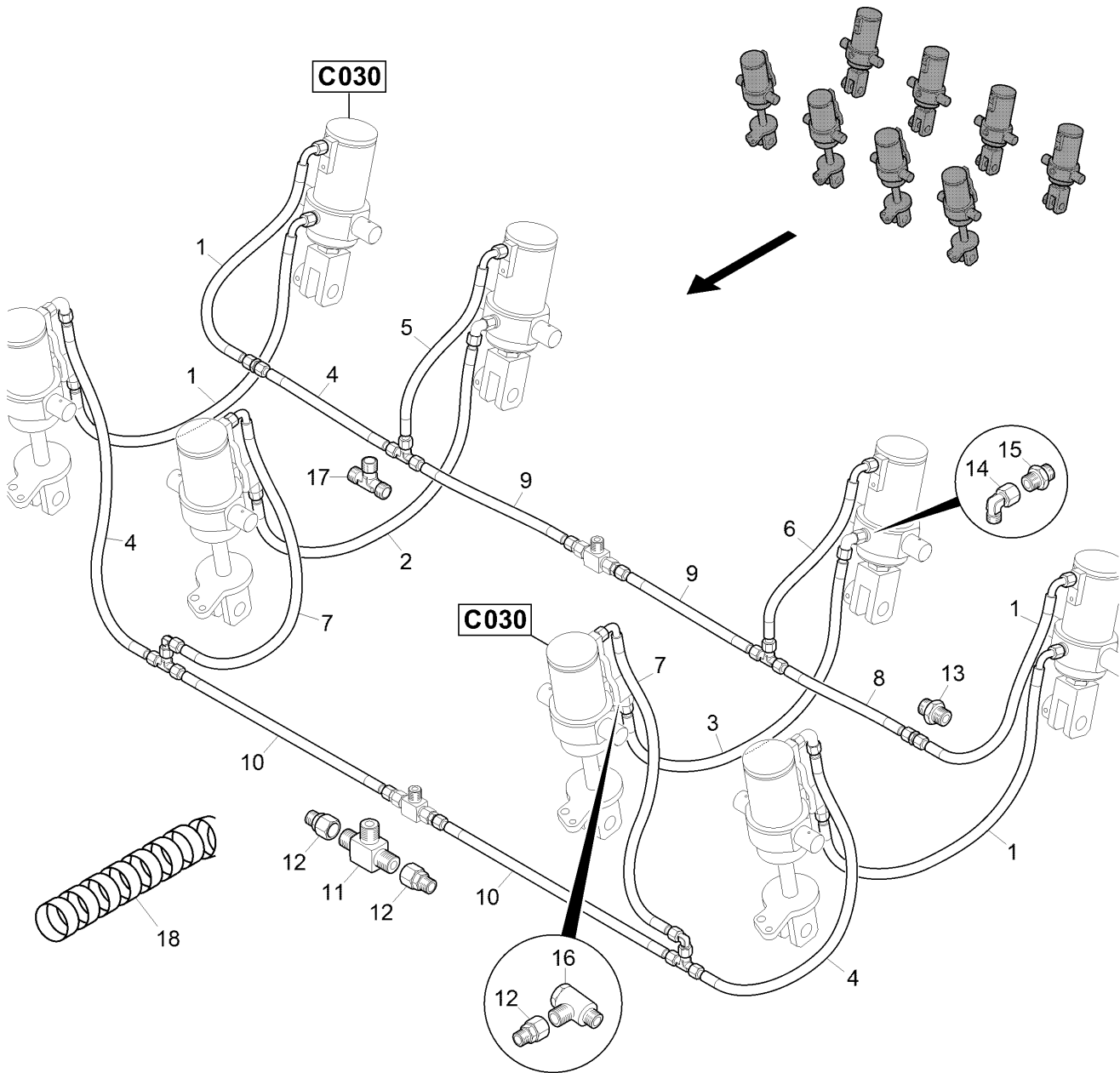
**G040 Hydraulik Deichsel**

Pos.	Teile-Nr	Benennung	Anzahl
1	GC090	Einschraubversch. L12XG1/2	1
2	GB167	Hydraulikschlauch DN 06 L = 400	1
3	GC034	Winkelversch. L8	3
4	GD738	Druckreduzierventil 5-210 bar vorgesteuert	1
5	GC174	Einschraubversch. L8XG3/8	3
6	GC166	Gerade Zwischenversch. 8-L	1
7	GD431	Rueckschlagventil L8	1
8	GC037	L-Versch. L8	1
9	GB260	Hydraulikschlauch DN 06 L = 1150	1
10	GB100	Hydraulikschlauch DN 06 L = 1000	1
11	GB348	Hydraulikschlauch DN 06 L = 1700	1
12	GB086	Hydraulikschlauch DN 06 L = 1500	1
13	GC029	Reduziersversch. L12-8	1
14	GD741	Blockkugelhahn 2/2 08-L12/AG G3/8 G3/8 90Grad versetzt	1
15	AP517	Buendelspirale D=32,2 L=950	1



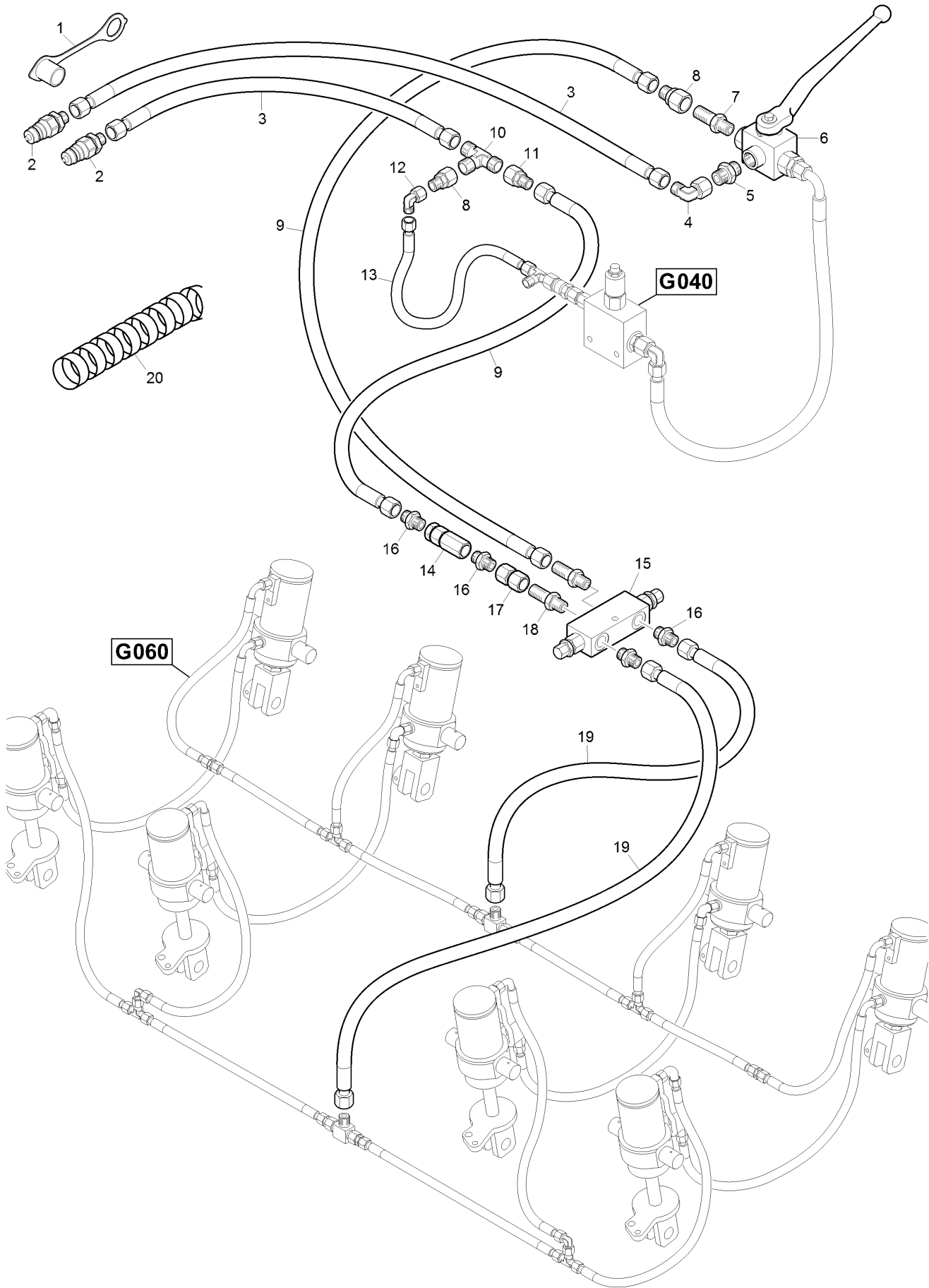
**G050 Hydraulische Deichseldämpfung**

Pos.	Teile-Nr	Benennung	Anzahl
1	GD765	Hydraulikspeicher 1,00L / 200 bar	2
2	78102485	MODULHALTEBLECH (02/K3)	1
3	DD414	Senkschraube ISO 10642 8X 20 8.8 A2G	4
4	DE342	Sechskantmutter DIN 439-2 M33x1,5 05 A2G	2
5	GC102	Einschraubverschr. L8XG1/2	2
6	GC034	Winkelverschr. L8	2
7	78102487	HYD ROHR 8L RECHTS	2
8	GC042	Schneidring L8	4
9	GC040	Überwurfmutter L8	4
10	GC174	Einschraubverschr. L8XG3/8	2
11	GD818	Steuerblock	2
12	GC058	Einschraubverschr. L8XG1/4	2
13	GC298	VS MAVE 8-LG1/4-(B08)	2
14	GD695	Manometer D=63 0-250 bar	2
15	GC181	Verschlusschraube 908 G3/8 m. Dichtring	2



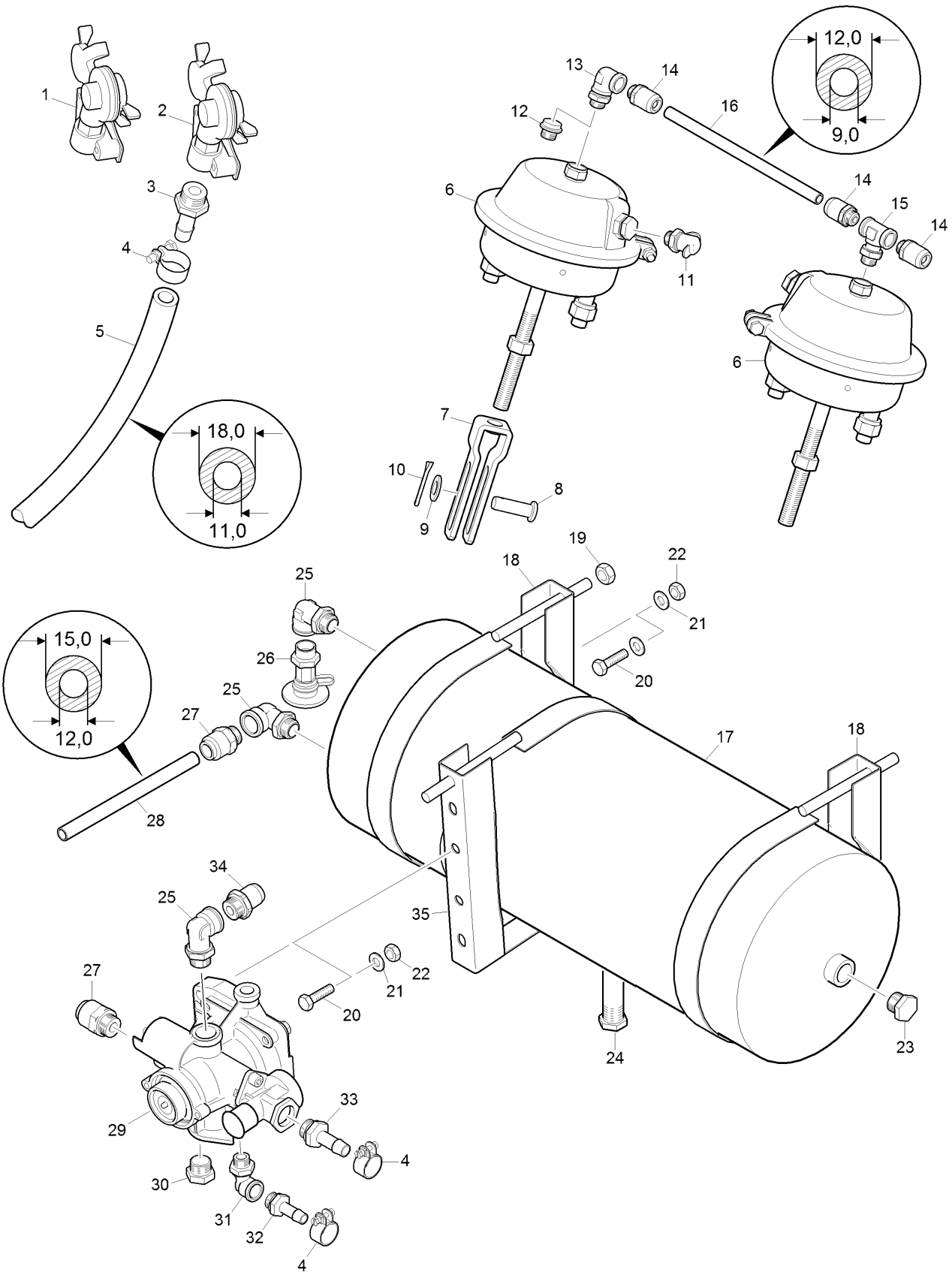
**G060 Hydraulische Tiefeneinstellung Scheibenfeld (1)**

Pos.	Teile-Nr	Benennung	Anzahl
1	GB109	Hydraulikschlauch DN 06 L = 3500	4
2	GB339	Hydraulikschlauch DN 06 L = 2300	1
3	GB228	Hydraulikschlauch DN 06 L = 1900	1
4	GB035	Hydraulikschlauch DN 06 L = 3000	3
5	GB086	Hydraulikschlauch DN 06 L = 1500	1
6	GB101	Hydraulikschlauch DN 06 L = 1250	1
7	GB371	Hydraulikschlauch DN 06 L = 600	2
8	GB333	Hydraulikschlauch DN 06 L = 2700	1
9	GB228	Hydraulikschlauch DN 06 L = 1900	2
10	GB339	Hydraulikschlauch DN 06 L = 2300	2
11	GC116	T-Verschr. L12	2
12	GC029	Reduzierschr. L12-8	8
13	GC002	Gerade Verschr. L8	2
14	GC034	Winkelschr. L8	6
15	GC174	Einschraubverschr. L8XG3/8	12
16	GC207	Schwenkschr. 12-LG3/8	4
17	GC006	T-Verschr. L8	4
18	AP517	Buendelspirale D=32,2 L=950	1



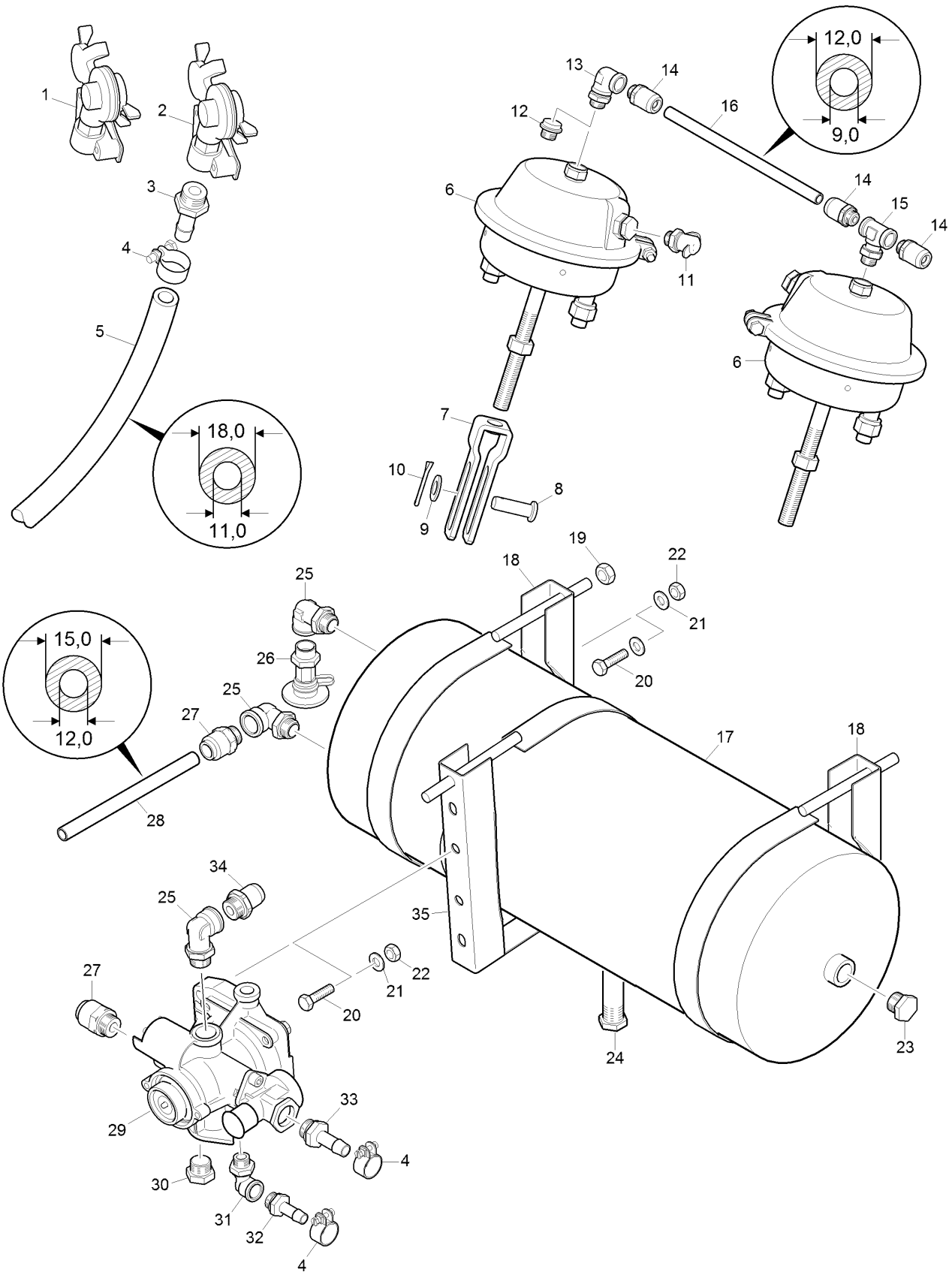
**G070 Hydraulische Tiefeneinstellung Scheibenfeld (2)**

Pos.	Teile-Nr	Benennung	Anzahl
1	GD008	STAUBKAPPE	2
2	GD075	SVK-Stecker 7241-1A 12,5 15L-22X1,5 A3C	2
3	GB353	Hydraulikschlauch DN 12 L = 4000	2
4	GC075	Winkelversch. L15	1
5	GC067	Einschraubversch. L15XG1/2	1
6	GD432	Blockkugelhahn 3/3 13-IG G1/2 T180	1
7	GC709	Schott-Einschraubverschraubung G 1/2	1
8	GC110	Reduzierschr. L15-8	2
9	GB042	Hydraulikschlauch DN 10 L = 1500	2
10	GC147	T-Versch. L15	1
11	GC327	Reduzierschr. L15-12	1
12	GC034	Winkelversch. L8	1
13	GB143	Hydraulikschlauch DN 06 L = 350	1
14	GD825	Druckbegrenzungsventil IG G3/8/IG G3/8	1
15	GD575	Senkbremsventil	1
16	GC180	Einschraubversch. L12XG3/8	2
17	GC165	Gerade Zwischenversch. 12-L	1
18	GC708	Schott-Einschraubverschraubung G 3/8	2
19	GB289	Hydraulikschlauch DN 10 L = 800	2
20	AP515	Buendelspirale D=50 L=800	1



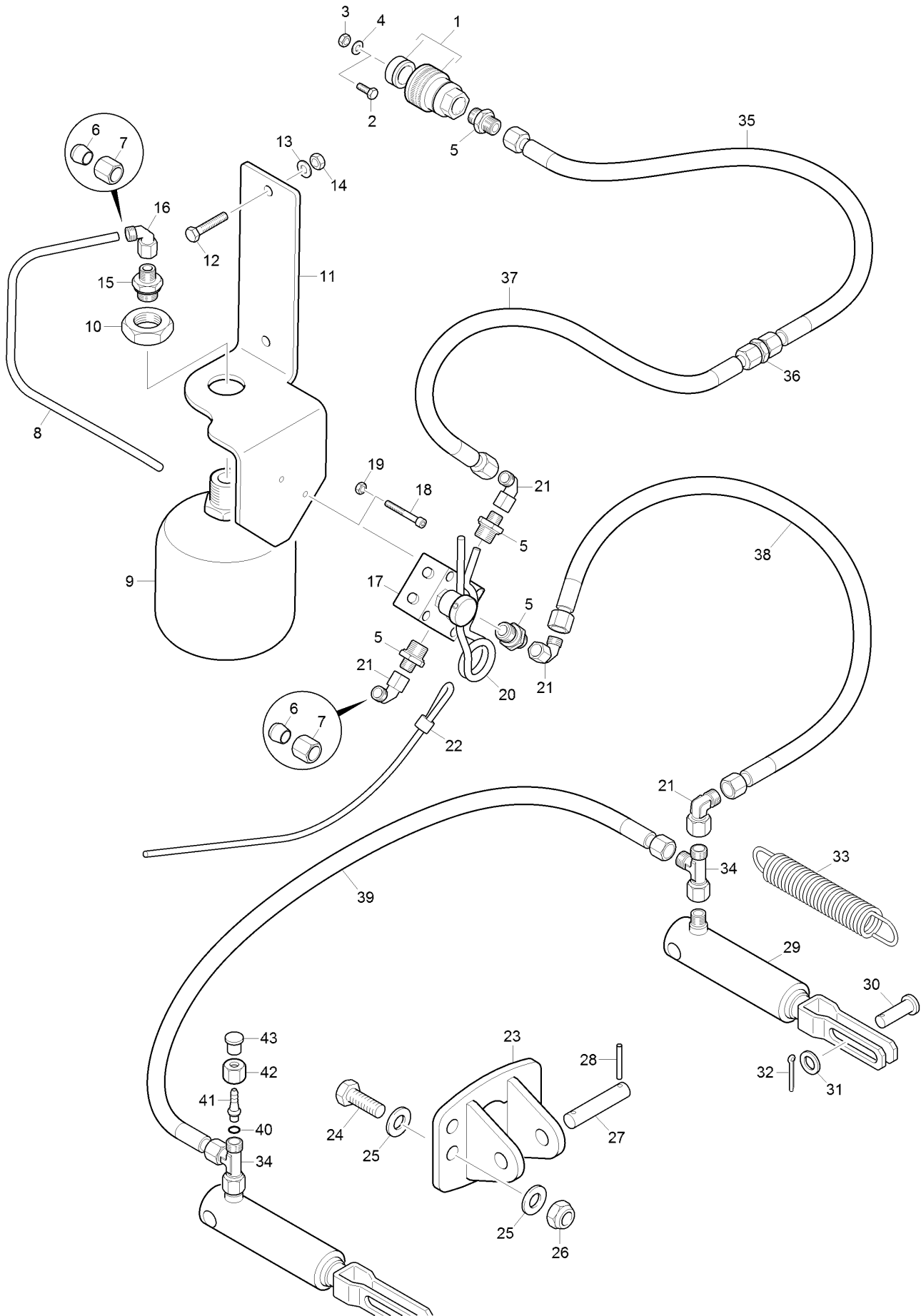
**H010 Druckluftbremsanlage**

Pos.	Teile-Nr	Benennung	Anzahl
1	LB458	Kupplungskopf Bremse m. Filter (gelb)	1
2	LB457	Kupplungskopf Vorrat m. Filter (rot)	1
3	LB452	Schlauchstutzen S=11x18 AGM16x1,5 m. Dichtring	2
4	KE094	Schlauchschelle DIN 3017B1 18/12 W1	4
5	AP574	Schlauch DIN 74310 11X3,5 Bestellung nach Meterangabe	
6	LB155	MEMBRANZYLINDER TYP 20 (SRG)	2
7	LB082	Gabelgelenk f. Membranzylinder	2
8	936592	BOLZEN	2
9	DF061	Scheibe ISO 7090 15X28X2,5 A2	2
10	DG014	Splint ISO 1234 4,0X 36 A2	2
11	LB177	Pruefanschl. AGM16 m. Druck- u. Dichtring	1
12	LB246	Verschlussschraube M16X1,5 m. Dichtring	1
13	LB393	Schwenk-Winkel-Verschraubung	1
14	YY00203	Einschraubsteckverbindung AGM16 / DN12x1,50 m. Druck- u. Dichtring	3
15	YY00202	T-Verschraubung IGM16 AGM16 IGM16 AGM16 m. Kontermu., Druckring u. O-Ri	1
16	AP614	Kunststoffrohr 12x1,5 Bestellung nach Meterangabe	
17	LB091	Druckluftbehälter 30L D=246 L=720	1
18	LB092	Spannband m. Konsole D=246 1 Stueck = Set bestehend aus zwei Spannbaendern	2
19	DE037	Sechskantmutter ISO 4032 M12 8	4
20	DC068	Sechskantschraube ISO 4017 10X 35 8.8 A	4
21	DF032	Scheibe ISO 7090 10,5X20X2 St A2G	8
22	DE081	Sicherungsmutter DIN 980 M10 8 A2G	4
23	LB256	Verschlusstopfen M22X1,5	1
24	LB347	Entwaesserungsventil AG=M22X1,5 automatisch	1
25	YY00201	Winkelstutzen AGM22 / IGM22 AGM22 drehrichtungseinstellbar	3
26	LB113	Pruefanschl. AGM22 m. Druck- u. Dichtring	1
27	LB313	Einschraubsteckverbindung AGM22 / DN15x1,50 m. Druck- u. Dichtring	2
28	AP452	RO KUNST. 15X 1,5 Bestellung nach Meterangabe	
29	LB462	Anh.-Bremsventil m. Loeseventil (Zweileitung)	1
30	LB256	Verschlusstopfen M22X1,5	1
31	LB461	Winkelstutzen AG M16 / IG M16	1
32	LB452	Schlauchstutzen S=11x18 AGM16x1,5 m. Dichtring	1
33	LB451	Schlauchstutzen S=11x18 AGM22x1,5 m. Dichtring	1
34	YY00204	Einschraubsteckverbindung AGM22 / DN12x1,50 m. Druck- u. Dichtring	1
35	78105351	VENTILHALTER	1



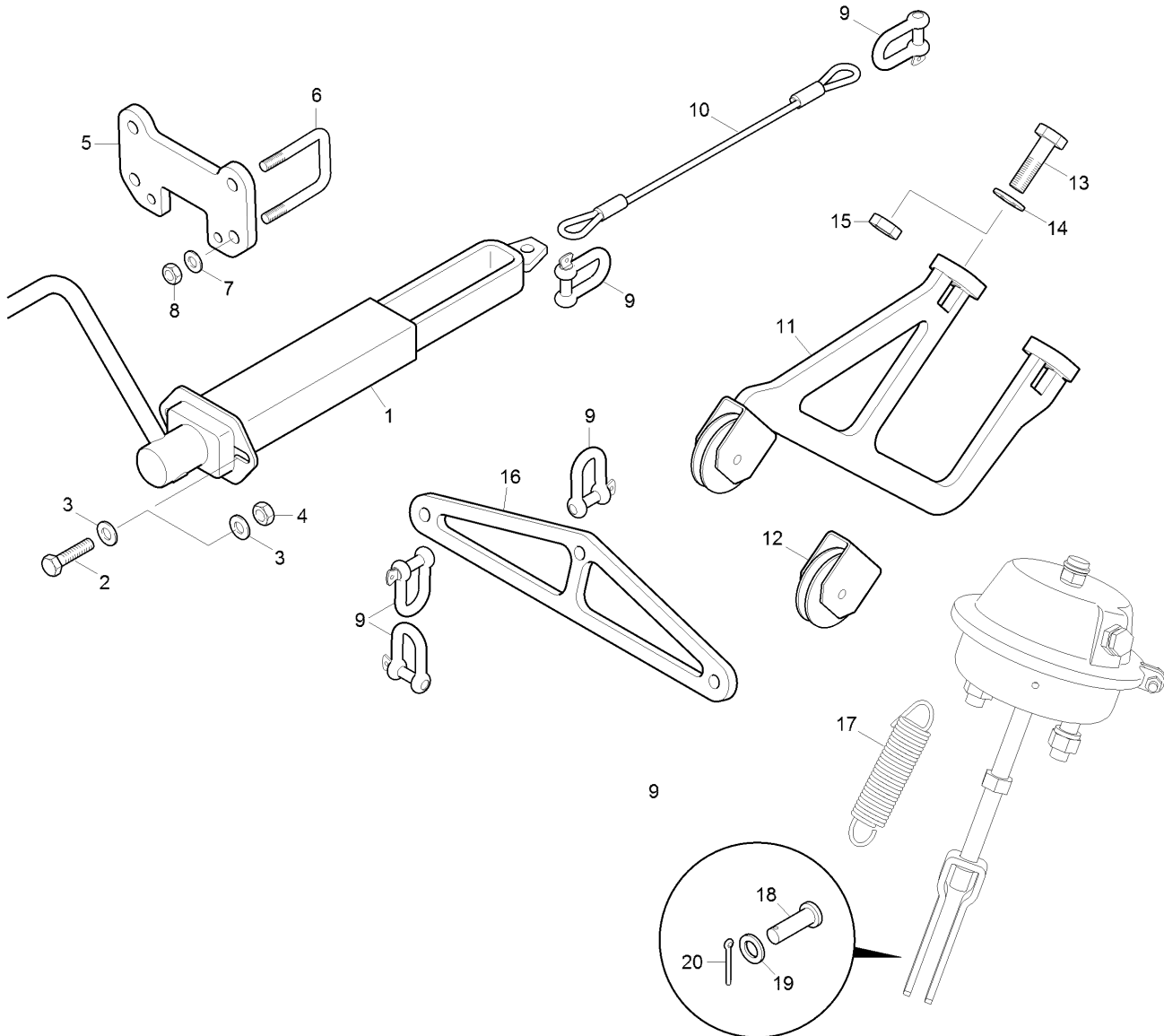
**H015 Druckluftbremsanlage für Frankreich**

Pos.	Teile-Nr	Benennung	Anzahl
1	LB458	Kupplungskopf Bremse m. Filter (gelb)	1
2	LB457	Kupplungskopf Vorrat m. Filter (rot)	1
3	LB452	Schlauchstutzen S=11x18 AGM16x1,5 m. Dichtring	2
4	KE094	Schlauchschelle DIN 3017B1 18/12 W1	4
5	AP574	Schlauch DIN 74310 11X3,5 Bestellung nach Meterangabe	
6	LB406	Membranzylinder TYP 16	2
7	LB082	Gabelgelenk f. Membranzylinder	2
8	936592	BOLZEN	2
9	DF061	Scheibe ISO 7090 15X28X2,5 A2	2
10	DG014	Splint ISO 1234 4,0X 36 A2	2
11	LB177	Pruefanschl. AGM16 m. Druck- u. Dichtring	1
12	LB246	Verschlussschraube M16X1,5 m. Dichtring	1
13	LB393	Schwenk-Winkel-Verschraubung	1
14	YY00203	Einschraubsteckverbindung AGM16 / DN12x1,50 m. Druck- u. Dichtring	3
15	YY00202	T-Verschraubung IGM16 AGM16 IGM16 AGM16 m. Kontermu., Druckring u. O-Ri	1
16	AP614	Kunststoffrohr 12x1,5 Bestellung nach Meterangabe	
17	LB091	Druckluftbehälter 30L D=246 L=720	1
18	LB092	Spannband m. Konsole D=246 1 Stueck = Set bestehend aus zwei Spannbaendern	2
19	DE037	Sechskantmutter ISO 4032 M12 8	4
20	DC068	Sechskantschraube ISO 4017 10X 35 8.8 A	4
21	DF032	Scheibe ISO 7090 10,5X20X2 St A2G	8
22	DE081	Sicherungsmutter DIN 980 M10 8 A2G	4
23	LB256	Verschlussstopfen M22X1,5	1
24	LB347	Entwaesserungsventil AG=M22X1,5 automatisch	1
25	YY00201	Winkelstutzen AGM22 / IGM22 AGM22 drehrichtungseinstellbar	3
26	LB113	Pruefanschl. AGM22 m. Druck- u. Dichtring	1
27	LB313	Einschraubsteckverbindung AGM22 / DN15x1,50 m. Druck- u. Dichtring	2
28	AP452	RO KUNST. 15X 1,5 Bestellung nach Meterangabe	
29	LB462	Anh.-Bremsventil m. Loeseventil (Zweileitung)	1
30	LB256	Verschlussstopfen M22X1,5	1
31	LB461	Winkelstutzen AG M16 / IG M16	1
32	LB452	Schlauchstutzen S=11x18 AGM16x1,5 m. Dichtring	1
33	LB451	Schlauchstutzen S=11x18 AGM22x1,5 m. Dichtring	1
34	YY00204	Einschraubsteckverbindung AGM22 / DN12x1,50 m. Druck- u. Dichtring	1
35	78105351	VENTILHALTER	1



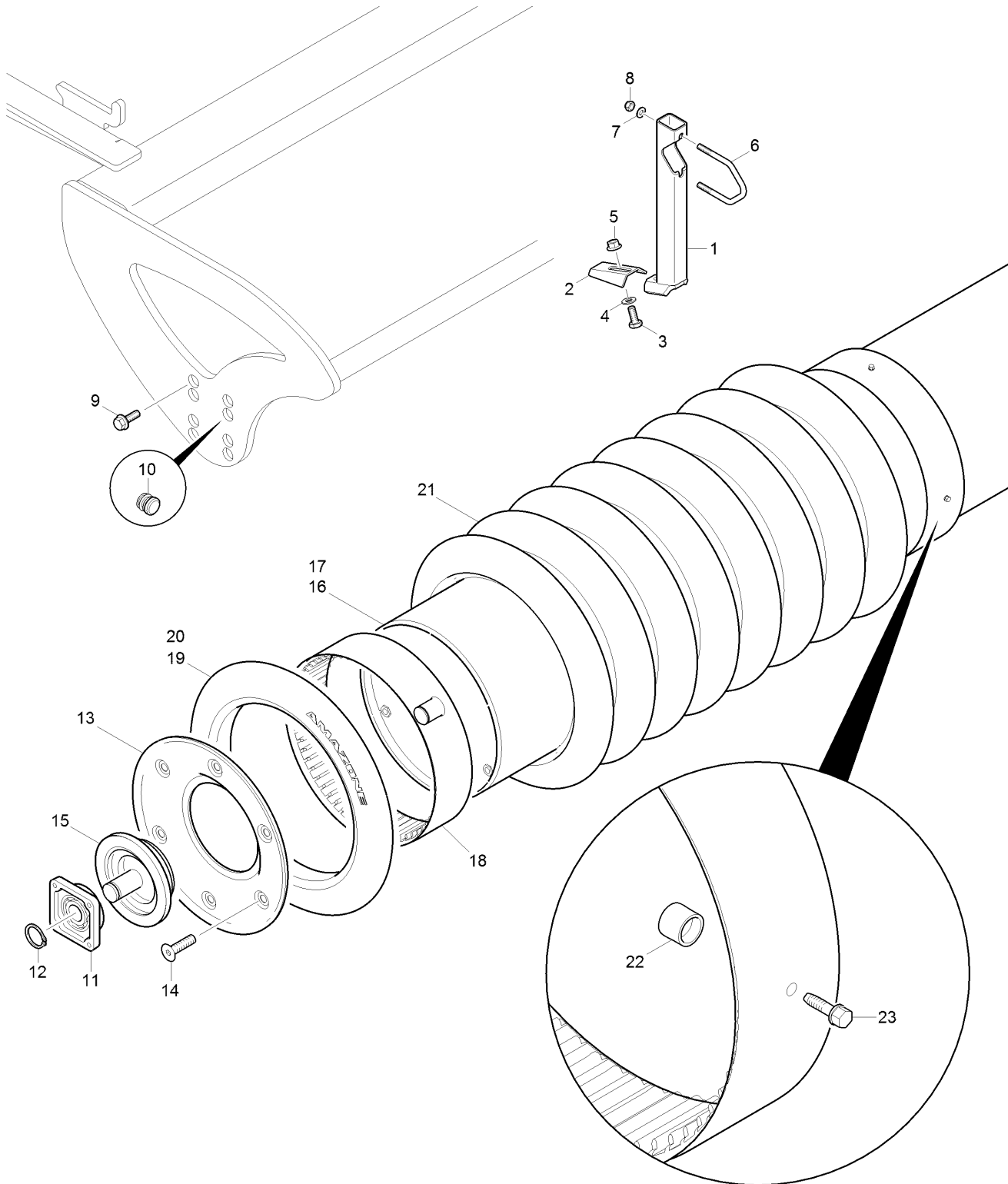
**H020 Hydraulische Bremsanlage**

Pos.	Teile-Nr	Benennung	Anzahl
1	GD121	Bremsleitungskupplung 5676 10 IG 18X1,5 A3C m. Blindstutzen	1
2	DC172	Sechskantschraube ISO 4017 5X 16 A2-70	1
3	DE196	Sicherungsmutter DIN 985 M 5 A4-70	1
4	DF399	Scheibe ISO 7093-1 5,3x15x1	1
5	GC019	Einschraubverschr. L8XM18X1,5	4
6	GC042	Schneidring L8	2
7	GC040	Überwurfmutter L8	2
8	78801724	BREMSLEITUNGSROHR 8L WINKLIG	1
9	GD765	Hydraulikspeicher 1,00L / 200 bar	1
10	DE342	Sechskantmutter DIN 439-2 M33x1,5 05 A2G	1
11	78105768	BREMSVENTILBLECH (02/K3)	1
12	DC068	Sechskantschraube ISO 4017 10X 35 8.8 A	2
13	DF032	Scheibe ISO 7090 10,5X20X2 St A2G	2
14	DE081	Sicherungsmutter DIN 980 M10 8 A2G	2
15	GC102	Einschraubverschr. L8XG1/2	1
16	GC034	Winkelverschr. L8	1
17	LB340	ANH.-BREMSVENTIL HYDR.(RAL9005/K3) (SRG)	1
18	DA659	Zylinderschraube ISO 4762 6X 45 A2-70	2
19	DE166	Sicherungsmutter DIN 985 M 6 A4-70	2
20	DG116	Federstecker 11024 2WD-7 A2G	1
21	GC034	Winkelverschr. L8	4
22	EF251	Tauwerk D=6 L=7500 PP	1
23	78800752	HALTER HYD-ZYLINDER GESCHW.	2
24	DC124	Sechskantschraube ISO 4017 16X 40 8.8 A	4
25	DF077	Scheibe ISO 7090 17X30X3 St A2G	8
26	DE085	Sicherungsmutter ISO 7042 M16 8 A2G	4
27	992202	OBERLENKERBOLZEN KL (B10)	2
28	DI033	Spannstift ISO 8752 5X 40 St	4
29	936316	Hydraulik Zylinder 30-110-250 für Hydr.-Bremsanlage D=30mm	1
30	936592	BOLZEN	2
31	DF061	Scheibe ISO 7090 15X28X2,5 A2	2
32	DG014	Splint ISO 1234 4,0X 36 A2	2
33	HA140	ZUGFEDER 3,6X28,5X138	2
34	GC037	L-Verschr. L8	2
35	GB035	Hydraulikschlauch DN 06 L = 3000	1
36	GC002	Gerade Verschr. L8	1
37	GB111	Hydraulikschlauch DN 06 L = 3000	1
38	GB104	Hydraulikschlauch DN 06 L = 5000	1
39	GB167	Hydraulikschlauch DN 06 L = 400	1
40	FC363	Dichtung Walform WS-WD 8L/S VI	1
41	935459	ENTLUEFTUNGSNIPPEL	1
42	GC040	Überwurfmutter L8	1
43	ID222	Schutzkappe 8X10	1



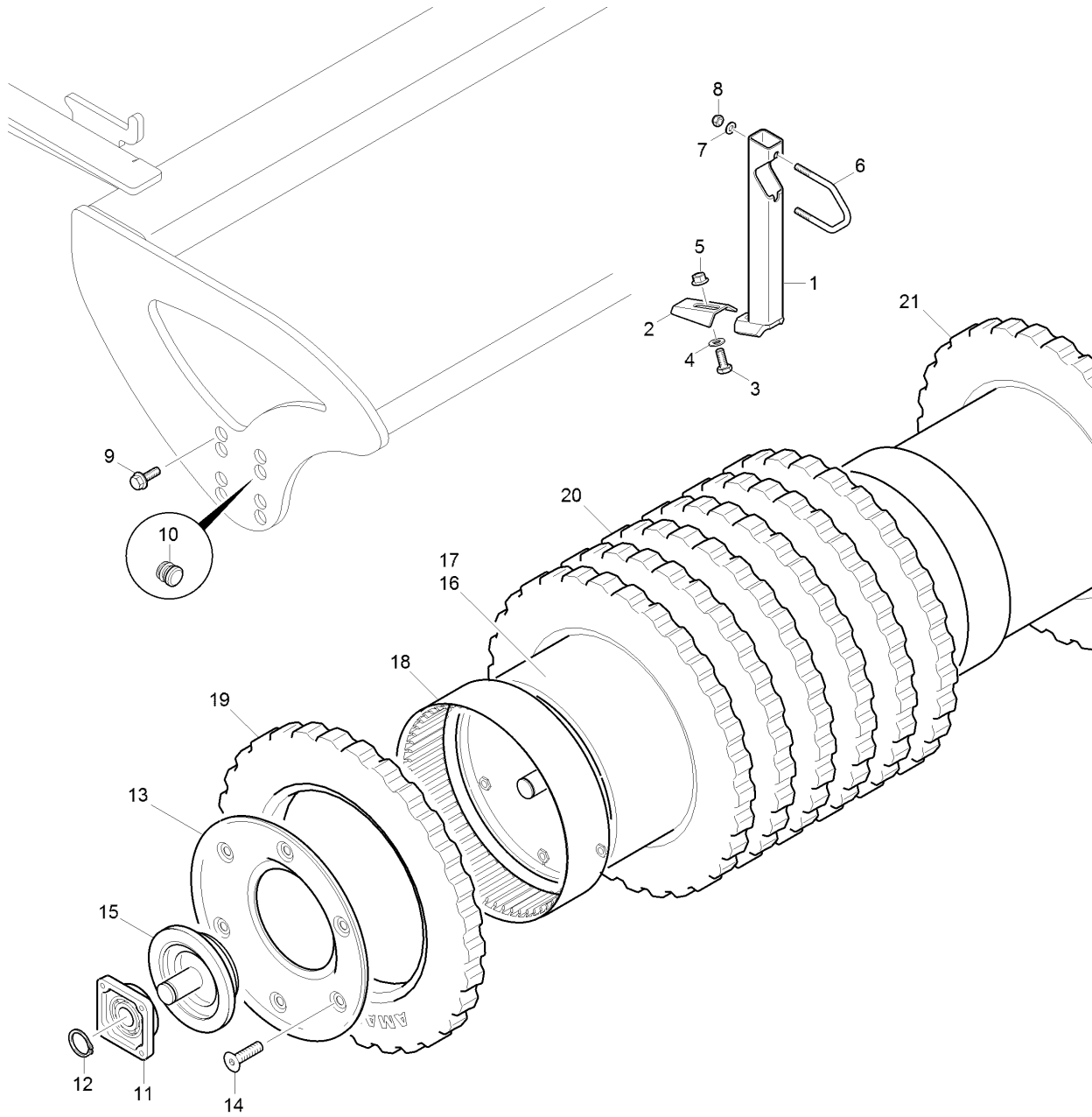
**H030 Feststellbremse**

Pos.	Teile-Nr	Benennung	Anzahl
1	978179	STANDBREMSE (02) ##E	1
2	DC068	Sechskantschraube ISO 4017 10X 35 8.8 A	2
3	DF032	Scheibe ISO 7090 10,5X20X2 St A2G	4
4	DE081	Sicherungsmutter DIN 980 M10 8 A2G	2
5	78105377	KURBELHALTER (02/K3)	1
6	962734	KL-BUEGEL ECK 12X 65X 91 (B10)	2
7	DF044	Scheibe ISO 7090 13X24X2,5 St A2G	4
8	DE082	Sicherungsmutter ISO 7042 M12 8 A2G	4
9	EF041	Schaekel 82101A 0,4 A2G	6
10	EF248	Drahtseil D= 6 7X19 L=360 1.4401	1
11	78105380	ROLLENARM SB (02/K3)	1
12	LB029	SEILROLLE M.ANSCHWEISSBOCK	1
13	DB096	Sechskantschraube ISO 4014 16X 60 8.8 A	2
14	DF077	Scheibe ISO 7090 17X30X3 St A2G	2
15	DE085	Sicherungsmutter ISO 7042 M16 8 A2G	2
16	78105376	KOPPEL (02/K3)	1
17	HA140	ZUGFEDER 3,6X28,5X138	2
18	936592	BOLZEN	2
19	DF061	Scheibe ISO 7090 15X28X2,5 A2	2
20	DG014	Splint ISO 1234 4,0X 36 A2	2



**K010 Keilringwalze KW 580**

Pos.	Teile-Nr	Benennung	Anzahl
1	78105253	ABSTREIFER SB (B10)	1
2	967074	ABSTREIFER KW BESCHICHTET (02)	1
3	DC063	SECHSKANTSCHRAUBE 10X25	1
4	DF032	Scheibe ISO 7090 10,5X20X2 St A2G	1
5	DE225	Sicherungsmutter M10 10 FIZnL-480H (Sperrzahn)	1
6	78105252	KLEMMBUEGEL (B10)	1
7	DF020	Scheibe ISO 7090 8,4X16X1,6 St A2G	2
8	DE121	Sicherungsmutter DIN 985 M 8 8 A2G	2
9	DD134	Sicherungsschraube 12X35 100 FIZnL-480H (Sperrzahn)	4
10	ID271	Kapstostopfen 320 GL16	2
11	CE067	Spannlager m. Gehaeuse 4-Loch 208 SNR	2
12	DL093	Sicherungsring DIN 471 40X2,5	2
13	201529	KLEMMRONDE 580 (02/K3)	2
14	DD199	Senkschraube ISO 10642 16X 60 8.8 A2G	12
15	6069200	ERSATZRONDE	
16	959603	WALZENROHR KW 252/580 **	2
17	78201399	WALZENROHR KW 352/580 (11)	2
18	955875	KLEMMRING B=103+1 D=440	1
19	955878	GUMMIKEILRING AUSSEN	2
20	973115	GUMMIKEILRING AUSSEN 343 580/64/15	2
21	965170	GUMMIKEILRING 580-74-15	18/26
22	957304	BUCHSE KW (FE//ZN12//C)	4
23	DD224	Bohrschraube ISO 15480 6,3X25	4



**K020 Keilringwalze KW M 650**

Pos.	Teile-Nr	Benennung	Anzahl
1	78105253	ABSTREIFER SB (B10)	1
2	967074	ABSTREIFER KW BESCHICHTET (02)	1
3	DC063	SECHSKANTSCHRAUBE 10X25	1
4	DF032	Scheibe ISO 7090 10,5X20X2 St A2G	1
5	DE225	Sicherungsmutter M10 10 FIZnL-480H (Sperrzahn)	1
6	78105252	KLEMMBUEGEL (B10)	1
7	DF020	Scheibe ISO 7090 8,4X16X1,6 St A2G	2
8	DE121	Sicherungsmutter DIN 985 M 8 8 A2G	2
9	DD134	Sicherungsschraube 12X35 100 FIZnL-480H (Sperrzahn)	4
10	ID271	Kapstosstopfen 320 GL16	2
11	CE067	Spannlager m. Gehaeuse 4-Loch 208 SNR	2
12	DL093	Sicherungsring DIN 471 40X2,5	2
13	201529	KLEMMRONDE 580 (02/K3)	2
14	DD199	Senkschraube ISO 10642 16X 60 8.8 A2G	12
15	6069200	ERSATZRONDE	
16	959603	WALZENROHR KW 252/580 **	2
17	78201399	WALZENROHR KW 352/580 (11)	2
18	955875	KLEMMRING B=103+1 D=440	1
19	211541	GUMMIKEILRING AUSSEN LI 650-65-20	1
20	205368	GUMMIKEILRING 650 75 BOGENPROFIL	18/26
21	211539	GUMMIKEILRING AUSSEN RE 650-65-20	1



Notizen:



Notizen:

**Zentrales Ersatzteillager
Postfach 51
49202 Hasbergen-Gaste**

**Tel.: 05405/501-290
Fax: 05405/501-106
e-mail: ET@amazone.de
http: www.amazone.de**

**Zweigwerke: D-27794 Hude - F-57602 Forbach
Werksniederlassung in England und Frankreich**

**Fabriken für Mineraldüngerstreuer, Feldspritzen, Sämaschinen,
Bodenbearbeitungsmaschinen, Mehrzweck-Lagerhallen und Kommunalgeräte**