

Ersatzteilliste

CATROS+ 5501-T, 7501-2T



MH659

Printed in Germany
21.05.14





Notizen:

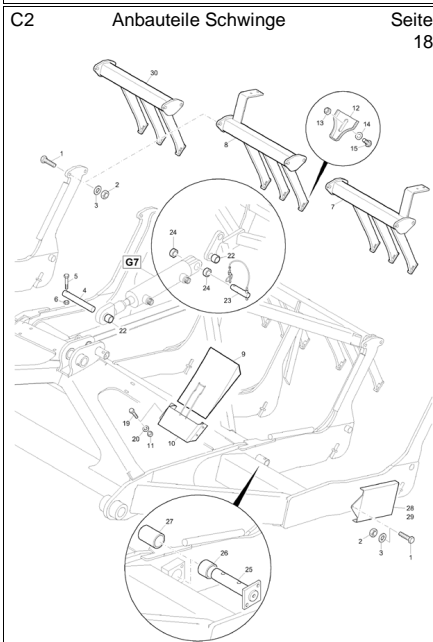
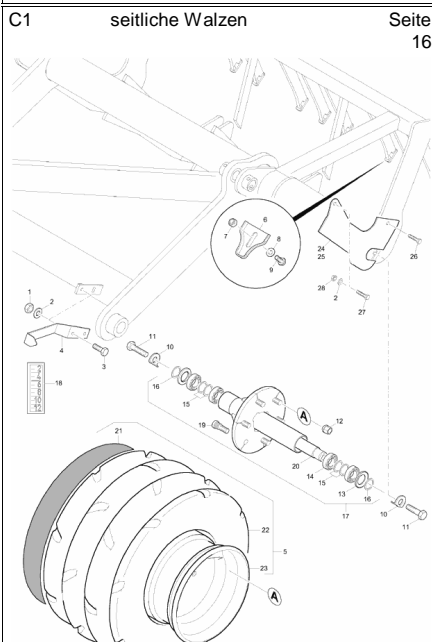
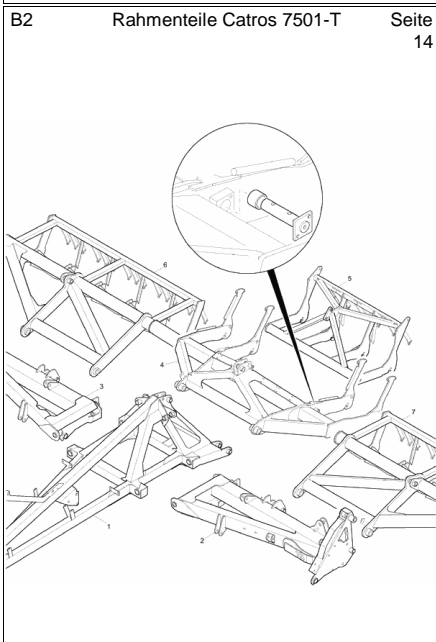
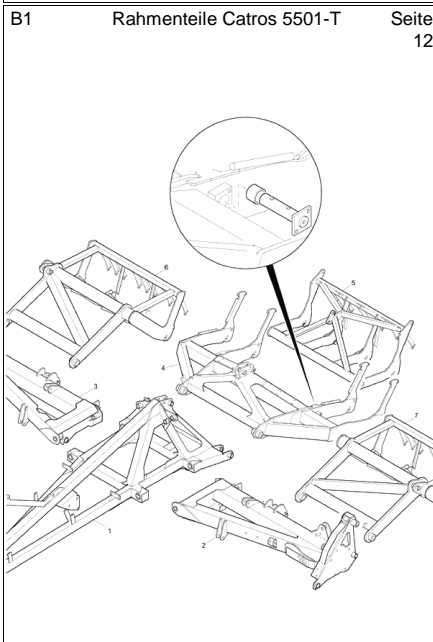
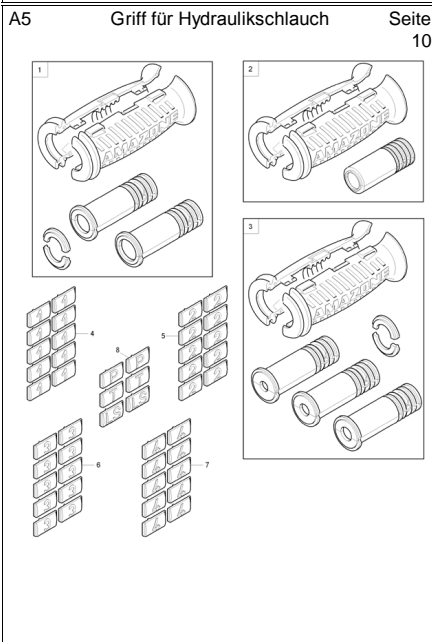
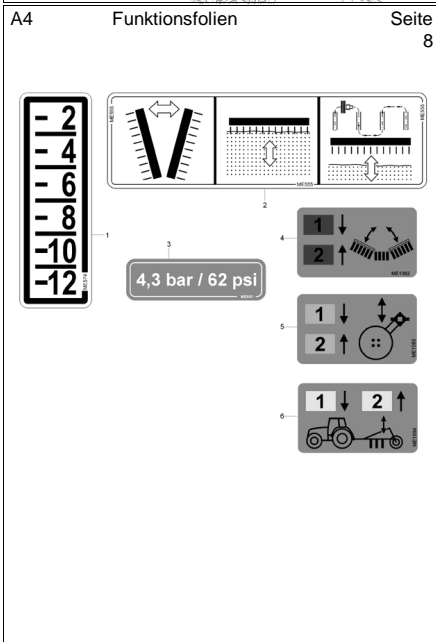
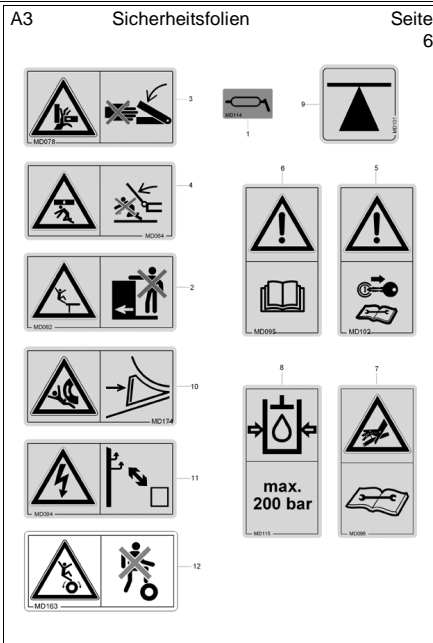
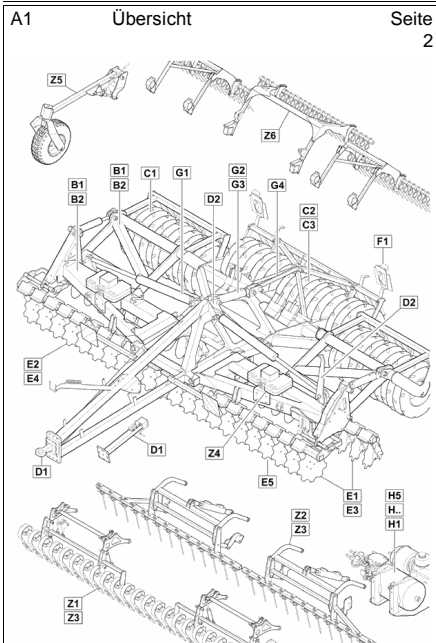


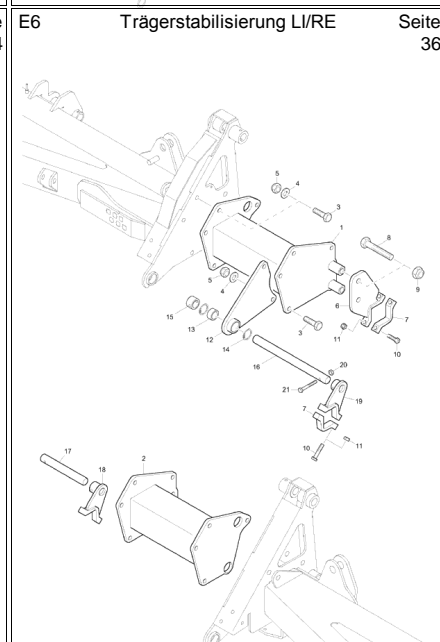
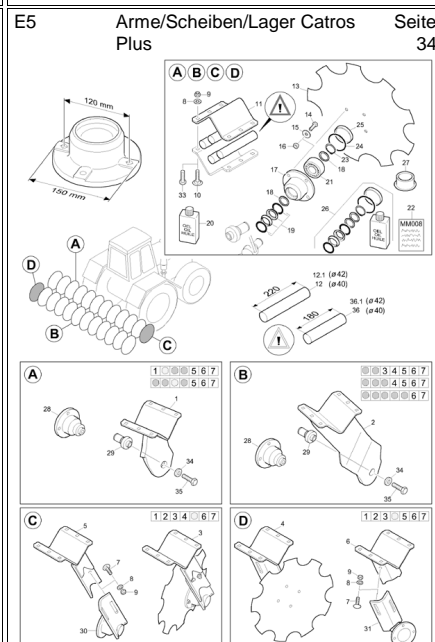
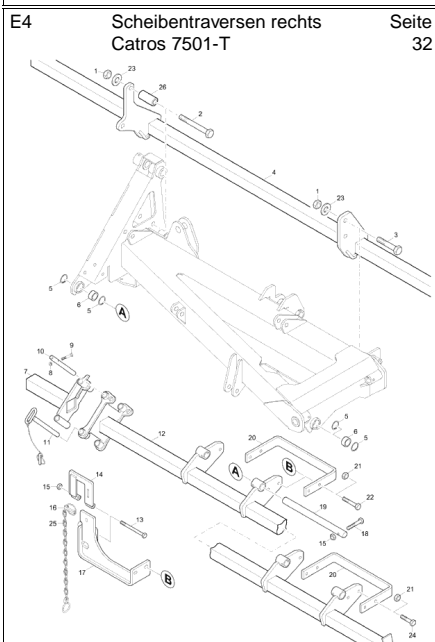
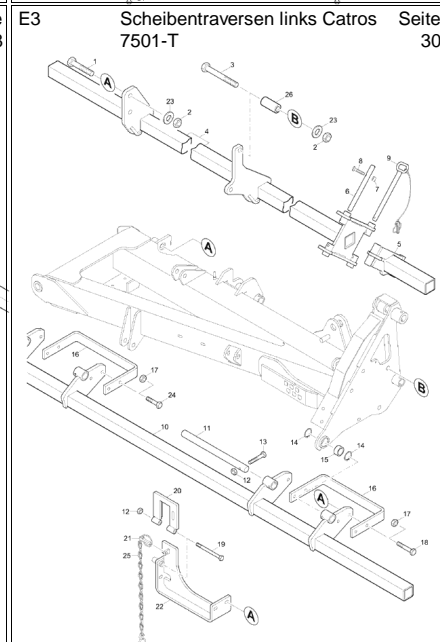
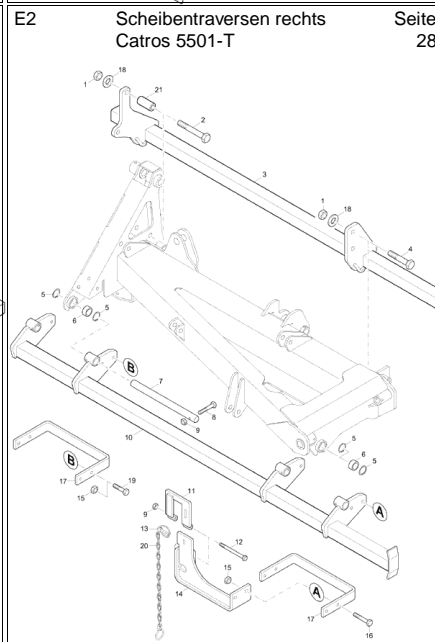
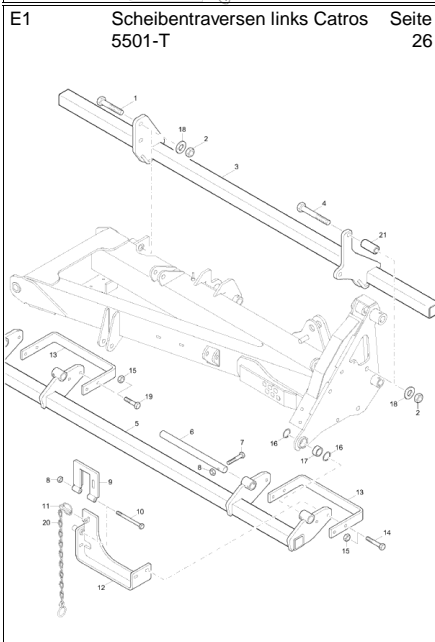
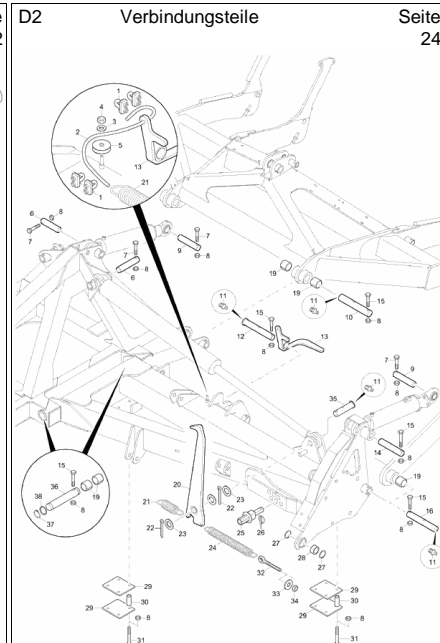
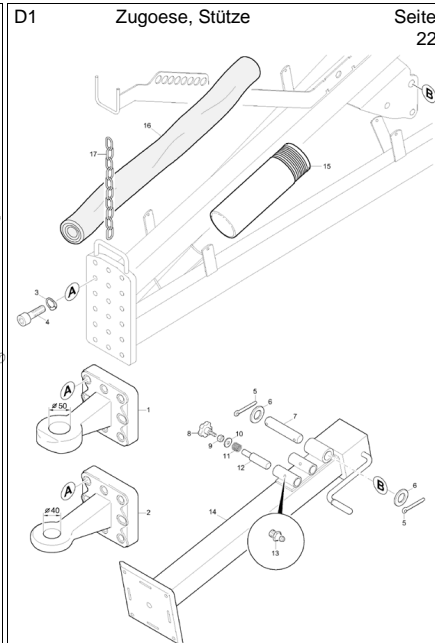
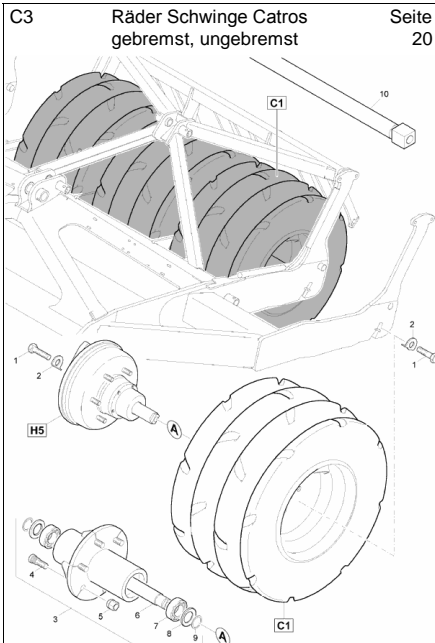
Nr.	Bezeichnung	Seite
A1	Übersicht	2
A2	Designfolien	4
A3	Sicherheitsfolien	6
A4	Funktionsfolien	8
A5	Griff für Hydraulikschlauch	10
B1	Rahmenteile Catros 5501-T	12
B2	Rahmenteile Catros 7501-T	14
C1	seitliche Walzen	16
C2	Anbauteile Schwinge	18
C3	Räder Schwinge Catros gebremst, ungebremst	20
D1	Zugoese, Stütze	22
D2	Verbindungsteile	24
E1	Scheibentraversen links Catros 5501-T	26
E2	Scheibentraversen rechts Catros 5501-T	28
E3	Scheibentraversen links Catros 7501-T	30
E4	Scheibentraversen rechts Catros 7501-T	32
E5	Arme/Scheiben/Lager Catros Plus	34
E6	Trägerstabilisierung LI/RE	36
F1	Beleuchtung	38
F1.1	Beleuchtung (ab 10.2013)	40
G1	Klapphydraulik Catros 5501-T	42
G1.1	Klapphydraulik Catros 7501-T	44
G1.2	Klapphydraulik Catros 5501-T, 7501-T (ab 02.2012)	46
G2	Tiefenverstellung hydraulisch	48
G2.1	Tiefenverstellung hydraulisch (ab 02.2012)	50
G2.2	Ventilkombination (ab 02.2012)	52
G3	Tiefeneinstellung mechanisch	54
G3.1	Tiefeneinstellung mechanisch (ab 02.2012)	56
G4	Hydraulik Schwinge	58
G4.1	Hydraulik Schwinge (ab 02.2012)	60
H1	Bremsanlage pneumatisch	62
H2	Anschlussleitungen Bremse pneumatisch	64
H3	Bremsanlage hydraulisch	66
H4	Bremsleitungen hydraulisch/pneumatisch	68
H4.1	Bremsleitungen hydraulisch/pneumatisch (ab CAT0015508)	70
H5	Bremsstummel LB239	72
H5.1	Bremsstummel LB295 (ab CAT0015508)	74
H5.2	Bremsstummel LB399, LB400 (nur für Frankreich)	76
H5.3	Standbremse	78
Z1	Crossboard	80
Z2	Frontstriegel	82
Z3	Hydraulik Crossboard / Frontstriegel	84
Z4	Ballastgewichte	86
Z5	Tasträder	88
Z6	Heckstriegel	90

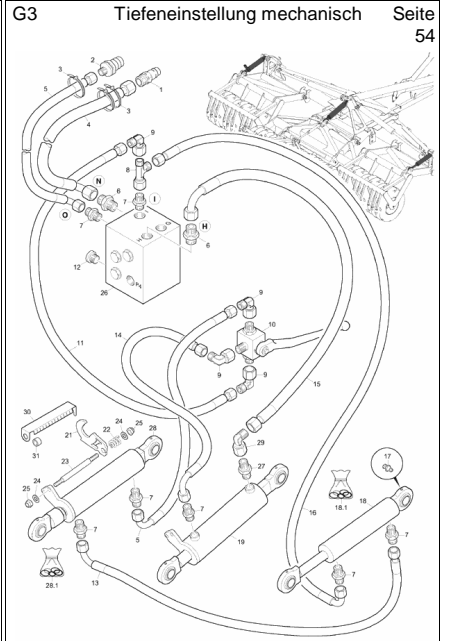
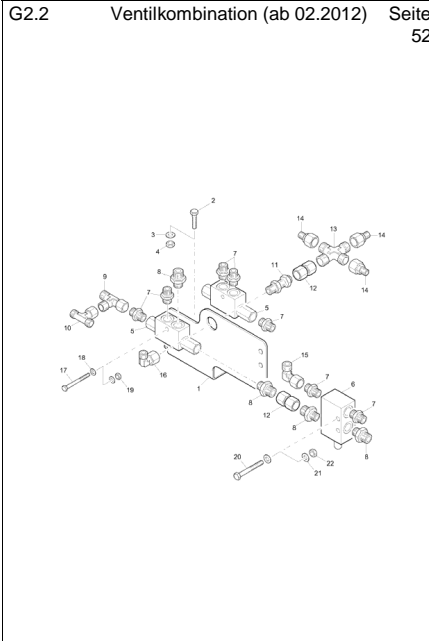
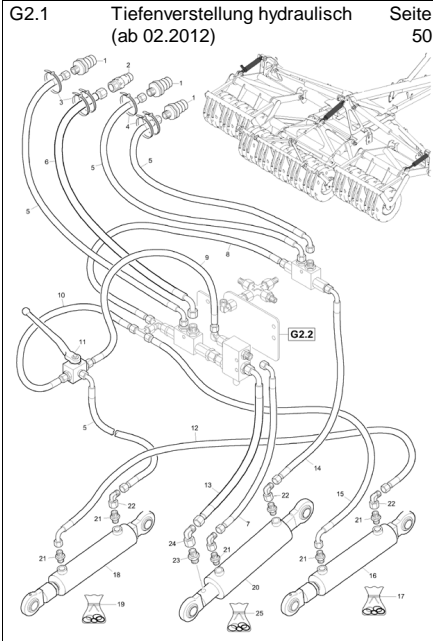
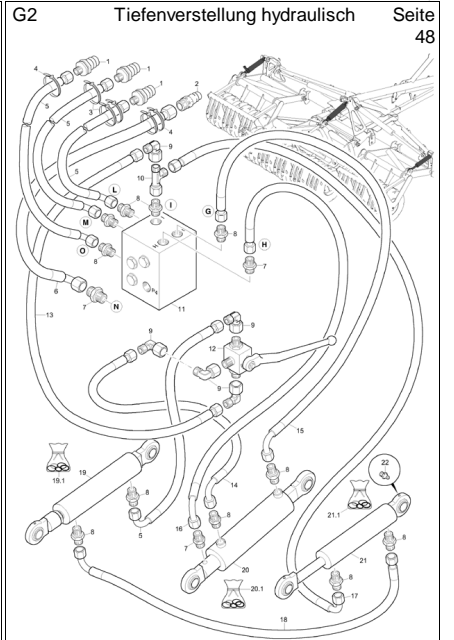
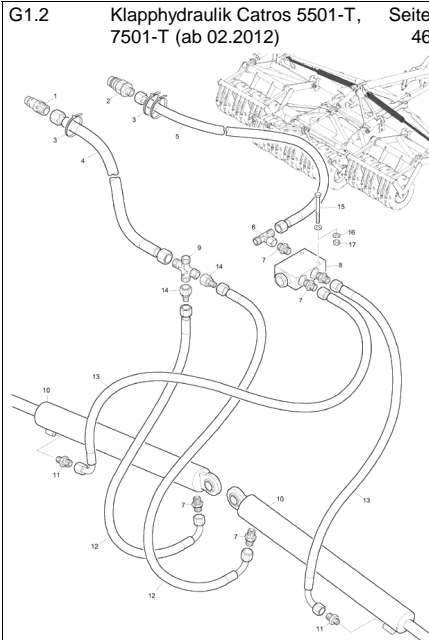
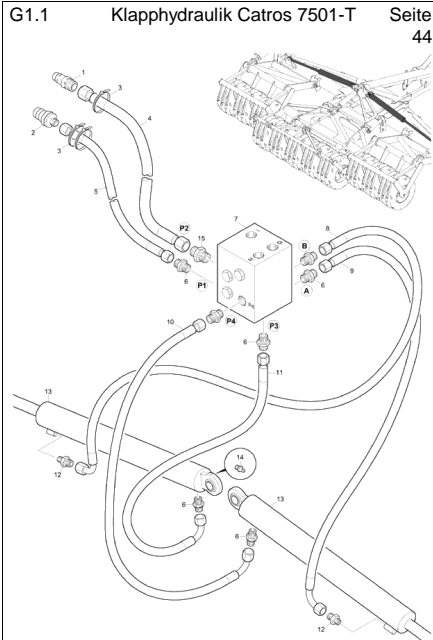
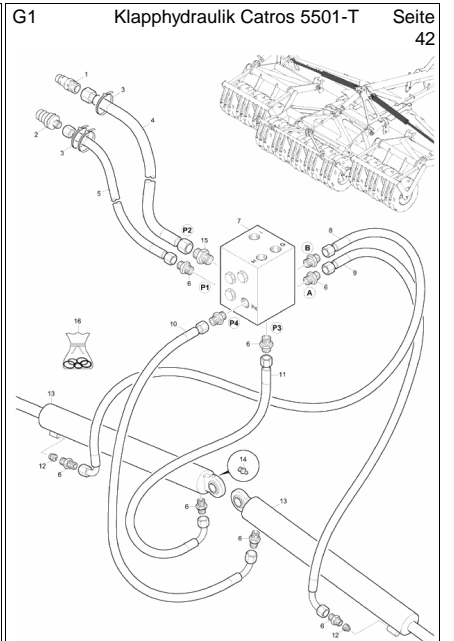
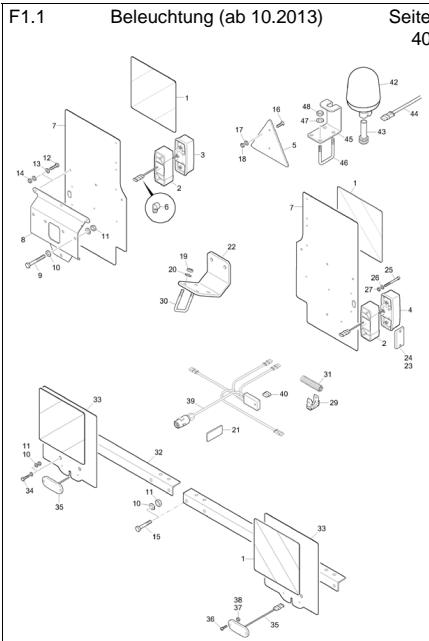
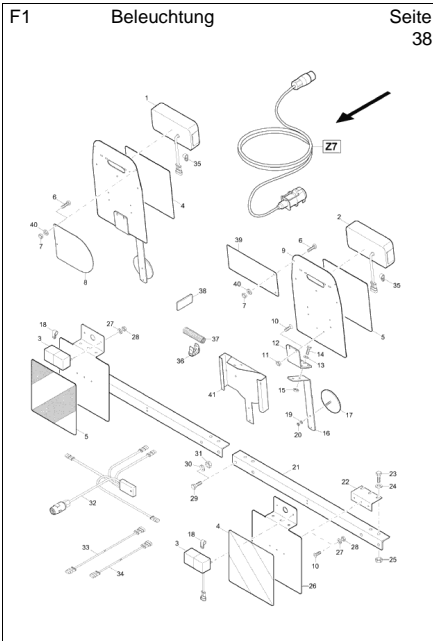
Hpt.Grp.-Index 2 AMAZONE-Ersatzteilliste

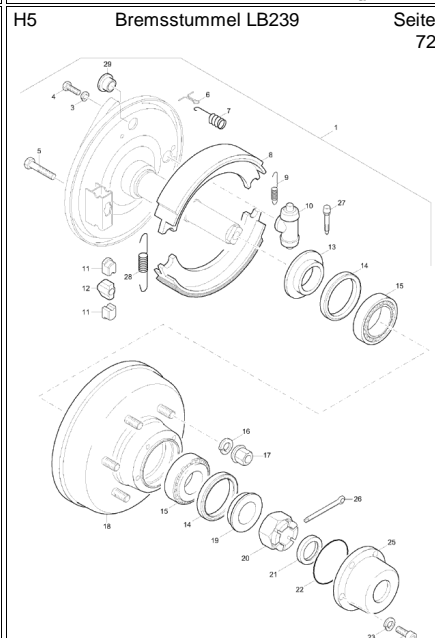
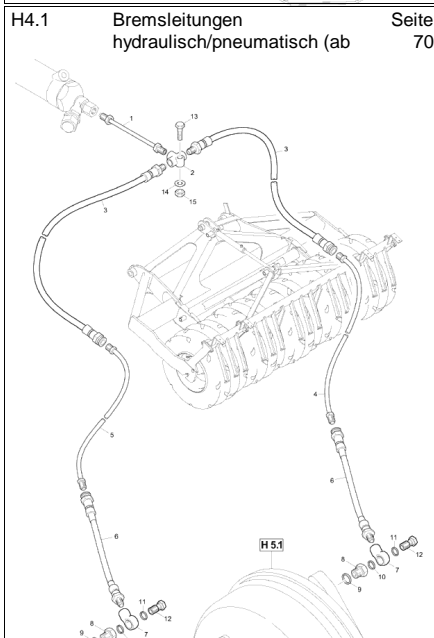
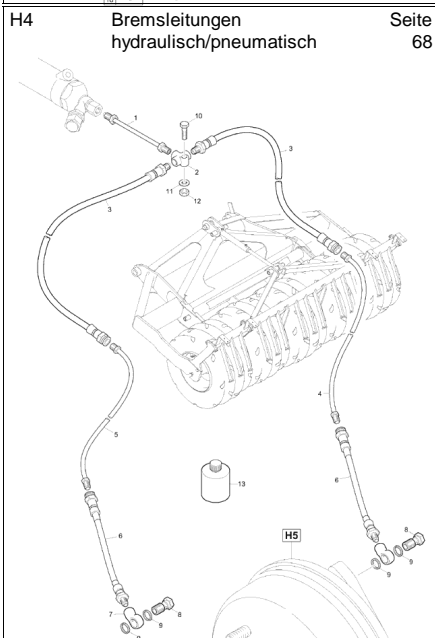
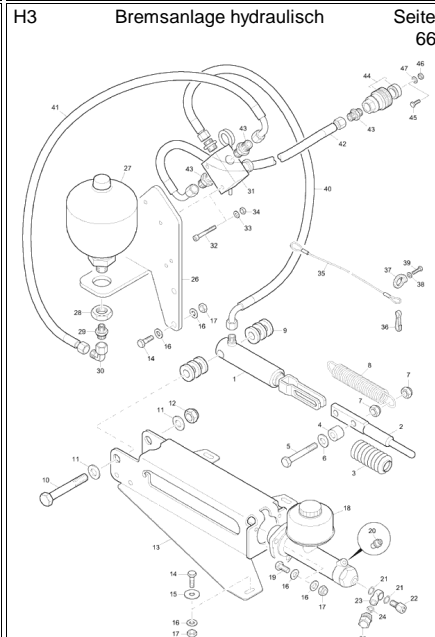
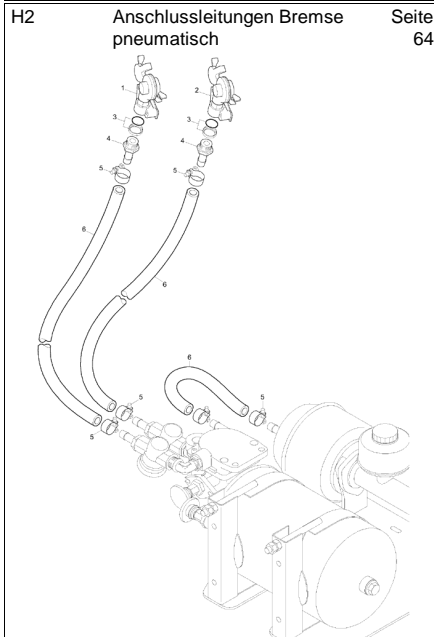
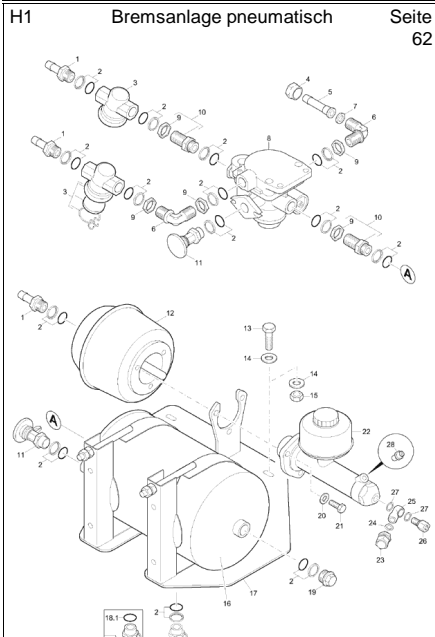
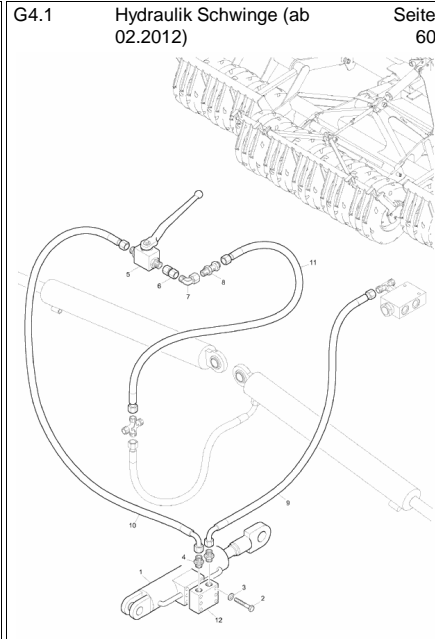
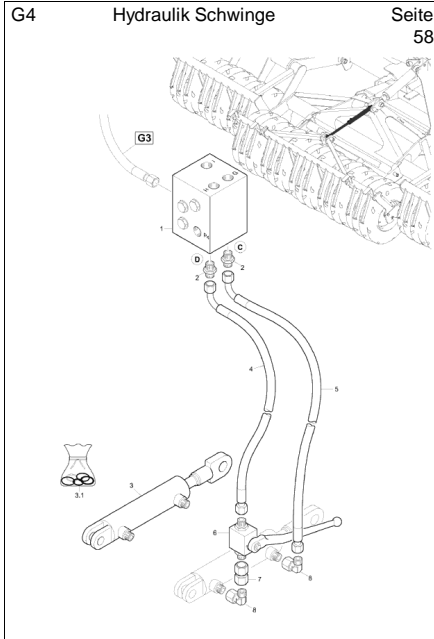
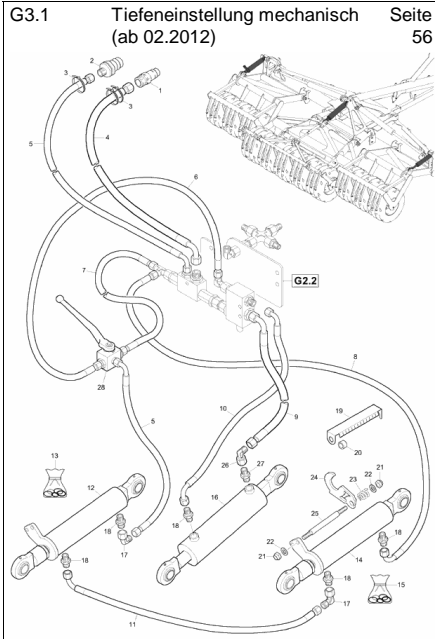


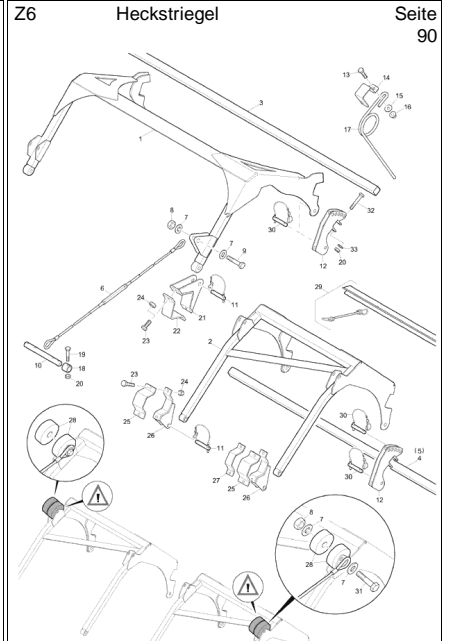
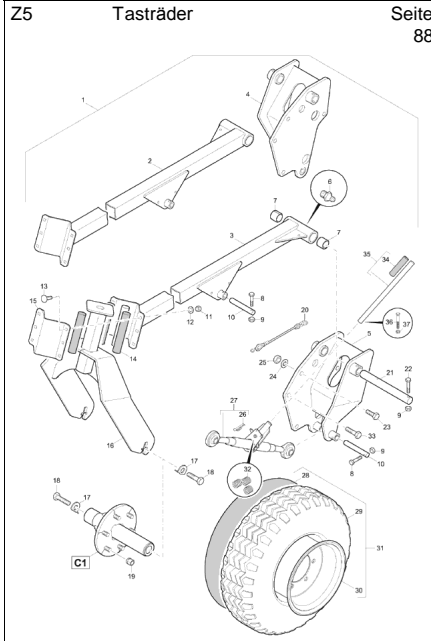
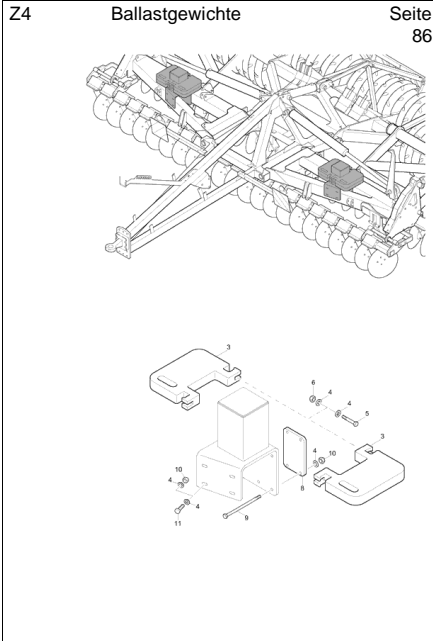
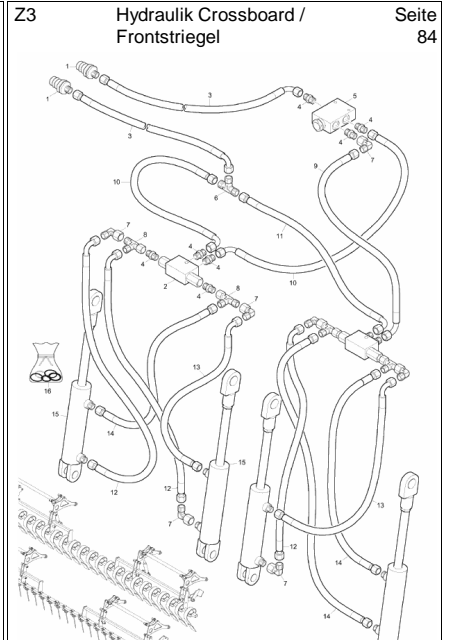
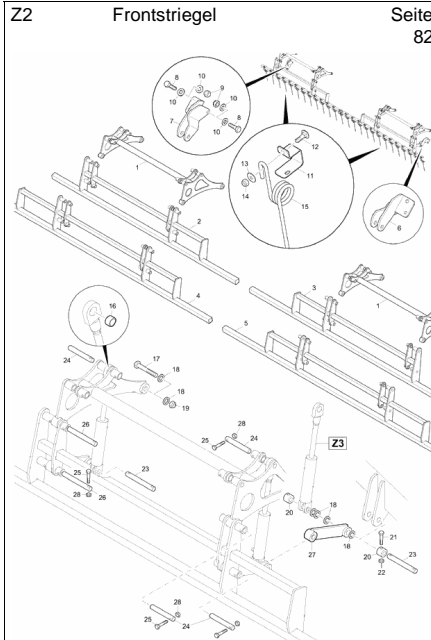
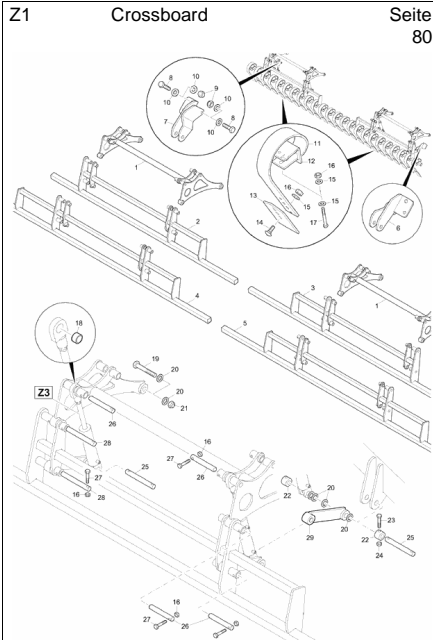
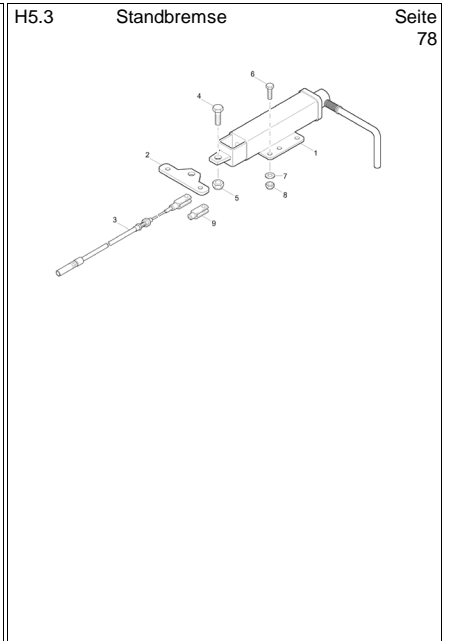
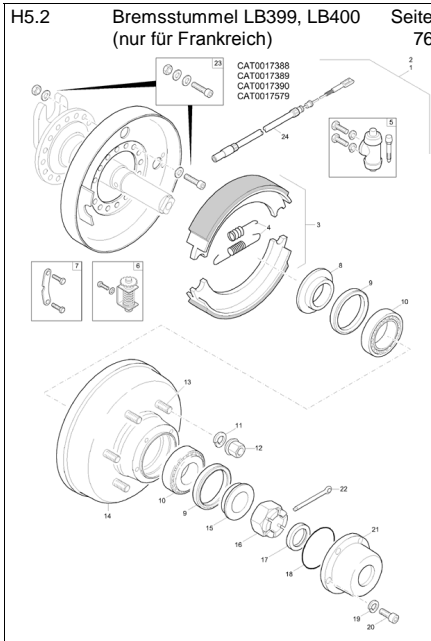
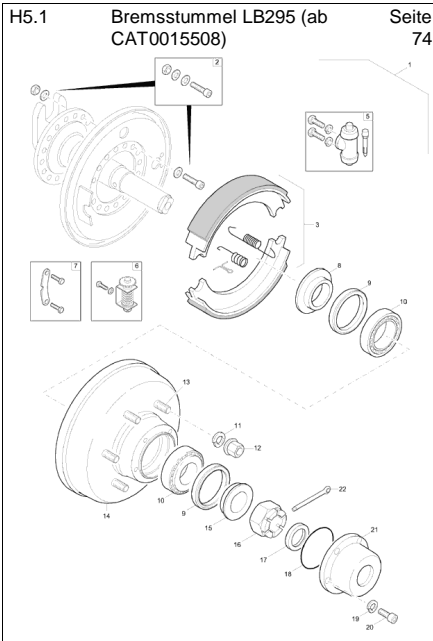
Nr.	Bezeichnung	Seite
Z7	Unterlenkeranhängung	92

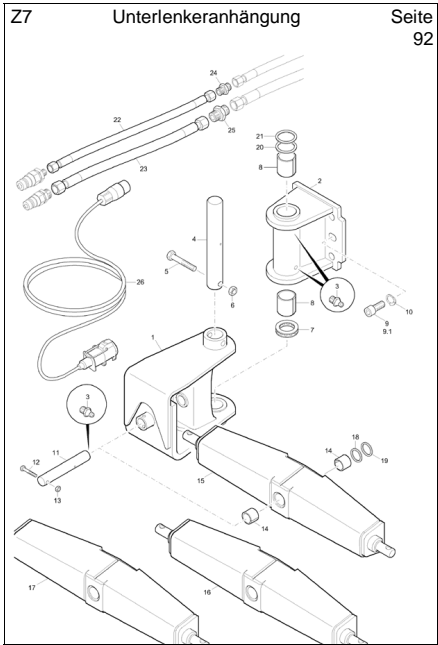














Nr.	Bezeichnung	Seite	Nr.	Bezeichnung	Seite
1291710	#GLIEDERKETTE (MB) M. S-HAKE	26,28,30,32	78703677	BREMSHALTER (02/K3) (SB)	62
78100893	#STRIEGELROHR 1550 (02/K3) 4KT	90	LB240	Bremsleitung BDL F A5 / L=1100mm	68,70
78101039	#STRIEGELSTREBE VERST (02) (S)	80,82	LB221	Bremsleitung BDL F A5/ 1000 lang	68,70
78100991	#ZINKENRAHMEN LINKS 5501 (11/K)	80,82	GD121	Bremsleitungskupplung 5676 10 IG 1	66
78100997	#ZINKENRAHMEN LINKS 7501 (11/K)	80,82	LB220	BREMSLTG. BDL F A5/ 100LG (SRG)	68,70
78100983	#ZINKENRAHMEN RECHTS 5501 (1)	80,82	Y402951002	Bremsnabe komplett	74
78100996	#ZINKENRAHMEN RECHTS 7501 (1)	80,82	Y402952P00	Bremsnabe kpl. 300X60 205X6 lackier	72,76
DE393	6KT-MU 6331 M24	26,28,30,32	78104263	BREMSPLATTE HYDR. BREMSE (02)	66
DB472	6KT-SHR 4014 12X 90 12.9 FLZNL-	24,90,92	LB286	Bremsschlauch hyd. L= 200 (HT)	68,70
DB380	6KT-SHR 4014 14X 90 8.8 A2G	66	LB284	Bremsschlauch hyd. L=1400 (HT)	68,70
DB484	6KT-SHR 4014 24X130 8.8 A2G KL	26,28,30,32,36	LB295	Bremsstummel hyd. Servo	74
DB408	6KT-SHR 4014 24X160 8.8 A2G	90	LB239	Bremsstummel hyd. Simpl.	72
DB485	6KT-SHR 4014 24X180 8.8 A2G KL	26,28,30,32	LB400	Bremsstummel Links hyd. Servo	76
NA201	Abstandshalter Rueckleuchte NA185/	40	LB399	Bremsstummel Rechts hyd. Servo	76
78100976	ABSTECKER KPL (MB)	30,32	LB212	Bremszylinder	62,66
962537	ABSTREIFER (02) BL 10051 3X 86X	16,18	GD452	Bruchsisicherung G3/8 1,0mm	42
963292	ACHSE F. FAHRWERK (MB)	20	78100803	BUCHSE (02) RO 10210-2 48,3X10	26,28,30,32
963101	ACHSE RADSCHWINGE (FE//ZN1	16,20	961898	BUCHSE (FE//ZN12//C) RD 10278 4	80,82
966999	ACHSE.F.RADSCHWINGE (MB)	16	78104265	BUCHSE D=30 d=14 L=22 (FE//ZN12/	66
Y40302200	Achsringsatz s. nur Anschlagsscheibe	72,74	78104361	BUCHSENLASCHE GEKLEMMT (02/	36
78201998	ACHSZAPFEN RD 10060 60X 131 4	34	78104521	BUCHSENLASCHE GEKLEMMT RE (36
78104730	ADAPTER F. ZUGTRAVERSEN (02)	92	78201107	BUEGEL CAT. (02) FL 10058 60X15	26,28,30,32
78704874	ANGELBOLZEN (FE//ZN12//C) RD	30,32	78103994	BUEGEL ECK 100 (02) FL 1017 100X	90
LB340	ANH.-BREMSVENTIL HYDR.(RAL90	66	78103995	BUEGEL ECK 60 (02) FL 1017 60X12	90
LB115	Anh.-Bremsventil m. Loeseventil (Zw	62	78200870	CATROS ZUSATZGEWICHT (02)	86
78100875	ANSCHLAG KPL LI (02) TEIL: 7810	26,30	78104092	DAEMPFUNGSFEDER 26X100X32 T	90
78100837	ANSCHLAG KPL RE (02) TEIL: 781	28,32	78100840	DI-BU 28x70 (FE//ZN12//C) TEIL:RO	24
78708162	ANSCHLAGBUCHSE (FE//ZN12//C)	54,56	FF046	Dichtring DIN 7603A 10X16X1 Cu	70
Y40304400	Anschlagsscheibe kpl.	72,74,76	FF004	Dichtring DIN 7603A 14X18X1,5 Cu	62,66,68,70
Y40302500	Anschlagsscheibe kpl. DIA 100 m. Ach	76	FF003	Dichtring DIN 7603C 10X13,5X1,5 Cu	62,66
NL405	Anschlusskabel Rundumkennleuchte	40	GC258	DICHT-RING##A 16 VULKANFIBER 2	62
78101468	ARM 14° /D510 VERSTELLB MONT	34	78100977	DICHT-SATZ ARM VERST. LWD	34
78100921	ARM 14.4 HÖHVERSTB VORM (MB)	34	Y351100501	Dichtsatz GA054 / GA109 / GA159	42
78200845	ARM 14° OB VERST. (02) (SB) VE	34	Y351880402	Dichtsatz GA107 / GA108	48,54
78104684	ARM 14° VERST (02/K3) (SB)	34	Y351900450	Dichtsatz GA134	48
78100919	ARM 17.6 HÖHVERSTB VORM (MB)	34	Y351900451	Dichtsatz GA135	50,56
78101466	ARM 17° D510/ VERSTELLBAR MO	34	Y35105025	Dichtsatz GA147 / GA187 / GA315	58,84
78200844	ARM 17° OB VERST. (02) (SB) VE	34	Y351890400	Dichtsatz GA153	48,54,50,56
78201992	ARM 17° VERST (02) (SB)	34	Y351910452	Dichtsatz GA253	50
124001593	ARRETIERBOLZEN KL RD 668 25	22	LB202	Dichtsatz M22X1,5	62,64
78100876	ARRETIERUNGSPLATTE LI (11) (S)	26,30	FF050	DI-RG 7603A 12X16X1,5 CU	70
78100850	ARRETIERUNGSPLATTE RE (11) (28,32	963293	DISTANZRING (FE//ZN12//C) RO 10	20
78104366	AUFNAHME GEKL (02/K3) (SB)	36	EF093	Drahtseil D= 5 7X19 1.4401	24
DA465	Augenschraube 444B 8X 80 4.6 A2	24	EF219	Drahtseil L=1610 einstellbar m. Span	90
DF388	Ausgleichsscheibe 4759-3 21X44X3	66	EF224	Drahtseil L=4000	66
DF214	Ausgleichsscheibe 4759-3 31X50X2,	22	EF121	Drahtseilklemme 5	24
CA102	Axialrillenkugellager DIN 711 51112	92	GD465	Drosselventil (Rückschlag) GE8LR3/8	44,46
78700354	BEFESTIGUNGSPLATTE KMH (02)	38	HB119	Druckfeder 2:0X20,0X42	22
NA187	Begrenzungsleuchte LED	40	HB120	Druckfeder 3,6X31,6X 53,9	54,56
965351	BELEUCHTUNGSHALTER VORN (0	38	Y4587304	Druckfeder KNOTT-Original	72
78706140	BELEUCHTUNGSWINKEL (02) L 1	38	LB065	Druckluftbehälter 10L D=206 L=355	62
78103011	BLECH BELEUCHTUNG VORN (02/	40	78104264	DRUCKSTANGE (FE//ZN12//C) RD	66
78103033	BLECH HINTEN (02/K3) TEIL:BL 10	40	GC319	Einschraubversch. L15XG3/8	48,54,50,56,52
DD045	Blechschrabe 7050 4,2X22 C-H A2	40	GC102	Einschraubversch. L8XG1/2	66
NF014	Blindstecker 3 pol. AMP	40	GC174	Einschraubversch. L8XG3/8	42,48,54,58,84
GD065	Blockkugelhahn BK3 DN 6 8-L 1123	48,54,50,56	GC019	Einschraubversch. L8XM18X1,5	66
GD382	Blockkugelhahn M14X1,5 8L-06-1113	58,60	78704838	EINSCHWENKER (FE//ZN12//C) TEI	54,56
78100266	BOLZEN (FE//ZN12//C) RD 10278	18,80,82	Y4505901	Entluefterventil kpl.	72
78100129	BOLZEN 40 X 240X 12,5X 13 (FE//Z	24	LB067	Entwaesserungsventil m. O-Ring AG=	62
964357	BOLZEN (MB)	18,90	968361	EXZENTERBOLZEN (MB)	24
78705346	BOLZEN 25X165 (FE//ZN12//C) RD	80,82,88	78102150	FAHRWERK CATROS 7501-2T (02/K	12,14
78101087	BOLZEN 30X138 (FE//ZN12//C) (SB)	18	LE247-15	Fahrwerksreifen 400/50 15,5 LI139A8	16
DK143	Bolzen 30X140X120	22	FE051	FALTENBALG DI= 25/42 L= 100 PVC	66
78704472	BOLZEN 40 STRIEGELSEIL (FE//ZN	90	Y42860	Federbuegel	72
78101081	BOLZEN A1 40X262X12,5X29,5(FE/	24	Y103232052	Federsatz	76
972663	BOLZEN A2 25X198X10X163 (FE//Z	80,82	Y4495506	Federring 6	72,74,76



Nr.	Bezeichnung	Seite	Nr.	Bezeichnung	Seite
DD238	FLACHKOPFSCHRAUBE 4X16	40	GB218	Hydraulikschlauch DN 06 L = 1600	48,54
DA329	Flachrundsraube 603 12X 35 10.9	34,80,88	GB348	Hydraulikschlauch DN 06 L = 1700	48,54,58,84,50
DA634	Flachrundsraube 603 12X 40 10.9	34	GB102	Hydraulikschlauch DN 06 L = 2000	42,58,84,44,60
DA458	Flachrundsraube 603 12X 40 8.8	82	GB159	Hydraulikschlauch DN 06 L = 2300	84
ME982	Folie 4,3 bar / 62 PSI	8	GB084	Hydraulikschlauch DN 06 L = 2500	60
MD094	Folie Abstand Hochspannungsleitung	6	GB103	Hydraulikschlauch DN 06 L = 4000	48,54,66,84,50
MF203	Folie AMAZONE	4	GB104	Hydraulikschlauch DN 06 L = 5000	42,48,54,44,46
MF214	Folie AMAZONE	4	GB346	Hydraulikschlauch DN 06 L = 6500	48,54,50,56
MF535	Folie AMAZONE-LOGO	4	GB360	Hydraulikschlauch DN 12 L = 450	92
ME1083	Folie Anschluss Arbeitstiefenverstellu	8	GB327	Hydraulikschlauch DN 12 L = 825	54
ME1084	Folie Anschluss heben/senken	8	GB141	Hydraulikschlauch DN 12 L = 900	56
ME1082	Folie Anschluss Maschine aus/einkla	8	GB127	Hydraulikschlauch DN 12 L = 1750	48,50
MD096	Folie Austretende Hochdruckflüssigk	6	GB129	Hydraulikschlauch DN 12 L = 5000	42,48,54,44,46
MD095	Folie Betriebsanleitung lesen Warnbi	6	GA261	Hydraulikzylinder D- 50-25-150- 450	60
MF671	Folie Catros+ 5501-T	4	GA147	Hydraulikzylinder D- 50-25-150- 450+-	58,84
MF768	Folie Catros+ 7501-2T	4	GA108	Hydraulikzylinder D- 80-40-300- 700	48,54
MD114	Folie Hinweis Schmierstelle	6	GA153	Hydraulikzylinder D- 90-40-300- 700	48,54,50,56
MD115	Folie Max. 200 bar	6	GA134	Hydraulikzylinder D-100-45-300- 700	48
MD082	Folie Mitfahren verboten Sturzgefahr	6	GA135	Hydraulikzylinder D-100-45-300- 700	54,50,56
MD078	Folie Quetschgefahr d. bewegbare T	6	GA109	Hydraulikzylinder D-100-50-870-1190	42
MD084	Folie Quetschgefahr Schwenkbereich	6	GA253	Hydraulikzylinder D-110-45-300- 700	50
MD102	Folie Reparaturarbeiten Motor abstell	6	GA254	Hydraulikzylinder D-110-45-300- 700	56
ME555	Folie Schlauchanschluss Catros	8	GA252	Hydraulikzylinder D-110-50-870-1190	44,46
MD174	Folie Unterlegkeil gegen Wegrollen	6	936283	HYD-ZYL E 35-100-250 (02/K3/80) (66
MD101	Folie Wagenheber	6	NL261	KABELB. CAT-T CEN BEL. KABELBA	38
MD163	Folie Walze Catros	6	NL239	Kabelbaum CIR CIT Beleuchtung Bele	40
ME574	Folie Zeiger	16,8	KE239	Kabelbinder 4,8X145 PA66 blau	42,44,46
78101027	FRONTLASCHE (02/K3) (SB)	36	KE240	Kabelbinder 4,8X145 PA66 gelb	48,54,50,56
EL110	Gabelkopf 71752 10X40 A2G mit Fe	78	KE228	Kabelbinder 4,8X145 PA66 gruen	48,50
NA149	Gelbe Rundumkennleuchte auf der K	40	Y402979001	Kappe	72,74,76
78702722	GELENKBOLZEN (FE//ZN12//C) R	88	ID060	Kapstostopfen 300 F17	72
GC316	Gerade Schottverschr. L15	52	EF176	Karabinerhaken 5299C 70X7 A4	66
GC173	Gerade Schottverschr. L8	60	CB042	Kegelrollenlager DIN 720 30211	72,74,76
GC121	Gerade Verschr. L15	42,54,92,44	965121	KENNZEICHENBLECH (02) BL 10051	38
GC002	Gerade Verschr. L8	92	945983	KENNZEICHNUNGSSCHILDER P/T/L	10
GC166	Gerade Zwischenverschr. 8-L	58,60	945979	KENNZEICHNUNGSSCHILDER ZAH	10
GC178	Gerade Zwischenverschr. 15-L	52	945980	KENNZEICHNUNGSSCHILDER ZAH	10
IC251	Gewindepack D=107 L=285 (neue Te	22	945981	KENNZEICHNUNGSSCHILDER ZAH	10
IC252	Gewindepack D=107 L=55 (neue Teil	22	945982	KENNZEICHNUNGSSCHILDER ZAH	10
78706118	GEWINDESTANGE (FE//ZN12//C)	54,56	DG111	Klappstecker 11023 12X45 A2G	24,26,28,30,32
78200437	GLEITLAGER 55X40,5X25##E RD K	36	969134	Klemmbuegel 80X 80	36
78250285	GLEITLAGER FAM-L	24,26,28,30,32	967572	Klemmbuegel M10	40
KB057	Griff L=120	88	78400004	Klemmschelle B 111X111	34,88
78708465	GRIFFROHR 660 LG M. GRIFF (MB)	88	78104442	Kompaktscheibenegge Catros+ 5501-	2
943615	GRIFFSET HYD-SCHLAUCH DN06-	10	78104443	Kompaktscheibenegge Catros+ 7501-	2
945978	GRIFFSET HYD-SCHLAUCH DN10-	10	GC308	Kreuzverschr. L15	46,52
943616	GRIFFSET HYD-SCHLAUCH DN16-	10	Y101372	Kronenmutter	72,74,76
78100130	HAKENBOLZEN (FE//ZN12//C) RD	24	LB179	Kupplungskopf Bremse M22X1,5	64
78705143	HALTBLECH W-DREIECK (02) TEI	38	LB180	Kupplungskopf Vorrat M22X1,5	64
965120	HALTBLECH BELEUCHTUNG HL. (38	78100731	LAGERPLATTE LI GROSS (02) (SB)	88
965122	HALTBLECH BETRIEBSGESCH. B	38	78100732	LAGERPLATTE RE GROSS (02) (SB)	88
78103036	HALTBLECH RUNDUMLEUCHTE	40	78104016	LAGERSCHELLE MITTIG (02) (SB)	90
78103034	HALTER BELEUCHTUNG HINTEN	40	78103998	LAGERSCHELLE SCHM ECK (02) (S	90
78103020	HALTER BELEUCHTUNG HINTEN	40	78201997	LAGERUNGSEINHEIT (MB)	34
HC213	Halter f. Zinken 80X10	80	LB053	Luftfilter	62
78100327	HALTERLEISTE (02) (SB)	18	GC037	L-Verschr. L8	48,54,84,52
78104851	HALTERLEISTE (02/K3) (SB)	18	FA078	LW-Dichtung 38,0X51,0X20 Hartguss	34
78100336	HALTERLEISTE RE (02) (SB)	18	78100981	MITNEHMER VERST (02) (SB)	24
965352	HALTEWINKEL (02) BL 10051 3X 4	38	78100444	MITNEHMERBOLZEN (FE//ZN12//C)	24
LB218	Hohlschraube M14X1,5/M10-I	62,66	78100966	MONTAGEHUELSE RD 10278 60H9	34
LB402	HOHL-SHR. M10X1	70	78101200	NABE LK120 LWD GESCHM (FE//ZN	34
LB217	HOHL-SHR. M14X1,5	68	Y35212	Nachstellbolzen	72
GD299	Hydraulikdruckspeicher OLM 1-200	66	Y45439	Nachstellkeil	72
GB143	Hydraulikschlauch DN 06 L = 350	50	Y103234031	Nachstellungssatz	74,76
GB026	Hydraulikschlauch DN 06 L = 500	42,92,44	NML	NICHT MEHR LIEFERBAR	34,68
GB169	Hydraulikschlauch DN 06 L = 550	66,84	Y104585011	Niederhaltersatz	76



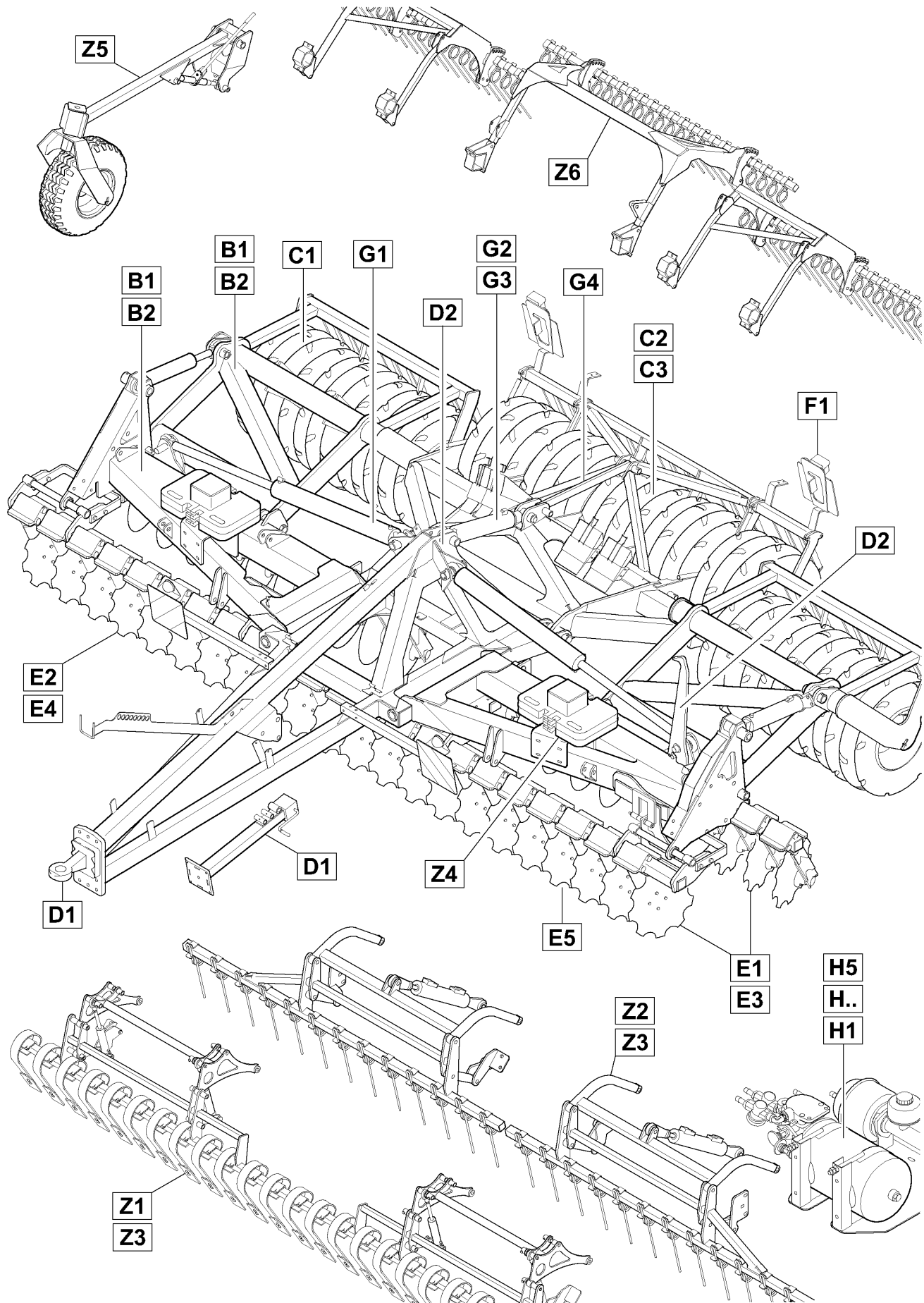
Nr.	Bezeichnung	Seite	Nr.	Bezeichnung	Seite
78800271	OBERLENK-KATZ-M30 M.RATSCHKE	88	DF060	Scheibe ISO 7090 15X28X2,5 St A2G	66
FC151	O-RING 25,00X2,00 FKM 80	62	DF077	Scheibe ISO 7090 17X30X3 St A2G	54,80,82,56
FC184	O-Ring 80,00X3,00	34	DF094	Scheibe ISO 7090 21X37X3 St A2G	88,36
DL018	Passscheibe DIN 988 35X 45X2,5	34	DF099	Scheibe ISO 7090 25X44X4 St A2G	26,28,30,32,90
DL053	Passscheibe DIN 988 40X 50X1	92	DF186	Scheibe ISO 7091 26X44X4 St A2G	80,82
DL366	Passscheibe DIN 988 40X 50X1	16	DF024	Scheibe ISO 7093-1 8,4X24X2 St A2	24
DL019	Passscheibe DIN 988 40X 50X2,5	92	DF036	Scheibe ISO 7093-1 10,5X30X2,5 St	22,34,66
DL367	Passscheibe DIN 988 40X 50X2,5	16,24	DF056	Scheibe ISO 7093-1 13X37X3 St A2G	82
DL344	Passscheibe DIN 988 60X 75X2	92	960953	SHELLE (FE//ZN12//C) BL 10051 5	90
DL135	Passscheibe DIN 988 60X 75X3,0	92	78104015	SHELLE ECK (02) FL 1017 90X12	90
78104090	PENDELACHSSCHWINGE (02) (SB)	88	78200577	SHELLE 15MM (FE//ZN12//C) TEIL	82
CB054	Pendelrollenlager DIN 635 22208-2C	20	78200778	SCHENKELFEDER 3-FACH VERST.	88
78100727	PENDELSTREBE LI (02) (SB)	88	78100897	SCHIEBESTANGE 510 GEHAERTET	26,28,30,32
78100728	PENDELSTREBE RE (02) (SB)	88	78200487	SCHIEBESTANGE LG 40 RD 10278	36
78700335	PLANE HINTEN CENTAUR / CATR	22	78200455	SCHIEBESTANGE RD 10278 40h9 X	36
78201370	PLATTE (02) BL 10051 15X140X	86	LD003	Schlauch 10.0/75-15.3	88
NA088	Positionsleuchte Hella	38	AP026	Schlauch 13X6 (Bremse)	64
LB219	Pruefanschluss AG=M10X1	62,66	LD086	Schlauch 400/50-15,5	16
LB113	Pruefanschluss AG=M22X1,5	62	KE198	Schlauchschelle DIN 3017B1 25/15	64
LC061	Rad 9.00X15,3 6/160/205 ET=-5 ge	88	LB077	Schlauchstutzen S13 AG=M22X1,5	62,64
LC053	Rad 15.50X13.00 TH2ET-15	16	LB182	Schlauchstutzen S13 m. Bund f. Uebe	62
LE300-5	RAD KPL. 10.0/75-15.3 10PR AW702	88	78101065	SCHLEPPSCHAR 130 (16) TEIL:BL 1	80
Y45525	Radbolzen	74,76	NA101	SCHLUSSL. LI. 0,15M MIT AMP-ST. (38
DE333	Radmutter 74361 A18 8 A2G	16,20,88	NA100	SCHLUSSL. RE. 0,15M MIT AMP-ST.	38
Y36645	Radzylinder	72	CG016	Schmiernippel DIN 71412 AMP 6	42,48,54,44
Y10323305	Radzylindersatz komplett	76	CG017	Schmiernippel DIN 71412 AS 8X1 A3	22,24,62,66,88
Y10323306	Radzylindersatz komplett	74	LB057	Schott-Verschraubung gerade M22X1,	62
78101011	Rahmen Catros 5501-T/7501-T	12,14	CC014	Schraegkugellager 3307B	34
78101022	RAHMEN STABI LI (02/K3) (SB)	36	78101010	SCHUTZKAPPE ET GROSS FM PA6	34
78101023	RAHMEN STABI RE (02/K3) (SB)	36	LB045	Sechskantmutter 74305 M22X1,5 A2G	62
78104606	RD GUMMI 42 NK A/169/02 RUNDS	34	DE342	Sechskantmutter DIN 439-2 M33x1,5	66
78104839	RD GUMMI 42 NK A/169/02 RUNDS	34	DE135	Sechskantmutter ISO 4032 M 5 A4-70	38
GC110	Reduzierschr. L15-8	46,52	DE032	Sechskantmutter ISO 4032 M10 8 A2	22
LD087	Reifen 400/50-15,5	16	DE327	Sechskantmutter ISO 8673 M10X1 10	34
LD081	REIFEN IMP 10.0/75-15.3 10PR AW	88	DE029	SECHSKANTMUTTER M8	38
78104602	REP. SATZ CATROS 3-RADEINHEI	20	DC063	SECHSKANTSCHRAUBE 10X25	16,18,38,78
935297	REP.-SATZ WARNFOLIE (MB)	38,40	DC066	SECHSKANTSCHRAUBE 10X30	66
MM008	Reparaturanleitung f. Scheibeneleme	34	DC093	SECHSKANTSCHRAUBE 12X30	16,40
LA106	Riffelradbolzen M18X52 8.8	16,20	DC097	SECHSKANTSCHRAUBE 12X40	38,86
CA104	Rillenkugellager DIN 625 6008 2RS	16	DC128	SECHSKANTSCHRAUBE 16X50	80,82
DE013	Ringmutter DIN 582 M 8 C15E A2G	66	DC040	SECHSKANTSCHRAUBE 8X35	38
LB401	Ringstutzen M10X1 D=12,1	70	DC369	Sechskantschraube DIN 933 12X 40	34
LB216	RINGSTUTZEN M10X1 D=14.1	62,66,68	DB007	Sechskantschraube ISO 4014 6X 60	46
78200243	ROHRHALTER KUNST. PP SCHWA	38,40	DB009	Sechskantschraube ISO 4014 6X 90	52
DG031	Rohrklappstecker 6X33 A2G	88	DB017	Sechskantschraube ISO 4014 8X 45	60
KE024	Rohrschelle 3016-1 D1 6/15 W1-CR	38,40	DB024	Sechskantschraube ISO 4014 8X 60	52
KE107	Rohrschelle 3016-1 D1 5/15 W1-CR	38	DB034	Sechskantschraube ISO 4014 10X 40	52
NA185	Rueckleuchte links	40	DB039	Sechskantschraube ISO 4014 10X 55	30,32
NA186	Rueckleuchte rechts	40	DB041	Sechskantschraube ISO 4014 10X 60	80,82
GD462	RUECKSCHLAGVENTIL DOPP.ENT	84,52	DB466	Sechskantschraube ISO 4014 12X 40	40
GD585	Rueckschlagventil G3/8	60	DB063	Sechskantschraube ISO 4014 12X 50	16
ND001	Rueckstrahler 3-eck rot 2-Loch	40	DB065	Sechskantschraube ISO 4014 12X 55	18,80,82,88
ND014	Rueckstrahler 44X94 gelb klebend	38,40	DB271	Sechskantschraube ISO 4014 12X 70	24,26,28,30,32
ND047	Rueckstrahler 91x47 gelb	40	DB074	Sechskantschraube ISO 4014 12X 75	88,90
ND006	RUECKSTRAHLER ROT D=85	38	DB471	Sechskantschraube ISO 4014 12X 80	36
Y4506876	Runddichtring DIA 110X2	72,74,76	DB076	Sechskantschraube ISO 4014 12X 90	86
78400003	Rundgummi L=180	34	DB078	Sechskantschraube ISO 4014 12X100	80
78200081	Rundgummi L=220	34,88	DB081	Sechskantschraube ISO 4014 12X120	24
NA071	Rundumkennleuchtenhalter	40	DB427	Sechskantschraube ISO 4014 12X200	26,28,30,32
DF448	Scheibe 10,5X35X3 200HV TZN	90	DB474	Sechskantschraube ISO 4014 12X200	86
78201966	SCHEIBE 510/5 GEZACKT-LK120 C	34	DB094	Sechskantschraube ISO 4014 16X 55	90
DF010	SCHEIBE 6,4X12X1,6	38,66,46,52	DB096	Sechskantschraube ISO 4014 16X 60	26,28,30,32
DF374	Scheibe DIN 1441 41X58X6 St A2G	24	DB278	Sechskantschraube ISO 4014 16X 75	26,28,30,32
DF222	Scheibe DIN 7349 21X44X8 St A2G	34,66	DB190	Sechskantschraube ISO 4014 16X 80	36
DF193	Scheibe ISO 7089 4,3X 9X0,8 A2	40	DB203	Sechskantschraube ISO 4014 20X110	92
DF007	Scheibe ISO 7090 5,3X10X1 A2	40	DB116	Sechskantschraube ISO 4014 20X140	66



Nr.	Bezeichnung	Seite	Nr.	Bezeichnung	Seite
DC023	Sechskantschraube ISO 4017 6X 40	88	78104000	STRIEGELRAHM AUS (02/K3) (SB)	90
DC035	Sechskantschraube ISO 4017 8X 25	18,62,66,40	78103968	STRIEGELRAHMEN KPL GESCHW (90
DC068	Sechskantschraube ISO 4017 10X 35	62,90	961080	STRIEGELROHR 2,50 M (02) 4KT-R	90
DC086	Sechskantschraube ISO 4017 12X 20	66	960958	STRIEGELROHR 3,00 M (02) 4KT-R	90
DC101	Sechskantschraube ISO 4017 12X 45	16,18,40	78103950	STRIEGELTASCHE GESCHLOSS (0	90
DC120	Sechskantschraube ISO 4017 16X 30	78	HC210	Striegelzinken 12mm	90
DC142	Sechskantschraube ISO 4017 20X 55	88,36	GD405	Stromteiler 0-25 L	84,46
DC215	Sechskantschraube ISO 4017 20X 70	88	78100138	STUETZE (02) (SB)	22
DC387	Sechskantschraube ISO 4017 20X60	34	GD170	SVK-Stecker 7241-1A 10 8L-14X1,5	42,48,54,84,44
DD491	Sechskantschraube ISO 8676 10X1X	34	GD052	SVK-Stecker 7241-1A 12,5 8L-14X1,5	46,50,56
DD468	Sechskantschraube ISO 8676 20X1,5	16,20,88	GD075	SVK-Stecker 7241-1A 12,5 15L-22X1,	42,48,54,44,46
Y45802	Sechskantschraube M16X1,5X63 sel	72	78100862	TRAEGER HI LI (02) (SB) CATROS	26
YD933015	Sechskantschraube M8X16	72	78100790	TRAEGER HI LI STARR (02) (SB)	30
73301197	SEILROLLE (02)##E	24	78100864	TRAEGER HI RE (02) (SB) CATROS	28
LB412	Seilzug D=5	76	78100791	TRAEGER HI RE STARR (02) (SB)	32
LB413	Seilzug D=5mm	78	78704876	TRAEGER KLAPPBAR (02) (SB)	30,32
78100795	SEITENRAHMEN LI (02) (SB) CAT	12,14	78100858	TRAEGER VO LI (02) (SB) CATROS	26
78100796	SEITENRAHMEN RE (02) (SB) CAT	12,14	78104358	TRAEGER VO LINKS (02) (SB) CAT	30
GD606	Senkbremsventil	52	78100860	TRAEGER VO RE (02) (SB) CATRO	28
DD416	Senkschraube ISO 7046-2 5X20 H	38	78104357	TRAEGER VO RECHTS (02) (SB) C	32
DD578	SE-SHR 10642 5X 20 8.8 A2G	40	78101277	TRANSPORTHAKEN CAT X501 GES	24
DF399	SHB 7093-1 5,3X15X1 ST A2G	66	78104698	TRAVERSE SPINDEL (FE//ZN12//C)	78
LB403	SHR-STUTZEN M14X1,5/M10X1	70	78704937	TRAVERSENBOLZEN (FE//ZN12//C)	92
78700047	SI-BUCHSE A 57,0X40,5X 35 (02) T	36	GC006	T-Versch. L8	84
73300195	SI-BUCHSE A 57,0X40,5X 45 RO 10	90	GC061	T-Versch. L8	46,52
963099	SICHERUNGSBLECH 4MM (FE//ZN	16,20,88	LB059	Ueberwurfmutter f. Stutzen IG=M22X1	62
EE111	Sicherungskette	22	LF001	Unterlegkeil 76051 F46 L=380 B=160	18
DE211	Sicherungsmutter DIN 6927 M10 10	90	LF123	Unterlegkeil-Halter F46	18
DE206	Sicherungsmutter DIN 6927 M12 10	90	78104098	VENTILHALTER (02) TEIL:BL 10051	66
DE081	Sicherungsmutter DIN 980 M10 8 A2	16,18,30,32,38	78104804	VENTILWINKEL (02/K3) TEIL:BL 10	52
DE253	Sicherungsmutter DIN 985 M 4 A4-7	40	78705360	VERKEHRSSICHERUNGSLAISTE 1.5	90
DE302	Sicherungsmutter DIN 985 M 5 5 A2	38,66,68,70,40	NB069	Verlaengerungskabel 6M	92
DE196	Sicherungsmutter DIN 985 M 5 A4-7	38,40	NL181	Verlaengerungskabel für Beleuchtung 1	38
DE303	Sicherungsmutter DIN 985 M 6 8 A2	38,88,46,52	NL182	Verlaengerungskabel für Beleuchtung 2	38
DE121	Sicherungsmutter DIN 985 M 8 8 A2	18,24,62,52	78100835	VERSCHLEISSPLATTE (02) TEIL:B	24
DE089	Sicherungsmutter DIN 985 M10 8 A2	24,40	78104573	VERSCHLEISSSCHUTZ (02/K3) BL	18
DE090	Sicherungsmutter DIN 985 M12 8 A2	16,18,34,38,82	78104574	VERSCHLEISSSCHUTZ (02/K3) BL	18
DE142	Sicherungsmutter DIN 985 M16 8 A2	26,28,30,32,54	78104576	VERSCHLEISSSCHUTZ (02/K3) TEI	16
DE259	Sicherungsmutter DIN 985 M24 10 F	36	78104575	VERSCHLEISSSCHUTZ (02/K3) TEI	16
DE250	Sicherungsmutter DIN 985 M24 8 A2	80,82,90	DD023	Verschlussschraube DIN 7604A 22X1,	62
DE157	Sicherungsmutter ISO 7042 M 6 A2-	66	GC181	Verschlussschraube R3/8	54
DE080	Sicherungsmutter ISO 7042 M 8 8 A	40	Y413298001	Verschraubungssatz	76
DE082	Sicherungsmutter ISO 7042 M12 8 A	16,18,24,26,28	Y413298002	Verschraubungssatz	74
DE084	Sicherungsmutter ISO 7042 M14 8 A	66	965119	VERSTAERKUNGSWINKEL (02/K5)	38
DE085	Sicherungsmutter ISO 7042 M16 8 A	90,36,78	LB213	Verteiler-T 3XM10X1	68,70
DE172	Sicherungsmutter ISO 7042 M20 10	92	78100767	vorlaufende Tasträder	88
DE086	Sicherungsmutter ISO 7042 M20 8 A	66,88,36	LB210	VORSPANNZYLINDER TYP 24/75 (S	62
DL088	Sicherungsring DIN 471 35X1,5	34	78100445	WALZENBOLZEN (FE//ZN12//C) RD	24
DL319	Sicherungsring DIN 471 40X2,5	24	78101070	WALZENRAHM FW BREIT CAT 7.5-	12,14
DL100	Sicherungsring DIN 472 55X2	24,26,28,30,32	78100393	WALZENRAHMEN LI (02) (SB) CAT	12
DF351	Sicherungsscheibe 8,2X18X1,4 FIZn	66,60	78104558	WALZENRAHMEN LI 7500 (02/K3) (S	14
DF352	Sicherungsscheibe 12,4X27X1,8 FIZ	80	78100394	WALZENRAHMEN RE (02) (SB) CA	12
DF355	Sicherungsscheibe 20,5X40X3,2 FIZ	22	78104557	WALZENRAHMEN RE 7500 (02/K3) (14
DL321	Sicherungsscheibe 21X30X2 A2G	92	Y403008001	Wellendichtring 48X68X10 72 NBR 9	72,74,76
78100760	SICHERUNGSSSEIL	88	FA055	Wellendichtring-Kass. 75X100X13/14,	72,74,76
78708043	SKALA TIEFENFUEHRUNG BL 9445	54,56	NB132	Wellrohr DI=19,8 teilbar PA	38,40
DI214	Spannbuchse DIN 1498EG 25/32X20	18,80,82	78100479	WINKEL FUER BELEUCHTUNG (02)	40
DI108	Spannbuchse DIN 1498EG 30/38X25	18	LB081	Winkelstutzen AG/AG=M22X1,5 i=25	62
DI345	Spannbuchse DIN 1498EG 30/38X50	18	GC075	Winkelversch. L15	54,50,56,52
DI330	Spannbuchse DIN 1498EGP1 40/50X	24,88,92	GC034	Winkelversch. L8	48,54,58,66,84
DI339	Spannbuchse DIN 1498EGP3 60/70X	92	78100886	ZEIGER CAT 5501/7501 (11) TEIL:B	16
DG096	Splint ISO 1234 8,0X 45 St A2G	22	HC212	Zinken 80X10	80
DG106	Splint ISO 1234 10,0X 71 St A2G	24	78100509	ZINKEN PL	82
YD94029	Splint ISO 1234 8x80	72,74,76	Y44914	Zugfeder	72
LB415	Standbremse	78	HA085	Zugfeder 4,0X 29X149	66
KB053	STERNGRIF M.GWD-BLZ M10X25	22	HA143	Zugfeder 4,5X28,0X220	24



Nr.	Bezeichnung	Seite	Nr.	Bezeichnung	Seite
LI011	Zugoese D=50	22			
LB127	Zugöse für Bolzenkupplung D=40	22			
201055	Zugtraverse Kat. III	92			
201057	Zugtraverse Kat. IV	92			
78705170	Zugtraverse Kat. V##A	92			
78100133	ZYLINDERBOLZEN (FE//ZN12//C)	24			
78230021	ZYLINDERBOLZEN BAT.40 (FE//Z	24			
78230023	ZYLINDERBOLZEN HI.40 (FE//ZN1	24			
YD912046	Zylinderschraube	72,74,76			
DA919	Zylinderschraube ISO 1207 5X 75 4.	40			
DA558	Zylinderschraube ISO 4762 6X 50 A	66			
DA850	Zylinderschraube ISO 4762 20X 45 1	92			
DA912	Zylinderschraube ISO 4762 20X 55 1	92			
DA658	Zylinderschraube ISO 4762 20X 80 1	22			





A1 Übersicht

Pos.	Teile-Nr.	Benennung	Anzahl
1	78104442	Kompaktscheibenegge Catros+ 5501-T	
2	78104443	Kompaktscheibenegge Catros+ 7501-T	



AMAZONE

1
2

Catros⁺ 5501-T

3

4

Catros⁺ 7501-2T

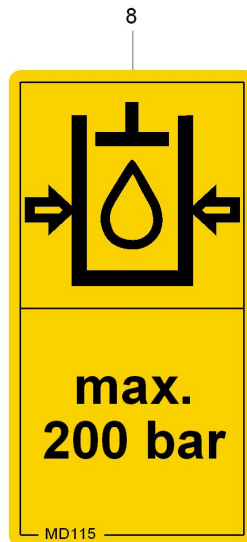
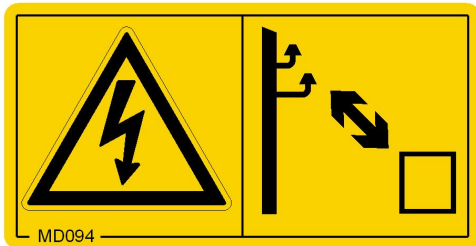
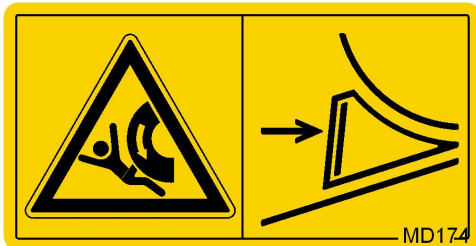
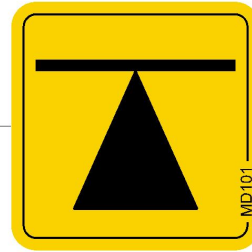


5



A2 Designfolien

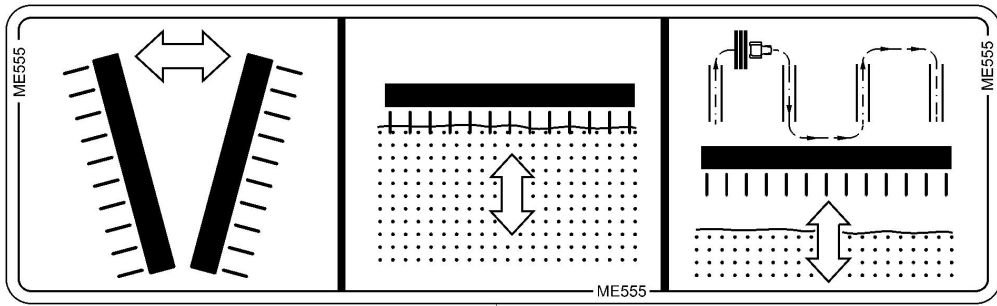
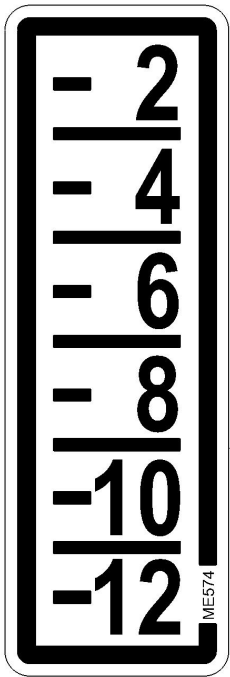
Pos.	Teile-Nr.	Benennung	Anzahl
1	MF214	Folie AMAZONE	2
2	MF203	Folie AMAZONE	2
3	MF671	Folie Catros+ 5501-T	4
4	MF768	Folie Catros+ 7501-2T	4
5	MF535	Folie AMAZONE-LOGO	2





A3 Sicherheitsfolien

Pos.	Teile-Nr.	Benennung	Anzahl
1	MD114	Folie Hinweis Schmierstelle	24
2	MD082	Folie Mitfahren verboten Sturzgefahr Warnbildzeichen	1
3	MD078	Folie Quetschgefahr d. bewegbare Teile Warnbildzeichen	3
4	MD084	Folie Quetschgefahr Schwenkbereich Warnbildzeichen	4
5	MD102	Folie Reparaturarbeiten Motor abstellen Warnbildzeichen	1
6	MD095	Folie Betriebsanleitung lesen Warnbildzeichen	1
7	MD096	Folie Austretende Hochdruckflüssigkeit Warnbildzeichen	1
8	MD115	Folie Max. 200 bar	1
9	MD101	Folie Wagenheber	2
10	MD174	Folie Unterlegkeil gegen Wegrollen Warnbildzeichen	1
11	MD094	Folie Abstand Hochspannungsleitungen Warnbildzeichen	1
12	MD163	Folie Walze Catros	3



2

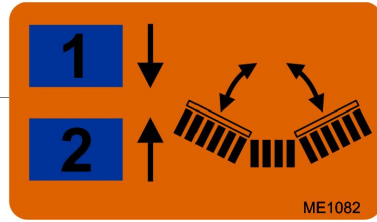
1

3

4,3 bar / 62 psi

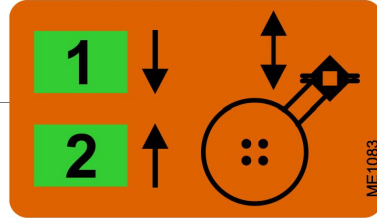
ME982

4



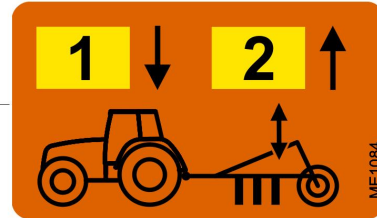
ME1082

5



ME1083

6

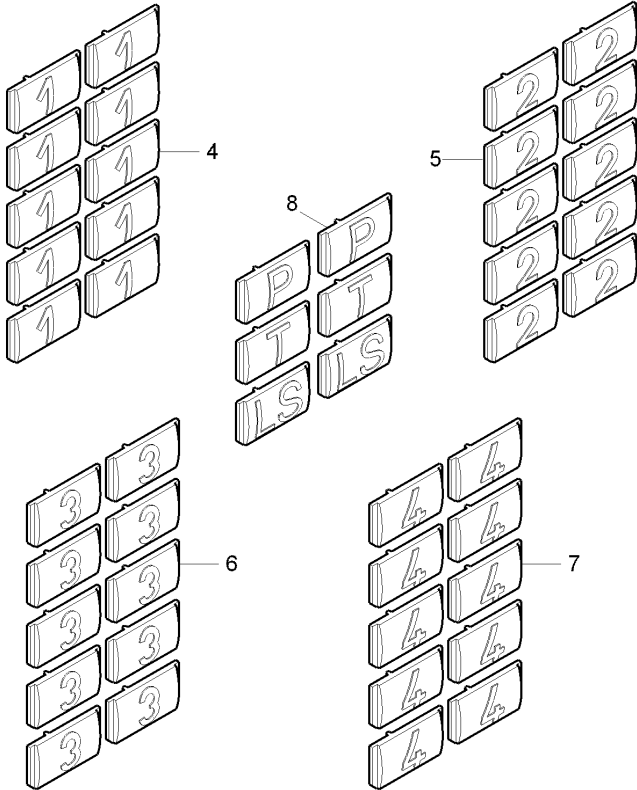
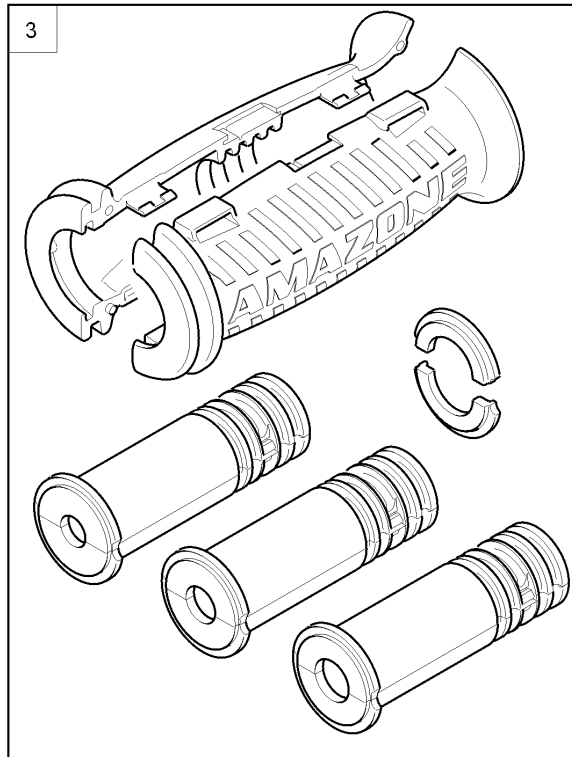
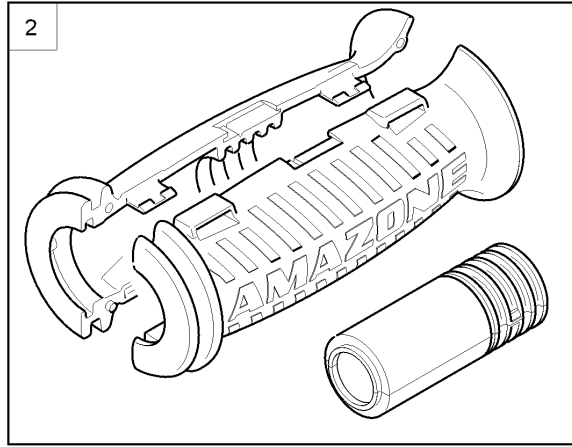
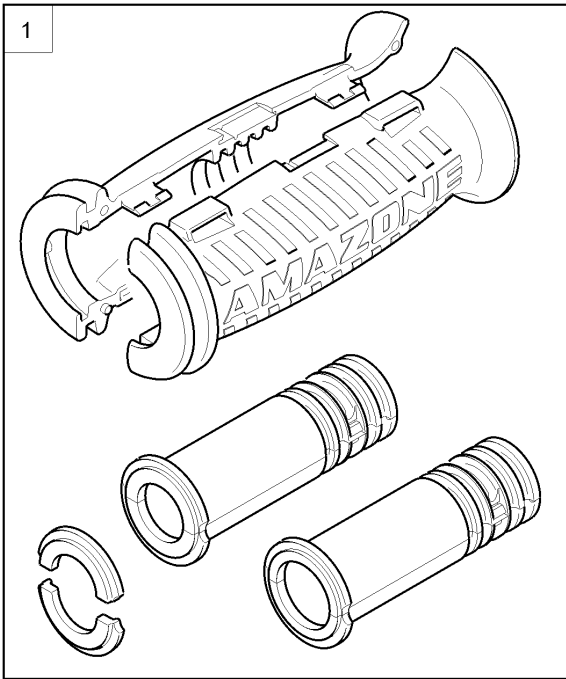


ME1084



A4 Funktionsfolien

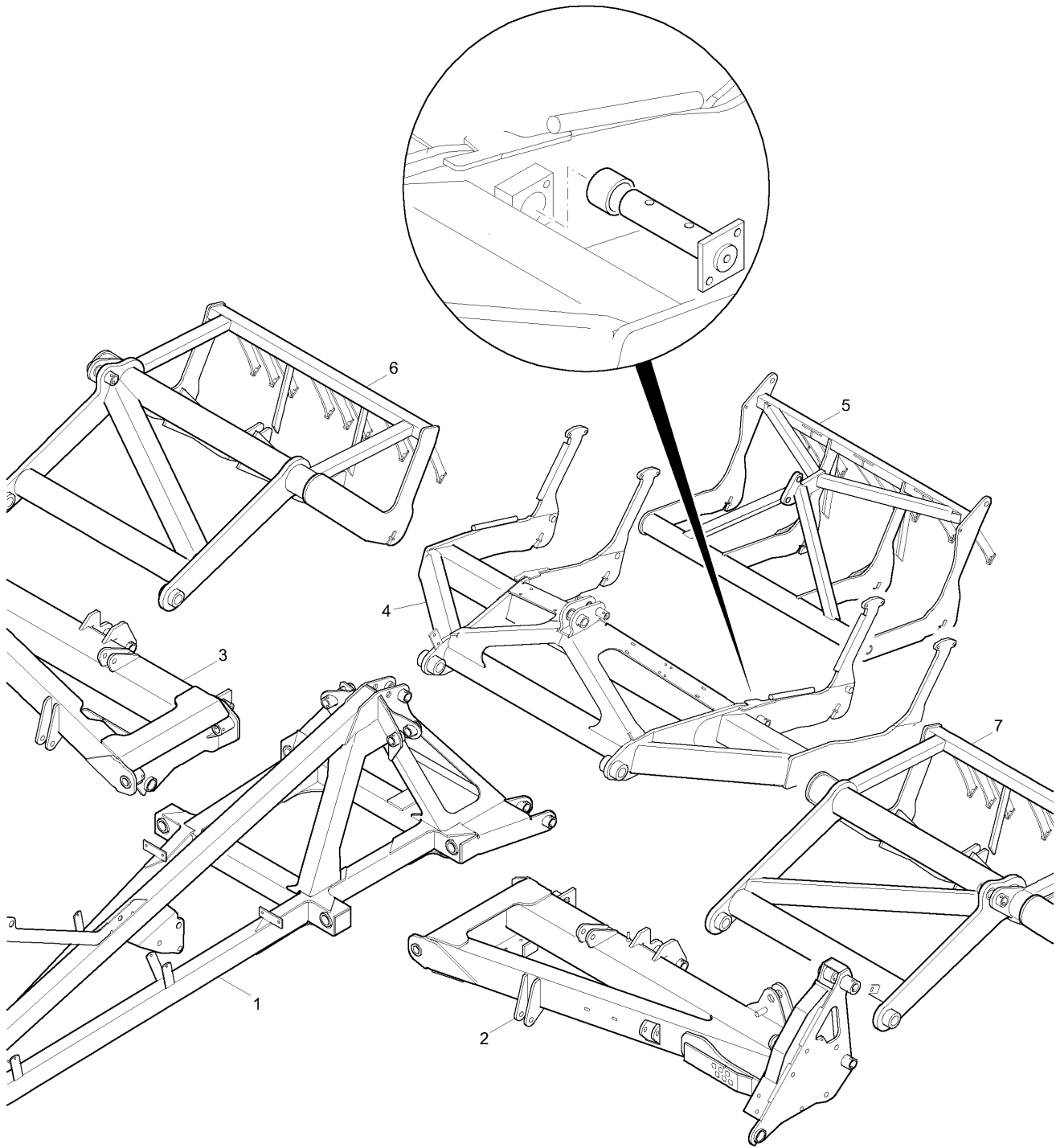
Pos.	Teile-Nr.	Benennung	Anzahl
1	ME574	Folie Zeiger	1
2	ME555	Folie Schlauchanschluss Catros	1
3	ME982	Folie 4,3 bar / 62 PSI	5
4	ME1082	Folie Anschluss Maschine aus/einklappen	1
5	ME1083	Folie Anschluss Arbeitstiefenverstellung	1
6	ME1084	Folie Anschluss heben/senken	1





A5 Griff für Hydraulikschlauch

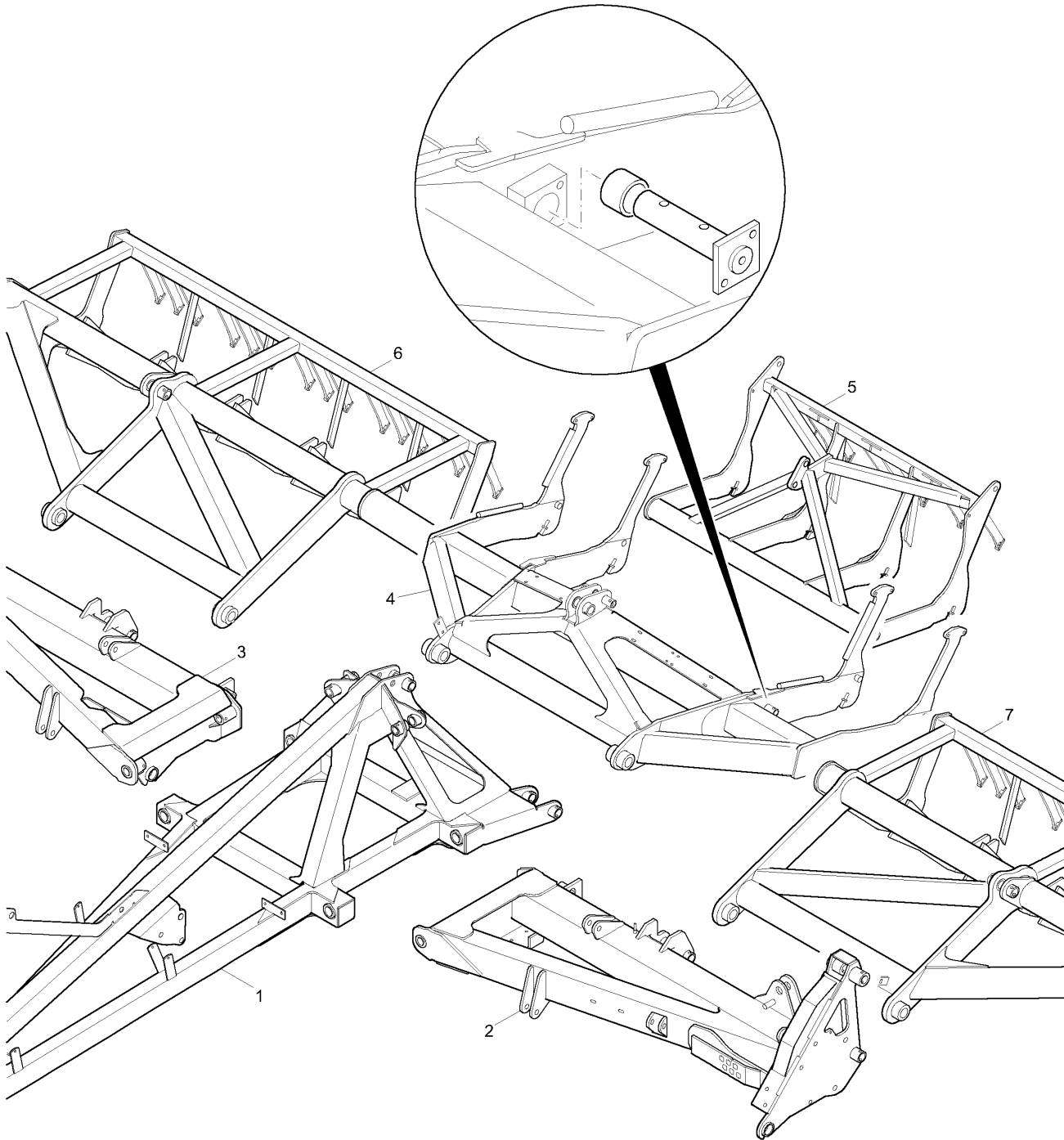
Pos.	Teile-Nr.	Benennung	Anzahl
1	945978	GRIFFSET HYD-SCHLAUCH DN10-DN12##E (MB) AWN060105	
2	943616	GRIFFSET HYD-SCHLAUCH DN16-DN19##E (MB) AWN060105	
3	943615	GRIFFSET HYD-SCHLAUCH DN06-DN08##E (MB) AWN060105	
4	945979	KENNZEICHNUNGSSCHILDER ZAHL 1##E (MB) AWN060105	
5	945980	KENNZEICHNUNGSSCHILDER ZAHL 2##E (MB) AWN060105	
6	945981	KENNZEICHNUNGSSCHILDER ZAHL 3##E (MB) AWN060105	
7	945982	KENNZEICHNUNGSSCHILDER ZAHL 4##E (MB) AWN060105	
8	945983	KENNZEICHNUNGSSCHILDER P/T/LS##E (MB) AWN060105	





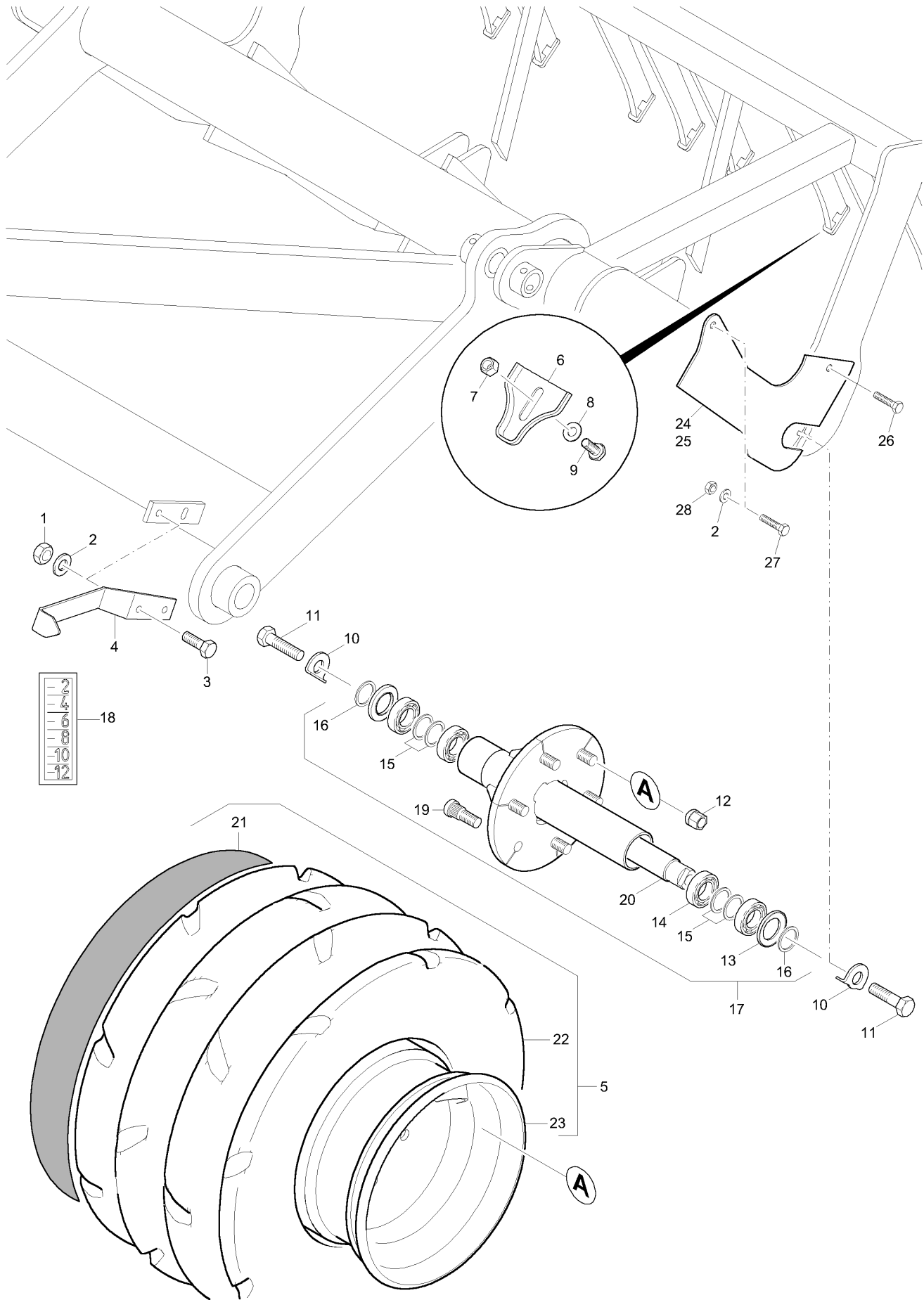
B1 Rahmenteile Catros 5501-T

Pos.	Teile-Nr.	Benennung	Anzahl
1	78101011	Rahmen Catros 5501-T/7501-T	1
2	78100795	SEITENRAHMEN LI (02) (SB) CATROS 5501-7501	1
3	78100796	SEITENRAHMEN RE (02) (SB) CATROS 5501-7501	1
4	78102150	FAHRWERK CATROS 7501-2T (02/K3) (SB)	1
5	78101070	WALZENRAHM FW BREIT CAT 7.5-T(02) (SB)	1
6	78100394	WALZENRAHMEN RE (02) (SB) CATROS 5500	1
7	78100393	WALZENRAHMEN LI (02) (SB) CATROS 5500	1



**B2 Rahmenteile Catros 7501-T**

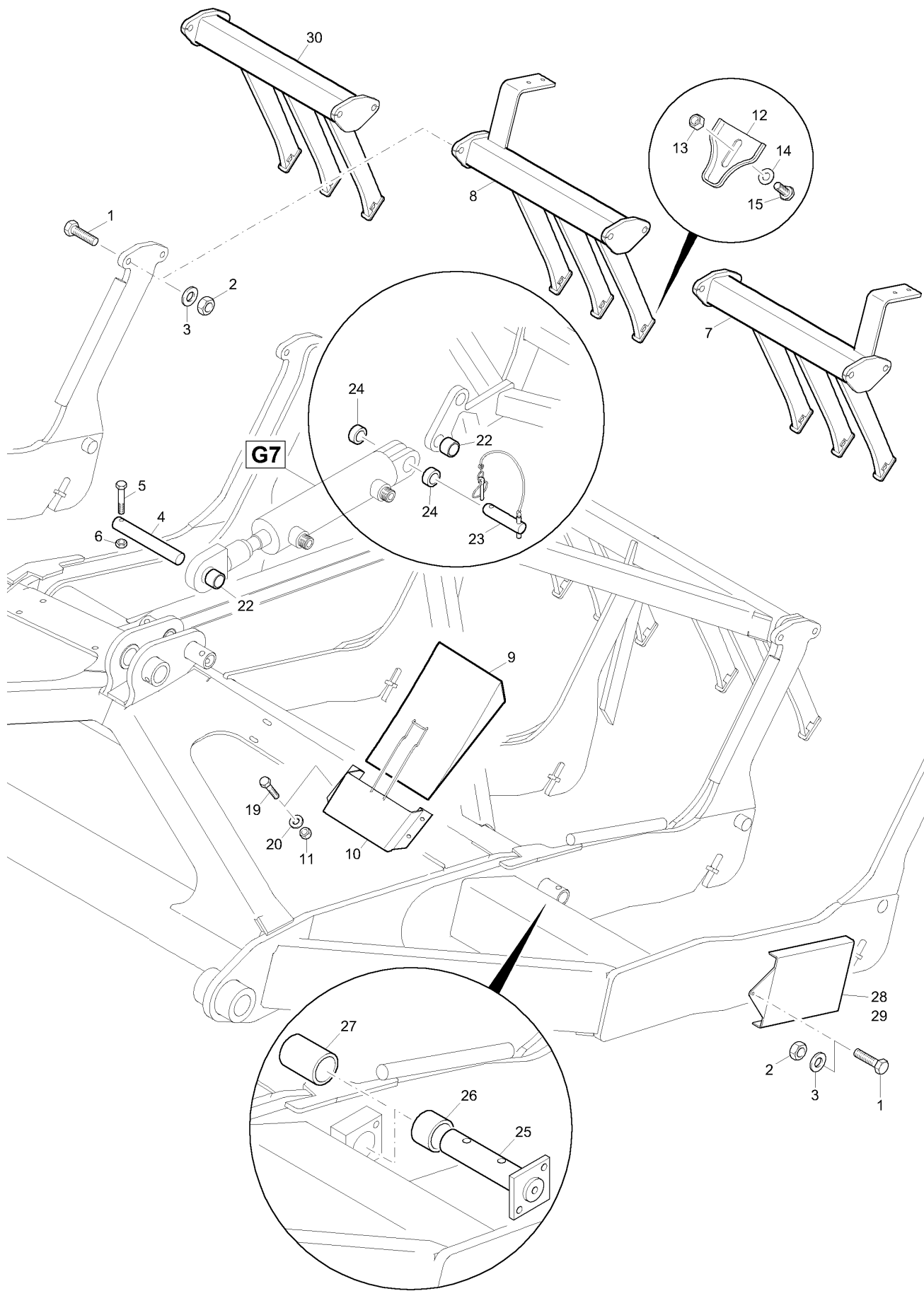
Pos.	Teile-Nr.	Benennung	Anzahl
1	78101011	Rahmen Catros 5501-T/7501-T	1
2	78100795	SEITENRAHMEN LI (02) (SB) CATROS 5501-7501	1
3	78100796	SEITENRAHMEN RE (02) (SB) CATROS 5501-7501	1
4	78102150	FAHRWERK CATROS 7501-2T (02/K3) (SB)	1
5	78101070	WALZENRAHM FW BREIT CAT 7.5-T(02) (SB)	1
6	78104557	WALZENRAHMEN RE 7500 (02/K3) (SB)	1
7	78104558	WALZENRAHMEN LI 7500 (02/K3) (SB)	1





C1 seitliche Walzen

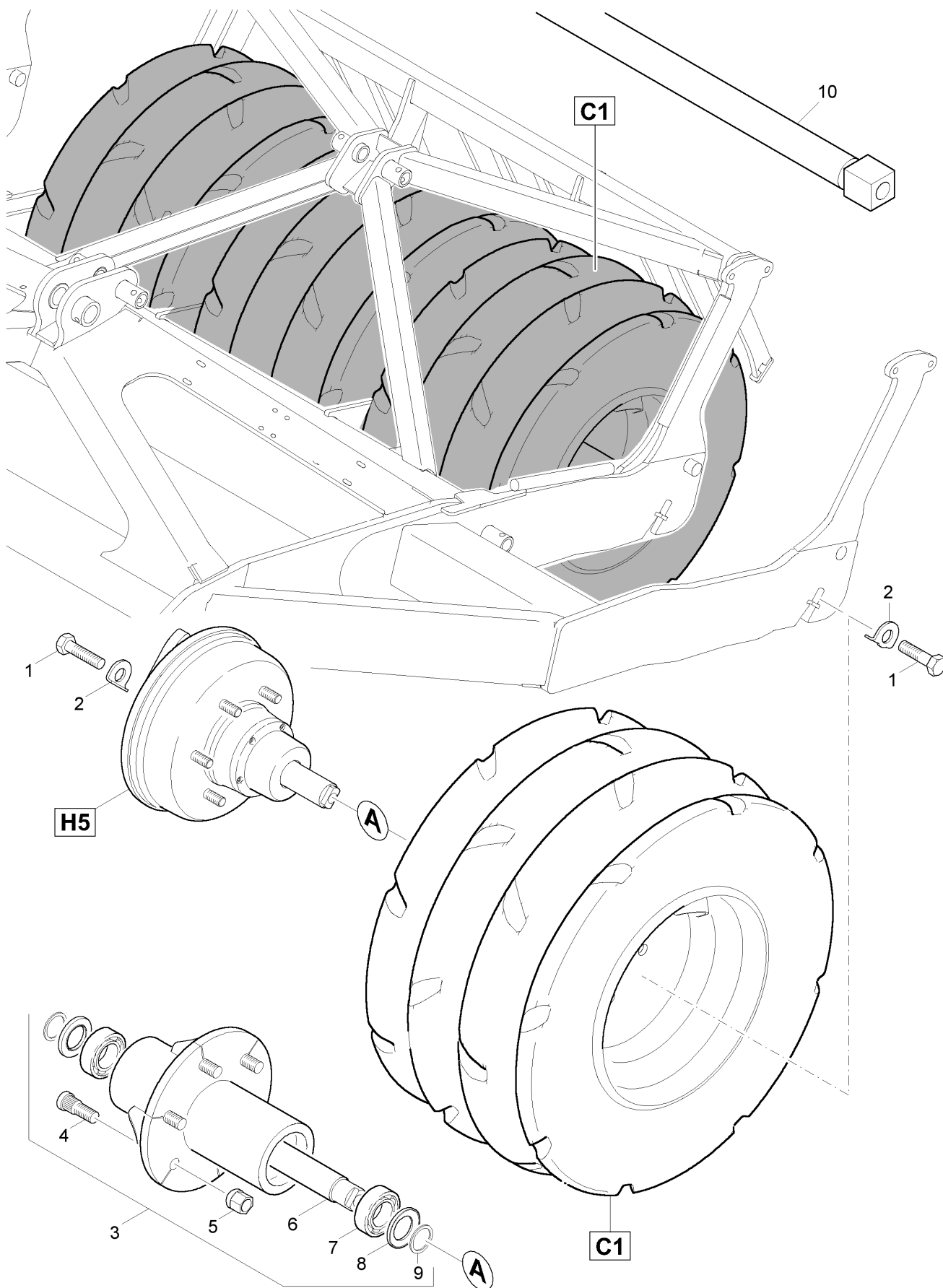
Pos.	Teile-Nr.	Benennung	Anzahl
1	DE082	Sicherungsmutter ISO 7042 M12 8 A2G	2
2	DF044	Scheibe ISO 7090 13X24X2,5 St A2G	2
3	DC093	SECHSKANTSCHRAUBE 12X30	2
4	78100886	ZEIGER CAT 5501/7501 (11) TEIL:BL 10051 5X 60X 530 S355MC	1
5	LE247-15	Fahrwerksreifen 400/50 15,5 LI139A8 luftgefüllt	9/13
6	962537	ABSTREIFER (02) BL 10051 3X 86X 91 S355MC	9/15
7	DE081	Sicherungsmutter DIN 980 M10 8 A2G	9/15
8	DF032	Scheibe ISO 7090 10,5X20X2 St A2G	9/15
9	DC063	SECHSKANTSCHRAUBE 10X25	9/15
10	963099	SICHERUNGSBLECH 4MM (FE//ZN12//C) BL 10051 4X 45X 53 S700MC	6/10
11	DD468	Sechskantschraube ISO 8676 20X1,5X 80 1	6/10
12	DE333	Radmutter 74361 A18 8 A2G	6
13	FD019	Nilos-Ring 40X68 LSTO	2
14	CA104	Rillenkugellager DIN 625 6008 2RS	4
15	DL366	Passscheibe DIN 988 40X 50X1	4
16	DL367	Passscheibe DIN 988 40X 50X2,5	2
17	966999	ACHSE.F.RADSCHWINGE (MB)	1
18	ME574	Folie Zeiger	1
19	LA106	Riffelradbolzen M18X52 8.8	6
20	963101	ACHSE RADSCHWINGE (FE//ZN12//C) TEIL:RD 45h9X451 11SMn30+C	1
21	LD086	Schlauch 400/50-15,5	1
22	LD087	Reifen 400/50-15,5	1
23	LC053	Rad 15.50X13.00 TH2ET-15	1
24	78104576	VERSCHLEISSSCHUTZ (02/K3) TEIL: BL 10051 4X321X 601 S355MC rechte Seite	1
25	78104575	VERSCHLEISSSCHUTZ (02/K3) TEIL:BL 10051 4X321X 601 S355MC linke Seite	1
26	DB063	Sechskantschraube ISO 4014 12X 50 8.8 A	1
27	DC101	Sechskantschraube ISO 4017 12X 45 8.8 A	1
28	DE090	Sicherungsmutter DIN 985 M12 8 A2G	2





C2 Anbauteile Schwinge

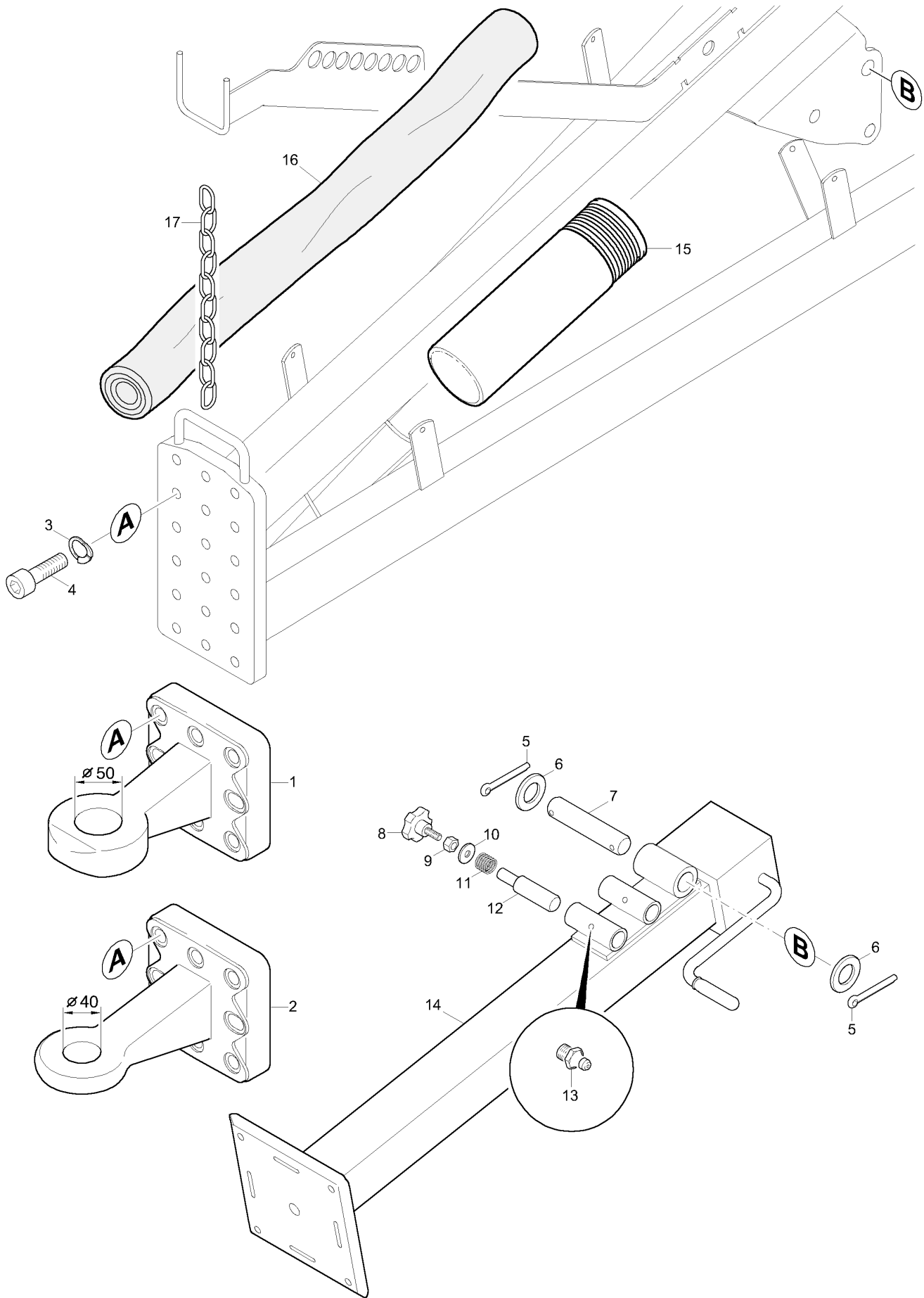
Pos.	Teile-Nr.	Benennung	Anzahl
1	DC101	Sechskantschraube ISO 4017 12X 45 8.8 A	8
2	DE090	Sicherungsmutter DIN 985 M12 8 A2G	8
3	DF044	Scheibe ISO 7090 13X24X2,5 St A2G	16
4	78100266	BOLZEN (FE//ZN12//C) RD 10278 25h9X190 S355J2C+C	2
5	DB065	Sechskantschraube ISO 4014 12X 55 8.8 A	2
6	DE082	Sicherungsmutter ISO 7042 M12 8 A2G	4
7	78100327	HALTERLEISTE (02) (SB)	1
8	78100336	HALTERLEISTE RE (02) (SB)	1
9	LF001	Unterlegkeil 76051 F46 L=380 B=160 H=190	4
10	LF123	Unterlegkeil-Halter F46	4
11	DE121	Sicherungsmutter DIN 985 M 8 8 A2G	16
12	962537	ABSTREIFER (02) BL 10051 3X 86X 91 S355MC	15
13	DE081	Sicherungsmutter DIN 980 M10 8 A2G	15
14	DF032	Scheibe ISO 7090 10,5X20X2 St A2G	15
15	DC063	SECHSKANTSCHRAUBE 10X25	15
19	DC035	Sechskantschraube ISO 4017 8X 25 8.8 A	16
20	DF020	Scheibe ISO 7090 8,4X16X1,6 St A2G	16
22	DI214	Spannbuchse DIN 1498EG 25/32X20 55Si7	1
23	964357	BOLZEN (MB)	1
24	78101038	BOLZENHUELSE 20 (FE//ZN12//C) RO 2391 40X 8X 15 E235+C	2
25	78101087	BOLZEN 30X138 (FE//ZN12//C) (SB)	2
26	DI108	Spannbuchse DIN 1498EG 30/38X25 55Si7	4
27	DI345	Spannbuchse DIN 1498EG 30/38X50 55Si7	2
28	78104573	VERSCHLEISSSCHUTZ (02/K3) BL 10051 4X231X 299 S355MC linke Seite	1
29	78104574	VERSCHLEISSSCHUTZ (02/K3) BL 10051 4X286X 601 S355MC rechte Seite	1
30	78104851	HALTERLEISTE (02/K3) (SB)	2





C3 Räder Schwinge Catros gebremst, ungebremst

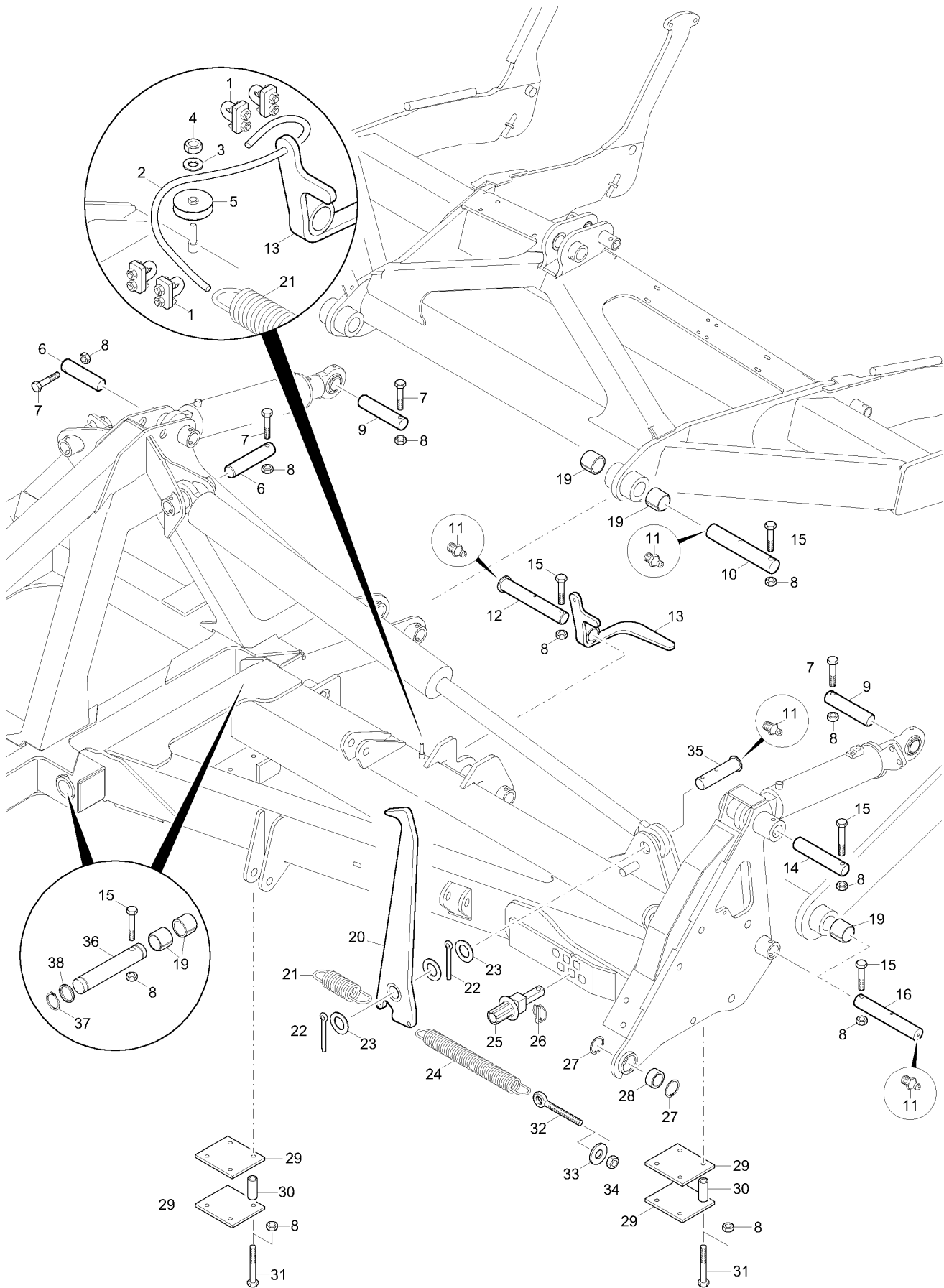
Pos.	Teile-Nr.	Benennung	Anzahl
1	DD468	Sechskantschraube ISO 8676 20X1,5X 80 1	10
2	963099	SICHERUNGSBLECH 4MM (FE//ZN12//C) BL 10051 4X 45X 53 S700MC	10
3	963292	ACHSE F. FAHRWERK (MB)	1
4	LA106	Riffelradbolzen M18X52 8.8	6
5	DE333	Radmutter 74361 A18 8 A2G	6
6	963101	ACHSE RADSCHWINGE (FE//ZN12//C) TEIL:RD 45h9X451 11SMn30+C	1
7	CB054	Pendelrollenlager DIN 635 22208-2CS	2
8	FD010	Nilos-Ring 40X80 LSTO	2
9	963293	DISTANZRING (FE//ZN12//C) RO 10305-1 50X4,5X 6,5 E235+C	2
10	78104602	REP. SATZ CATROS 3-RADEINHEIT	





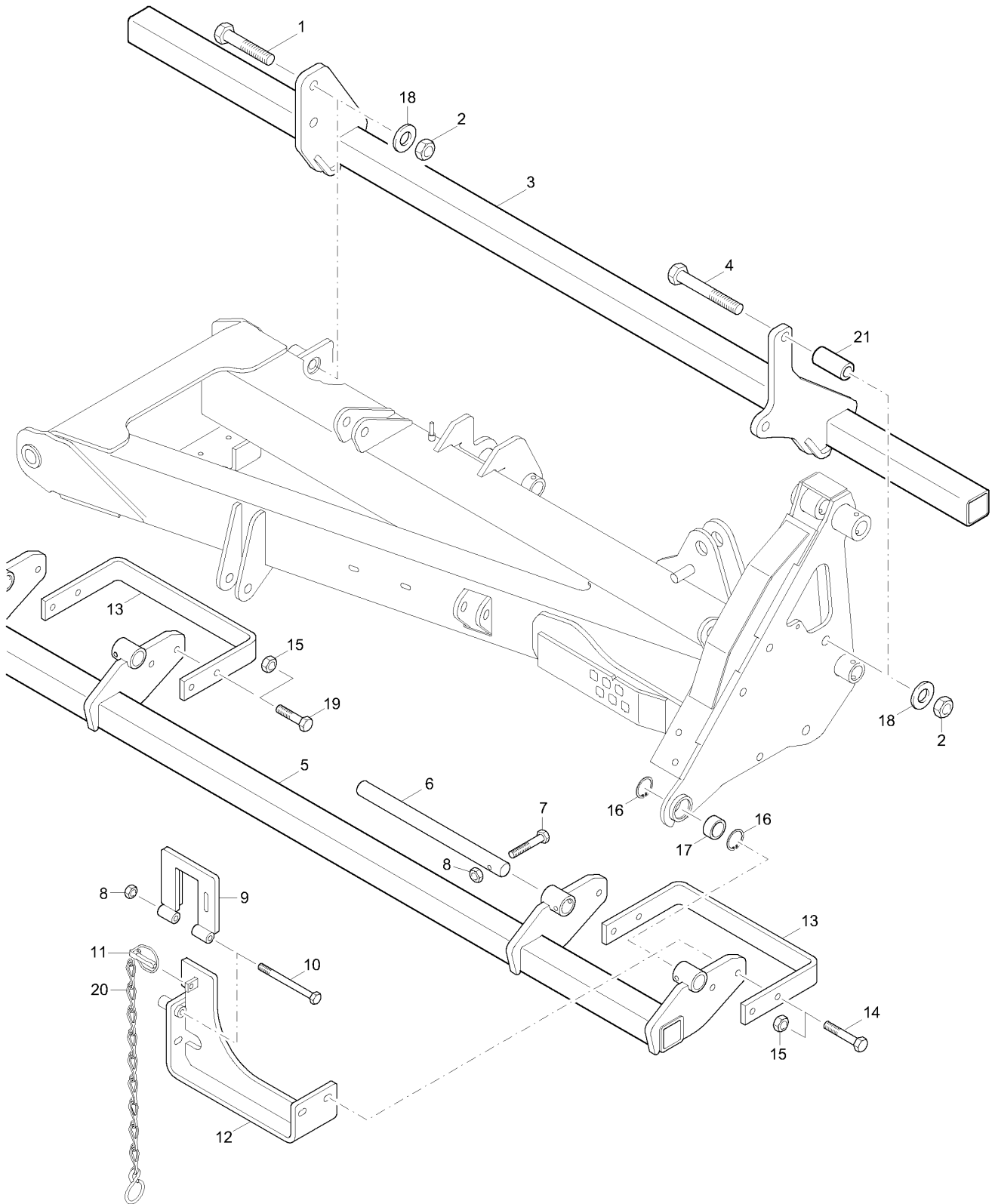
D1 Zugoese, Stütze

Pos.	Teile-Nr.	Benennung	Anzahl
1	LI011	Zugoese D=50	1
2	LB127	Zugöse für Bolzenkupplung D=40	1
3	DF355	Sicherungsscheibe 20,5X40X3,2 FIZnL-480H	8
4	DA658	Zylinderschraube ISO 4762 20X 80 10.9	8
5	DG096	Splint ISO 1234 8,0X 45 St A2G	2
6	DF214	Ausgleichsscheibe 4759-3 31X50X2,5 ST	2
7	DK143	Bolzen 30X140X120	1
8	KB053	STERNGRIF M.GWD-BLZ M10X25 D=50	1
9	DE032	Sechskantmutter ISO 4032 M10 8 A2G	1
10	DF036	Scheibe ISO 7093-1 10,5X30X2,5 St A2G	1
11	HB119	Druckfeder 2:0X20,0X42	1
12	124001593	ARRETIERBOLZEN KL RD 668 25X 107 ST52-3K	1
13	CG017	Schmiernippel DIN 71412 AS 8X1 A3C	1
14	78100138	STUETZE (02) (SB)	1
15	IC251	Gewindepack D=107 L=285 (neue Teile-Nr)	1
15	IC252	Gewindepack D=107 L=55 (neue Teile-Nr)	1
16	78700335	PLANE HINTEN CENTAUR / CATROS 7500 FARBE ORANGE RAL2008	2
17	EE111	Sicherungskette	1



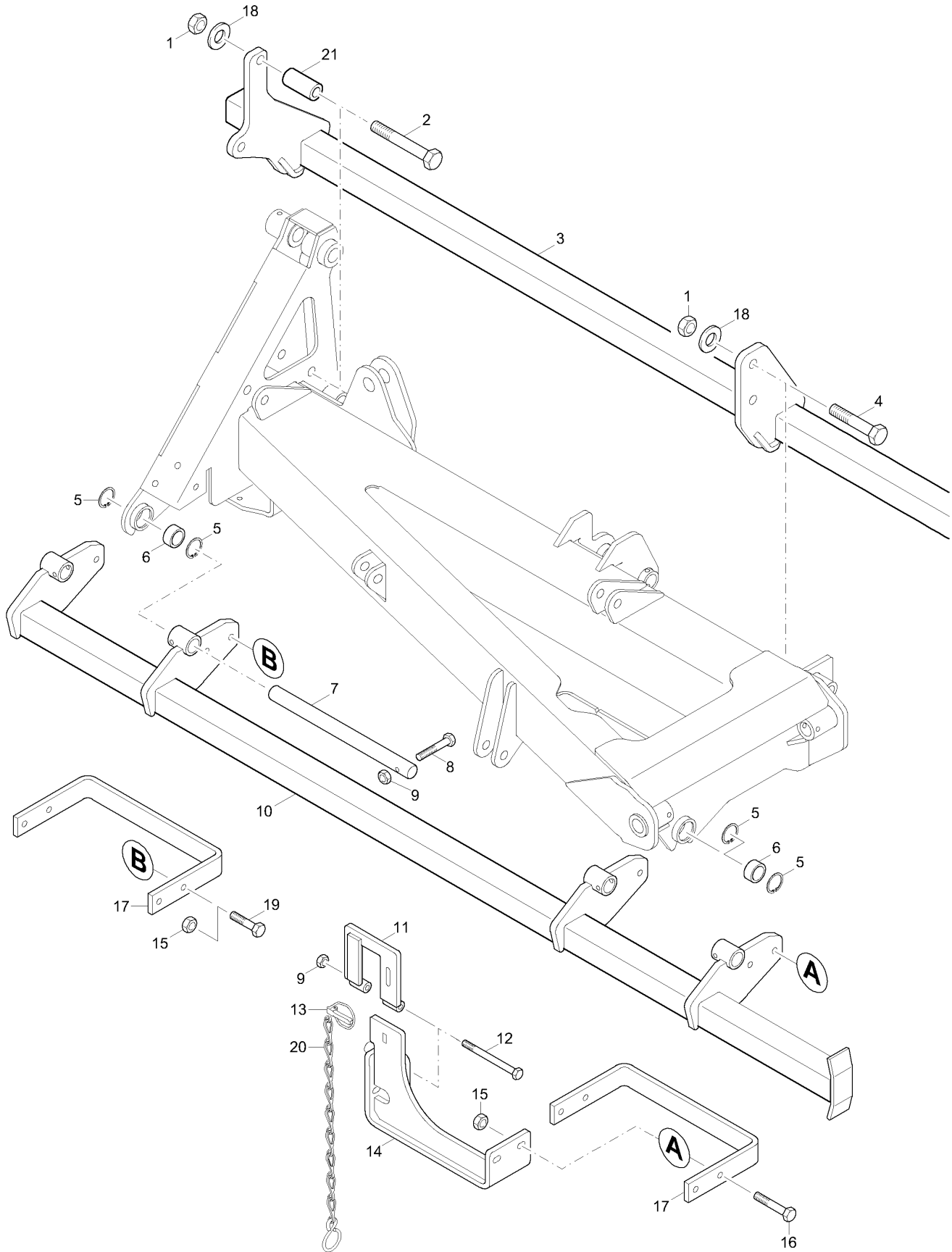
**D2 Verbindungsteile**

Pos.	Teile-Nr.	Benennung	Anzahl
1	EF121	Drahtseilklemme 5	4
2	EF093	Drahtseil D= 5 7X19 1.4401 Bestellung nach Meterangabe	
3	DF032	Scheibe ISO 7090 10,5X20X2 St A2G	1
4	DE089	Sicherungsmutter DIN 985 M10 8 A2G	1
5	73301197	SEILROLLE (02)##E	1
6	78100133	ZYLINDERBOLZEN (FE//ZN12//C) RD 10278 40h9X176 S355J2C+C	3
7	DB271	Sechskantschraube ISO 4014 12X 70 10.9	18
8	DE082	Sicherungsmutter ISO 7042 M12 8 A2G	39
9	78230021	ZYLINDERBOLZEN BAT.40 (FE//ZN12//C) RD 10278 40h9X154 S355J2C+C	3
10	78100129	BOLZEN 40 X 240X 12,5X 13 (FE//ZN12//C) RD 10278 40X 240 34CrNiMo6V+C	2
11	CG017	Schmiernippel DIN 71412 AS 8X1 A3C	12
12	78100444	MITNEHMERBOLZEN (FE//ZN12//C) RD 10278 50h9X264 S355J2C+C	1
13	78100981	MITNEHMER VERST (02) (SB)	1
14	78230023	ZYLINDERBOLZEN HI.40 (FE//ZN12//C) RD 10278 40h9X206 42CrMo4+C+Q	2
15	DB472	6KT-SHR 4014 12X 90 12.9 FLZNL-480H	6
16	78100445	WALZENBOLZEN (FE//ZN12//C) RD 10278 40h9X210 S355J2C+C	3
19	DI330	Spannbuchse DIN 1498EGP1 40/50X40 55Si7	20
20	78101277	TRANSPORTHAKEN CAT X501 GESCHW (11) (SB)	1
21	HA102	Zugfeder C 5,5X28,5X323	1
22	DG106	Splint ISO 1234 10,0X 71 St A2G	3
23	DF374	Scheibe DIN 1441 41X58X6 St A2G	4
24	HA143	Zugfeder 4,5X28,0X220	1
25	968361	EXZENTERBOLZEN (MB)	2
26	DG111	Klappstecker 11023 12X45 A2G	2
27	DL100	Sicherungsring DIN 472 55X2	8
28	78250285	GLEITLAGER FAM-L	4
29	78100835	VERSCHLEISSPLATTE (02) TEIL:BL 10X140X 160 S355MC	8
30	78100840	DI-BU 28x70 (FE//ZN12//C) TEIL:RO 10305-1 28X 6X 70 E235+C	15
31	DB081	Sechskantschraube ISO 4014 12X120 8.8 A	15
32	DA465	Augenschraube 444B 8X 80 4.6 A2G	1
33	DF024	Scheibe ISO 7093-1 8,4X24X2 St A2G	1
34	DE121	Sicherungsmutter DIN 985 M 8 8 A2G	1
35	78100130	HAKENBOLZEN (FE//ZN12//C) RD 10278 50h9X153 S355J2C+C	2
36	78101081	BOLZEN A1 40X262X12,5X29,5(FE//ZN12//C) RD 10278 40H9X 260 S355J2C+	4
37	DL319	Sicherungsring DIN 471 40X2,5	8
38	DL367	Passscheibe DIN 988 40X 50X2,5	8



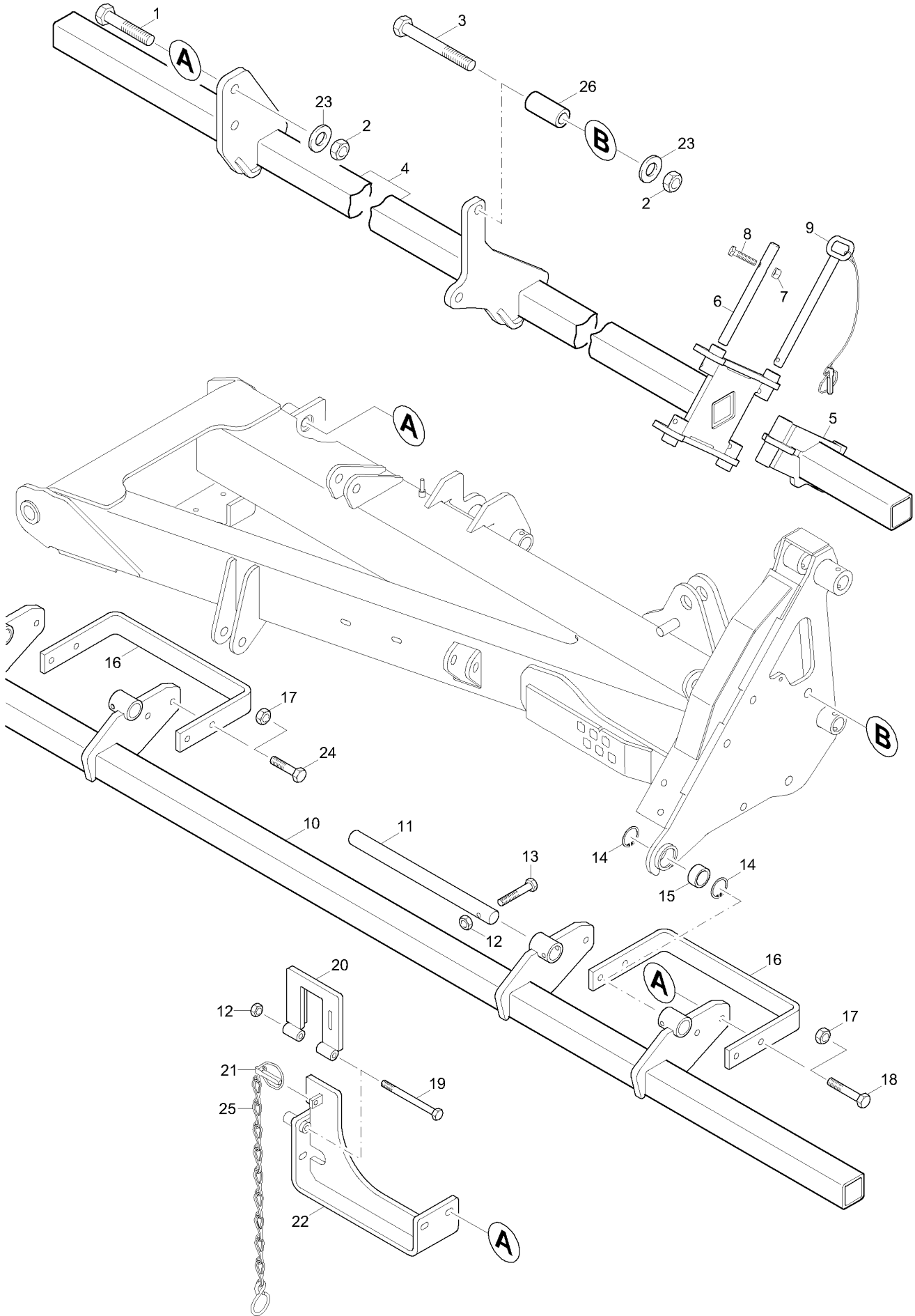
**E1 Scheibentraversen links Catros 5501-T**

Pos.	Teile-Nr.	Benennung	Anzahl
1	DB484	6KT-SHR 4014 24X130 8.8 A2G KLEBENDE BESCHICHTUNG-PRECOTE 85	2
2	DE393	6KT-MU 6331 M24	4
3	78100862	TRAEGER HI LI (02) (SB) CATROS 5501	1
4	DB485	6KT-SHR 4014 24X180 8.8 A2G KLEBENDE BESCHICHTUNG - PRECOTE 85	2
5	78100858	TRAEGER VO LI (02) (SB) CATROS 5501	1
6	78100897	SCHIEBESTANGE 510 GEHAERTET RD 10278 40H9 PEL-STC	2
7	DB271	Sechskantschraube ISO 4014 12X 70 10.9	2
8	DE082	Sicherungsmutter ISO 7042 M12 8 A2G	3
9	78100876	ARRETIERUNGSPLATTE LI (11) (SB)	1
10	DB427	Sechskantschraube ISO 4014 12X200 8.8 A	1
11	DG111	Klappstecker 11023 12X45 A2G	1
12	78100875	ANSCHLAG KPL LI (02) TEIL: 78100875S	1
13	78201107	BUEGEL CAT. (02) FL 10058 60X15X 1001 S355J2	2
14	DB278	Sechskantschraube ISO 4014 16X 75 8.8 A	4
15	DE142	Sicherungsmutter DIN 985 M16 8 A2G	8
16	DL100	Sicherungsring DIN 472 55X2	4
17	78250285	GLEITLAGER FAM-L	2
18	DF099	Scheibe ISO 7090 25X44X4 St A2G	4
19	DB096	Sechskantschraube ISO 4014 16X 60 8.8 A	4
20	1291710	#GLIEDERKETTE (MB) M. S-HAKEN	1
21	78100803	BUCHSE (02) RO 10210-2 48,3X10X 99 S235JRH	2



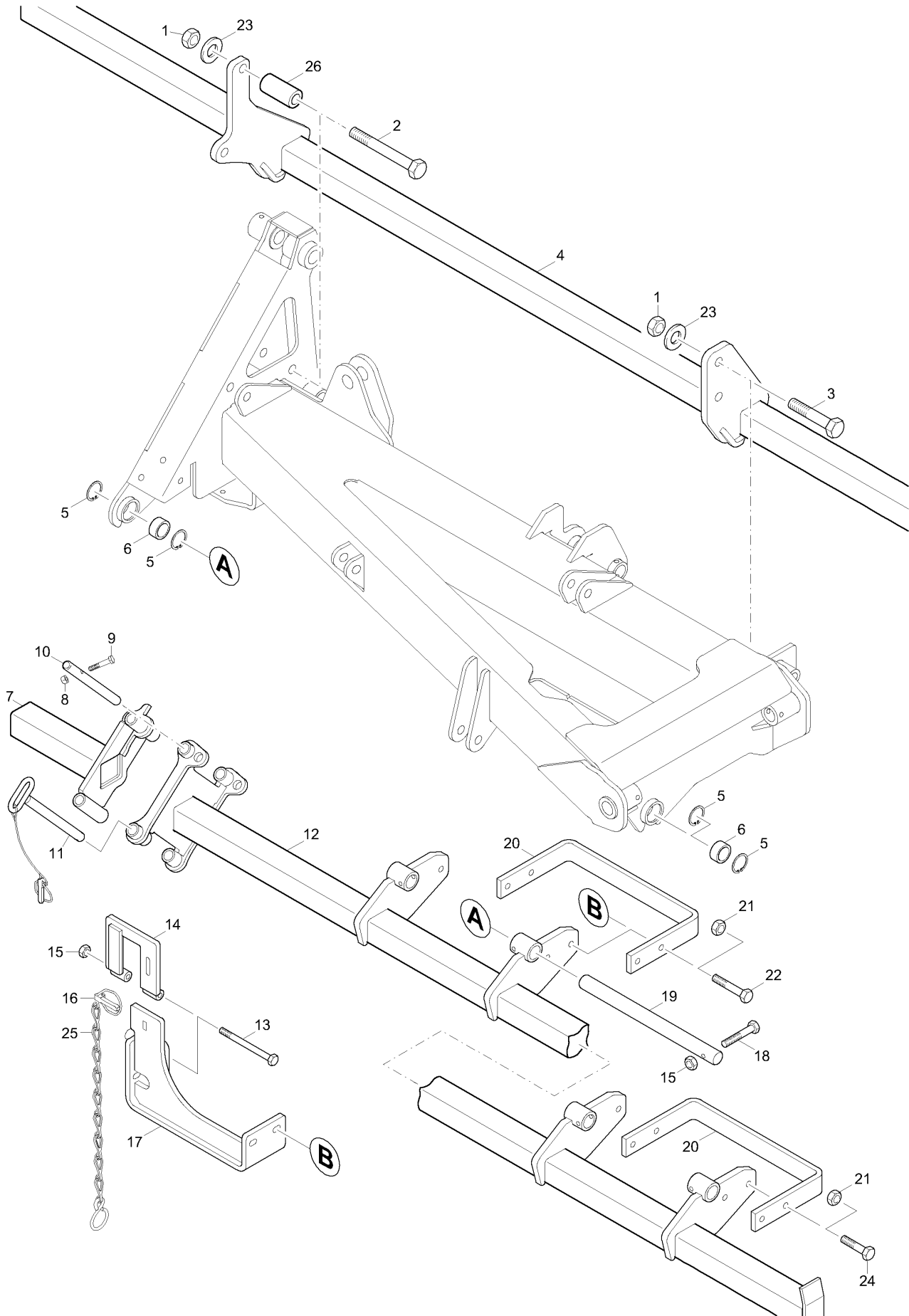
**E2 Scheibentraversen rechts Catros 5501-T**

Pos.	Teile-Nr.	Benennung	Anzahl
1	DE393	6KT-MU 6331 M24	4
2	DB485	6KT-SHR 4014 24X180 8.8 A2G KLEBENDE BESCHICHTUNG - PRECOTE 85	2
3	78100864	TRAEGER HI RE (02) (SB) CATROS 5501	1
4	DB484	6KT-SHR 4014 24X130 8.8 A2G KLEBENDE BESCHICHTUNG-PRECOTE 85	2
5	DL100	Sicherungsring DIN 472 55X2	4
6	78250285	GLEITLAGER FAM-L	2
7	78100897	SCHIEBESTANGE 510 GEHAERTET RD 10278 40H9 PEL-STC	2
8	DB271	Sechskantschraube ISO 4014 12X 70 10.9	2
9	DE082	Sicherungsmutter ISO 7042 M12 8 A2G	3
10	78100860	TRAEGER VO RE (02) (SB) CATROS 5501	1
11	78100850	ARRETIERUNGSPLATTE RE (11) (SB)	1
12	DB427	Sechskantschraube ISO 4014 12X200 8.8 A	1
13	DG111	Klappstecker 11023 12X45 A2G	1
14	78100837	ANSCHLAG KPL RE (02) TEIL: 78100837S	1
15	DE142	Sicherungsmutter DIN 985 M16 8 A2G	8
16	DB278	Sechskantschraube ISO 4014 16X 75 8.8 A	4
17	78201107	BUEGEL CAT. (02) FL 10058 60X15X 1001 S355J2	2
18	DF099	Scheibe ISO 7090 25X44X4 St A2G	4
19	DB096	Sechskantschraube ISO 4014 16X 60 8.8 A	4
20	1291710	#GLIEDERKETTE (MB) M. S-HAKEN	1
21	78100803	BUCHSE (02) RO 10210-2 48,3X10X 99 S235JRH	2



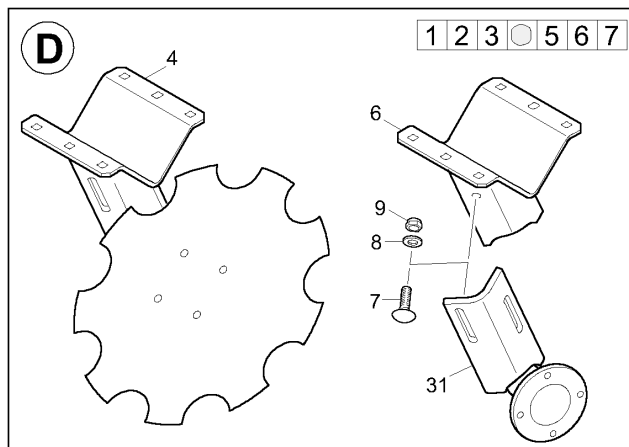
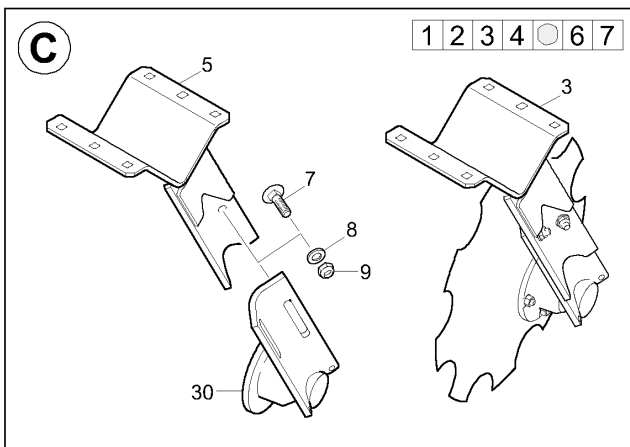
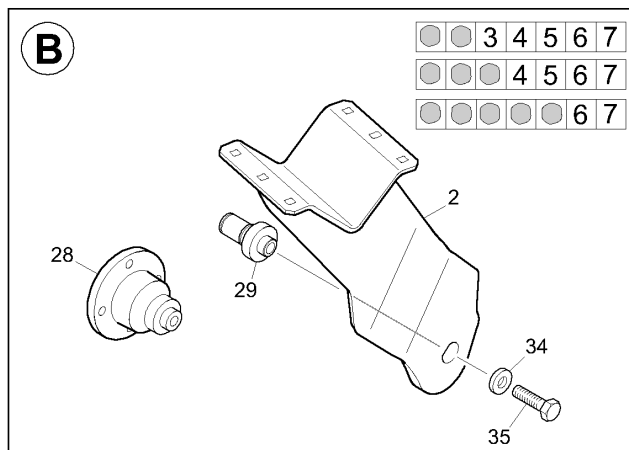
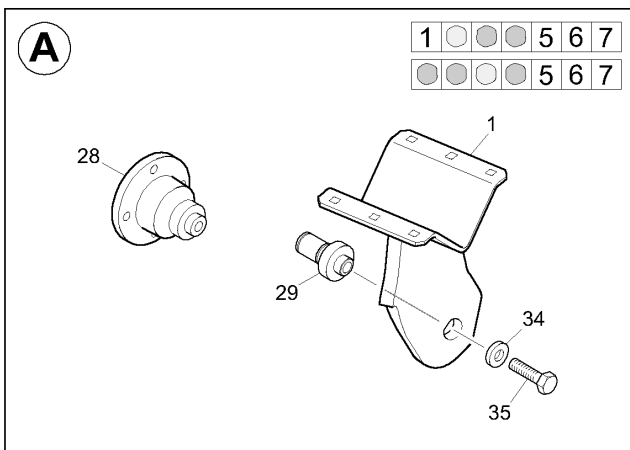
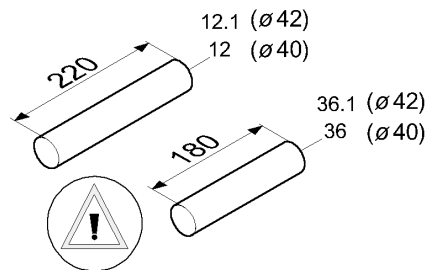
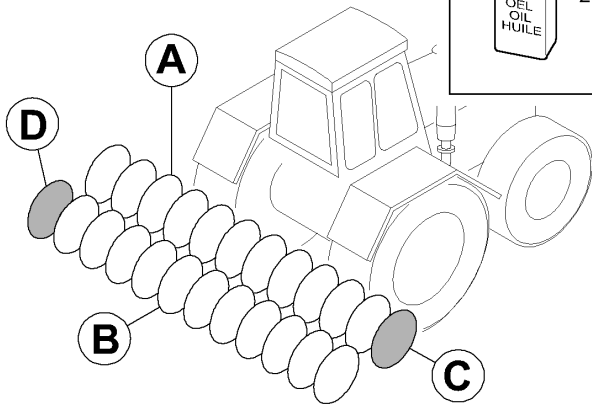
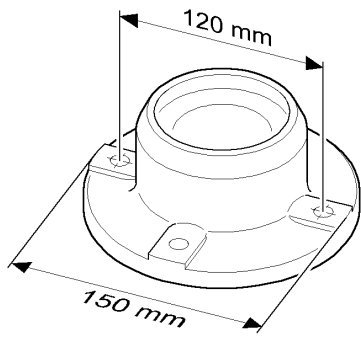
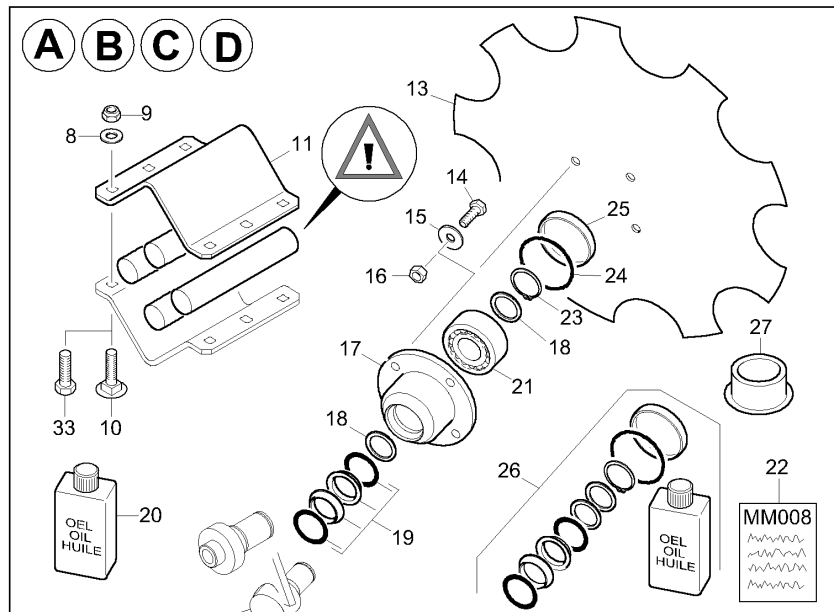
**E3 Scheibentraversen links Catros 7501-T**

Pos.	Teile-Nr.	Benennung	Anzahl
1	DB484	6KT-SHR 4014 24X130 8.8 A2G KLEBENDE BESCHICHTUNG-PRECOTE 85	2
2	DE393	6KT-MU 6331 M24	4
3	DB485	6KT-SHR 4014 24X180 8.8 A2G KLEBENDE BESCHICHTUNG - PRECOTE 85	2
4	78100790	TRAEGER HI LI STARR (02) (SB)	1
5	78704876	TRAEGER KLAPPBAR (02) (SB)	1
6	78704874	ANGELBOLZEN (FE//ZN12//C) RD 10278 25X 290 S355J23C+C	1
7	DE081	Sicherungsmutter DIN 980 M10 8 A2G	1
8	DB039	Sechskantschraube ISO 4014 10X 55 8.8 A	1
9	78100976	ABSTECKER KPL (MB)	1
10	78104358	TRAEGER VO LINKS (02) (SB) CATROS 7501-	1
11	78100897	SCHIEBESTANGE 510 GEHAERTET RD 10278 40H9 PEL-STC	2
12	DE082	Sicherungsmutter ISO 7042 M12 8 A2G	3
13	DB271	Sechskantschraube ISO 4014 12X 70 10.9	2
14	DL100	Sicherungsring DIN 472 55X2	4
15	78250285	GLEITLAGER FAM-L	2
16	78201107	BUEGEL CAT. (02) FL 10058 60X15X 1001 S355J2	2
17	DE142	Sicherungsmutter DIN 985 M16 8 A2G	8
18	DB278	Sechskantschraube ISO 4014 16X 75 8.8 A	4
19	DB427	Sechskantschraube ISO 4014 12X200 8.8 A	1
20	78100876	ARRETIERUNGSPLATTE LI (11) (SB)	1
21	DG111	Klappstecker 11023 12X45 A2G	1
22	78100875	ANSCHLAG KPL LI (02) TEIL: 78100875S	1
23	DF099	Scheibe ISO 7090 25X44X4 St A2G	4
24	DB096	Sechskantschraube ISO 4014 16X 60 8.8 A	4
25	1291710	#GLIEDERKETTE (MB) M. S-HAKEN	1
26	78100803	BUCHSE (02) RO 10210-2 48,3X10X 99 S235JRH	2



**E4 Scheibentraversen rechts Catros 7501-T**

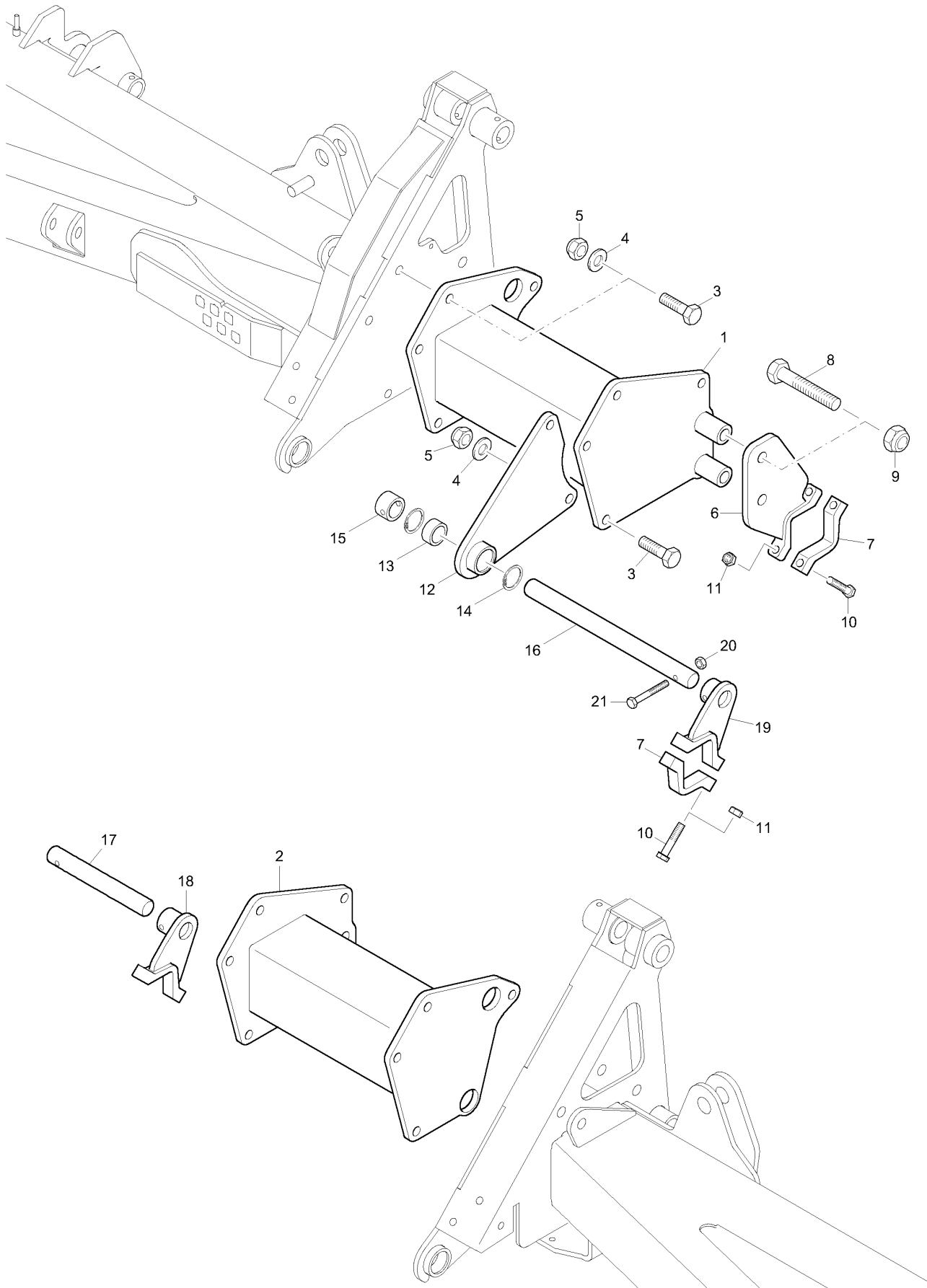
Pos.	Teile-Nr.	Benennung	Anzahl
1	DE393	6KT-MU 6331 M24	4
2	DB485	6KT-SHR 4014 24X180 8.8 A2G KLEBENDE BESCHICHTUNG - PRECOTE 85	2
3	DB484	6KT-SHR 4014 24X130 8.8 A2G KLEBENDE BESCHICHTUNG-PRECOTE 85	2
4	78100791	TRAEGER HI RE STARR (02) (SB)	1
5	DL100	Sicherungsring DIN 472 55X2	4
6	78250285	GLEITLAGER FAM-L	2
7	78704876	TRAEGER KLAPPBAR (02) (SB)	1
8	DE081	Sicherungsmutter DIN 980 M10 8 A2G	1
9	DB039	Sechskantschraube ISO 4014 10X 55 8.8 A	1
10	78704874	ANGELBOLZEN (FE//ZN12//C) RD 10278 25X 290 S355J23C+C	1
11	78100976	ABSTECKER KPL (MB)	1
12	78104357	TRAEGER VO RECHTS (02) (SB) CATROS 7501-T	1
13	DB427	Sechskantschraube ISO 4014 12X200 8.8 A	1
14	78100850	ARRETIERUNGSPLATTE RE (11) (SB)	1
15	DE082	Sicherungsmutter ISO 7042 M12 8 A2G	3
16	DG111	Klappstecker 11023 12X45 A2G	1
17	78100837	ANSCHLAG KPL RE (02) TEIL: 78100837S	1
18	DB271	Sechskantschraube ISO 4014 12X 70 10.9	2
19	78100897	SCHIEBESTANGE 510 GEHAERTET RD 10278 40H9 PEL-STC	2
20	78201107	BUEGEL CAT. (02) FL 10058 60X15X 1001 S355J2	2
21	DE142	Sicherungsmutter DIN 985 M16 8 A2G	8
22	DB278	Sechskantschraube ISO 4014 16X 75 8.8 A	4
23	DF099	Scheibe ISO 7090 25X44X4 St A2G	4
24	DB096	Sechskantschraube ISO 4014 16X 60 8.8 A	4
25	1291710	#GLIEDERKETTE (MB) M. S-HAKEN	1
26	78100803	BUCHSE (02) RO 10210-2 48,3X10X 99 S235JRH	2





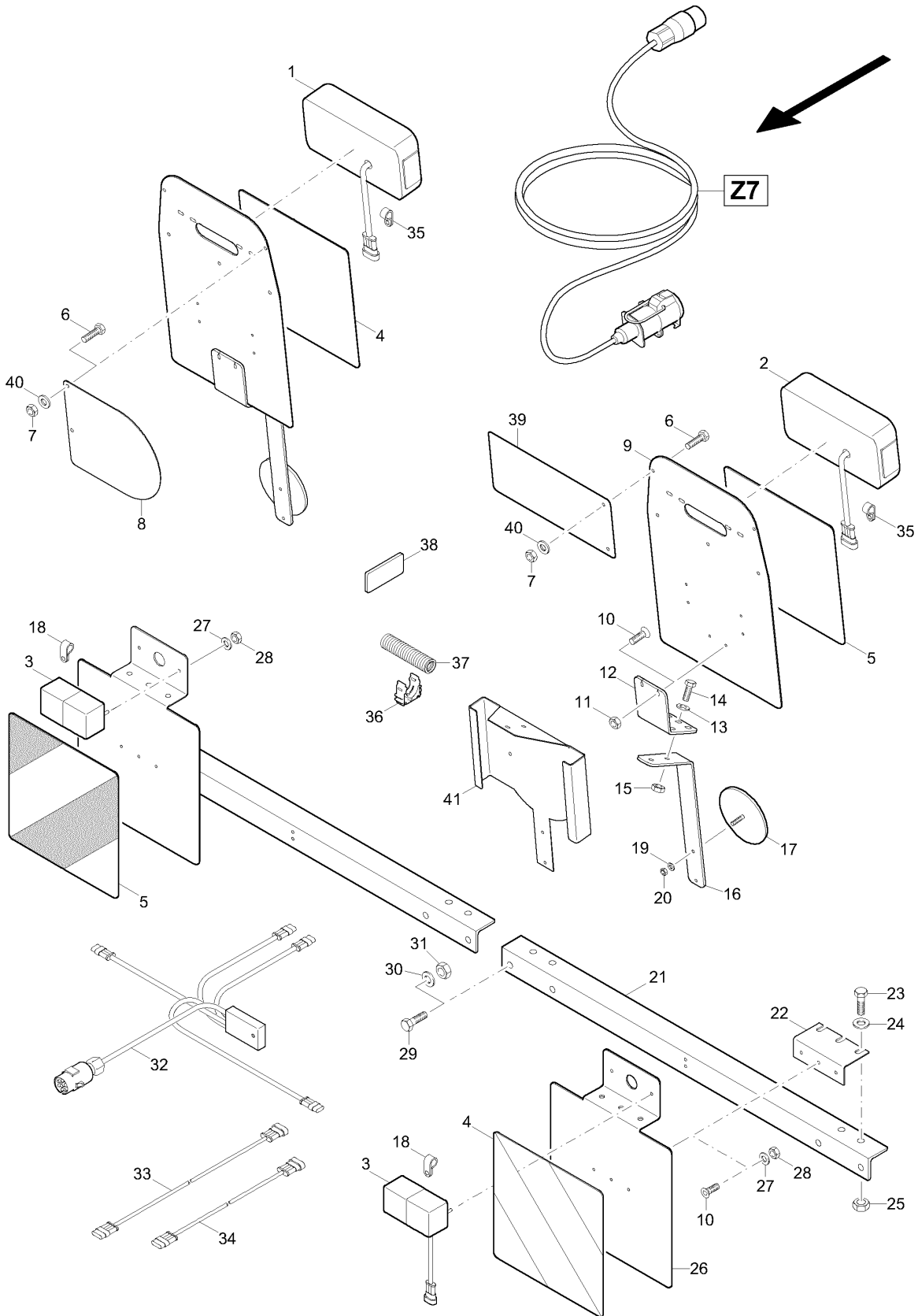
E5 Arme/Scheiben/Lager Catros Plus

Pos.	Teile-Nr.	Benennung	Anzahl
1	78201992	ARM 17° VERST (02) (SB)	21/29
2	78104684	ARM 14° VERST (02/K3) (SB)	21/29
3	78101466	ARM 17° D510/ VERSTELLBAR MONT (MB)	1
4	78101468	ARM 14° /D510 VERSTELLB MONT (MB)	1
5	78200844	ARM 17° OB VERST. (02) (SB) VERSTELLBAR	1
6	78200845	ARM 14° OB VERST. (02) (SB) VERSTELLBAR	1
7	DA634	Flachrundschrabe 603 12X 40 10.9 FIZnL-480H	2
8	DF044	Scheibe ISO 7090 13X24X2,5 St A2G	6
9	DE090	Sicherungsmutter DIN 985 M12 8 A2G	6
10	DA329	Flachrundschrabe 603 12X 35 10.9	5
11	78400004	Klemmschelle B 111X111	1
12	78200081	Rundgummi L=220	4
12.1	78104606	RD GUMMI 42 NK A/169/02 RUNDSCHNUR A169/02 NR 70SHORE A 220LG	4
13	78201966	SCHEIBE 510/5 GEZACKT-LK120 CATROS PLUS 3M+3,5M AB 2009 Verwendung nur für Catros +	1
14	DD491	Sechskantschraube ISO 8676 10X1X 30 12. FIZnL-480H	4
15	DF036	Scheibe ISO 7093-1 10,5X30X2,5 St A2G	4
16	DE327	Sechskantmutter ISO 8673 M10X1 10	4
17	78101200	NABE LK120 LWD GESCHM (FE//ZN12//C) TEIL:78101200R	1
18	DL018	Passscheibe DIN 988 35X 45X2,5	2
19	FA078	LW-Dichtung 38,0X51,0X20 Hartguss u. O-Ring	1
20	NML	NICHT MEHR LIEFERBAR	1
21	CC014	Schraegkugellager 3307B	1
22	MM008	Reparaturanleitung f. Scheibenelemente	1
23	DL088	Sicherungsring DIN 471 35X1,5	1
24	FC184	O-Ring 80,00X3,00	1
25	78101010	SCHUTZKAPPE ET GROSS FM PA6 / B70 GFE30 H/1 SCHWARZ	1
26	78100977	DICHT-SATZ ARM VERST. LWD	1
27	78100966	MONTAGEHUELSE RD 10278 60H9 X 25 S235JRC+C	1
28	78201997	LAGERUNGSEINHEIT (MB)	1
29	78201998	ACHSZAPFEN RD 10060 60X 131 42CRMO4+QT	1
30	78100919	ARM 17.6 HÖHVERSTB VORM (MB) OHNE SCHEIBE VERSTEL.CATROS	1
31	78100921	ARM 14.4 HÖHVERSTB VORM (MB) OHNE SCHEIBE VERSTEL.CATROS	1
33	DC369	Sechskantschraube DIN 933 12X 40 12.9	16
34	DF222	Scheibe DIN 7349 21X44X8 St A2G DIN EN ISO 4759-3 A	1
35	DC387	Sechskantschraube ISO 4017 20X60 8.8	1
36	78400003	Rundgummi L=180 für Trägerstabilisierung	4
36.1	78104839	RD GUMMI 42 NK A/169/02 RUNDSCHNUR A169/02 NR 70SHORE A 180LG	4



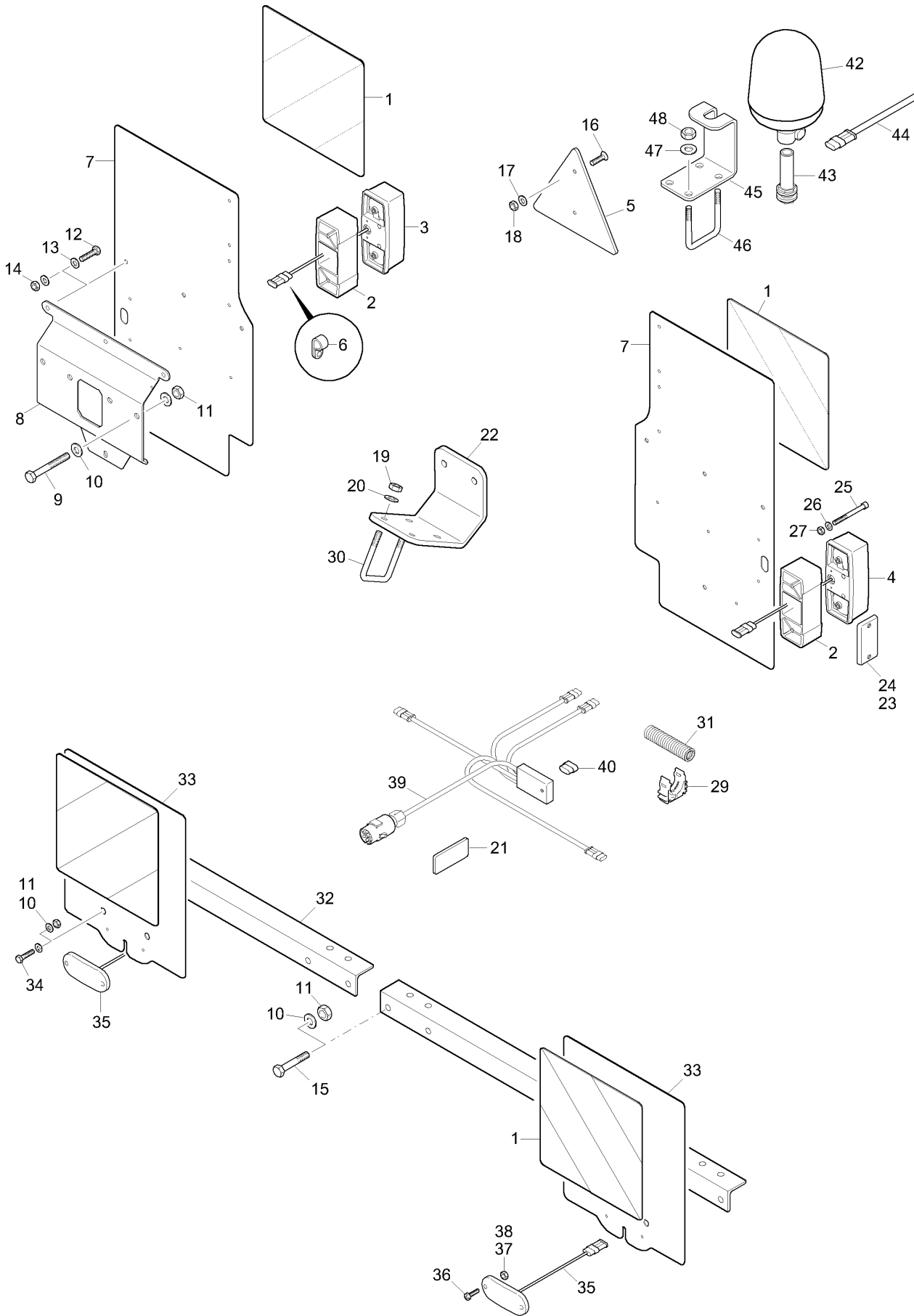
**E6 Trägerstabilisierung LI/RE**

Pos.	Teile-Nr.	Benennung	Anzahl
1	78101022	RAHMEN STABI LI (02/K3) (SB)	1
2	78101023	RAHMEN STABI RE (02/K3) (SB)	2
3	DC142	Sechskantschraube ISO 4017 20X 55 8.8 A	12
4	DF094	Scheibe ISO 7090 21X37X3 St A2G	12
5	DE086	Sicherungsmutter ISO 7042 M20 8 A2G	12
6	78104366	AUFNAHME GEKL (02/K3) (SB)	2
7	969134	Klemmbuegel 80X 80	4
8	DB484	6KT-SHR 4014 24X130 8.8 A2G KLEBENDE BESCHICHTUNG-PRECOTE 85	4
9	DE259	Sicherungsmutter DIN 985 M24 10 FIZnL-480H	4
10	DB190	Sechskantschraube ISO 4014 16X 80 8.8 A	8
11	DE085	Sicherungsmutter ISO 7042 M16 8 A2G	8
12	78101027	FRONTLASCHE (02/K3) (SB)	2
13	78200437	GLEITLAGER 55X40,5X25##E RD KUNST. 60X 25 POM SCHWARZ	2
14	DL100	Sicherungsring DIN 472 55X2	4
15	78700047	SI-BUCHSE A 57,0X40,5X 35 (02) TEIL: RO 10210-2 57X10X 35 S235JRH	2
16	78200455	SCHIEBESTANGE RD 10278 40h9 X 510 1.4104	2
17	78200487	SCHIEBESTANGE LG 40 RD 10278 40h9 X 315 1.4104	1
18	78104521	BUCHSENLASCHE GEKLEMMT RE (02/K3) (SB)	1
19	78104361	BUCHSENLASCHE GEKLEMMT (02/K3) (SB)	2
20	DE082	Sicherungsmutter ISO 7042 M12 8 A2G	2
21	DB471	Sechskantschraube ISO 4014 12X 80 12.9	2



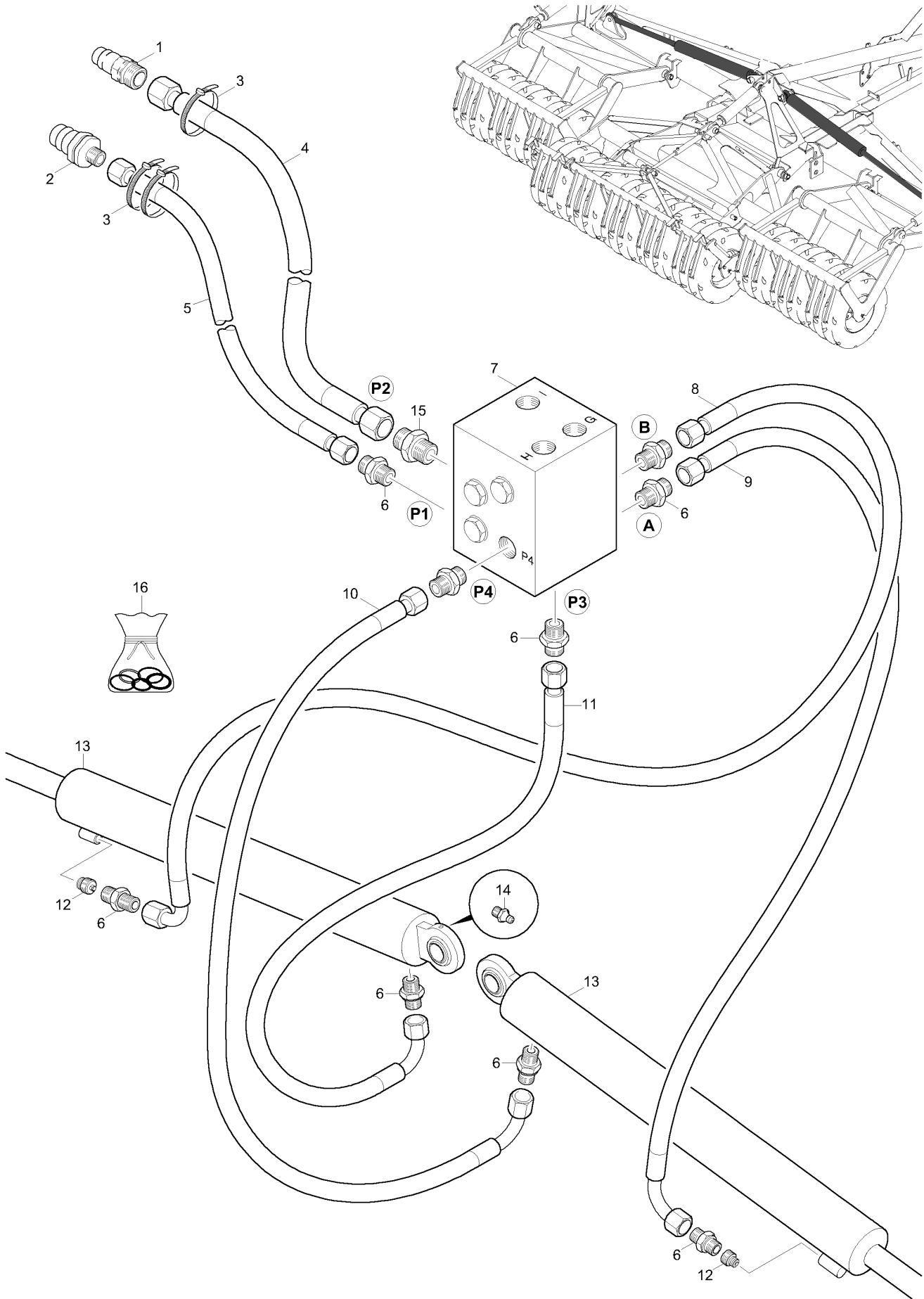
**F1 Beleuchtung**

Pos.	Teile-Nr.	Benennung	Anzahl
1	NA100	SCHLUSSL. RE. 0,15M MIT AMP-ST. (SRG) U.LICHTSCH. NA093	1
2	NA101	SCHLUSSL. LI. 0,15M MIT AMP-ST. (SRG) U.LICHTSCH. NA093	1
3	NA088	Positionsleuchte Hella	2
4	935297	REP.-SATZ WARNFOLIE (MB)	2
5	935297	REP.-SATZ WARNFOLIE (MB)	2
6	DC015	Sechskantschraube ISO 4017 6X 16 8.8 A	4
7	DE303	Sicherungsmutter DIN 985 M 6 8 A2G	4
8	965122	HALTEBLECH BETRIEBSGESCH. BL 10131 2X200X 240 DC03-A-M bei Heckstriegeleinsatz entfernen und Pos 41 verwenden	1
9	965120	HALTEBLECH BELEUCHTUNG HI. (02) BL 10051 3X312X 551 S355MC	2
10	DD416	Senkschraube ISO 7046-2 5X20 H A2-70	8
11	DE196	Sicherungsmutter DIN 985 M 5 A4-70	4
12	965119	VERSTAERKUNGSWINKEL (02/K5) BL 10051 5X 80X 177 S355MC	2
13	DF020	Scheibe ISO 7090 8,4X16X1,6 St A2G	4
14	DC040	SECHSKANTSCHRAUBE 8X35	4
15	DE029	SECHSKANTMUTTER M8	4
16	78705143	HALTBLECH W-DREIECK (02) TEIL:BL 10051 5X 40X 370 S355MC	2
17	ND006	RUECKSTRAHLER ROT D=85	2
18	KE107	Rohrschelle 3016-1 D1 5/15 W1-CR	2
19	DF006	Scheibe ISO 7090 5,3X10X1 St A2G	4
20	DE302	Sicherungsmutter DIN 985 M 5 5 A2G	4
21	78706140	BELEUCHTUNGSWINKEL (02) L 1028 50X 50X 6X 850 ST52-3	2
22	965352	HALTEWINKEL (02) BL 10051 3X 42X 67 S355MC	2
23	DC063	SECHSKANTSCHRAUBE 10X25	4
24	DF032	Scheibe ISO 7090 10,5X20X2 St A2G	8
25	DE081	Sicherungsmutter DIN 980 M10 8 A2G	4
26	965351	BELEUCHTUNGSHALTER VORN (02) BL 10029 3X 292X 430 S355MC	2
27	DF132	Federring DIN 128A 5 FST A2G	10
28	DE135	Sechskantmutter ISO 4032 M 5 A4-70	10
29	DC097	SECHSKANTSCHRAUBE 12X40	4
30	DF044	Scheibe ISO 7090 13X24X2,5 St A2G	4
31	DE090	Sicherungsmutter DIN 985 M12 8 A2G	4
32	NL261	KABELB. CAT-T CEN BEL. KABELBAUM BELEUCHTUNG	1
33	NL182	Verlängerungskabel für Beleuchtung 2m lang, 4-polig	2
34	NL181	Verlängerungskabel für Beleuchtung 1m lang, 4polig	2
35	KE024	Rohrschelle 3016-1 D1 6/15 W1-CR	2
36	78200243	ROHRHALTER KUNST. PP SCHWARZ	12
37	NB132	Wellrohr DI=19,8 teilbar PA Bestellung nach Meterangabe	
38	ND014	Rueckstrahler 44X94 gelb klebend	4
39	965121	KENNZEICHENBLECH (02) BL 10051 3X130X 295 S355MC bei Heckstriegeleinsatz entfernen und Pos 41 verwenden	1
40	DF010	SCHEIBE 6,4X12X1,6	4
41	78700354	BEFESTIGUNGSPLATTE KMH (02) BL 10130 2X 363X 415 ST1203 für Heckstriegeleinsatz	2



**F1.1 Beleuchtung (ab 10.2013)**

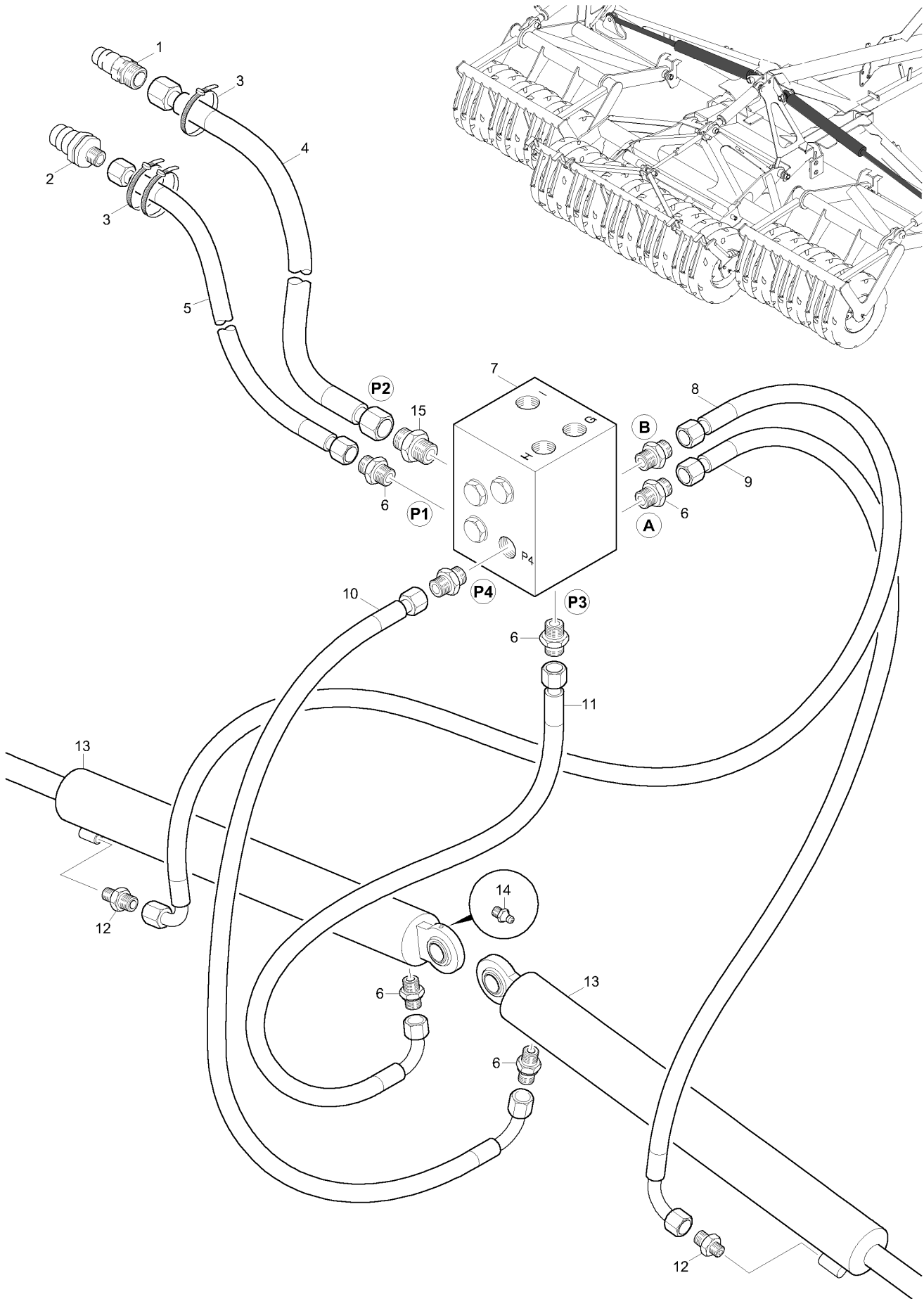
Pos.	Teile-Nr.	Benennung	Anzahl
1	935297	REP.-SATZ WARNFOLIE (MB)	1
2	NA201	Abstandshalter Rueckleuchte NA185/NA186	2
3	NA186	Rueckleuchte rechts	1
4	NA185	Rueckleuchte links	1
5	ND001	Rueckstrahler 3-eck rot 2-Loch	2
6	KE024	Rohrschelle 3016-1 D1 6/15 W1-CR	4
7	78103033	BLECH HINTEN (02/K3) TEIL:BL 10131 2X 380X 690 DC01	2
8	78103034	HALTER BELEUCHTUNG HINTEN (02/K3) TEIL:BL 10051 4X332X 350 S355	2
9	DB466	Sechskantschraube ISO 4014 12X 40 8.8 A2G	4
10	DF044	Scheibe ISO 7090 13X24X2,5 St A2G	24
11	DE082	Sicherungsmutter ISO 7042 M12 8 A2G	12
12	DC035	Sechskantschraube ISO 4017 8X 25 8.8 A	8
13	DF020	Scheibe ISO 7090 8,4X16X1,6 St A2G	16
14	DE080	Sicherungsmutter ISO 7042 M 8 8 A2G	8
15	DC101	Sechskantschraube ISO 4017 12X 45 8.8 A	4
16	DD578	SE-SHR 10642 5X 20 8.8 A2G	4
17	DF006	Scheibe ISO 7090 5,3X10X1 St A2G	4
18	DE302	Sicherungsmutter DIN 985 M 5 5 A2G	4
19	DE081	Sicherungsmutter DIN 980 M10 8 A2G	8
20	DF032	Scheibe ISO 7090 10,5X20X2 St A2G	8
21	ND014	Rueckstrahler 44X94 gelb klebend	4
22	78103020	HALTER BELEUCHTUNG HINTEN X501 (02/K3) TEIL:BL 10051 10X120X 302	2
23	ND047	Rueckstrahler 91x47 gelb	2
24	DD045	Blechschrabe 7050 4,2X22 C-H A2	4
25	DA919	Zylinderschraube ISO 1207 5X 75 4.8 A2G	4
26	DF007	Scheibe ISO 7090 5,3X10X1 A2	4
27	DE196	Sicherungsmutter DIN 985 M 5 A4-70	4
29	78200243	ROHRHALTER KUNST. PP SCHWARZ	12
30	967572	Klemmbuegel M10	4
31	NB132	Wellrohr DI=19,8 teilbar PA Bestellung nach Meterangabe	
32	78100479	WINKEL FUER BELEUCHTUNG (02) TEIL: L 50X 50X 6X 950 ST52-3	2
33	78103011	BLECH BELEUCHTUNG VORN (02/K3) TEIL:BL 10051 2X302X 374 DC01	2
34	DC093	SECHSKANTSCHRAUBE 12X30	4
35	NA187	Begrenzungsleuchte LED	2
36	DD238	FLACHKOPFSCHRAUBE 4X16	4
37	DF193	Scheibe ISO 7089 4,3X 9X0,8 A2	4
38	DE253	Sicherungsmutter DIN 985 M 4 A4-70	4
39	NL239	Kabelbaum CIR CIT Beleuchtung Beleuchtung	1
40	NF014	Blindstecker 3 pol. AMP	1
41	ND014	Rueckstrahler 44X94 gelb klebend	6
42	NA149	Gelbe Rundumkennleuchte auf der Kabine	1
43	NA071	Rundumkennleuchtenhalter	1
44	NL405	Anschlusskabel Rundumkennleuchte 15m	1
45	78103036	HALTEBLECH RUNDUMLEUCHTE (02/K3) TEIL:BL 10051 6X 76X 250 S355M	1
46	967572	Klemmbuegel M10	2
47	DF032	Scheibe ISO 7090 10,5X20X2 St A2G	4
48	DE089	Sicherungsmutter DIN 985 M10 8 A2G	4





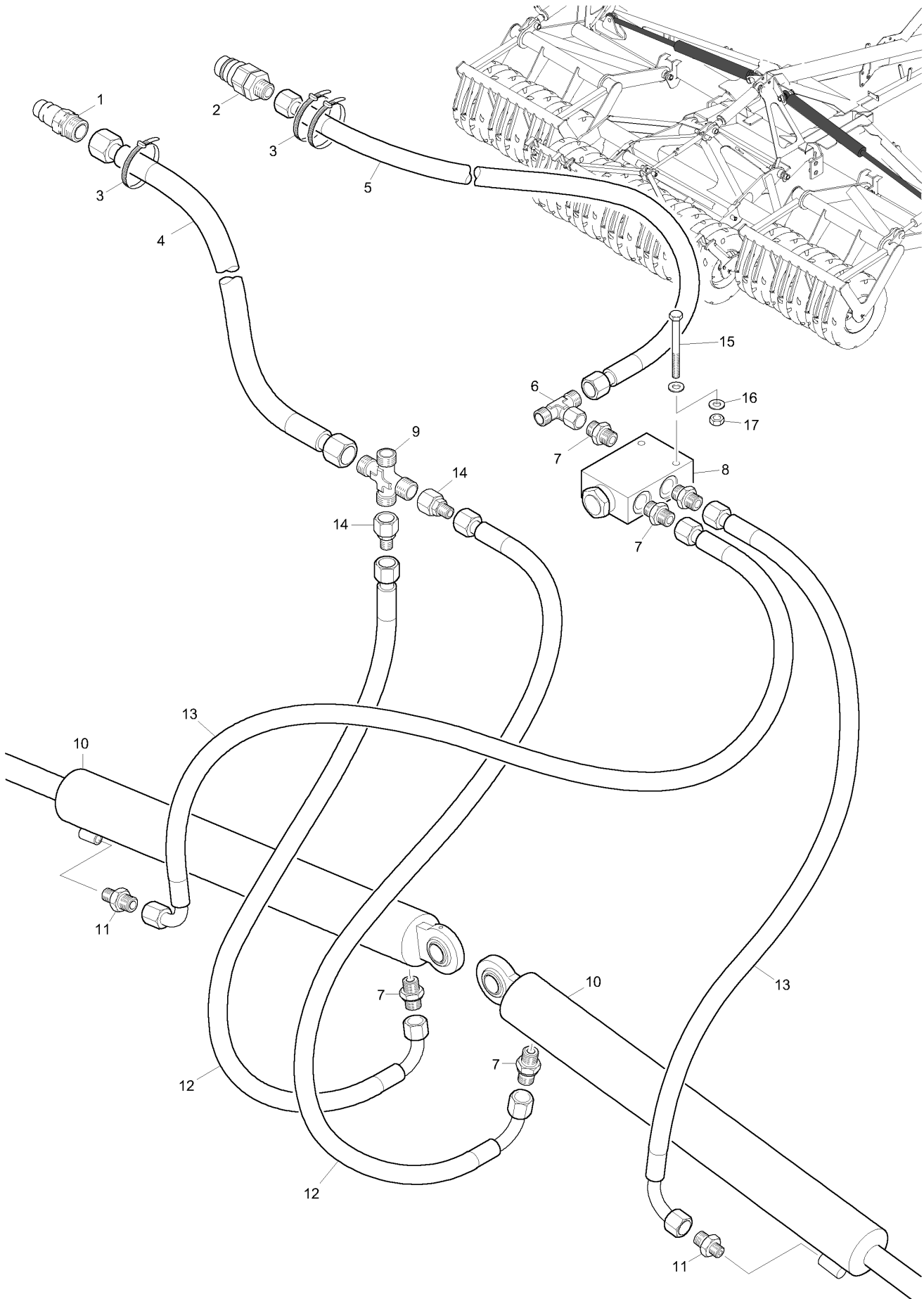
G1 Klapphydraulik Catros 5501-T

Pos.	Teile-Nr.	Benennung	Anzahl
1	GD075	SVK-Stecker 7241-1A 12,5 15L-22X1,5 A3C	1
2	GD170	SVK-Stecker 7241-1A 10 8L-14X1,5 A3C	1
3	KE239	Kabelbinder 4,8X145 PA66 blau	3
4	GB129	Hydraulikschlauch DN 12 L = 5000	1
5	GB104	Hydraulikschlauch DN 06 L = 5000	1
6	GC174	Einschraubverschr. L8XG3/8	9
7	GD424	Steuerblock 32 L	1
8	GB086	Hydraulikschlauch DN 06 L = 1500	1
9	GB102	Hydraulikschlauch DN 06 L = 2000	1
10	GB026	Hydraulikschlauch DN 06 L = 500	1
11	GB100	Hydraulikschlauch DN 06 L = 1000	1
12	GD452	Bruchsicherung G3/8 1,0mm	2
13	GA109	Hydraulikzylinder D-100-50-870-1190	2
14	CG016	Schmiernippel DIN 71412 AM 6	4
15	GC121	Gerade Verschr. L15	1
16	Y351100501	Dichtsatz GA054 / GA109 / GA159	



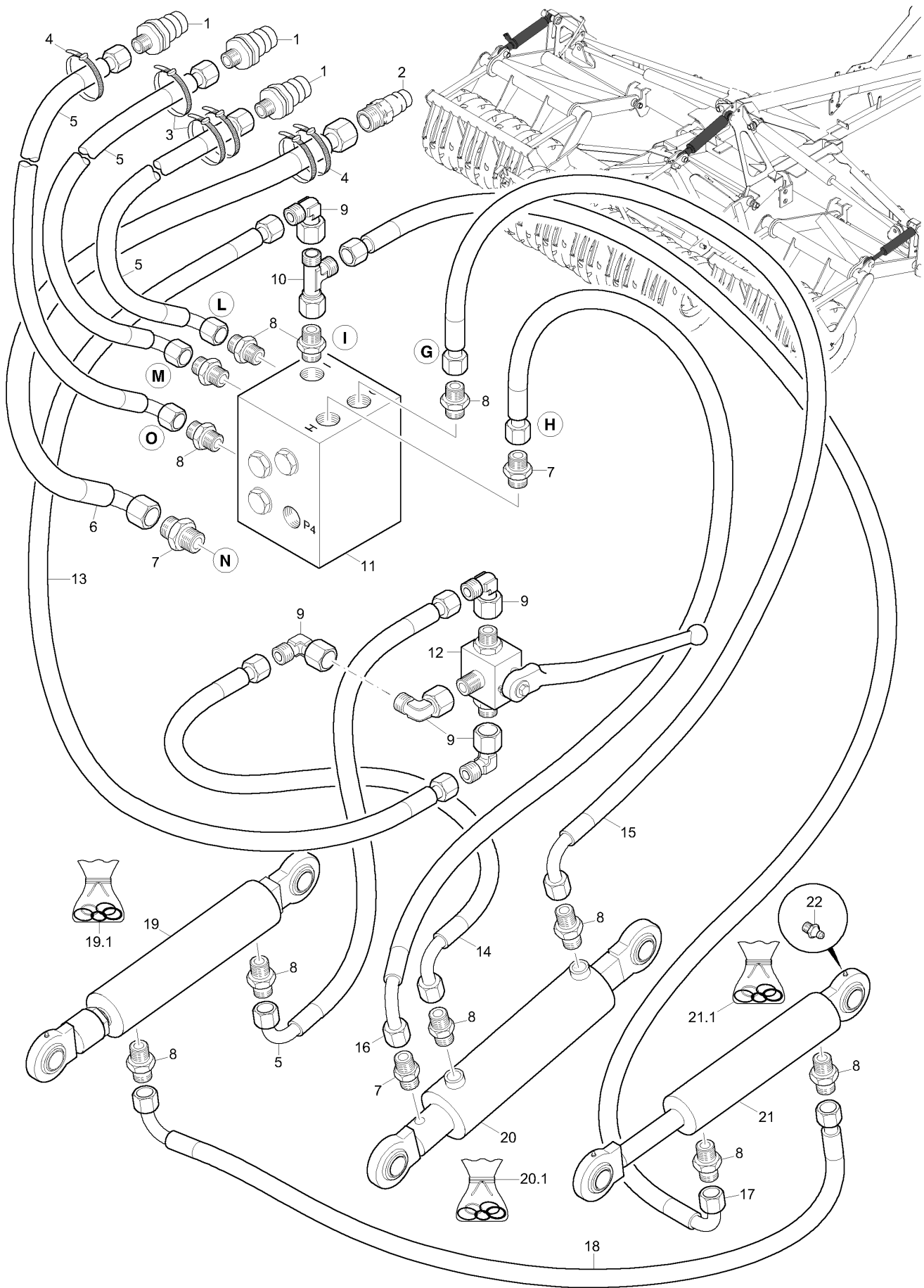
**G1.1 Klapphydraulik Catros 7501-T**

Pos.	Teile-Nr.	Benennung	Anzahl
1	GD075	SVK-Stecker 7241-1A 12,5 15L-22X1,5 A3C	1
2	GD170	SVK-Stecker 7241-1A 10 8L-14X1,5 A3C	1
3	KE239	Kabelbinder 4,8X145 PA66 blau	3
4	GB129	Hydraulikschlauch DN 12 L = 5000	1
5	GB104	Hydraulikschlauch DN 06 L = 5000	1
6	GC174	Einschraubverschr. L8XG3/8	7
7	GD424	Steuerblock 32 L	1
8	GB086	Hydraulikschlauch DN 06 L = 1500	1
9	GB102	Hydraulikschlauch DN 06 L = 2000	1
10	GB026	Hydraulikschlauch DN 06 L = 500	1
11	GB100	Hydraulikschlauch DN 06 L = 1000	1
12	GD465	Drosselventil (Rückschlag) GE8LR3/8 1,2 Blende	2
13	GA252	Hydraulikzylinder D-110-50-870-1190	2
14	CG016	Schmiernippel DIN 71412 AM 6	4
15	GC121	Gerade Verschr. L15	1



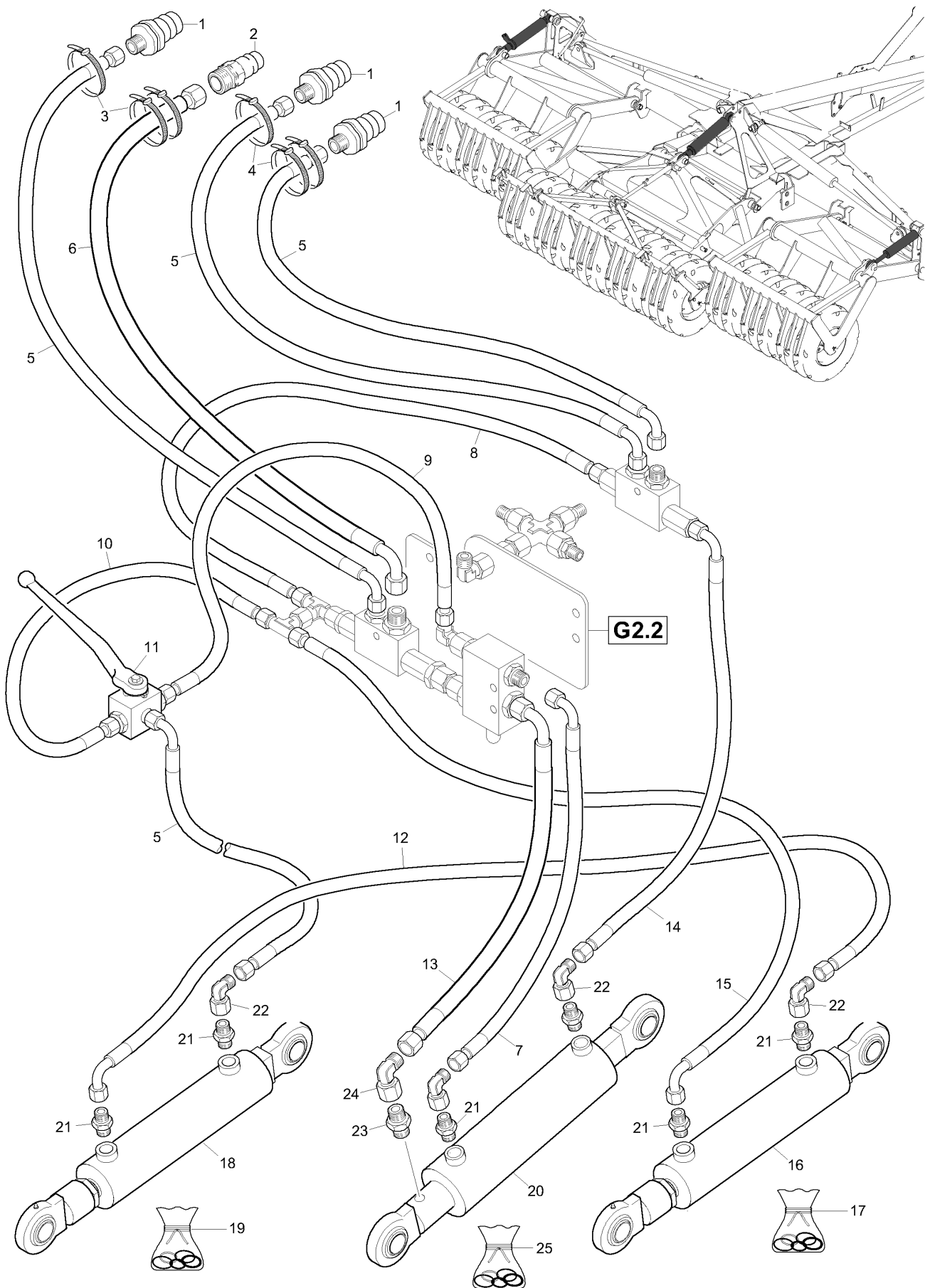
**G1.2 Klapphydraulik Catros 5501-T, 7501-T (ab 02.2012)**

Pos.	Teile-Nr.	Benennung	Anzahl
1	GD075	SVK-Stecker 7241-1A 12,5 15L-22X1,5 A3C	1
2	GD052	SVK-Stecker 7241-1A 12,5 8L-14X1,5 A3C	1
3	KE239	Kabelbinder 4,8X145 PA66 blau	3
4	GB129	Hydraulikschlauch DN 12 L = 5000	1
5	GB104	Hydraulikschlauch DN 06 L = 5000	1
6	GC061	T-Verschr. L8	1
7	GC174	Einschraubverschr. L8XG3/8	5
8	GD405	Stromteiler 0-25 L	1
9	GC308	Kreuzverschr. L15	1
10	GA252	Hydraulikzylinder D-110-50-870-1190	2
11	GD465	Drosselventil (Rückschlag) GE8LR3/8 1,2 Blende	2
12	GB100	Hydraulikschlauch DN 06 L = 1000	2
13	GB102	Hydraulikschlauch DN 06 L = 2000	2
14	GC110	Reduzierschr. L15-8	2
15	DB007	Sechskantschraube ISO 4014 6X 60 8.8 A	2
16	DF010	SCHEIBE 6,4X12X1,6	4
17	DE303	Sicherungsmutter DIN 985 M 6 8 A2G	2



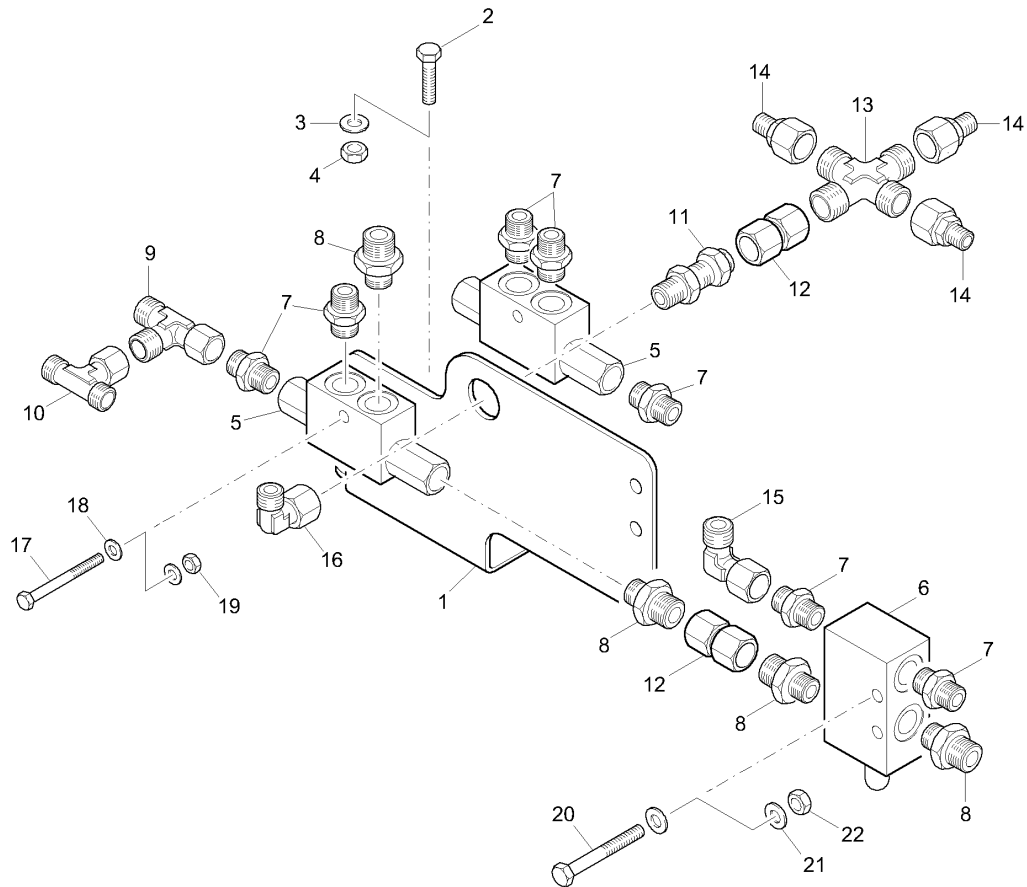
**G2 Tiefenverstellung hydraulisch**

Pos.	Teile-Nr.	Benennung	Anzahl
1	GD170	SVK-Stecker 7241-1A 10 8L-14X1,5 A3C	3
2	GD075	SVK-Stecker 7241-1A 12,5 15L-22X1,5 A3C	1
3	KE228	Kabelbinder 4,8X145 PA66 gruen	3
4	KE240	Kabelbinder 4,8X145 PA66 gelb	3
5	GB104	Hydraulikschlauch DN 06 L = 5000	4
6	GB129	Hydraulikschlauch DN 12 L = 5000	1
7	GC319	Einschraubverschr. L15XG3/8	3
8	GC174	Einschraubverschr. L8XG3/8	11
9	GC034	Winkelverschr. L8	4
10	GC037	L-Verschr. L8	1
11	GD424	Steuerblock 32 L	1
12	GD065	Blockkugelhahn BK3 DN 6 8-L 1123 0 L m. Befest.Platte	1
13	GB348	Hydraulikschlauch DN 06 L = 1700	1
14	GB218	Hydraulikschlauch DN 06 L = 1600	1
15	GB099	Hydraulikschlauch DN 06 L = 800	1
16	GB127	Hydraulikschlauch DN 12 L = 1750	1
17	GB103	Hydraulikschlauch DN 06 L = 4000	1
18	GB346	Hydraulikschlauch DN 06 L = 6500	1
19	GA153	Hydraulikzylinder D- 90-40-300- 700	1
19.1	Y351890400	Dichtsatz GA153	
20	GA134	Hydraulikzylinder D-100-45-300- 700	1
20.1	Y351900450	Dichtsatz GA134	
21	GA108	Hydraulikzylinder D- 80-40-300- 700	1
21.1	Y351880402	Dichtsatz GA107 / GA108	
22	CG016	Schmiernippel DIN 71412 AM 6	6



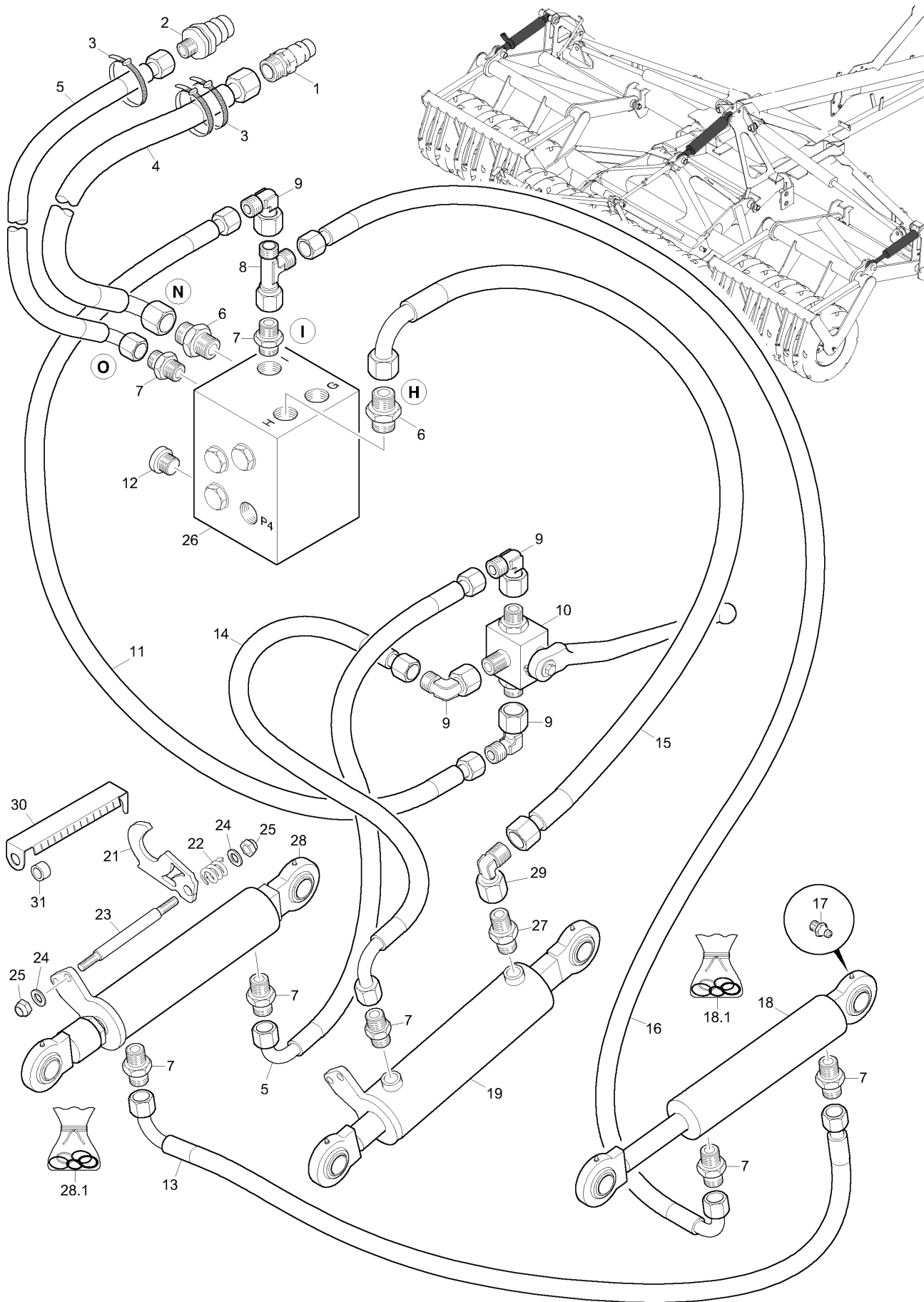
**G2.1 Tiefenverstellung hydraulisch (ab 02.2012)**

Pos.	Teile-Nr.	Benennung	Anzahl
1	GD052	SVK-Stecker 7241-1A 12,5 8L-14X1,5 A3C	3
2	GD075	SVK-Stecker 7241-1A 12,5 15L-22X1,5 A3C	1
3	KE240	Kabelbinder 4,8X145 PA66 gelb	3
4	KE228	Kabelbinder 4,8X145 PA66 gruen	3
5	GB104	Hydraulikschlauch DN 06 L = 5000	4
6	GB129	Hydraulikschlauch DN 12 L = 5000	1
7	GB101	Hydraulikschlauch DN 06 L = 1250	1
8	GB143	Hydraulikschlauch DN 06 L = 350	1
9	GB086	Hydraulikschlauch DN 06 L = 1500	1
10	GB348	Hydraulikschlauch DN 06 L = 1700	1
11	GD065	Blockkugelhahn BK3 DN 6 8-L 1123 0 L m. Befest.Platte	1
12	GB346	Hydraulikschlauch DN 06 L = 6500	1
13	GB127	Hydraulikschlauch DN 12 L = 1750	1
14	GB099	Hydraulikschlauch DN 06 L = 800	1
15	GB103	Hydraulikschlauch DN 06 L = 4000	1
16	GA153	Hydraulikzylinder D- 90-40-300- 700	1
17	Y351890400	Dichtsatz GA153	
18	GA135	Hydraulikzylinder D-100-45-300- 700	1
19	Y351900451	Dichtsatz GA135	1
20	GA253	Hydraulikzylinder D-110-45-300- 700	1
21	GC174	Einschraubverschr. L8XG3/8	6
22	GC034	Winkelverschr. L8	4
23	GC319	Einschraubverschr. L15XG3/8	1
24	GC075	Winkelverschr. L15	1
25	Y351910452	Dichtsatz GA253	



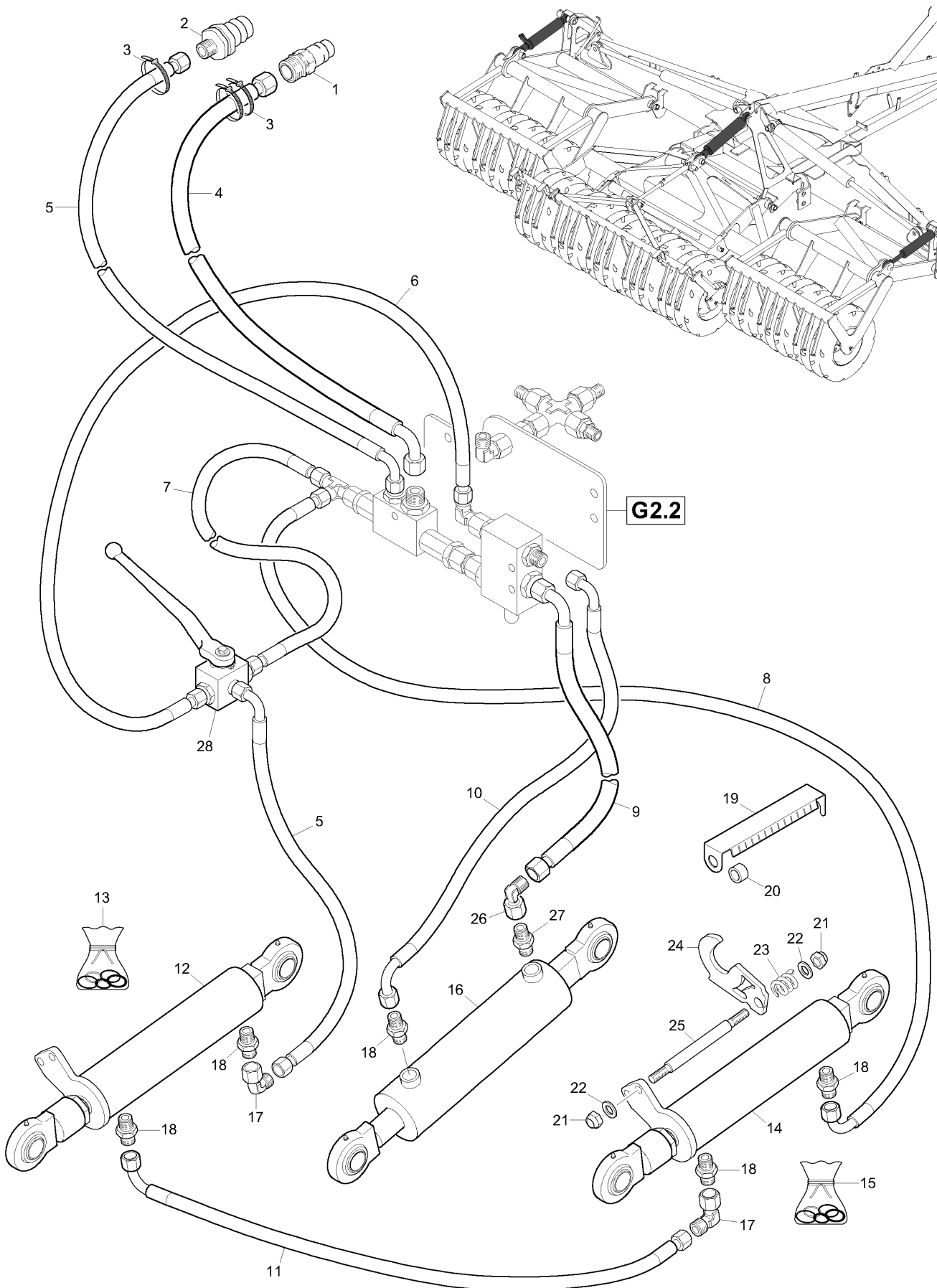
**G2.2 Ventilkombination (ab 02.2012)**

Pos.	Teile-Nr.	Benennung	Anzahl
1	78104804	VENTILWINKEL (02/K3) TEIL:BL 10051 8X234X 270 S355MC	1
2	DB034	Sechskantschraube ISO 4014 10X 40 8.8 A	2
3	DF032	Scheibe ISO 7090 10,5X20X2 St A2G	2
4	DE081	Sicherungsmutter DIN 980 M10 8 A2G	2
5	GD462	RUECKSCHLAGVENTIL DOPP.ENTSPERR. 3/8ZOLL 20 L/MIN	2
6	GD606	Senkbremsventil	1
7	GC174	Einschraubverschr. L8XG3/8	8
8	GC319	Einschraubverschr. L15XG3/8	4
9	GC037	L-Verschr. L8	1
10	GC061	T-Verschr. L8	1
11	GC316	Gerade Schottverschr. L15	1
12	GC178	Gerade Zwischenverschr. 15-L	2
13	GC308	Kreuzverschr. L15	1
14	GC110	Reduzierverschr. L15-8	3
15	GC034	Winkelverschr. L8	1
16	GC075	Winkelverschr. L15	1
17	DB009	Sechskantschraube ISO 4014 6X 90 8.8 A	1
18	DF010	SCHEIBE 6,4X12X1,6	2
19	DE303	Sicherungsmutter DIN 985 M 6 8 A2G	1
20	DB024	Sechskantschraube ISO 4014 8X 60 8.8 A	2
21	DF020	Scheibe ISO 7090 8,4X16X1,6 St A2G	4
22	DE121	Sicherungsmutter DIN 985 M 8 8 A2G	1



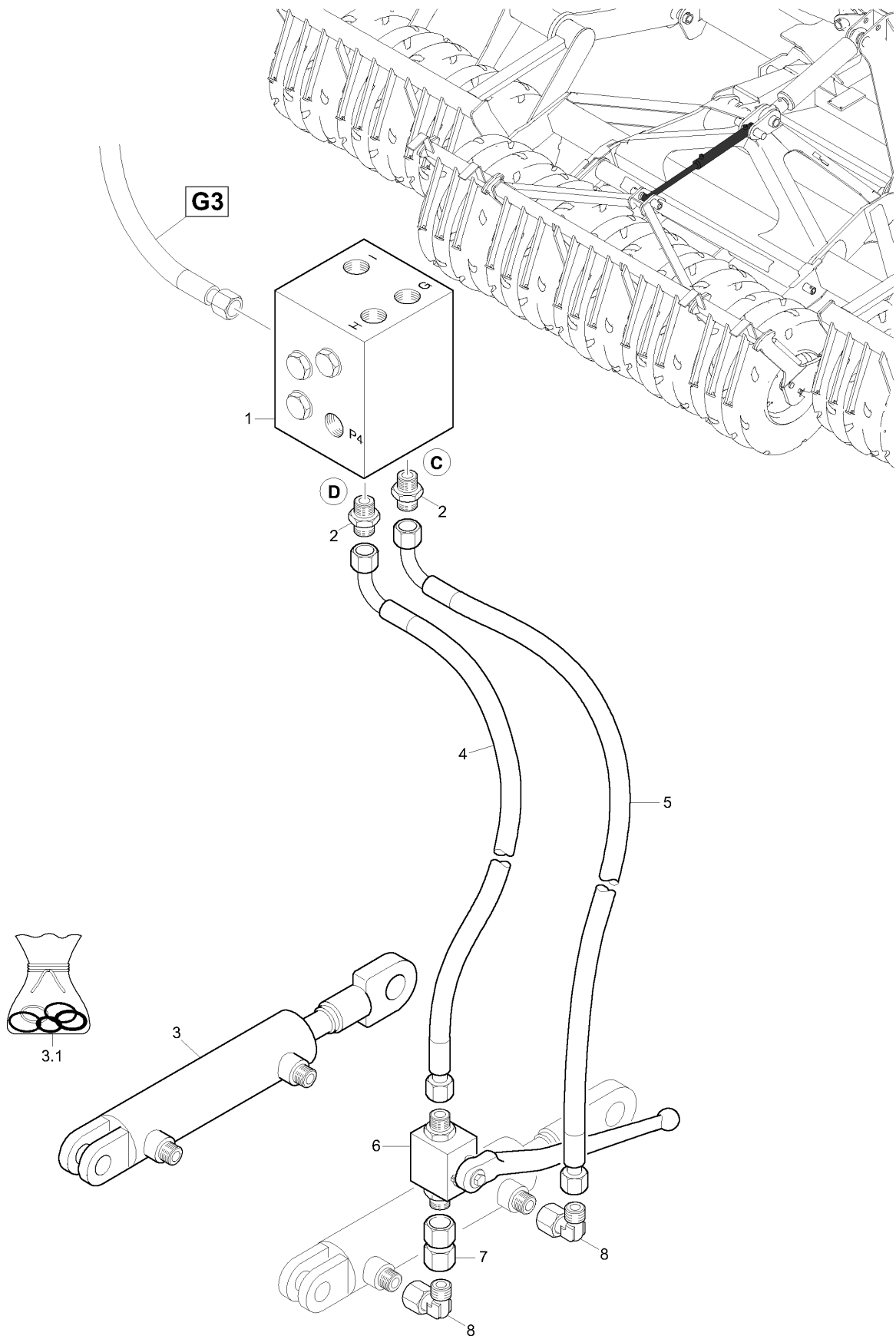
**G3 Tiefeneinstellung mechanisch**

Pos.	Teile-Nr.	Benennung	Anzahl
1	GD075	SVK-Stecker 7241-1A 12,5 15L-22X1,5 A3C	1
2	GD170	SVK-Stecker 7241-1A 10 8L-14X1,5 A3C	1
3	KE240	Kabelbinder 4,8X145 PA66 gelb	3
4	GB129	Hydraulikschlauch DN 12 L = 5000	1
5	GB104	Hydraulikschlauch DN 06 L = 5000	2
6	GC121	Gerade Verschr. L15	1
7	GC174	Einschraubverschr. L8XG3/8	9
8	GC037	L-Verschr. L8	1
9	GC034	Winkelverschr. L8	3
10	GD065	Blockkugelhahn BK3 DN 6 8-L 1123 0 L m. Befest.Platte	1
11	GB348	Hydraulikschlauch DN 06 L = 1700	1
12	GC181	Verschlusschraube R3/8	4
13	GB346	Hydraulikschlauch DN 06 L = 6500	1
14	GB218	Hydraulikschlauch DN 06 L = 1600	1
15	GB327	Hydraulikschlauch DN 12 L = 825	1
16	GB103	Hydraulikschlauch DN 06 L = 4000	1
17	CG016	Schmiernippel DIN 71412 AM 6	6
18	GA108	Hydraulikzylinder D- 80-40-300- 700	1
18.1	Y351880402	Dichtsatz GA107 / GA108	
19	GA135	Hydraulikzylinder D-100-45-300- 700	1
21	78704838	EINSCHWENKER (FE//ZN12//C) TEIL:BL 10051 10 X129X 183 S355MC	15
22	HB120	Druckfeder 3,6X31,6X 53,9	2
23	78706118	GEWINDESTANGE (FE//ZN12//C) RD 10278 22H9X 245 S355J2C+C	2
24	DF077	Scheibe ISO 7090 17X30X3 St A2G	4
25	DE142	Sicherungsmutter DIN 985 M16 8 A2G	4
26	GD424	Steuerblock 32 L	1
27	GC319	Einschraubverschr. L15XG3/8	1
28	GA153	Hydraulikzylinder D- 90-40-300- 700	1
28.1	Y351890400	Dichtsatz GA153	
29	GC075	Winkelverschr. L15	1
30	78708043	SKALA TIEFENFUEHRUNG BL 9445 2,0X 55X 1.4301+2B	1
31	78708162	ANSCHLAGBUCHSE (FE//ZN12//C) RD 10278 25X 15 S355J2C+C	1



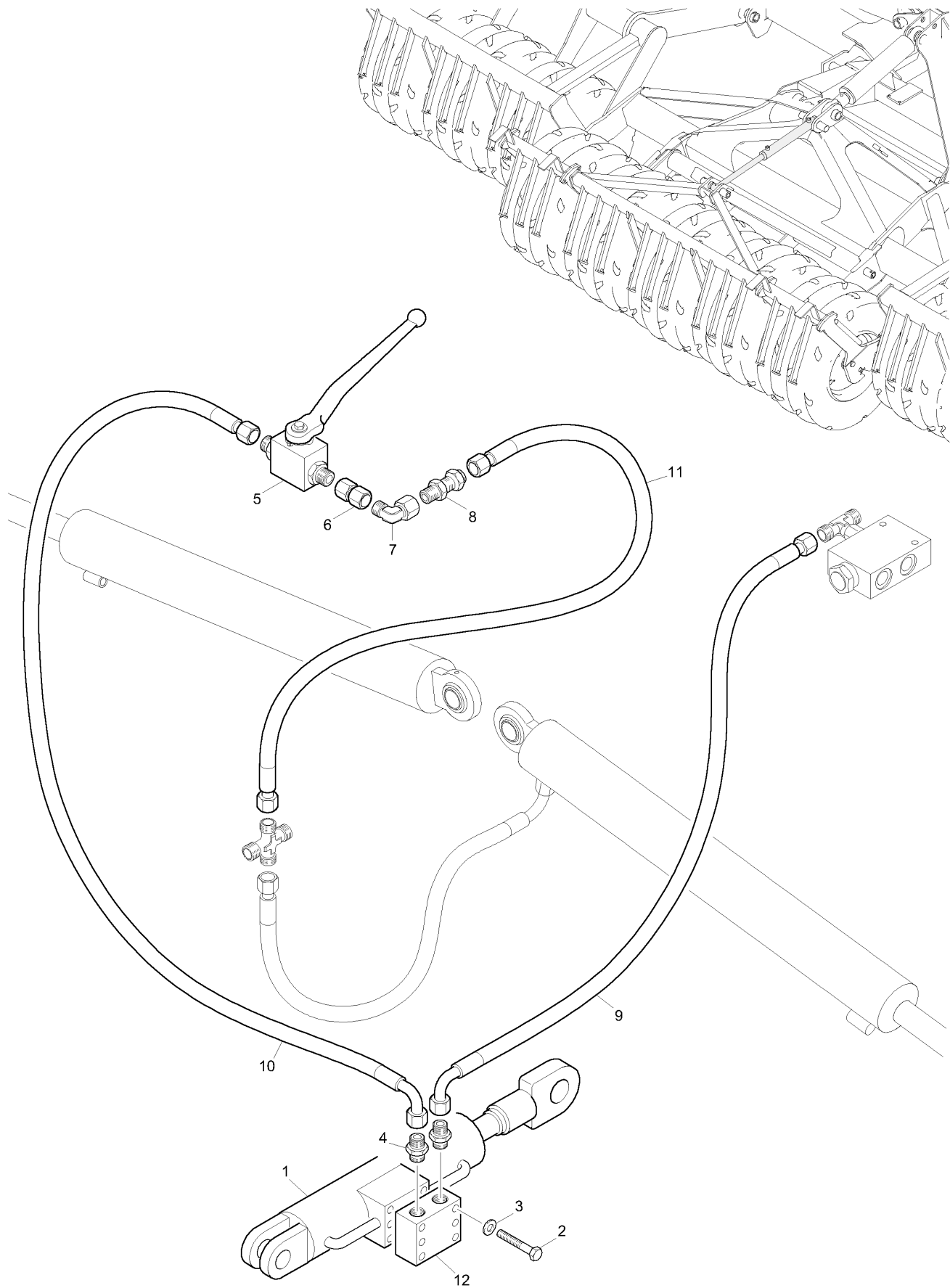
**G3.1 Tiefeneinstellung mechanisch (ab 02.2012)**

Pos.	Teile-Nr.	Benennung	Anzahl
1	GD075	SVK-Stecker 7241-1A 12,5 15L-22X1,5 A3C	1
2	GD052	SVK-Stecker 7241-1A 12,5 8L-14X1,5 A3C	1
3	KE240	Kabelbinder 4,8X145 PA66 gelb	3
4	GB129	Hydraulikschlauch DN 12 L = 5000	1
5	GB104	Hydraulikschlauch DN 06 L = 5000	2
6	GB086	Hydraulikschlauch DN 06 L = 1500	1
7	GB348	Hydraulikschlauch DN 06 L = 1700	1
8	GB103	Hydraulikschlauch DN 06 L = 4000	1
9	GB141	Hydraulikschlauch DN 12 L = 900	1
10	GB101	Hydraulikschlauch DN 06 L = 1250	1
11	GB346	Hydraulikschlauch DN 06 L = 6500	1
12	GA135	Hydraulikzylinder D-100-45-300- 700	1
13	Y351900451	Dichtsatz GA135	
14	GA153	Hydraulikzylinder D- 90-40-300- 700	1
15	Y351890400	Dichtsatz GA153	
16	GA254	Hydraulikzylinder D-110-45-300- 700	1
17	GC034	Winkelverschr. L8	2
18	GC174	Einschraubverschr. L8XG3/8	5
19	78708043	SKALA TIEFENFUEHRUNG BL 9445 2,0X 55X 1.4301+2B	1
20	78708162	ANSCHLAGBUCHSE (FE//ZN12//C) RD 10278 25X 15 S355J2C+C	1
21	DE142	Sicherungsmutter DIN 985 M16 8 A2G	4
22	DF077	Scheibe ISO 7090 17X30X3 St A2G	4
23	HB120	Druckfeder 3,6X31,6X 53,9	2
24	78704838	EINSCHWENKER (FE//ZN12//C) TEIL:BL 10051 10 X129X 183 S355MC	15
25	78706118	GEWINDESTANGE (FE//ZN12//C) RD 10278 22H9X 245 S355J2C+C	2
26	GC075	Winkelverschr. L15	1
27	GC319	Einschraubverschr. L15XG3/8	1
28	GD065	Blockkugelhahn BK3 DN 6 8-L 1123 0 L m. Befest.Platte	1



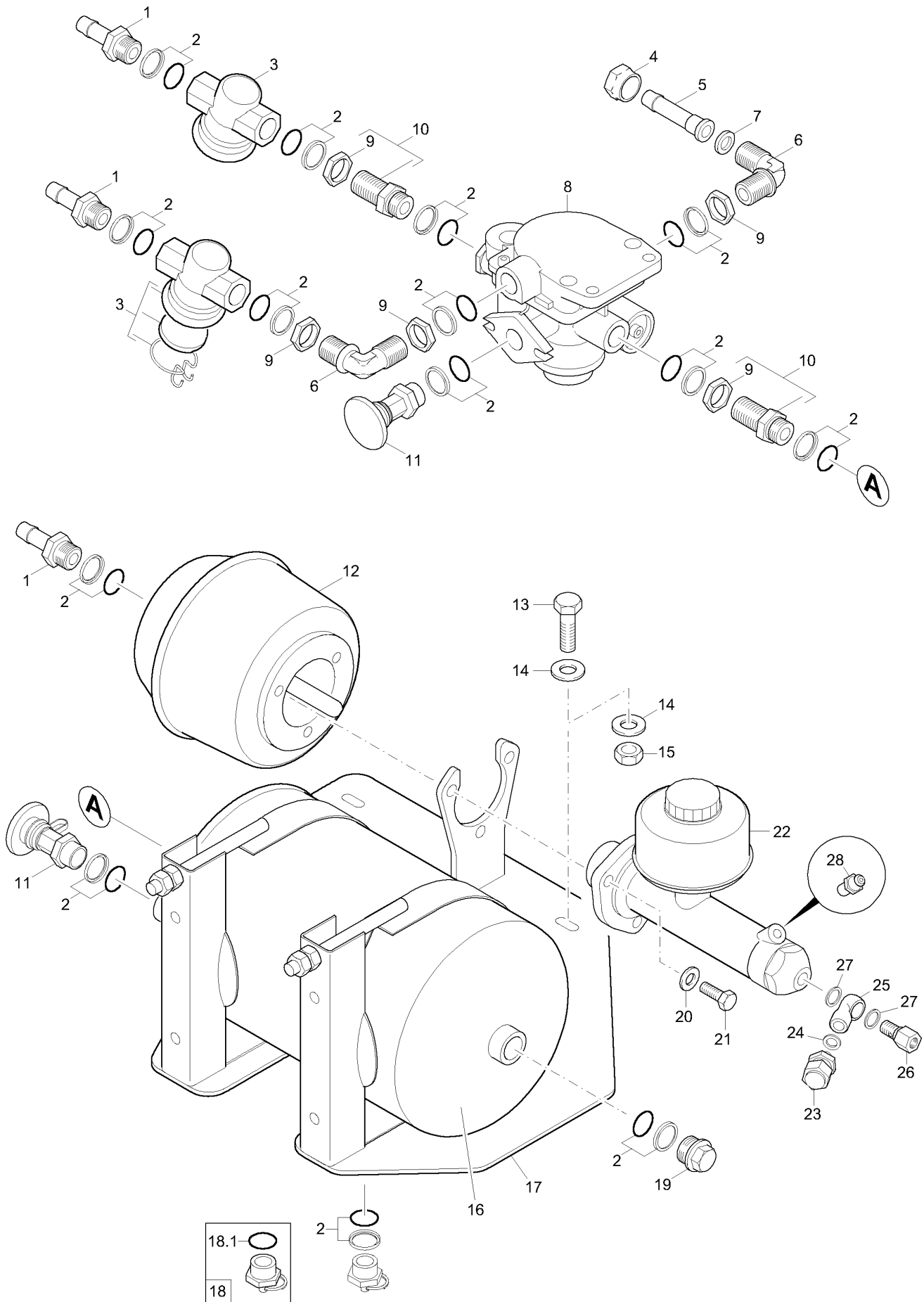
**G4 Hydraulik Schwinge**

Pos.	Teile-Nr.	Benennung	Anzahl
1	GD424	Steuerblock 32 L	1
2	GC174	Einschraubverschr. L8XG3/8	2
3	GA147	Hydraulikzylinder D- 50-25-150- 450+-10	1
3.1	Y35105025	Dichtsatz GA147 / GA187 / GA315	
4	GB348	Hydraulikschlauch DN 06 L = 1700	1
5	GB102	Hydraulikschlauch DN 06 L = 2000	1
6	GD382	Blockkugelhahn M14X1,5 8L-06-11131 A3C	1
7	GC166	Gerade Zwischenverschr. 8-L	1
8	GC034	Winkelverschr. L8	2



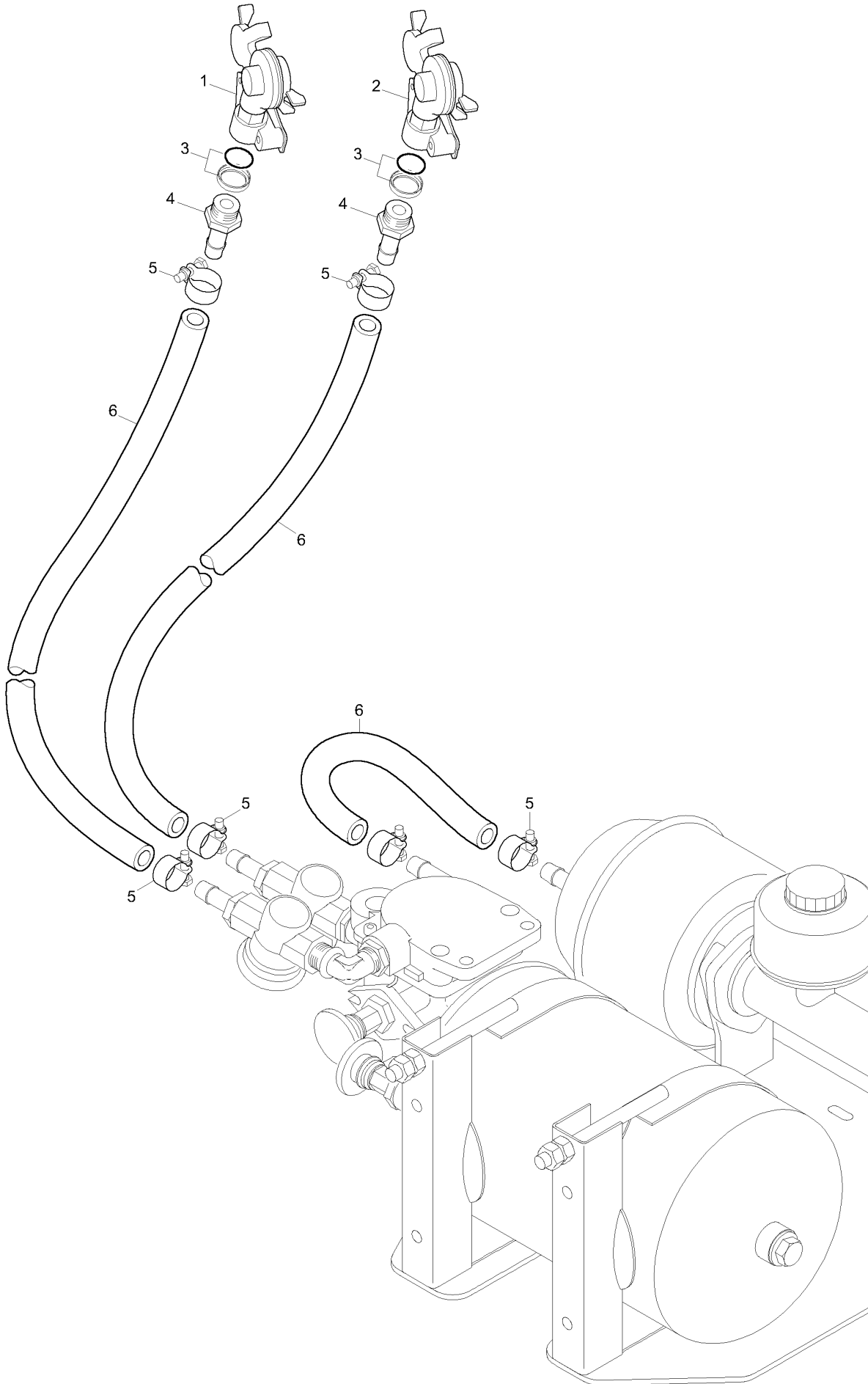
**G4.1 Hydraulik Schwinge (ab 02.2012)**

Pos.	Teile-Nr.	Benennung	Anzahl
1	GA261	Hydraulikzylinder D- 50-25-150- 450	1
2	DB017	Sechskantschraube ISO 4014 8X 45 8.8 A	4
3	DF351	Sicherungsscheibe 8,2X18X1,4 FIZnL-480H	4
4	GC174	Einschraubverschr. L8XG3/8	2
5	GD382	Blockkugelhahn M14X1,5 8L-06-11131 A3C	1
6	GC166	Gerade Zwischenverschr. 8-L	1
7	GC034	Winkelverschr. L8	1
8	GC173	Gerade Schottverschr. L8	1
9	GB102	Hydraulikschlauch DN 06 L = 2000	1
10	GB084	Hydraulikschlauch DN 06 L = 2500	1
11	GB099	Hydraulikschlauch DN 06 L = 800	1
12	GD585	Rueckschlagventil G3/8	1



**H1 Bremsanlage pneumatisch**

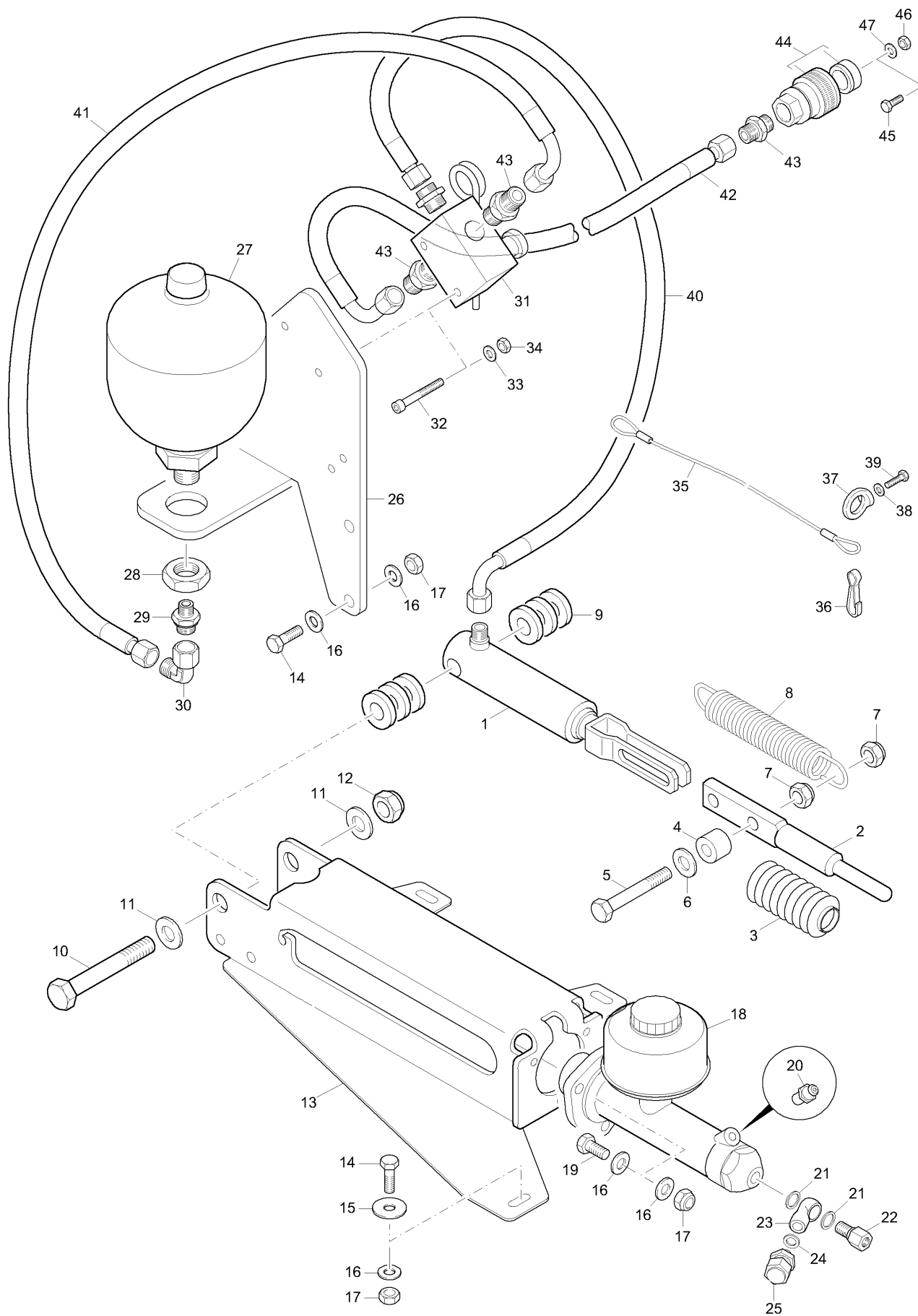
Pos.	Teile-Nr.	Benennung	Anzahl
1	LB077	Schlauchstutzen S13 AG=M22X1,5	3
2	LB202	Dichtsatz M22X1,5	14
3	LB053	Luftfilter	2
4	LB059	Ueberwurfmutter f. Stutzen IG=M22X1,5	1
5	LB182	Schlauchstutzen S13 m. Bund f. Ueberwurfmutter M22X1,5	1
6	LB081	Winkelstutzen AG/AG=M22X1,5 i=25	2
7	GC258	DICHT-RING##A 16 VULKANFIBER 21720307	1
8	LB115	Anh.-Bremsventil m. Loeseventil (Zweileitung)	1
9	LB045	Sechskantmutter 74305 M22X1,5 A2G	4
10	LB057	Schott-Verschraubung gerade M22X1,5 m. Kontermutter	2
11	LB113	Pruefanschluss AG=M22X1,5	2
12	LB210	VORSPANNZYLINDER TYP 24/75 (SRG)	1
13	DC035	Sechskantschraube ISO 4017 8X 25 8.8 A	3
14	DF020	Scheibe ISO 7090 8,4X16X1,6 St A2G	6
15	DE121	Sicherungsmutter DIN 985 M 8 8 A2G	3
17	78703677	BREMSHALTER (02/K3) (SB)	1
16	LB065	Druckluftbehälter 10L D=206 L=355	1
18	LB067	Entwaesserungsventil m. O-Ring AG=M22X1,5	1
18.1	FC151	O-RING 25,00X2,00 FKM 80	1
19	DD023	Verschlussschraube DIN 7604A 22X1,5 5.8	1
20	DF032	Scheibe ISO 7090 10,5X20X2 St A2G	3
21	DC068	Sechskantschraube ISO 4017 10X 35 8.8 A	3
22	LB212	Bremszylinder	1
23	LB219	Pruefanschluss AG=M10X1	1
24	FF003	Dichtring DIN 7603C 10X13,5X1,5 CuFA	1
25	LB216	RINGSTUTZEN M10X1 D=14.1	1
26	LB218	Hohlschraube M14X1,5/M10-I	1
27	FF004	Dichtring DIN 7603A 14X18X1,5 Cu	2
28	CG017	Schmiernippel DIN 71412 AS 8X1 A3C	1





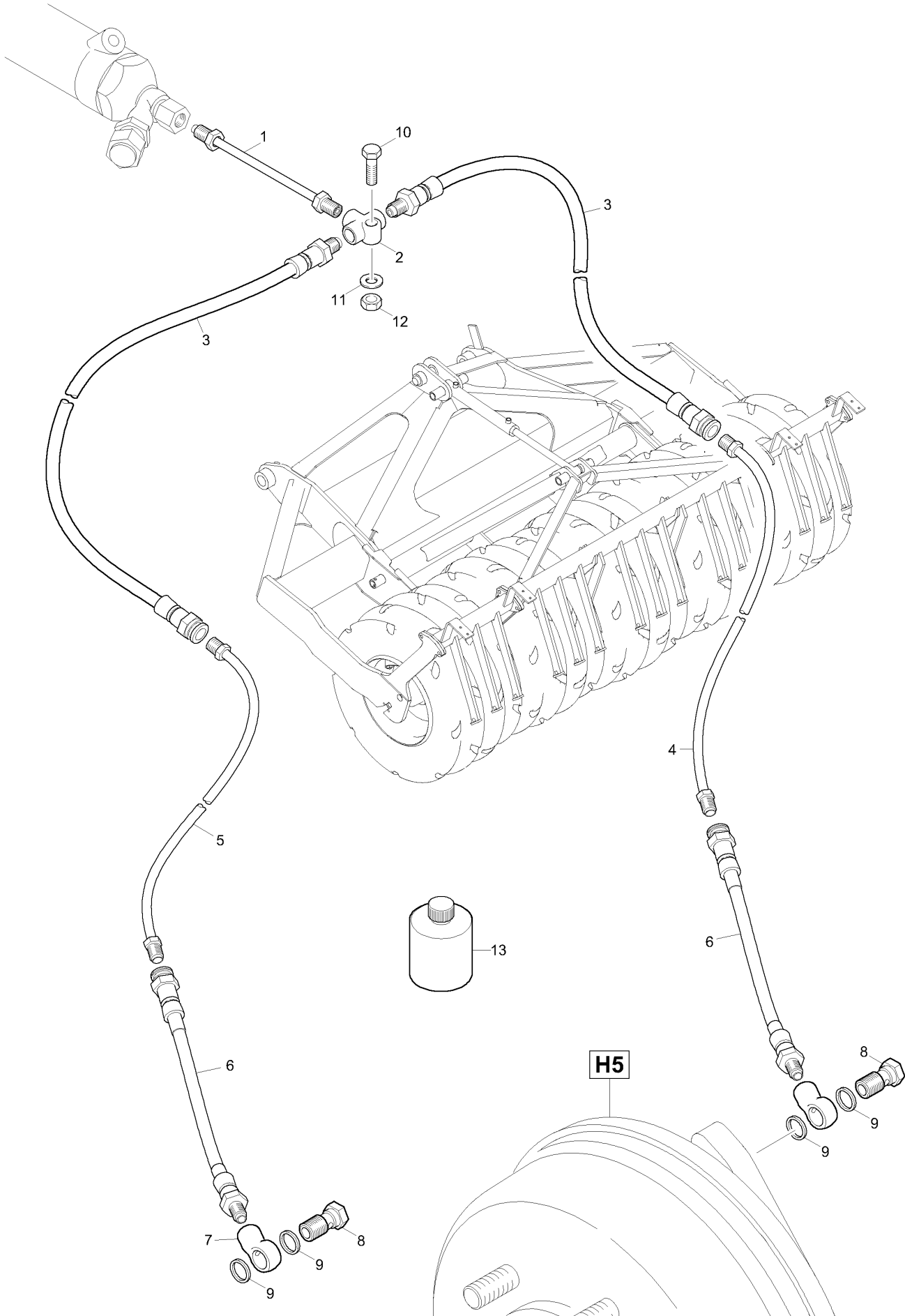
H2 Anschlussleitungen Bremse pneumatisch

Pos.	Teile-Nr.	Benennung	Anzahl
1	LB179	Kupplungskopf Bremse M22X1,5	1
2	LB180	Kupplungskopf Vorrat M22X1,5	1
3	LB202	Dichtsatz M22X1,5	2
4	LB077	Schlauchstutzen S13 AG=M22X1,5	2
5	KE198	Schlauchschelle DIN 3017B1 25/15 W5	6
6	AP026	Schlauch 13X6 (Bremse) Bestellung nach Meterangabe	



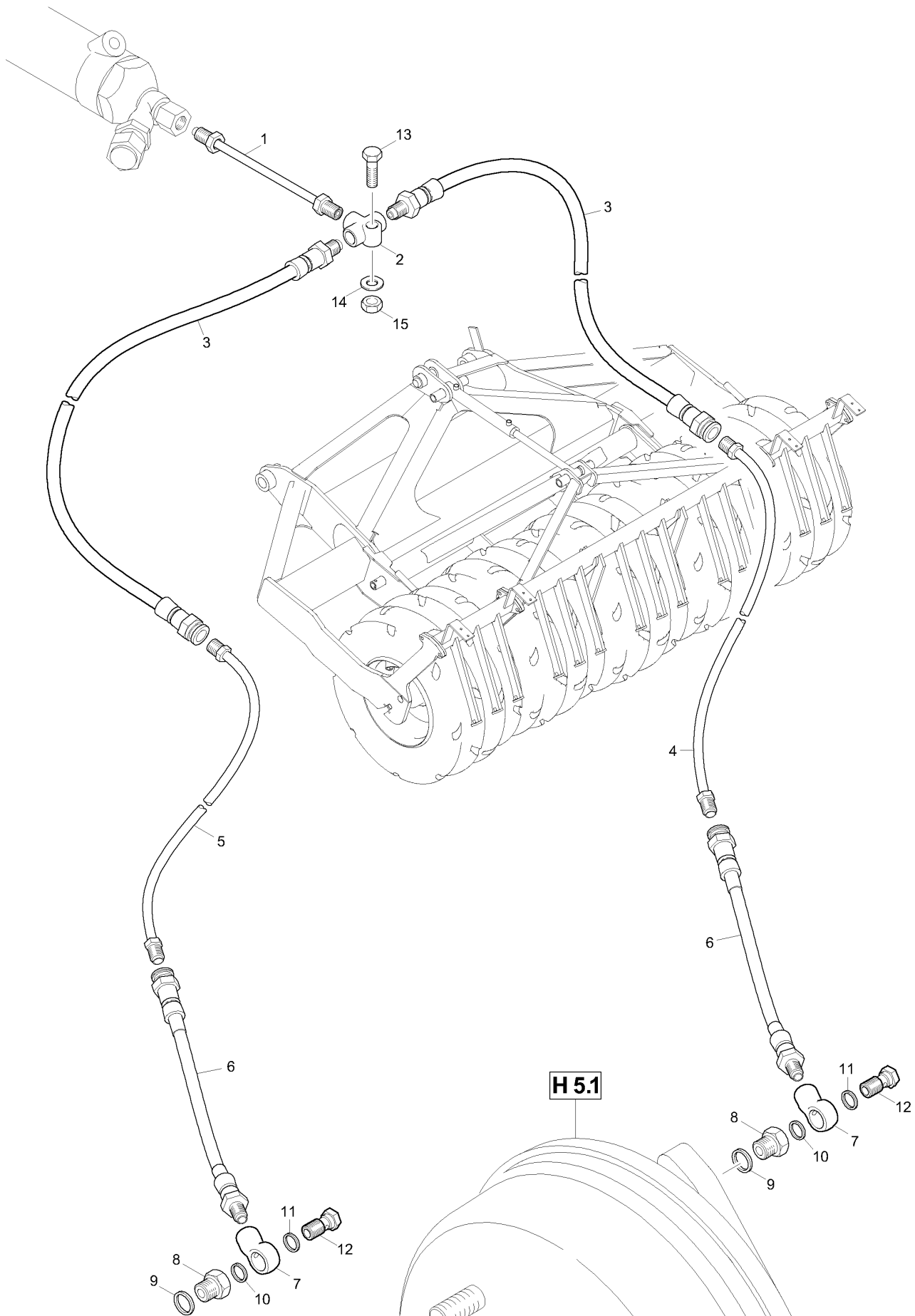
**H3 Bremsanlage hydraulisch**

Pos.	Teile-Nr.	Benennung	Anzahl
1	936283	HYD-ZYL E 35-100-250 (02/K3/80) (SR) (MB) (AWN004020)	1
2	78104264	DRUCKSTANGE (FE//ZN12//C) RD 10278 30h9X 245 S355J2C+C	1
3	FE051	FALTENBALG DI= 25/42 L= 100 PVC SCHWARZ	1
4	78104265	BUCHSE D=30 d=14 L=22 (FE//ZN12//C) RO 10210-2 30,0X 8X 22 S235JRH	2
5	DB380	6KT-SHR 4014 14X 90 8.8 A2G	2
6	DF060	Scheibe ISO 7090 15X28X2,5 St A2G	2
7	DE084	Sicherungsmutter ISO 7042 M14 8 A2G	4
8	HA085	Zugfeder 4,0X 29X149	2
9	DF222	Scheibe DIN 7349 21X44X8 St A2G DIN EN ISO 4759-3 A	6
10	DB116	Sechskantschraube ISO 4014 20X140 8.8 A	1
11	DF388	Ausgleichsscheibe 4759-3 21X44X3 ST A2	2
12	DE086	Sicherungsmutter ISO 7042 M20 8 A2G	1
13	78104263	BREMSPLATTE HYDR. BREMSE (02) (SB)	1
14	DC066	SECHSKANTSCHRAUBE 10X30	3
15	DF036	Scheibe ISO 7093-1 10,5X30X2,5 St A2G	3
16	DF032	Scheibe ISO 7090 10,5X20X2 St A2G	9
17	DE081	Sicherungsmutter DIN 980 M10 8 A2G	6
18	LB212	Bremszylinder	1
19	DC086	Sechskantschraube ISO 4017 12X 20 8.8	3
20	CG017	Schmiernippel DIN 71412 AS 8X1 A3C	1
21	FF004	Dichtring DIN 7603A 14X18X1,5 Cu	2
22	LB218	Hohlschraube M14X1,5/M10-I	1
23	LB216	RINGSTUTZEN M10X1 D=14.1	1
24	FF003	Dichtring DIN 7603C 10X13,5X1,5 CuFA	1
25	LB219	Pruefanschluss AG=M10X1	1
26	78104098	VENTILHALTER (02) TEIL:BL 10051 8X150X 313 S355MC	1
27	GD299	Hydraulikdruckspeicher OLM 1-200 90 bar Anschluss 1/2Zoll IG	1
28	DE342	Sechskantmutter DIN 439-2 M33x1,5 05 A2G	1
29	GC102	Einschraubverschr. L8XG1/2	1
30	GC034	Winkelverschr. L8	1
31	LB340	ANH.-BREMSVENTIL HYDR.(RAL9005/K3) (SRG) AWN005002	1
32	DA558	Zylinderschraube ISO 4762 6X 50 A2-70	2
33	DF010	SCHEIBE 6,4X12X1,6	2
34	DE157	Sicherungsmutter ISO 7042 M 6 A2-70	2
35	EF224	Drahtseil L=4000	1
36	EF176	Karabinerhaken 5299C 70X7 A4	1
37	DE013	Ringmutter DIN 582 M 8 C15E A2G	1
38	DF351	Sicherungsscheibe 8,2X18X1,4 FIZnL-480H	1
39	DC035	Sechskantschraube ISO 4017 8X 25 8.8 A	1
40	GB169	Hydraulikschlauch DN 06 L = 550	1
41	GB169	Hydraulikschlauch DN 06 L = 550	1
42	GB103	Hydraulikschlauch DN 06 L = 4000	1
43	GC019	Einschraubverschr. L8XM18X1,5	4
44	GD121	Bremsleitungskupplung 5676 10 IG 18X1,5 A3C m. Blindstutzen	1
45	DC284	Sechskantschraube ISO 4017 5X 20 8.8 A2G	1
46	DE302	Sicherungsmutter DIN 985 M 5 5 A2G	1
47	DF399	SHB 7093-1 5,3X15X1 ST A2G	1



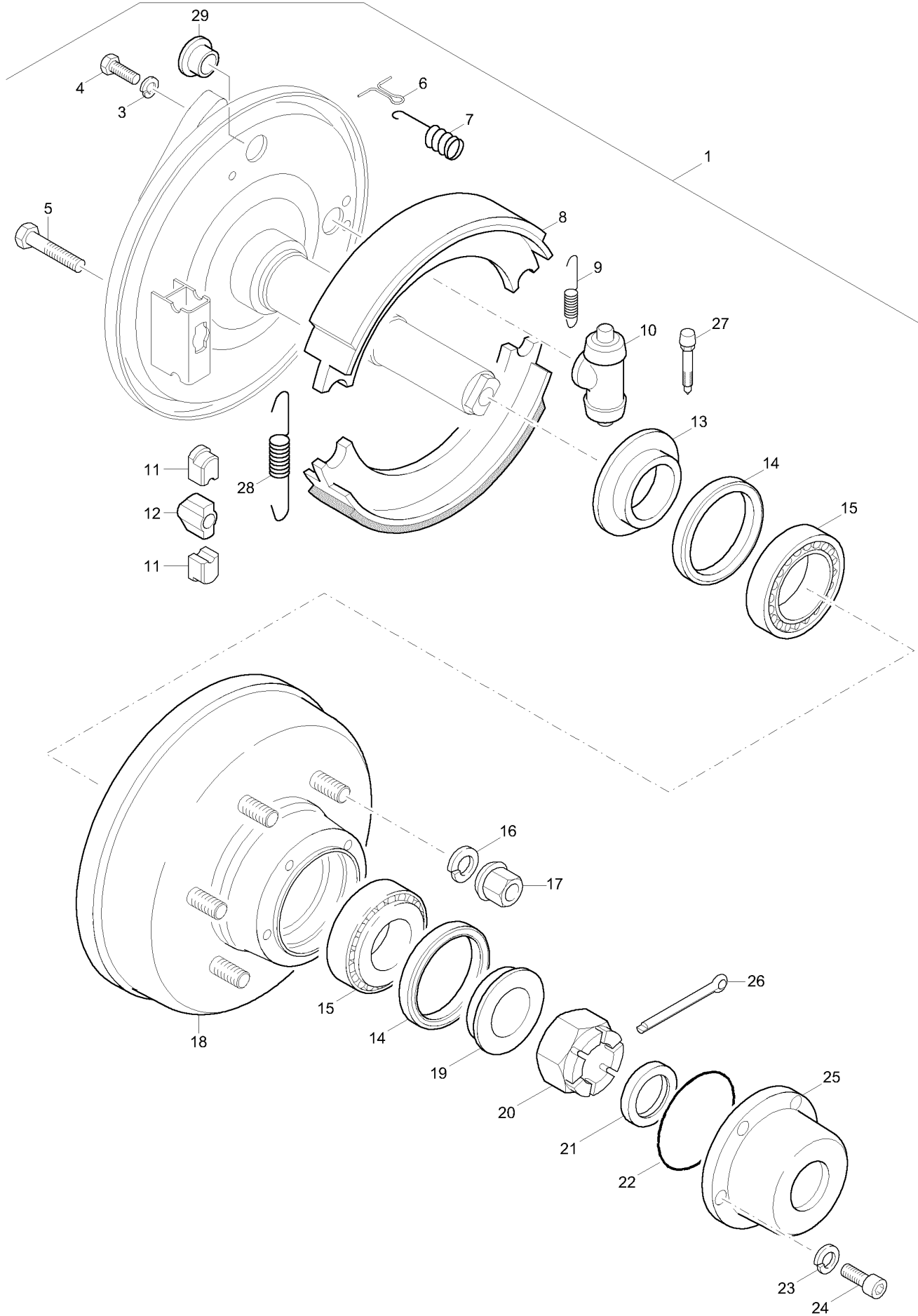
**H4 Bremsleitungen hydraulisch/pneumatisch**

Pos.	Teile-Nr.	Benennung	Anzahl
1	LB220	BREMSLTG. BDL F A5/ 100LG (SRG)	1
2	LB213	Verteiler-T 3XM10X1	1
3	LB284	Bremsschlauch hyd. L=1400 (HT)	2
4	LB221	Bremsleitung BDL F A5/ 1000 lang	1
5	LB240	Bremsleitung BDL F A5 / L=1100mm	1
6	LB286	Bremsschlauch hyd. L= 200 (HT)	2
7	LB216	RINGSTUTZEN M10X1 D=14.1	2
8	LB217	HOHL-SHR. M14X1,5	2
9	FF004	Dichtring DIN 7603A 14X18X1,5 Cu	4
10	DC007	Sechskantschraube ISO 4017 5X 16 8.8 A	1
11	DF006	Scheibe ISO 7090 5,3X10X1 St A2G	1
12	DE302	Sicherungsmutter DIN 985 M 5 5 A2G	1
13	NML	NICHT MEHR LIEFERBAR	1



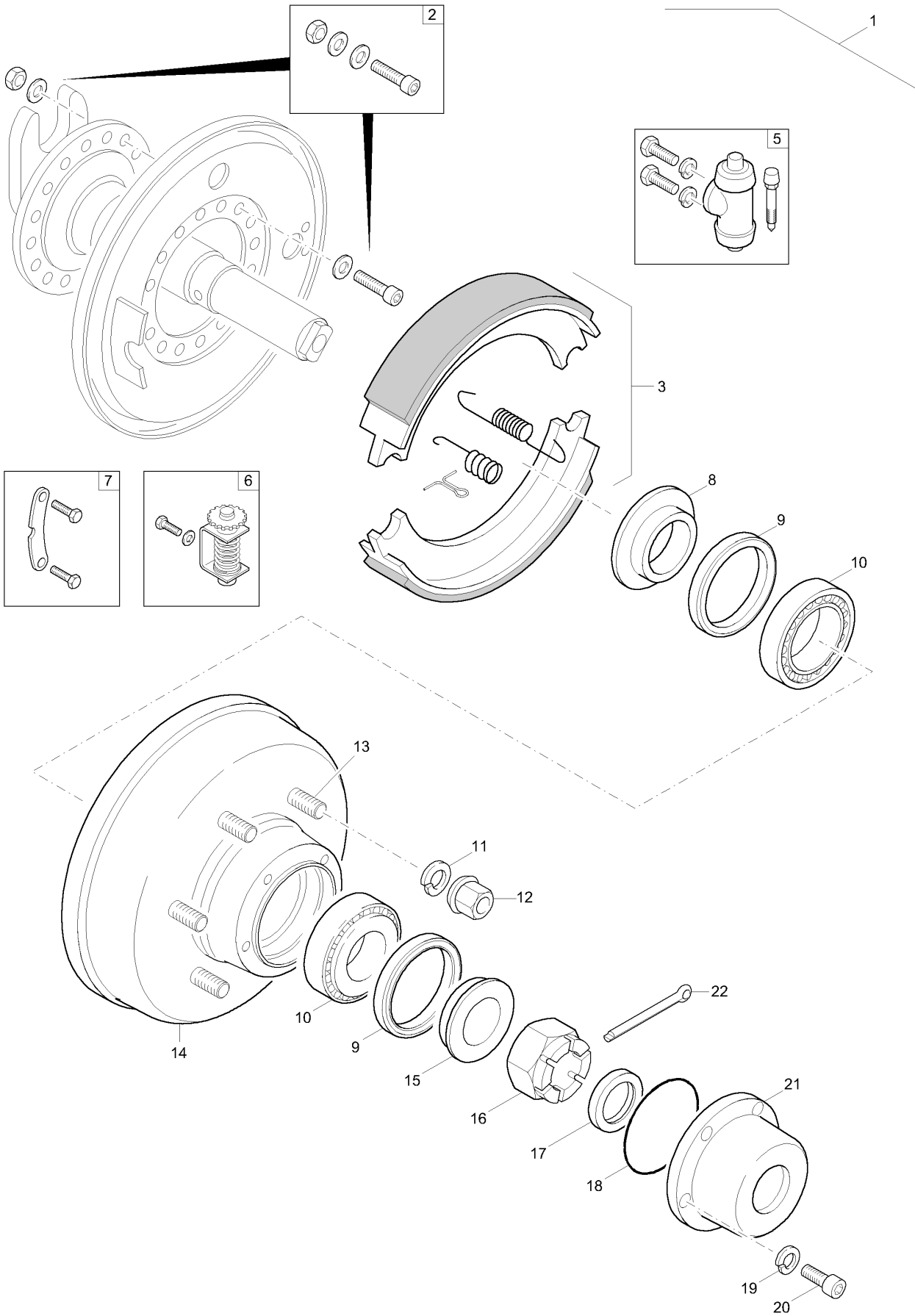
**H4.1 Bremsleitungen hydraulisch/pneumatisch (ab CAT0015508)**

Pos.	Teile-Nr.	Benennung	Anzahl
1	LB220	BREMSLTG. BDL F A5/ 100LG (SRG)	1
2	LB213	Verteiler-T 3XM10X1	1
3	LB284	Bremsschlauch hyd. L=1400 (HT)	2
4	LB221	Bremsleitung BDL F A5/ 1000 lang	1
5	LB240	Bremsleitung BDL F A5 / L=1100mm	1
6	LB286	Bremsschlauch hyd. L= 200 (HT)	2
7	LB401	Ringstutzen M10X1 D=12,1	2
8	LB403	SHR-STUTZEN M14X1,5/M10X1	2
9	FF004	Dichtring DIN 7603A 14X18X1,5 Cu	2
10	FF046	Dichtring DIN 7603A 10X16X1 Cu	2
11	FF050	DI-RG 7603A 12X16X1,5 CU	2
12	LB402	HOHL-SHR. M10X1	2
13	DC007	Sechskantschraube ISO 4017 5X 16 8.8 A	1
14	DF006	Scheibe ISO 7090 5,3X10X1 St A2G	1
15	DE302	Sicherungsmutter DIN 985 M 5 5 A2G	1



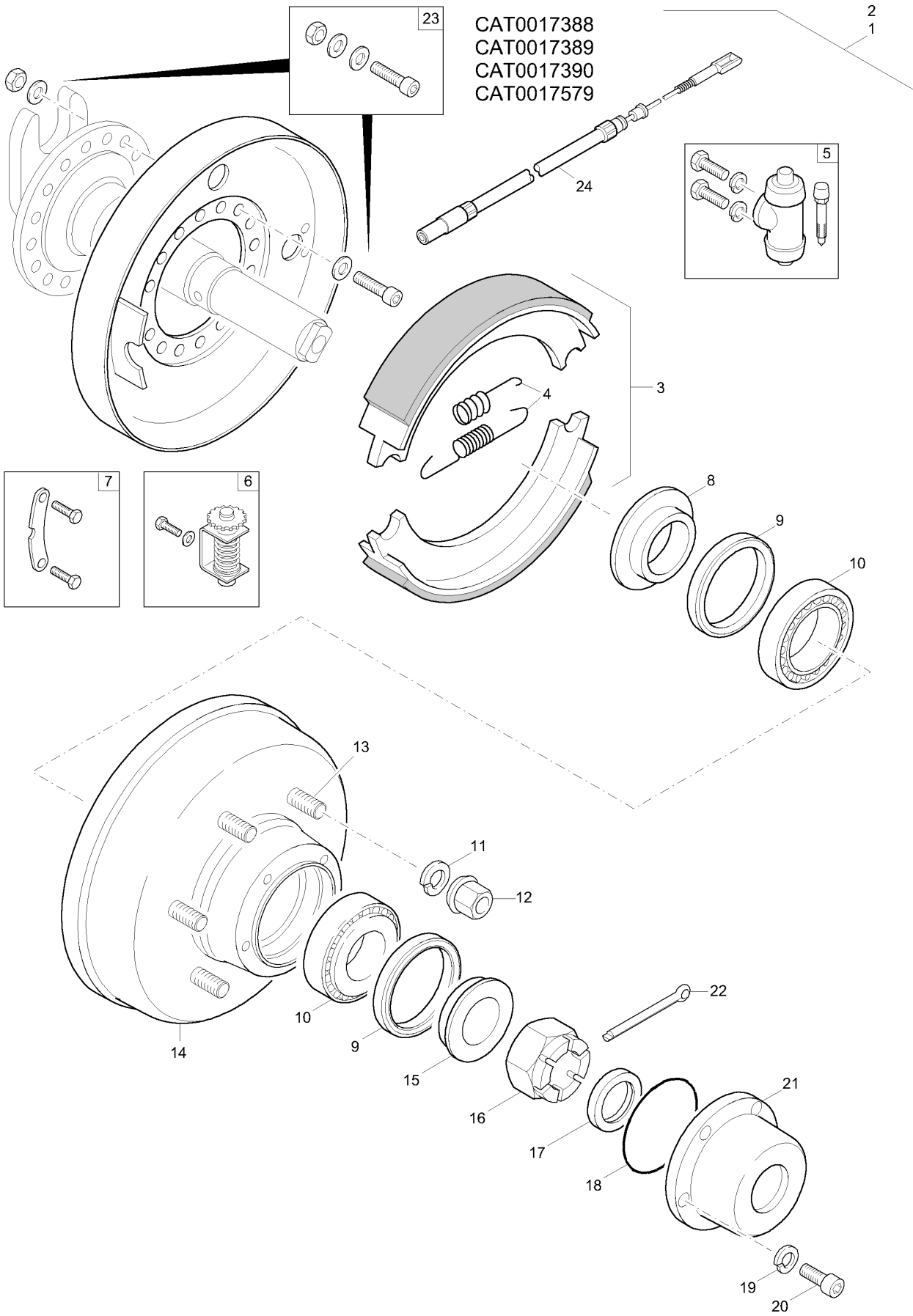
**H5 Bremsstummel LB239**

Pos.	Teile-Nr.	Benennung	Anzahl
1	LB239	Bremsstummel hyd. Simpl.	1
3	Y4495508	Federring 8	2
4	YD933015	Sechskantschraube M8X16	2
5	Y45802	Sechskantschraube M16X1,5X63 selbstsichernd	1
6	Y42860	Federbuegel	2
7	Y4587304	Druckfeder KNOTT-Original	2
8	Y2628102	Bremsbacke KNOTT-Original	2
9	Y44914	Zugfeder	1
10	Y36645	Radzylinder	1
11	Y35212	Nachstellbolzen	2
12	Y45439	Nachstellkeil	1
13	Y403022001	Achsringsatz s. nur Anschlagscheibe kpl. 403025.001	1
14	FA055	Wellendichtring-Kass. 75X100X13/14,5	2
15	CB042	Kegelrollenlager DIN 720 30211	2
16	YD74361006	Federring Felgen	6
17	YD74361005	Flachbundmutter M18X1,5 RAD-MU 74361 A18 8 D74361-B18-8	6
18	Y402952P002	Bremsnabe kpl. 300X60 205X6 lackiert	1
19	Y403044001	Anschlagscheibe kpl.	1
20	Y101372	Kronenmutter	1
21	Y403008001	Wellendichtring 48X68X10 72 NBR 902	1
22	Y4506876	Runddichtring DIA 110X2	1
23	Y4495506	Federring 6	5
24	YD912046	Zylinderschraube	5
25	Y402979001	Kappe	1
26	YD94029	Splint ISO 1234 8x80	1
27	Y4505901	Entluefterventil kpl.	1
28	Y44548	Zugfeder KNOTT-Original	1
29	ID060	Kapstostopfen 300 F17	2



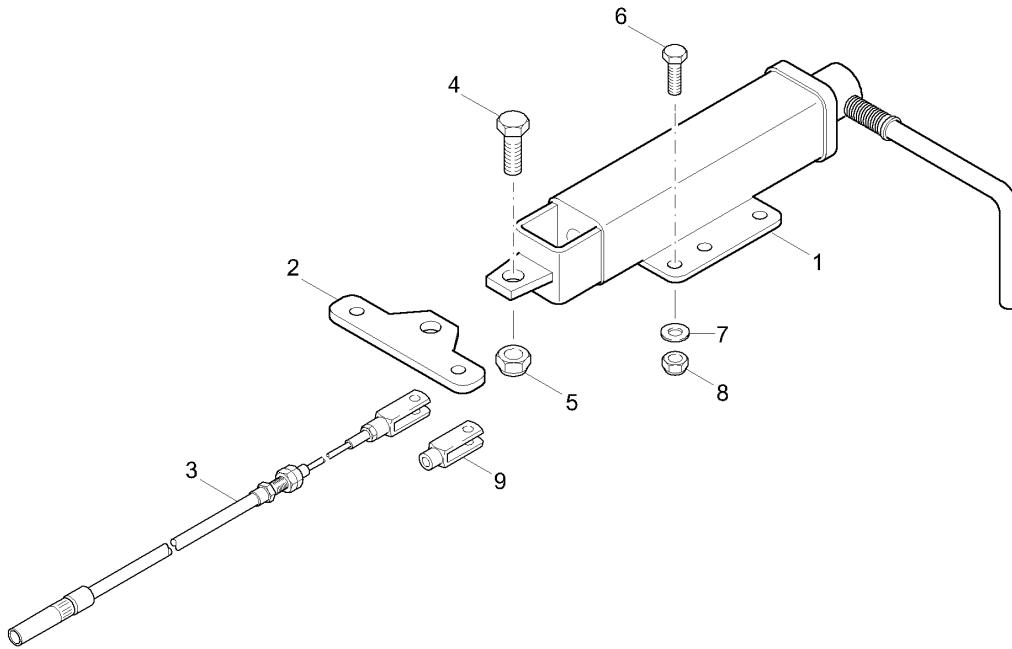
**H5.1 Bremsstummel LB295 (ab CAT0015508)**

Pos.	Teile-Nr.	Benennung	Anzahl
1	LB295	Bremsstummel hyd. Servo	1
2	Y413298002	Verschraubungssatz	1
3	Y103231112	Bremsbackensatz	1
5	Y103233060	Radzylindersatz komplett	2
6	Y103234031	Nachstellungssatz	2
7	Y104585012	Niederhaltersatz	2
8	Y403022001	Achsringsatz s. nur Anschlagscheibe kpl. 403025.001	2
9	FA055	Wellendichtring-Kass. 75X100X13/14,5	4
10	CB042	Kegelrollenlager DIN 720 30211	4
11	YD74361006	Federring Felgen	12
12	YD74361005	Flachbundmutter M18X1,5 RAD-MU 74361 A18 8 D74361-B18-8	12
13	Y45525	Radbolzen	12
14	Y402951002	Bremsnabe komplett	2
15	Y403044001	Anschlagscheibe kpl.	2
16	Y101372	Kronenmutter	2
17	Y403008001	Wellendichtring 48X68X10 72 NBR 902	2
18	Y4506876	Runddichtring DIA 110X2	2
19	Y4495506	Federring 6	10
20	YD912046	Zylinderschraube	10
21	Y402979001	Kappe	2
22	YD94029	Splint ISO 1234 8x80	2



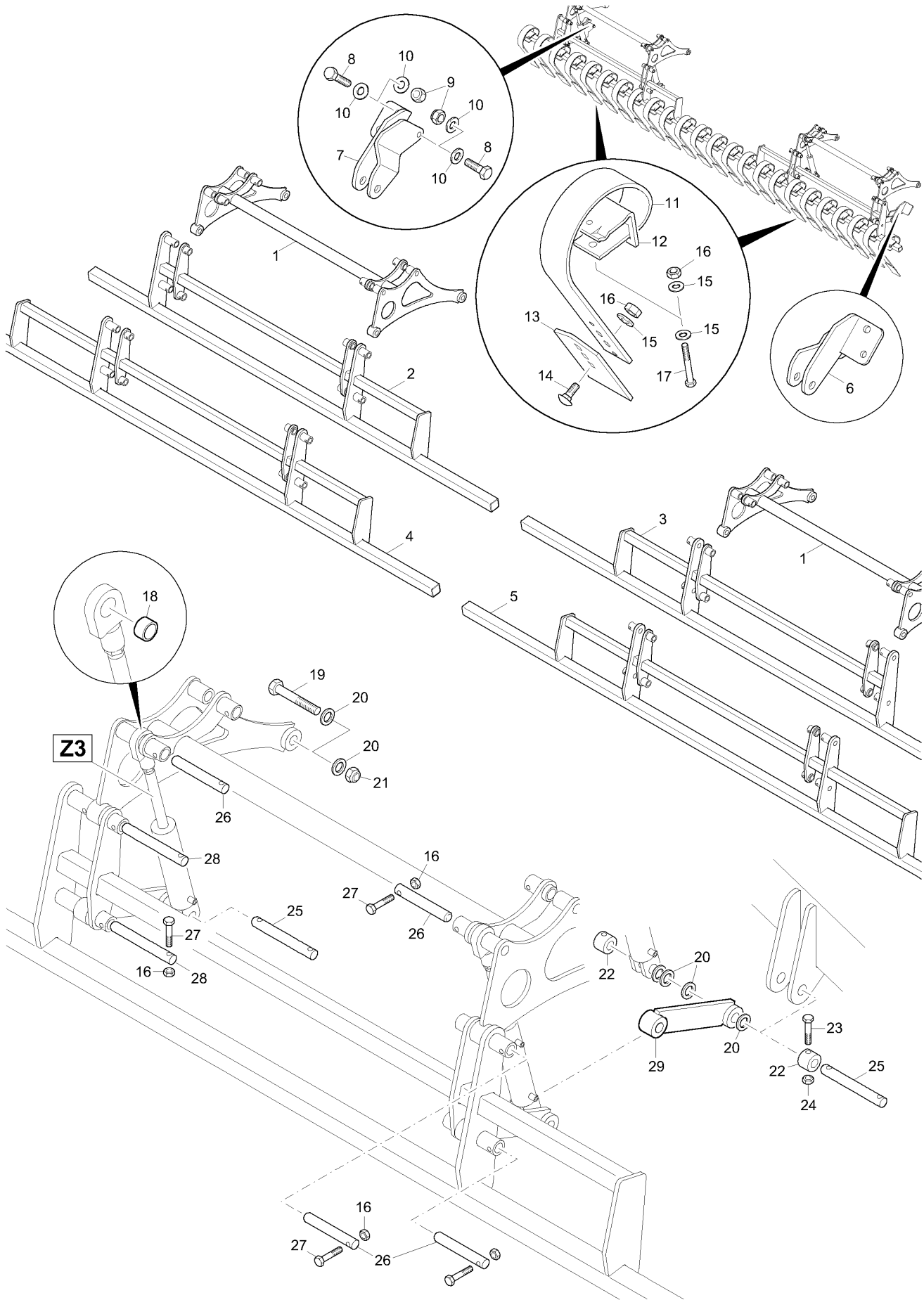
**H5.2 Bremsstummel LB399, LB400 (nur für Frankreich)**

Pos.	Teile-Nr.	Benennung	Anzahl
1	LB399	Bremsstummel Rechts hyd. Servo	1
2	LB400	Bremsstummel Links hyd. Servo	1
3	Y103231167	Bremsbackensatz inkl. Pos 4	1
4	Y103232052	Federnsatz	1
5	Y103233059	Radzylindersatz komplett	1
6	Y103234031	Nachstellungssatz	1
7	Y104585011	Niederhaltersatz	1
8	Y403025001	Anschlagscheibe kpl. DIA 100 m. Achsringsatz	1
9	FA055	Wellendichtring-Kass. 75X100X13/14,5	2
10	CB042	Kegelrollenlager DIN 720 30211	2
11	YD74361006	Federring Felgen	6
12	YD74361005	Flachbundmutter M18X1,5 RAD-MU 74361 A18 8 D74361-B18-8	6
13	Y45525	Radbolzen	6
14	Y402952P002	Bremsnabe kpl. 300X60 205X6 lackiert	1
15	Y403044001	Anschlagscheibe kpl.	1
16	Y101372	Kronenmutter	1
17	Y403008001	Wellendichtring 48X68X10 72 NBR 902	1
18	Y4506876	Runddichtring DIA 110X2	1
19	Y4495506	Federring 6	5
20	YD912046	Zylinderschraube	5
21	Y402979001	Kappe	1
22	YD94029	Splint ISO 1234 8x80	1
23	Y413298001	Verschraubungssatz	1
24	LB412	Seilzug D=5	1



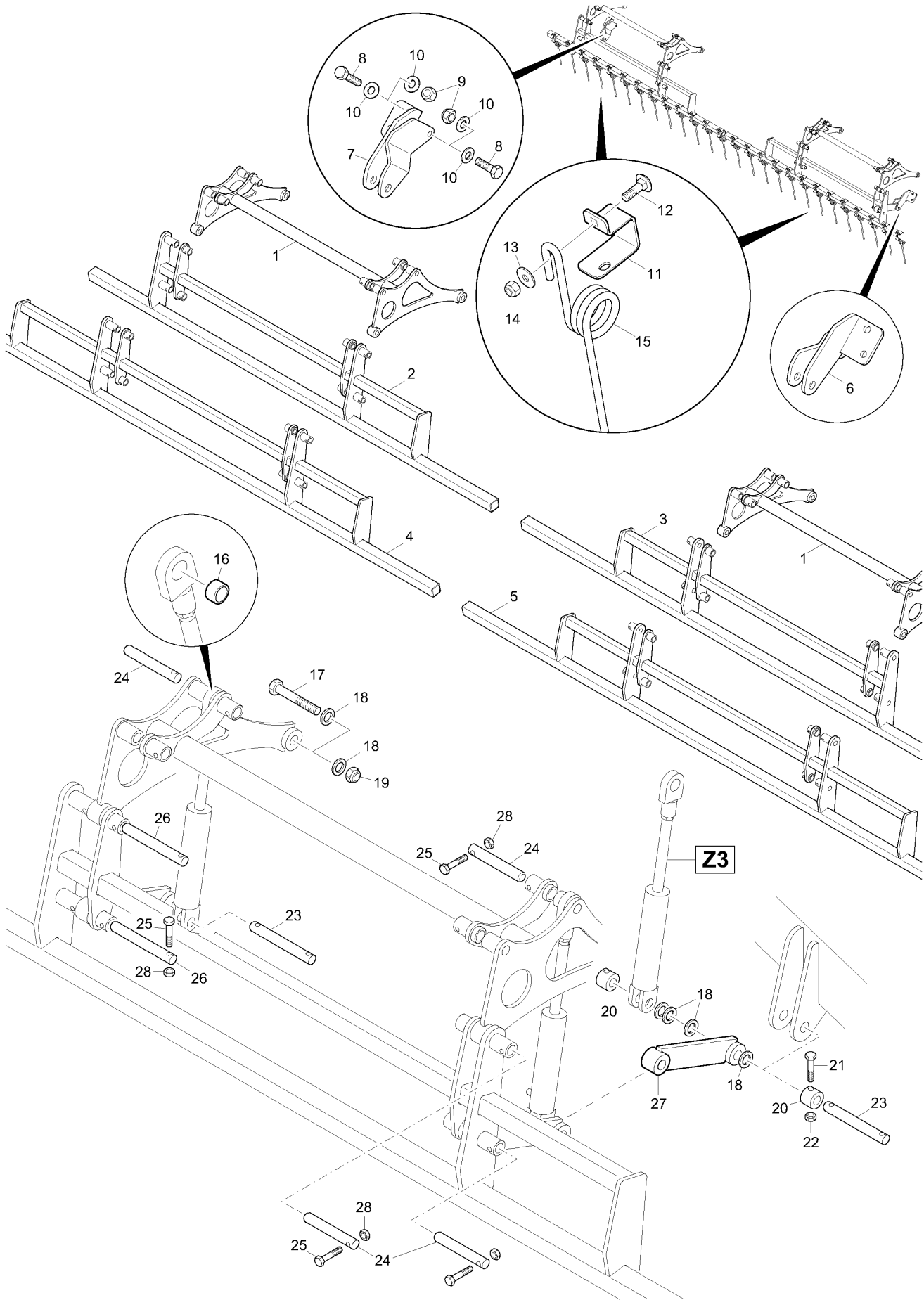
**H5.3 Standbremse**

Pos.	Teile-Nr.	Benennung	Anzahl
1	LB415	Standbremse	1
2	78104698	TRAVERSE SPINDEL (FE//ZN12//C) TEIL:BL10051 8X 55X 150 S355MC	1
3	LB413	Seilzug D=5mm	2
4	DC120	Sechskantschraube ISO 4017 16X 30 8.8 A	1
5	DE085	Sicherungsmutter ISO 7042 M16 8 A2G	1
6	DC063	SECHSKANTSCHRAUBE 10X25	6
7	DF032	Scheibe ISO 7090 10,5X20X2 St A2G	6
8	DE081	Sicherungsmutter DIN 980 M10 8 A2G	6
9	EL110	Gabelkopf 71752 10X40 A2G mit Federklappbolzen	1



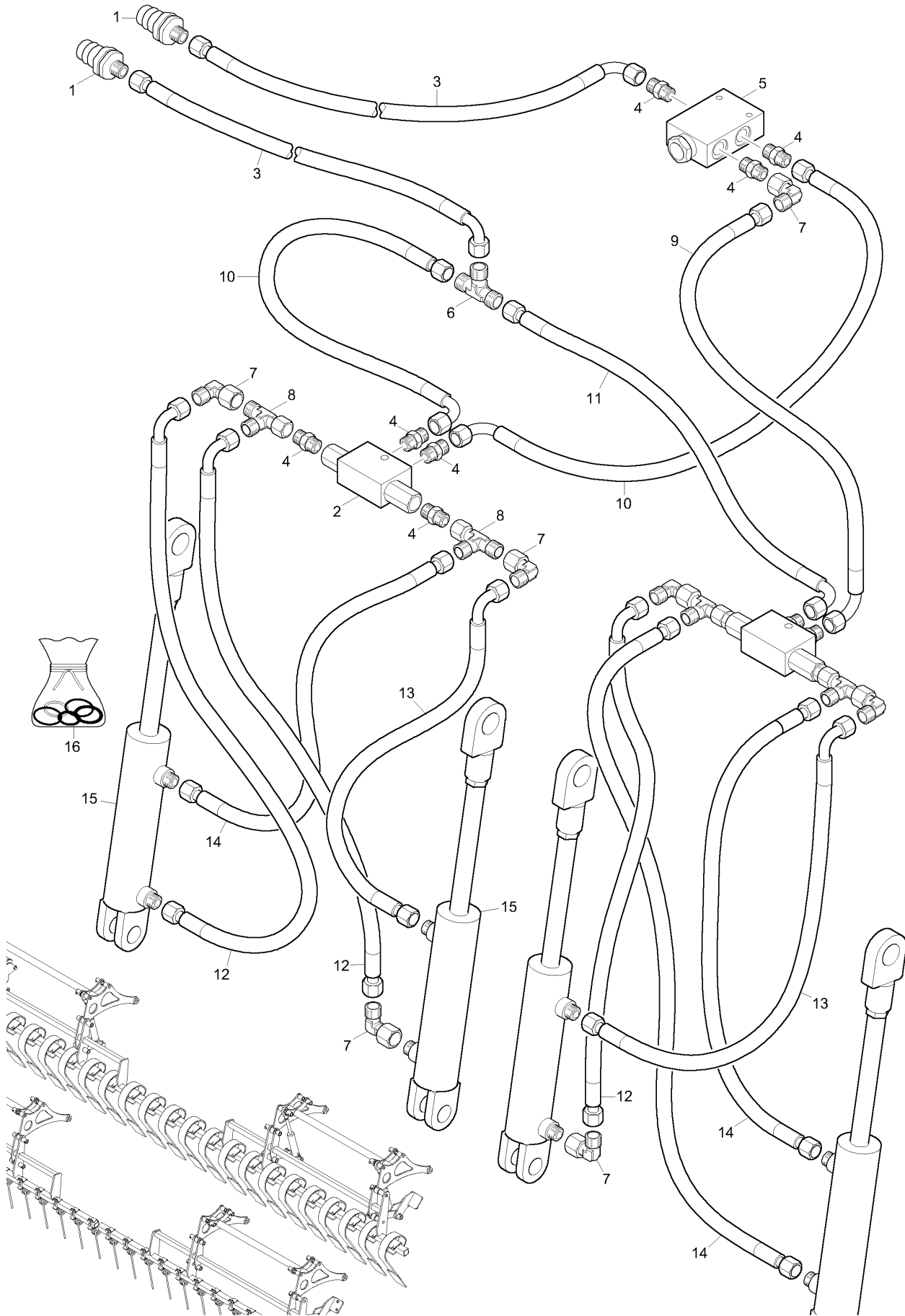
**Z1 Crossboard**

Pos.	Teile-Nr.	Benennung	Anzahl
1	78101033	STRIEGELBUEGEL VERST (02) (SB)	2
2	78100983	#ZINKENRAHMEN RECHTS 5501 (11/K3) (SB)	1
3	78100991	#ZINKENRAHMEN LINKS 5501 (11/K3) (SB)	1
4	78100996	#ZINKENRAHMEN RECHTS 7501 (11) (SB)	1
5	78100997	#ZINKENRAHMEN LINKS 7501 (11/K3) (SB)	1
6	78100567	STREBENHALTER LI (02) (SB)	1
7	78100568	STREBENHALTER RE (02) (SB)	1
8	DC128	SECHSKANTSCHRAUBE 16X50	6
9	DE142	Sicherungsmutter DIN 985 M16 8 A2G	6
10	DF077	Scheibe ISO 7090 17X30X3 St A2G	12
11	HC212	Zinken 80X10	24/28
12	HC213	Halter f. Zinken 80X10	24/28
13	78101065	SCHLEPPSCHAR 130 (16) TEIL:BL 10051 8X130X 292 S355MC	24/28
14	DA329	Flachrundschraube 603 12X 35 10.9	48/56
15	DF352	Sicherungsscheibe 12,4X27X1,8 FIZnL-480H Stückzahl je nach Bedarf	
16	DE082	Sicherungsmutter ISO 7042 M12 8 A2G Stückzahl je nach Bedarf	
17	DB078	Sechskantschraube ISO 4014 12X100 8.8 A	24/48
18	DI214	Spannbuchse DIN 1498EG 25/32X20 55Si7	4
19	DB180	Sechskantschraube ISO 4014 24X120 8.8 A	4
20	DF186	Scheibe ISO 7091 26X44X4 St A2G	38
21	DE250	Sicherungsmutter DIN 985 M24 8 A2G	4
22	961898	BUCHSE (FE//ZN12//C) RD 10278 45h9X 32 S355J2C+C	8
23	DB041	Sechskantschraube ISO 4014 10X 60 8.8 A	8
24	DE081	Sicherungsmutter DIN 980 M10 8 A2G	8
25	972663	BOLZEN A2 25X198X10X163 (FE//ZNNI8//T2) RD 10278 25H9 42CRMO4+C+Q	4
26	78705346	BOLZEN 25X165 (FE//ZN12//C) RD 10278 25H9X165 S355J2C+C	8
27	DB065	Sechskantschraube ISO 4014 12X 55 8.8 A	8
28	78100266	BOLZEN (FE//ZN12//C) RD 10278 25h9X190 S355J2C+C	4
29	78101039	#STRIEGELSTREBE VERST (02) (SB)	4



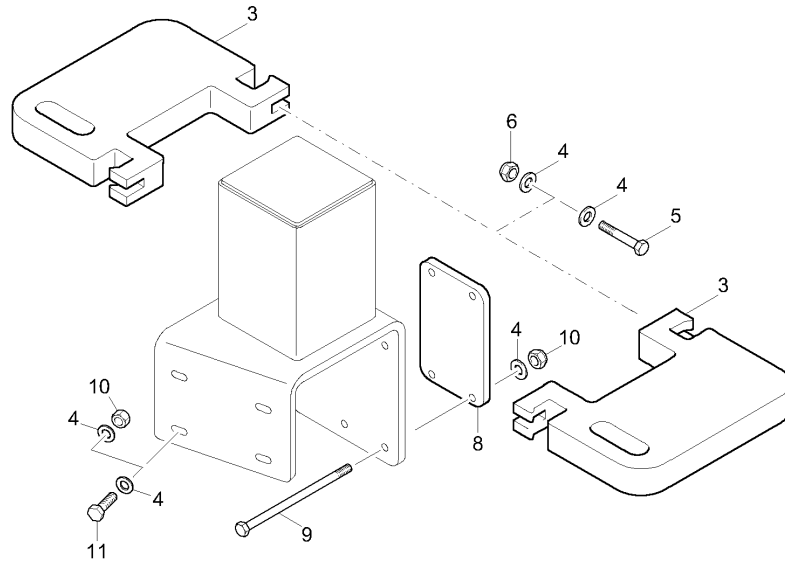
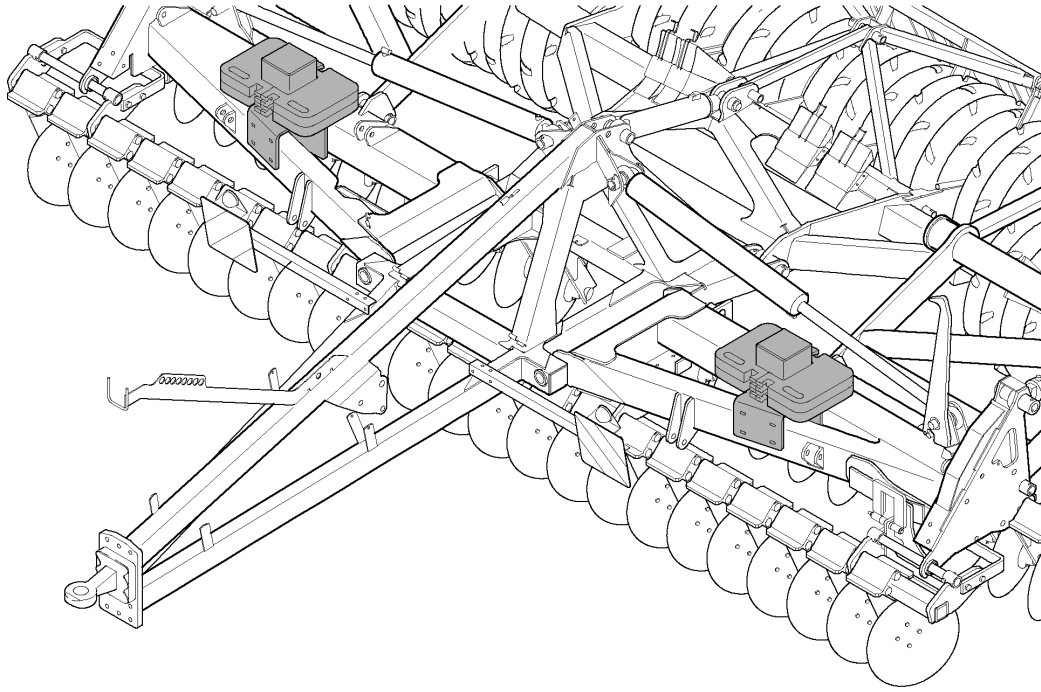
**Z2 Frontstriegel**

Pos.	Teile-Nr.	Benennung	Anzahl
1	78101033	STRIEGELBUEGEL VERST (02) (SB)	2
2	78100983	#ZINKENRAHMEN RECHTS 5501 (11/K3) (SB)	1
3	78100991	#ZINKENRAHMEN LINKS 5501 (11/K3) (SB)	1
4	78100996	#ZINKENRAHMEN RECHTS 7501 (11) (SB)	1
5	78100997	#ZINKENRAHMEN LINKS 7501 (11/K3) (SB)	1
6	78100567	STREBENHALTER LI (02) (SB)	1
7	78100568	STREBENHALTER RE (02) (SB)	1
8	DC128	SECHSKANTSCHRAUBE 16X50	6
9	DE142	Sicherungsmutter DIN 985 M16 8 A2G	6
10	DF077	Scheibe ISO 7090 17X30X3 St A2G	12
11	78200577	SHELLE 15MM (FE//ZN12//C) TEIL:BL 10029 5A X 50X 233 S355MC	26/32
12	DA458	Flachrundschrabe 603 12X 40 8.8 A2G	26/32
13	DF056	Scheibe ISO 7093-1 13X37X3 St A2G	26/32
14	DE090	Sicherungsmutter DIN 985 M12 8 A2G	26/32
15	78100509	ZINKEN PL	26/32
16	DI214	Spannbuchse DIN 1498EG 25/32X20 55Si7	4
17	DB180	Sechskantschraube ISO 4014 24X120 8.8 A	4
18	DF186	Scheibe ISO 7091 26X44X4 St A2G	38
19	DE250	Sicherungsmutter DIN 985 M24 8 A2G	4
20	961898	BUCHSE (FE//ZN12//C) RD 10278 45h9X 32 S355J2C+C	4
21	DB041	Sechskantschraube ISO 4014 10X 60 8.8 A	4
22	DE081	Sicherungsmutter DIN 980 M10 8 A2G	8
23	972663	BOLZEN A2 25X198X10X163 (FE//ZNNI8//T2) RD 10278 25H9 42CRMO4+C+Q	4
24	78705346	BOLZEN 25X165 (FE//ZN12//C) RD 10278 25H9X165 S355J2C+C	8
25	DB065	Sechskantschraube ISO 4014 12X 55 8.8 A	12
26	78100266	BOLZEN (FE//ZN12//C) RD 10278 25h9X190 S355J2C+C	4
27	78101039	#STRIEGELSTREBE VERST (02) (SB)	4
28	DE082	Sicherungsmutter ISO 7042 M12 8 A2G	12



**Z3 Hydraulik Crossboard / Frontstriegel**

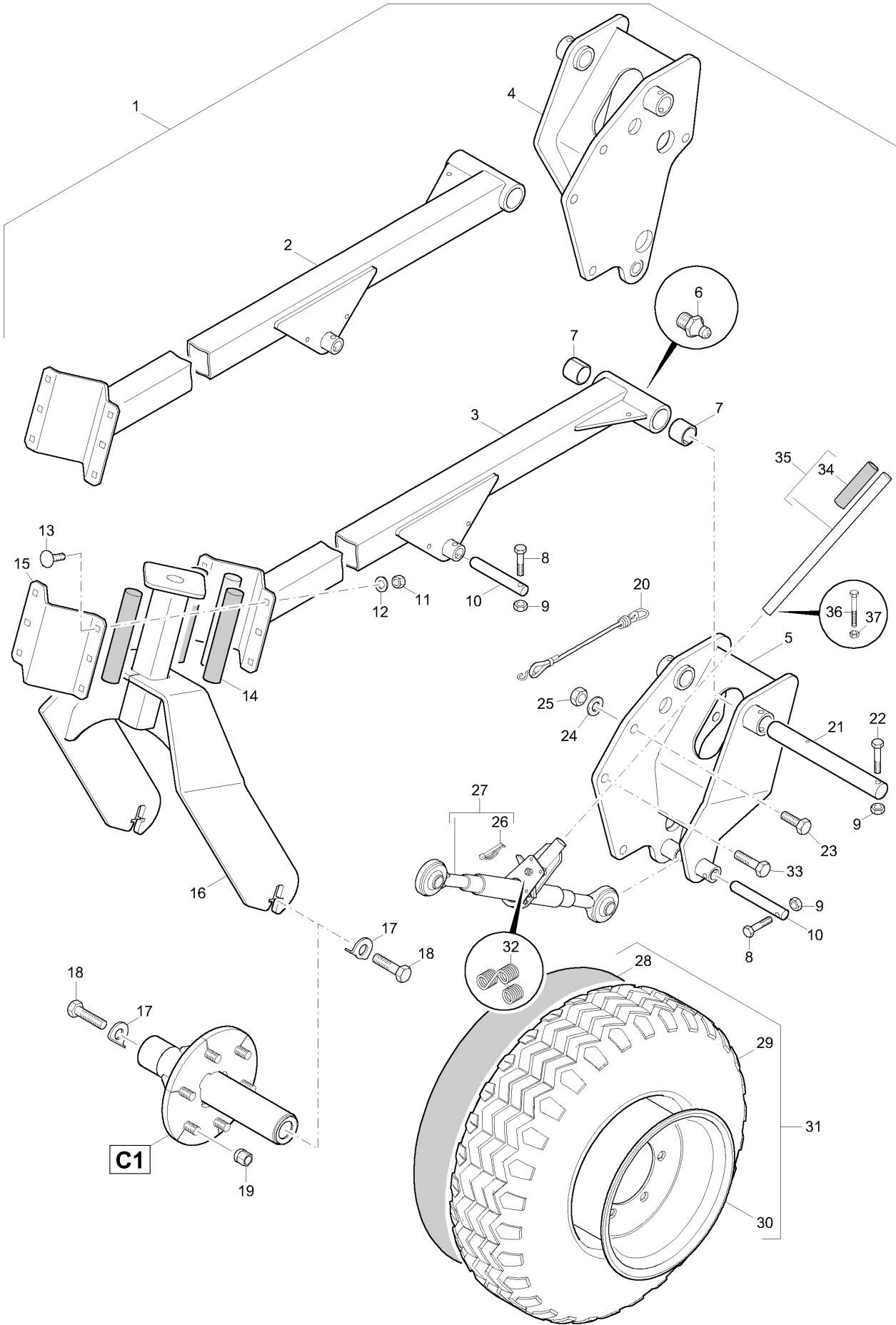
Pos.	Teile-Nr.	Benennung	Anzahl
1	GD170	SVK-Stecker 7241-1A 10 8L-14X1,5 A3C	2
2	GD462	RUECKSCHLAGVENTIL DOPP.ENTSPERR. 3/8ZOLL 20 L/MIN	2
3	GB103	Hydraulikschlauch DN 06 L = 4000	2
4	GC174	Einschraubversch. L8XG3/8	11
5	GD405	Stromteiler 0-25 L	1
6	GC006	T-Versch. L8	1
7	GC034	Winkelversch. L8	7
8	GC037	L-Versch. L8	4
9	GB159	Hydraulikschlauch DN 06 L = 2300	1
10	GB086	Hydraulikschlauch DN 06 L = 1500	2
11	GB102	Hydraulikschlauch DN 06 L = 2000	1
12	GB169	Hydraulikschlauch DN 06 L = 550	3
13	GB099	Hydraulikschlauch DN 06 L = 800	2
14	GB348	Hydraulikschlauch DN 06 L = 1700	3
15	GA147	Hydraulikzylinder D- 50-25-150- 450+-10	4
16	Y35105025	Dichtsatz GA147 / GA187 / GA315	





Z4 Ballastgewichte

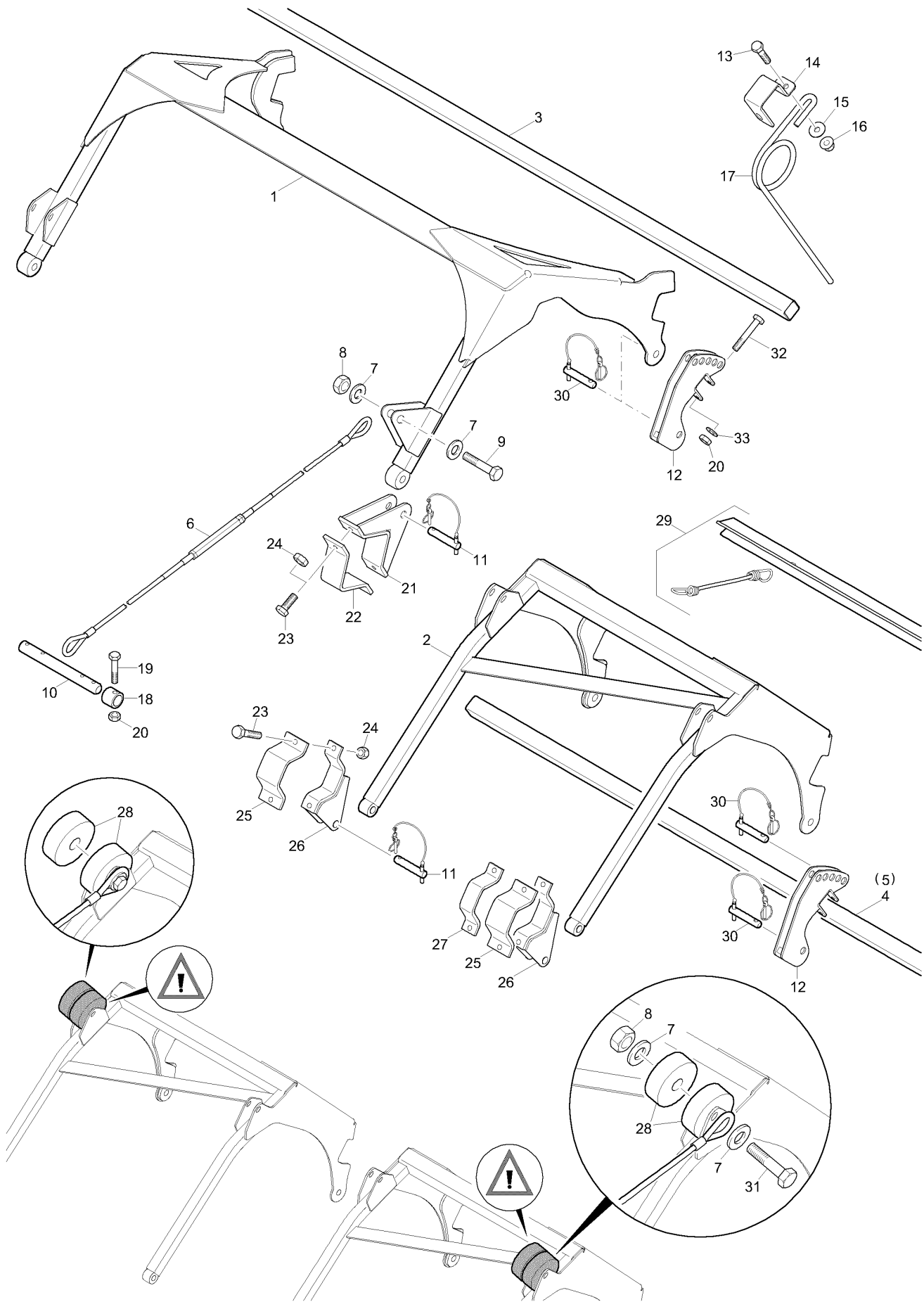
Pos.	Teile-Nr.	Benennung	Anzahl
3	78200870	CATROS ZUSATZGEWICHT (02)	4
4	DF044	Scheibe ISO 7090 13X24X2,5 St A2G	20
5	DB076	Sechskantschraube ISO 4014 12X 90 8.8 A	4
6	DE090	Sicherungsmutter DIN 985 M12 8 A2G	4
8	78201370	PLATTE (02) BL 10051 15X140X 225 S355MC	2
9	DB474	Sechskantschraube ISO 4014 12X200 8.8 A	8
10	DE082	Sicherungsmutter ISO 7042 M12 8 A2G	8
11	DC097	SECHSKANTSCHRAUBE 12X40	4





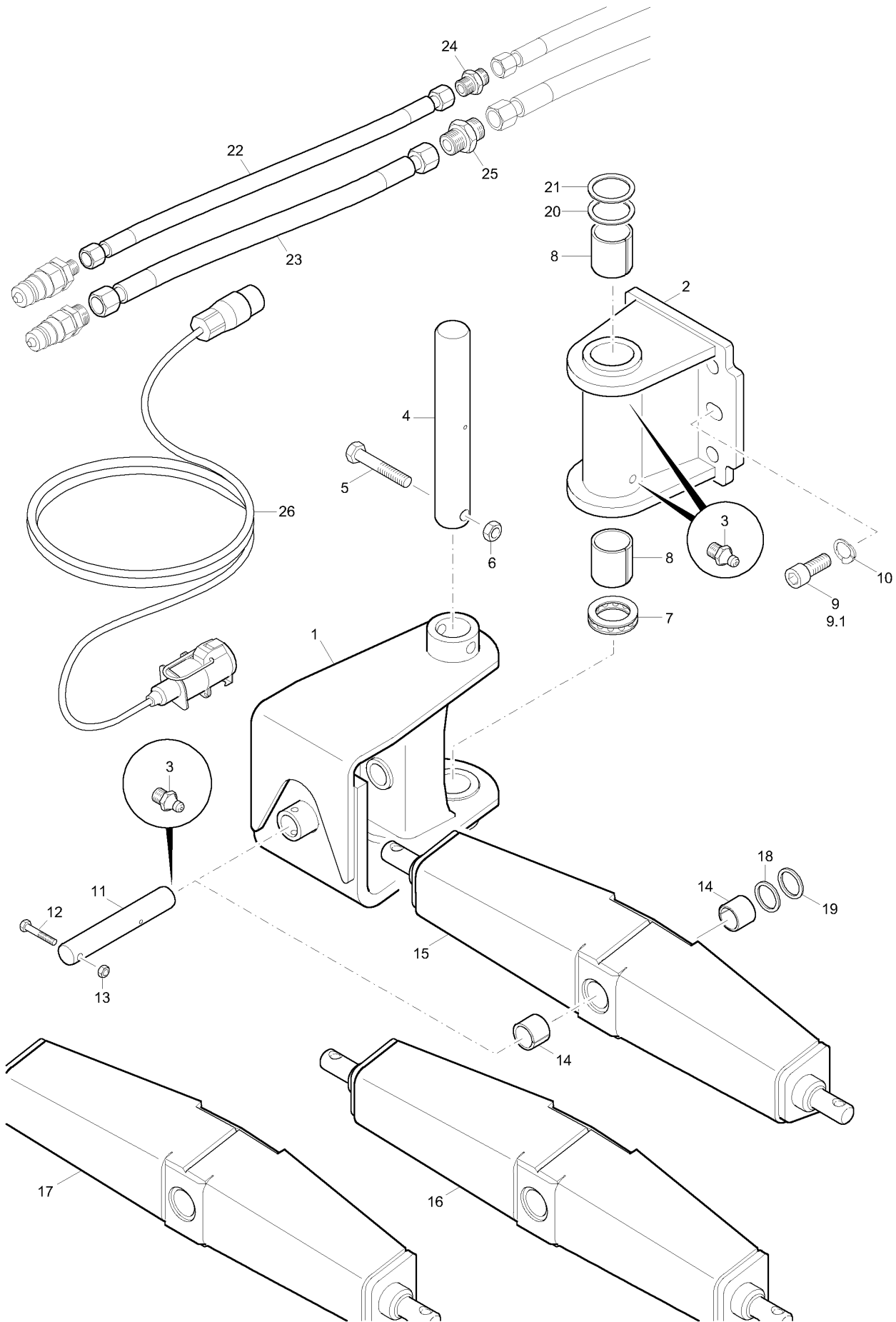
Z5 Tasträder

Pos.	Teile-Nr.	Benennung	Anzahl
1	78100767	vorlaufende Tasträder	1
2	78100728	PENDELSTREBE RE (02) (SB)	1
3	78100727	PENDELSTREBE LI (02) (SB)	1
4	78100732	LAGERPLATTE RE GROSS (02) (SB)	1
5	78100731	LAGERPLATTE LI GROSS (02) (SB)	1
6	CG017	Schmiernippel DIN 71412 AS 8X1 A3C	4
7	DI330	Spannbuchse DIN 1498EGP1 40/50X40 55Si7	4
8	DB065	Sechskantschraube ISO 4014 12X 55 8.8 A	4
9	DE082	Sicherungsmutter ISO 7042 M12 8 A2G	6
10	78705346	BOLZEN 25X165 (FE//ZN12//C) RD 10278 25H9X165 S355J2C+C	4
11	DE090	Sicherungsmutter DIN 985 M12 8 A2G	4
12	DF044	Scheibe ISO 7090 13X24X2,5 St A2G	8
13	DA329	Flachrundschrabe 603 12X 35 10.9	8
14	78200081	Rundgummi L=220	8
15	78400004	Klemmschelle B 111X111	8
16	78104090	PENDELACHSSCHWINGE (02) (SB)	2
17	963099	SICHERUNGSBLECH 4MM (FE//ZN12//C) BL 10051 4X 45X 53 S700MC	4
18	DD468	Sechskantschraube ISO 8676 20X1,5X 80 1	4
19	DE333	Radmutter 74361 A18 8 A2G	12
20	78100760	SICHERUNGSSEIL	2
21	78702722	GELENKBOLZEN (FE//ZN12//C) RD 10278 40h9X350 34CrNiMo6+C+QT	2
22	DB074	Sechskantschraube ISO 4014 12X 75 8.8 A	2
23	DC142	Sechskantschraube ISO 4017 20X 55 8.8 A	4
24	DF094	Scheibe ISO 7090 21X37X3 St A2G	8
25	DE086	Sicherungsmutter ISO 7042 M20 8 A2G	8
26	DG031	Rohrklappstecker 6X33 A2G	2
27	78800271	OBERLENK-KAT2-M30 M.RATSCHE LG (MB)	2
28	LD003	Schlauch 10.0/75-15.3	2
29	LD081	REIFEN IMP 10.0/75-15.3 10PR AW	2
30	LC061	Rad 9.00X15,3 6/160/205 ET=-5 gelocht	2
31	LE300-5	RAD KPL.10.0/75-15.3 10PR AW702 ET-5(SRG FELGE GELOCHT N.ZEICHNU	2
32	78200778	SCHENKELFEDER 3-FACH VERST.	1
33	DC215	Sechskantschraube ISO 4017 20X 70 8.8 A	4
34	KB057	Griff L=120	1
35	78708465	GRIFFROHR 660 LG M. GRIFF (MB)	1
36	DC023	Sechskantschraube ISO 4017 6X 40 8.8 A	1
37	DE303	Sicherungsmutter DIN 985 M 6 8 A2G	1



**Z6 Heckstriegel**

Pos.	Teile-Nr.	Benennung	Anzahl
1	78103968	STRIEGELRAHMEN KPL GESCHW (02/K3) (SB)	1
2	78104000	STRIEGELRAHM AUS (02/K3) (SB)	2
3	960958	STRIEGELROHR 3,00 M (02) 4KT-RO 10219-2 60X 60X 4X3000 S355J2H	1
4	961080	STRIEGELROHR 2,50 M (02) 4KT-RO 10219-2 60X 60X 4X2500 S355J2H	2
5	78100893	#STRIEGELROHR 1550 (02/K3) 4KT-RO 10219-2 60X 60X 4X1550 S355J2H	2
6	EF219	Drahtseil L=1610 einstellbar m. Spannschloss M16	4
7	DF099	Scheibe ISO 7090 25X44X4 St A2G	8
8	DE250	Sicherungsmutter DIN 985 M24 8 A2G	4
9	DB180	Sechskantschraube ISO 4014 24X120 8.8 A	2
10	78704472	BOLZEN 40 STRIEGELSEIL (FE//ZN12//C) RD 10278 40H9X370 S355J2C+C	3
11	968153	OBERLENKERBOLZEN KAT.II (25 X 137) (MB)	6
12	78103950	STRIEGELTASCHE GESCHLOSS (02/K3) (SB)	6
13	DC068	Sechskantschraube ISO 4017 10X 35 8.8 A	49/65
14	960953	SHELLE (FE//ZN12//C) BL 10051 5X 50X 231 S355MC	49/65
15	DF448	Scheibe 10,5X35X3 200HV TZN	49/65
16	DE211	Sicherungsmutter DIN 6927 M10 10	49/65
17	HC210	Striegelzinken 12mm	49/65
18	73300195	SI-BUCHSE A 57,0X40,5X 45 RO 10210-2 57X10X 45 S235JRH	4
19	DB074	Sechskantschraube ISO 4014 12X 75 8.8 A	4
20	DE206	Sicherungsmutter DIN 6927 M12 10	10
21	78104016	LAGERSCHELLE MITTIG (02) (SB)	2
22	78104015	SHELLE ECK (02) FL 1017 90X12X 371 S355J2	2
23	DB094	Sechskantschraube ISO 4014 16X 55 8.8 A	12
24	DE085	Sicherungsmutter ISO 7042 M16 8 A2G	12
25	78103994	BUEGEL ECK 100 (02) FL 1017 100X12X 372 S355J2	4
26	78103998	LAGERSCHELLE SCHM ECK (02) (SB)	4
27	78103995	BUEGEL ECK 60 (02) FL 1017 60X12X 369 S355J2 für Catros 5501-T	2
28	78104092	DAEMPFUNGSFEDER 26X100X32 TEIL:952556	4
29	78705360	VERKEHRSSICHERUNGSLEISTE 1.5M KPL (MB)	2
30	964357	BOLZEN (MB)	12
31	DB408	6KT-SHR 4014 24X160 8.8 A2G	2
32	DB472	6KT-SHR 4014 12X 90 12.9 FLZNL-480H	6
33	DF044	Scheibe ISO 7090 13X24X2,5 St A2G	6



**Z7 Unterlenkeranhängung**

Pos.	Teile-Nr.	Benennung	Anzahl
1	78704905	ZUGGABEL (02) (SB)	1
2	78104730	ADAPTER F. ZUGTRAVERSEN (02) (SB)	1
3	CG017	Schmiernippel DIN 71412 AS 8X1 A3C	4
4	78708190	ZUGGABELBOLZEN GEHAERTET (FE//ZN12//C) RD 10278 60H9X415 C45+C	1
5	DB203	Sechskantschraube ISO 4014 20X110 8.8 A2G	1
6	DE172	Sicherungsmutter ISO 7042 M20 10	1
7	CA102	Axialrillenkugellager DIN 711 51112	1
8	DI339	Spannbuchse DIN 1498EGP3 60/70X80 55Si7	2
9	DA850	Zylinderschraube ISO 4762 20X 45 10.9	6
9.1	DA912	Zylinderschraube ISO 4762 20X 55 10.9	6
10	DL321	Sicherungsscheibe 21X30X2 A2G	6
11	78704937	TRAVERSEN BOLZEN (FE//ZN12//C) RD 10278 40H9X246 S355J2C+C	1
12	DB472	6KT-SHR 4014 12X 90 12.9 FLZNL-480H	1
13	DE082	Sicherungsmutter ISO 7042 M12 8 A2G	1
14	DI330	Spannbuchse DIN 1498EGP1 40/50X40 55Si7	2
15	201055	Zugtraverse Kat. III	1
16	78705170	Zugtraverse Kat. V##A	1
17	201057	Zugtraverse Kat. IV	1
18	DL019	Passscheibe DIN 988 40X 50X2,5	1
19	DL053	Passscheibe DIN 988 40X 50X1	1
20	DL135	Passscheibe DIN 988 60X 75X3,0	1
21	DL344	Passscheibe DIN 988 60X 75X2	1
22	GB026	Hydraulikschlauch DN 06 L = 500	4
23	GB360	Hydraulikschlauch DN 12 L = 450	2
24	GC002	Gerade Verschr. L8	4
25	GC121	Gerade Verschr. L15	2
26	NB069	Verlaengerungskabel 6M	1



Notizen:



Notizen:

**Zentrales Ersatzteillager
Postfach 51
49202 Hasbergen-Gaste**

**Tel.: 05405/501-290
Fax: 05405/501-106
e-mail: ET@amazone.de
http: www.amazone.de**

**Zweigwerke: D-27794 Hude - F-57602 Forbach
Werksniederlassung in England und Frankreich**

**Fabriken für Mineraldüngerstreuer, Feldspritzen, Sämaschinen,
Bodenbearbeitungsmaschinen, Mehrzweck-Lagerhallen und Kommunalgeräte**