



Алтайский научно-исследовательский
институт технологии машиностроения

КАТАЛОГ ЗАПАСНЫХ ЧАСТЕЙ

**Борона дисковая тяжелая
БДТ-7,62 «ЗВЕЗДА»**

656002 г. Барнаул, ул. Северо-Западная, 2а
Тел./факс (3852) 77-88-86, 77-36-86, 77-88-33

СОДЕРЖАНИЕ

	стр.
Сведения о запасных частях	3
Борона общий вид	4
Устройство составных частей дисковой бороны	5
Сница	7
Талреп	8
Секция центральная	9
Секции левая	10
Секции правая	11
Блок дисковый	12
Батарея дисковая	13
Расположение блоков дисковых батарей	14
Колесо центральное (левое)	15
Колесо центральное (правое)	16
Ступица в сборе	17
Колесо боковое (левое)	18
Колесо боковое (правое)	19
Ступица в сборе	20
Боронка зубовая центральная и каток	21
Боронка зубовая	22
Каток	24
Фиксатор(для колеса)	25
Фиксатор(для секций боковых)	25
Гидросхема дисковой бороны на подъем боковых секций	26
Гидросхема дисковой бороны на заглобления и транспортное положение	28

Сведения по запасным частям

Перечень содержит обозначение, наименование сборочных единиц, деталей и комплектующих изделий и предназначен для составления заявок на запасные детали, необходимые при техническом обслуживании и ремонте бороны.

Для заказа запасных деталей необходимо указать модель бороны, заводской номер, год выпуска, обозначение, наименование детали и количество.

Наш адрес:

656002, г. Барнаул, ул. Северо-Западная, 2а.

ОАО АНИТИМ, Отд. Сбыта, т/ф 77-36-86,

тел. (3852) 77-88-33, 77-88-86 (коммерческий отдел).

e-mail: anitimsbit@mail.ru; www.anitim-oao.ru

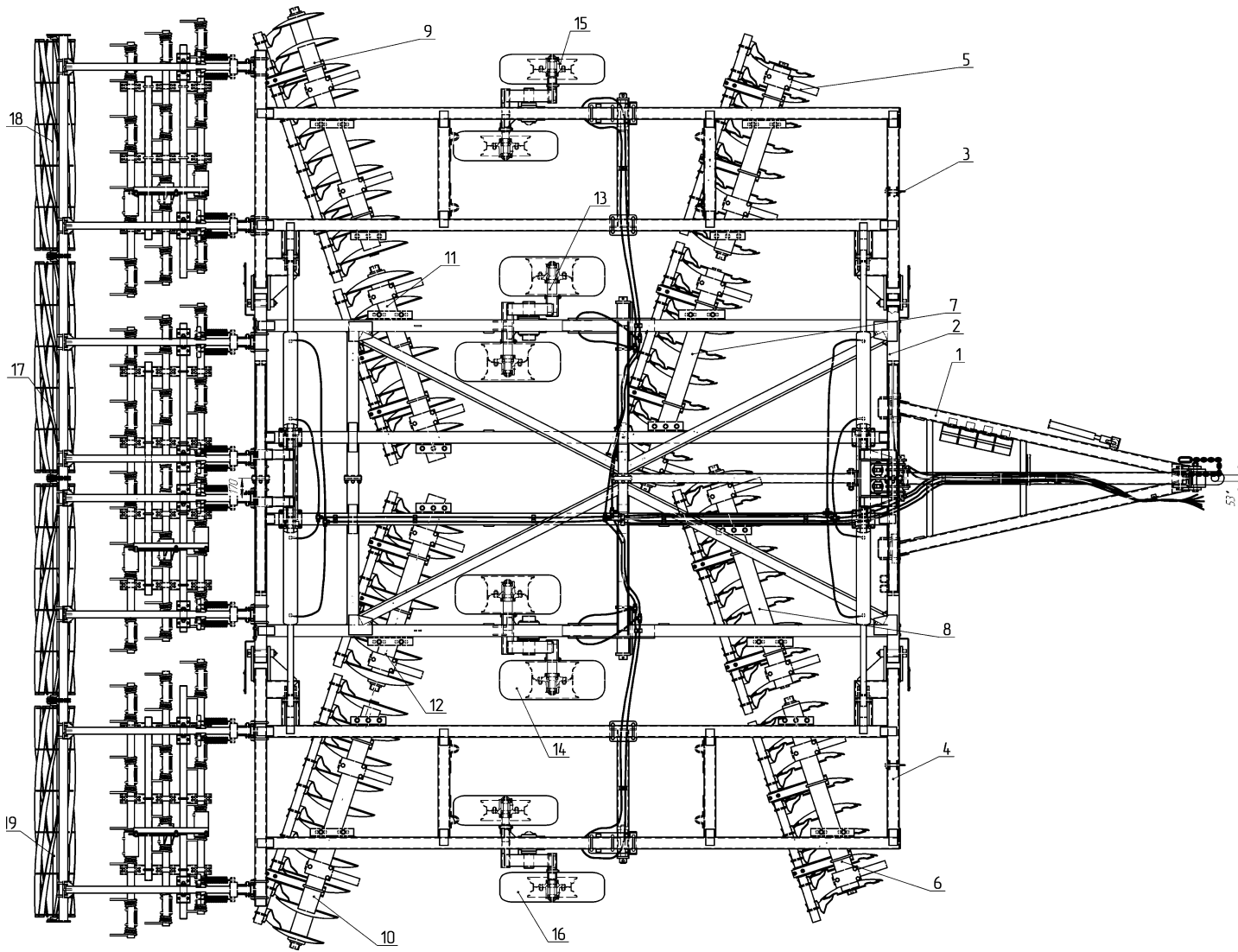


Рисунок 1. Борона общий вид.

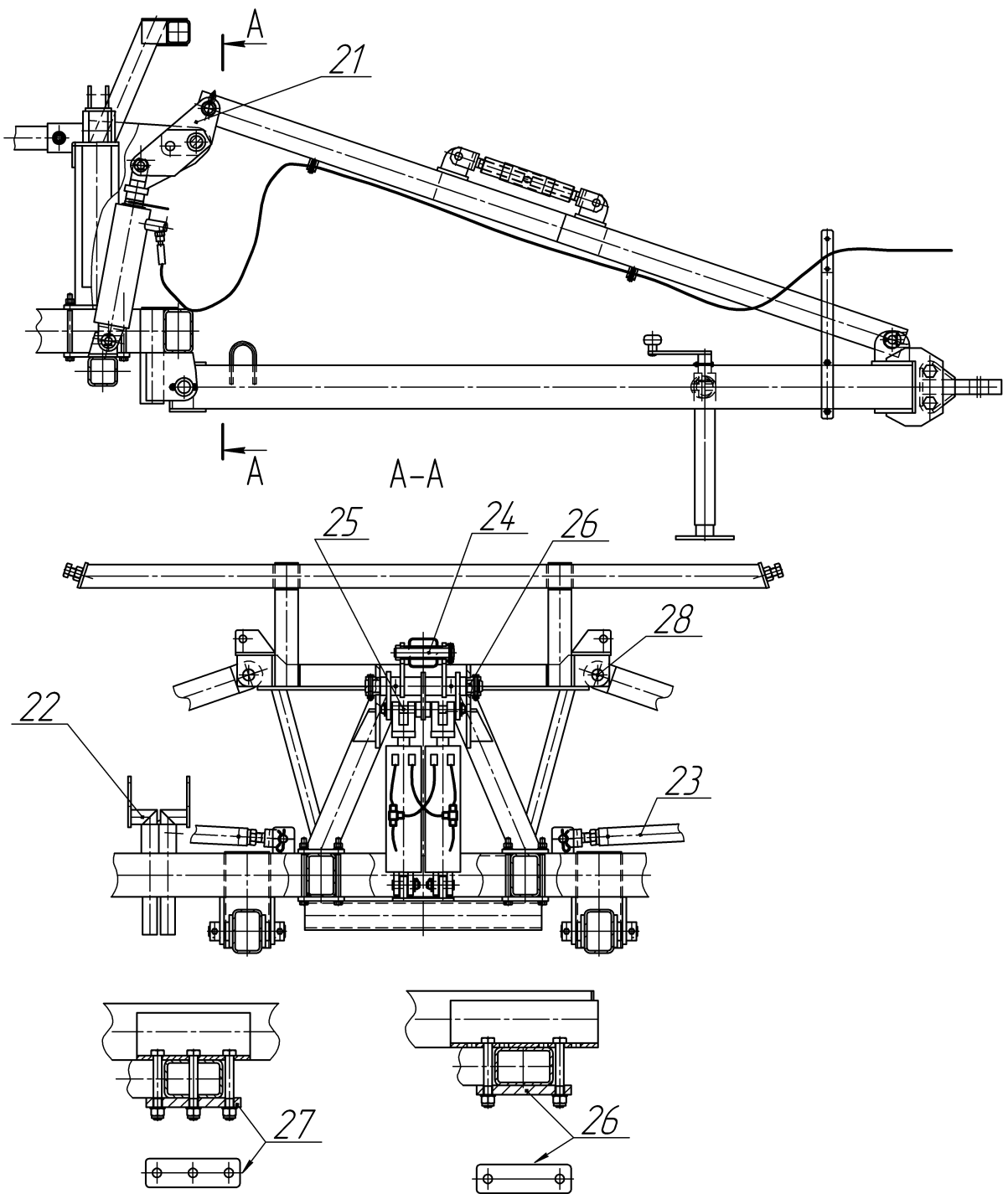


Рисунок 2. Устройство составных частей дисковой бороны.

№ позиции	Обозначение	Наименование
Борона общий вид		
Узлы		
1	47.967.01	Сница
2	47.990.02	Секция центральная
3	47.990.03	Секция левая
4	47.990.04	Секция правая
5	47.990.05	Блок дисковый передний боковой
6	47.990.05-01	Блок дисковый передний боковой
7	47.990.06	Блок дисковый передний центральный
8	47.990.06-01	Блок дисковый передний центральный
9	47.990.07	Блок дисковый задний боковой
10	47.990.07-01	Блок дисковый задний боковой
11	47.990.08	Блок дисковый задний центральный
12	47.990.08-01	Блок дисковый задний центральный
13	47.967.09	Колесо центральное(правое)
14	47.967.09-01	Колесо центральное(левое)
15	47.990.10	Колесо боковое(правое)
16	47.990.10-01	Колесо боковое(левое)
17	47.990.14	Бороны зубовые центральные с катками
18	47.990.15	Борона зубовая левая с катками
19	47.990.16	Борона зубовая правая с катками
20	47.967.11	Фиксатор
21	47.967.12	Рычаг
22	47.967.13	Ключ
23	47.990.20	Фиксатор
	47.990.17	Гидротрасса на заглубление и транспортное
	47.990.18	Гидротрасса на складывания секций
	47.967.19	Клипса №1 (7/40)
	47.967.20	Клипса №2 (10/40)
	47.967.21	Клипса №3 (20/40)
	47.967.22	Клипса №4 (7/50)
	47.967.22	Клипса №5 (10/50)
	47.967.24	Клипса №6 (20/50)
Детали		
24	47.967.001	Палец
25	47.967.002	Ось
26	47.967.003	Ось
26	47.967.004	Планка
27	47.967.005	Планка
28	47.967.007	Палец гидроцилиндра
	47.990.009	Кронштейн знака
	47.664.01.014	Знак (габаритный)
	47.967.013	Знак (габаритный совмещ. с ограничением скорости)
	47.967.017	Кронштейн знака

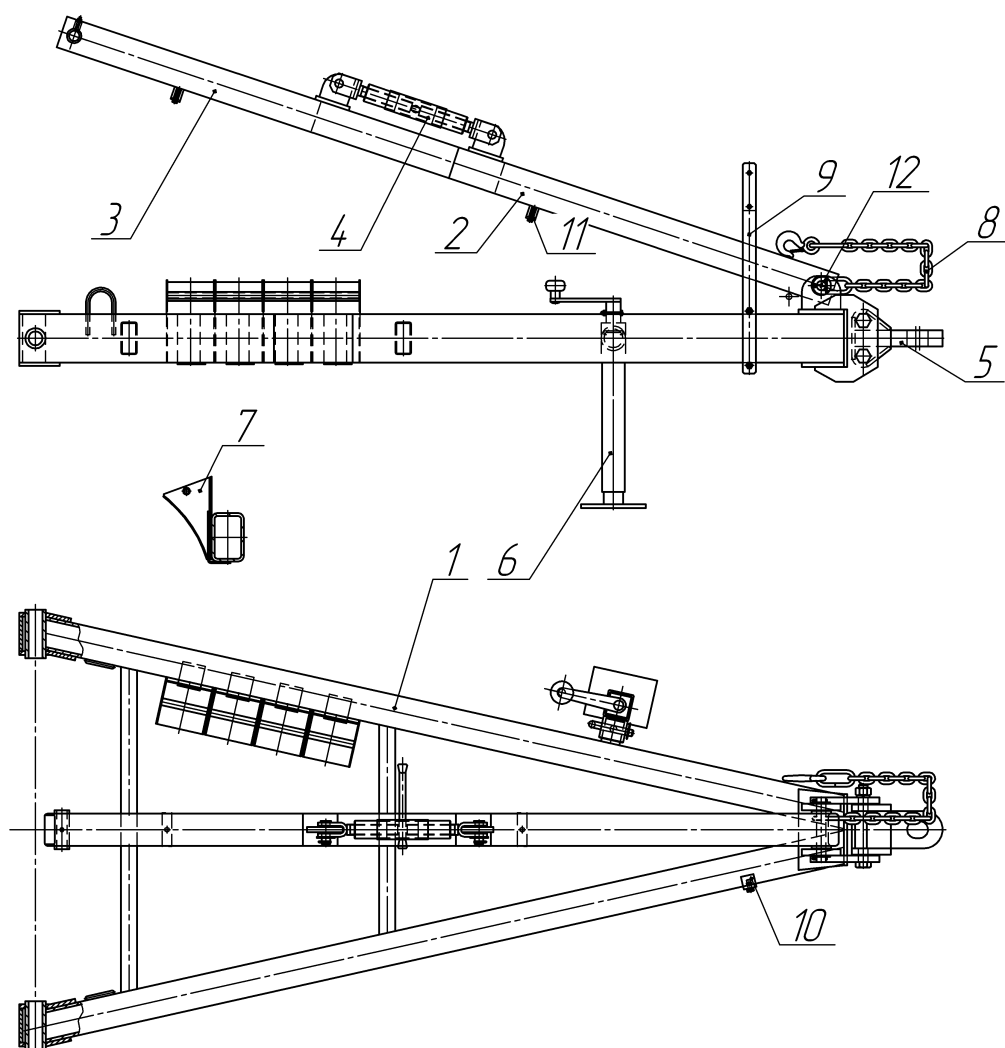


Рисунок 3. Сница

№ позиции	Обозначение	Наименование
Сница		
Узлы		
1	47.967.01.01	Дышло
2	47.967.01.02	Балка наклонная
3	47.967.01.03	Балка наклонная
4	47.967.01.04	Талреп
5	47.967.01.05	Фаркоп
6	47.967.01.07	Стойка
7	47.565.09	Упор противооткатный
8	47.967.01.06	Цепь(страховочная)
Детали		
9	47.967.01.001	Стойка
10	47.967.01.002	Прижим
11	47.967.01.003	Прижим
12	47.967.01.004	Ось

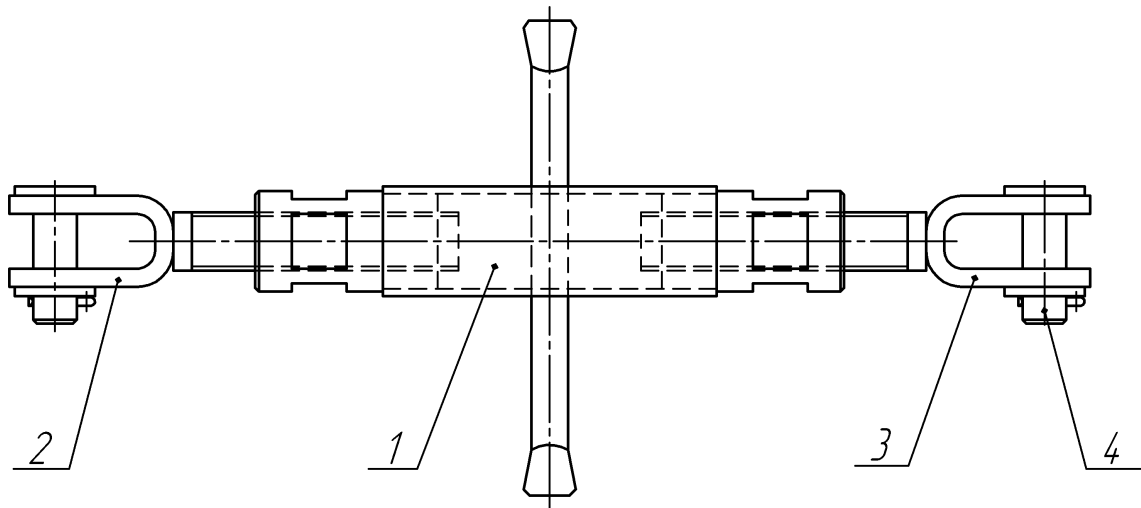


Рисунок 4. Талреп

№ позиции	Обозначение	Наименование
Талреп		
1	47.967.01.04.01	Муфта
2	47.967.01.04.02	Вилка
3	47.967.01.04.02-01	Вилка (левая резьба)
4	47.664.01.007	Палец

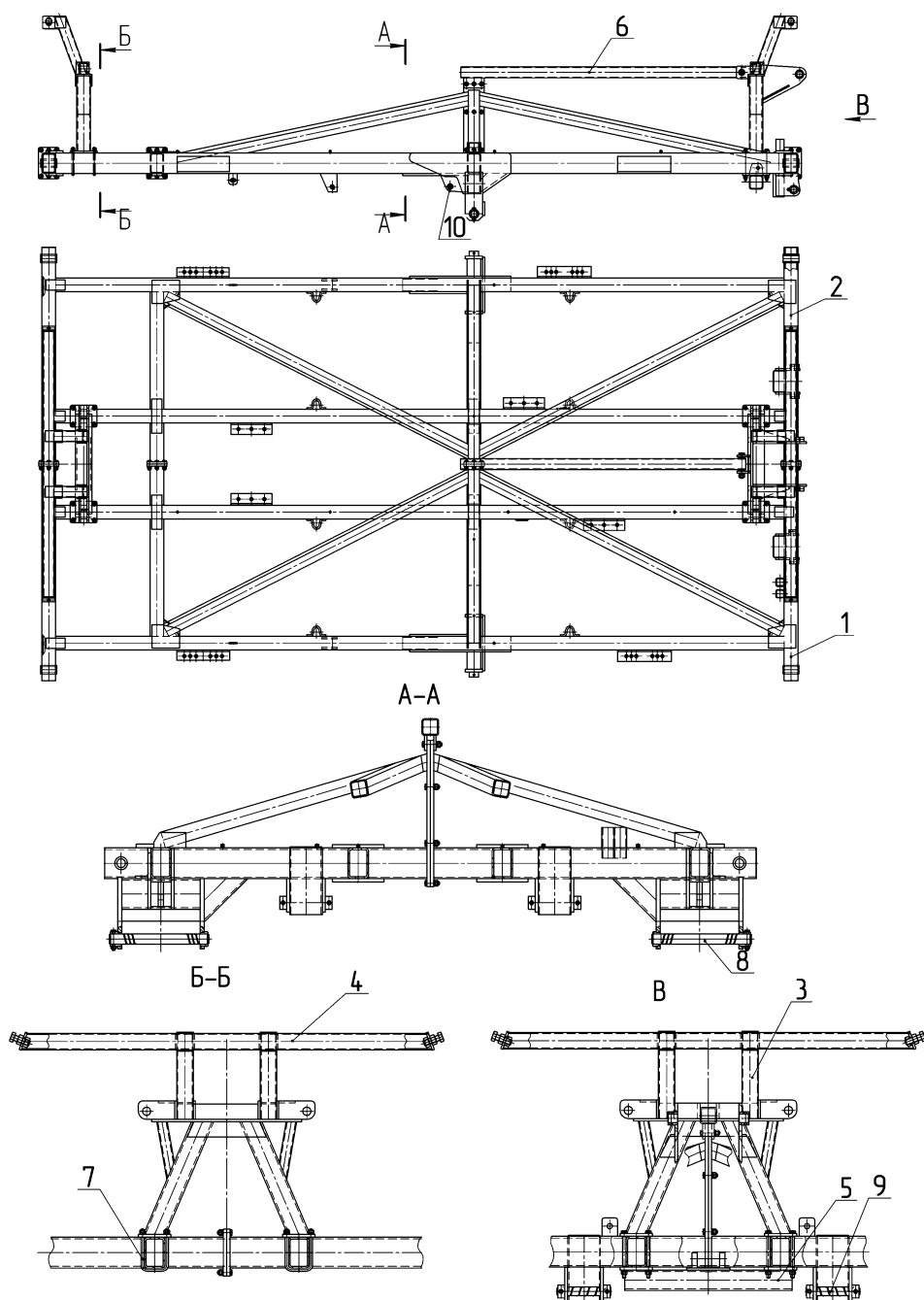


Рисунок 5. Секция центральная

№ позиции	Обозначение	Наименование
Секция центральная		
Узлы		
1	47.990.02.01	Рама левая
2	47.990.02.02	Рама правая
3	47.990.02.03	Кронштейн передний
4	47.990.02.04	Кронштейн задний
5	47.990.02.05	Опора цилиндра
6	47.967.02.06	Растяжка
Детали		
7	47.967.03.003	Стремянка
8	47.967.02.002	Палец
9	47.967.02.005	Ось
10	47.967.09.007	Втулка

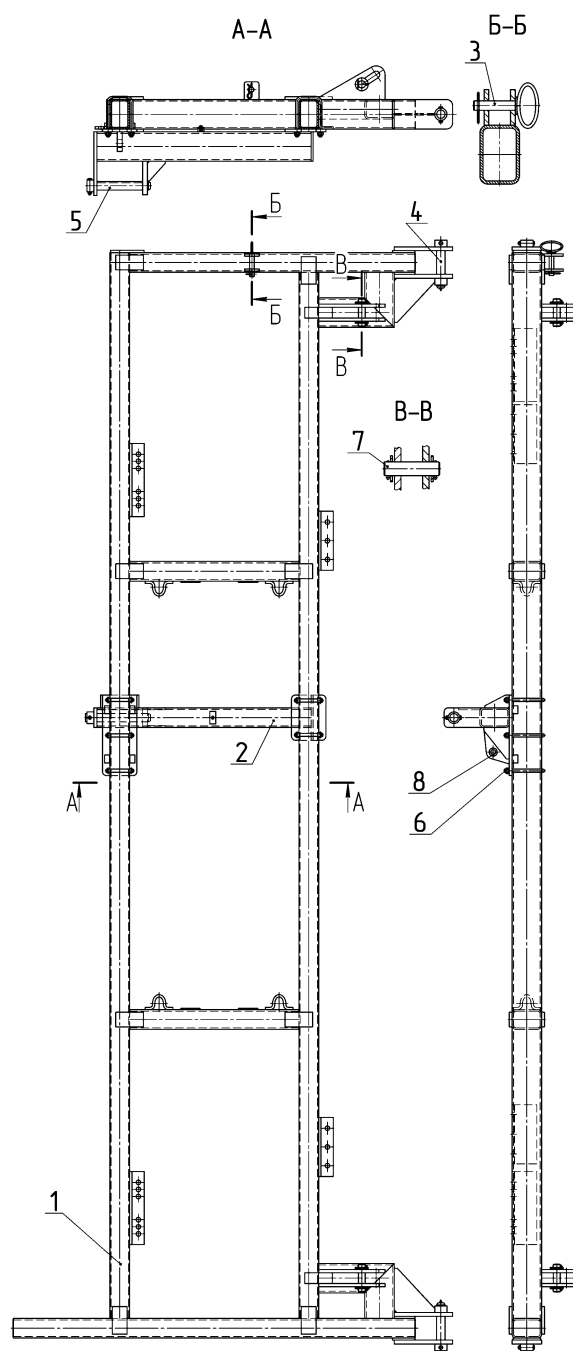


Рисунок 6. Секция левая

№ позиции	Обозначение	Наименование
Секция левая		
Узлы		
1	47.990.03.01	Рама
2	47.990.03.02	Балка поперечная
3	47.990.03.05	Палец
Детали		
4	47.967.03.001	Ось
5	47.967.03.002	Ось
6	47.967.03.003	Стремянка
	47.967.03.004	Ось
8	47.967.09.007	Втулка

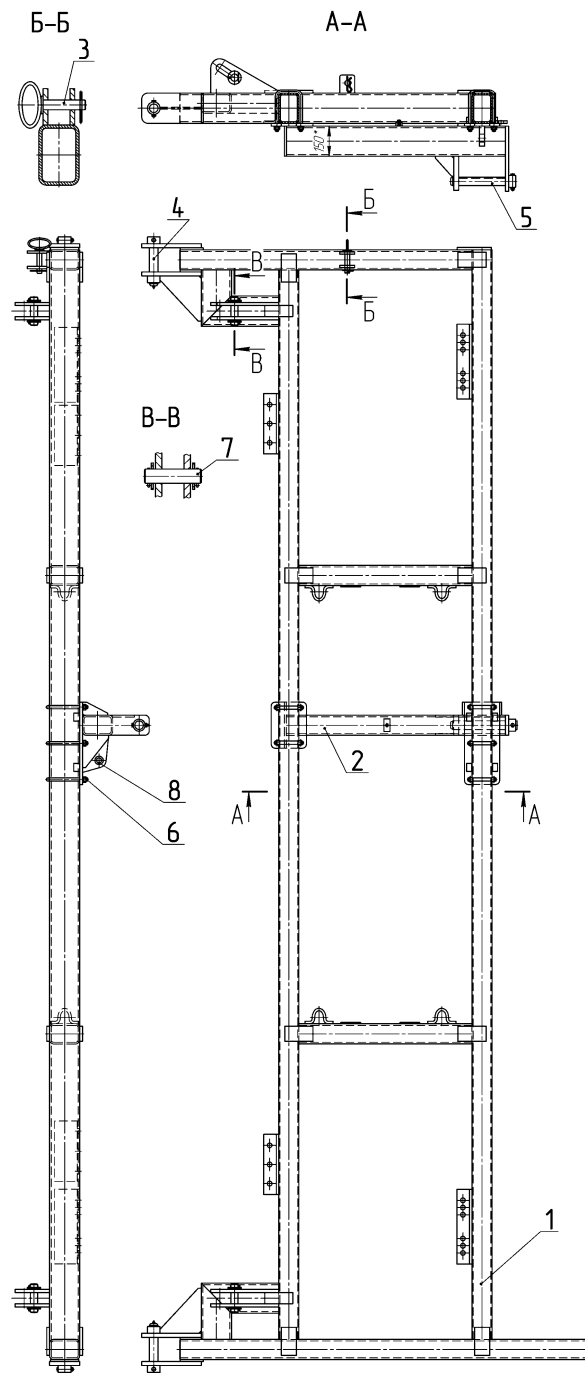


Рисунок 7. Секция правая

№ позиции	Обозначение	Наименование
Секция правая		
Узлы		
1	47.990.04.01	Рама
2	47.990.03.02-01	Балка поперечная
3	47.990.03.05	Палец
Детали		
4	47.967.03.001	Ось
5	47.967.03.002	Ось
6	47.967.03.003	Стремянка
7	47.967.03.004	Ось
8	47.967.09.007	Втулка

В состав бороны входит восемь различных исполнений блоков дисковых. Конструктивное исполнение одинаково.

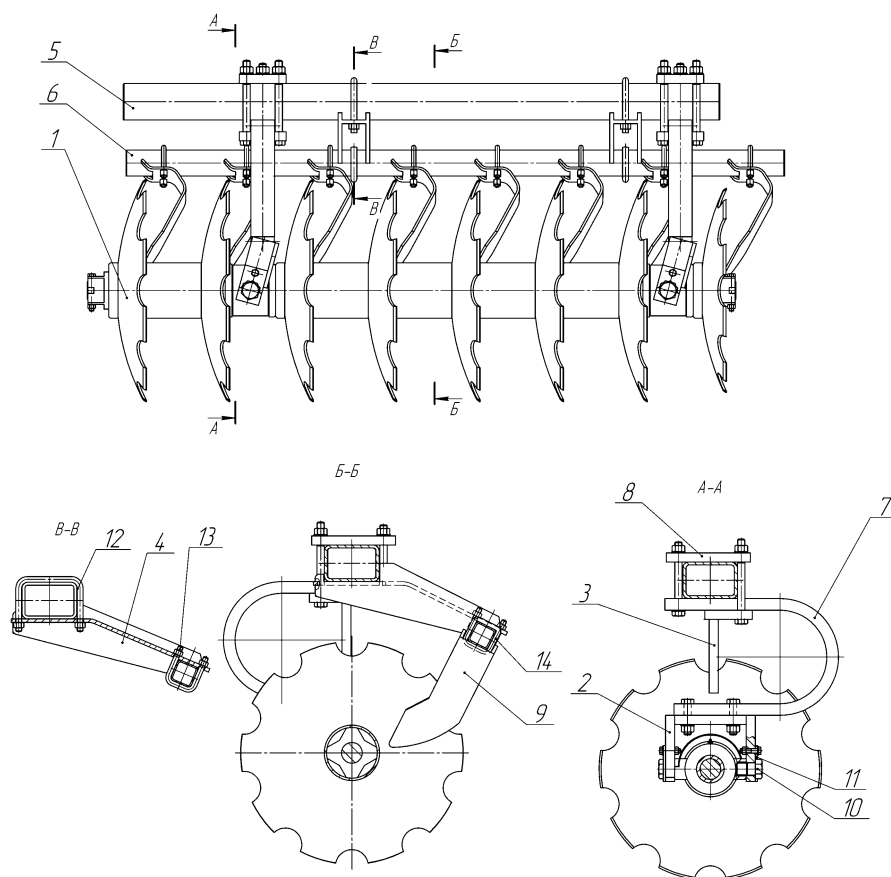


Рисунок 8. Блок дисковый

№ позиции	Обозначение	Наименование
Блок дисковый		
Узлы		
1	47.990.05.01	Батарея дисковая
2	47.967.05.02	Кронштейн
3	47.967.05.03	Ограничитель
4	47.967.05.04.2	Кронштейн
5	47.990.05.05	Балка
6	47.990.05.06	Штанга
Детали		
7	47.967.05.001	Стойка
8	47.967.05.002	Прижим
9	47.967.05.003-01	Чистик
10	47.967.05.004	Болт
11	47.967.05.005	Шайба стопорная
12	47.967.05.006	Стремянка
13	47.967.05.007-01	Стремянка
14	47.967.05.008	Стремянка

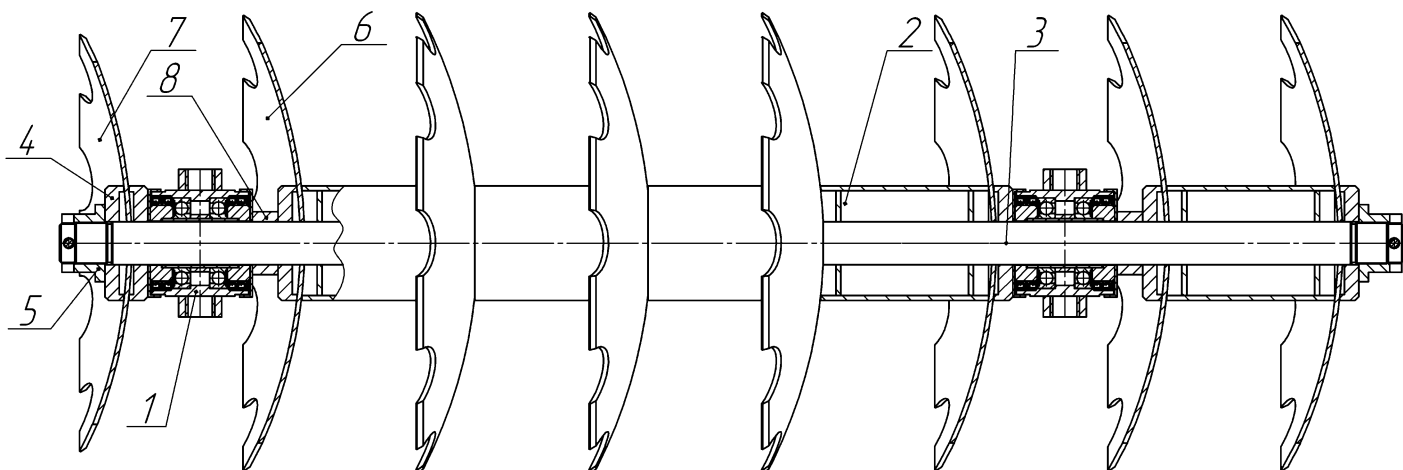


Рисунок 9. Батарея дисковая

№ позиции	Обозначение	Наименование
Батарея дисковая		
Узлы		
1	47.967.05.01.01	Узел подшипника
2	47.967.05.01.02	Втулка распорная
Детали		
3	47.990.05.01.001	Вал
4	47.967.05.01.002	Шайба
5	47.967.05.01.003	Гайка
6	47.978.001	Диск (ромашка)
7	47.978.003	Диск (ромашка)
8	47.967.05.01.006	Втулка

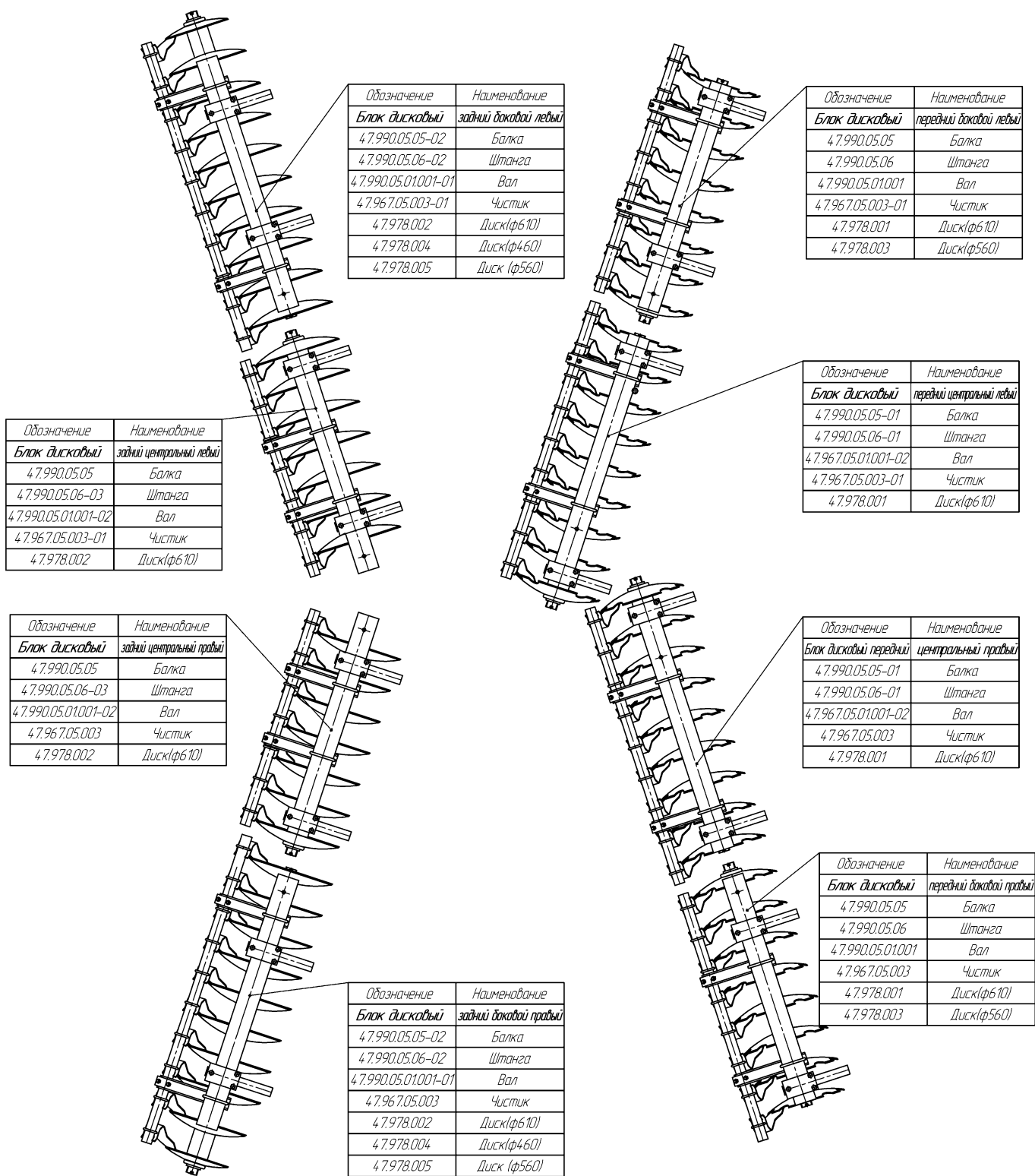


Рисунок 10. Расположение блоков дисковых батарей

Конструктивное исполнение дисковых батарей одинаково, остальное см.рисунки8,9.

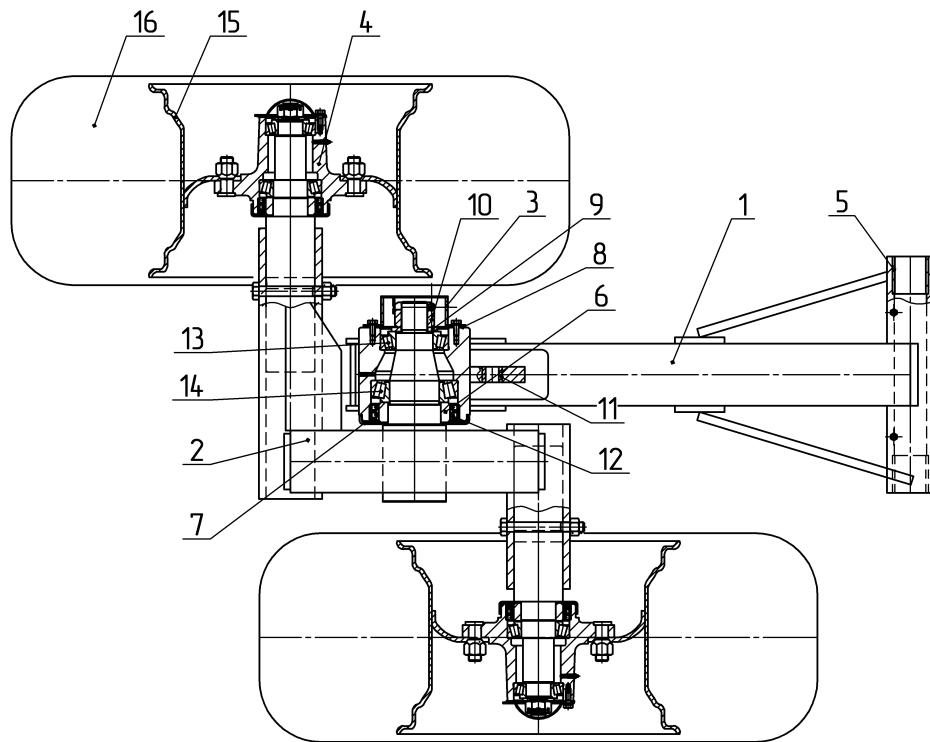


Рисунок 11. Колесо центральное (правое)

№ позиции	Обозначение	Наименование
Колесо центральное (правое)		
Узлы		
1	47.967.09.01	Кронштейн
2	47.967.09.02	Качалка
3	47.967.09.03	Колпак
4	47.967.09.04	Ступица в сборе
Детали		
5	47.967.09.001	Втулка
6	47.967.09.002	Втулка
7	47.967.09.003	Стакан
8	47.967.09.004	Прокладка
9	47.967.09.005	Шайба
10	47.967.09.006	Гайка корончатая М42х2
11	47.967.09.007	Втулка
12		Манжета 1,2-115х145
13		Подшипник 7512
14		Подшипник 7516
15		диск 16хW11
16		шина ВЛ-38(14сл.)13,0/75-16

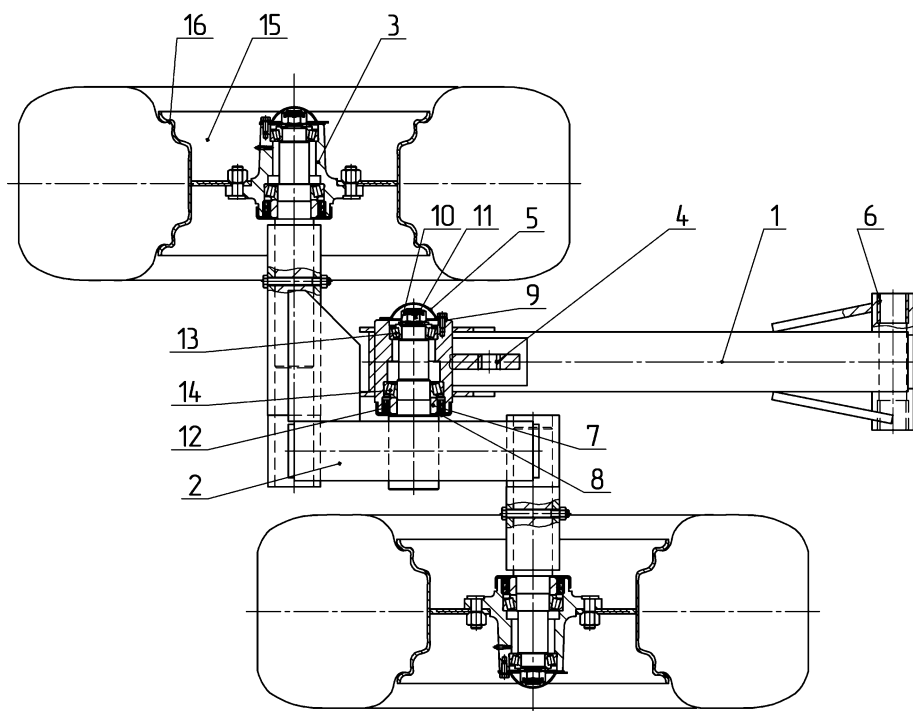


Рисунок 12. Колесо центральное (левое)

№ позиции	Обозначение	Наименование
Колесо центральное (левое)		
Узлы		
1	47.967.09.01-01	Кронштейн
2	47.967.09.02-01	Качалка
3	47.967.09.03	Колпак
4	47.967.09.04	Ступица в сборе
Детали		
5	47.967.09.001	Втулка
6	47.967.09.002	Втулка
7	47.967.09.003	Стакан
8	47.967.09.004	Прокладка
9	47.967.09.005	Шайба
10	47.967.09.006	Гайка корончатая М42х2
11	47.967.09.007	Втулка
12		Манжета 1,2-115х145
13		Подшипник 7512
14		Подшипник 7516
15		диск 16хW11
16		шина ВЛ-38(14сл.)13,0/75-16

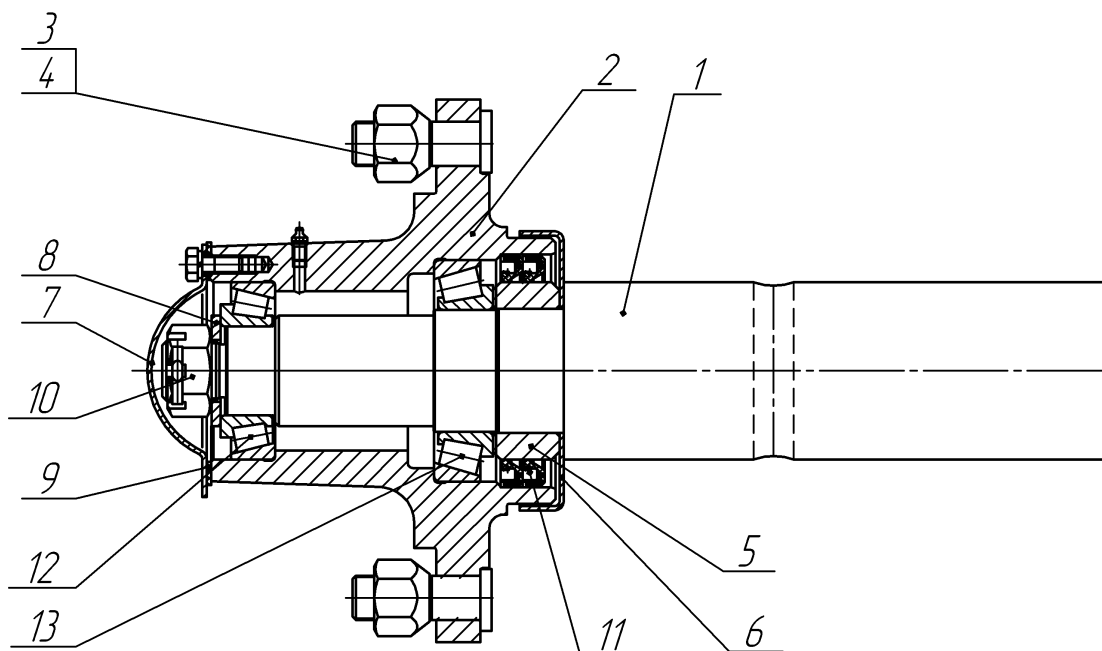


Рисунок 13. Ступица в сборе

№ позиции	Обозначение	Наименование
Ступица в сборе		
детали		
1	47.967.09.04.001	Полуось
2	47.664.01.05.002.1	Ступица
3	47.664.01.05.003.1	Болт М20х1,5
4	47.664.01.05.006	Гайка М20х1,5
5	47.664.01.05.004	Втулка
6	47.664.01.05.005	Стакан
7	47.565.08.1.006	Колпак
8	47.565.08.1.007	Шайба
9	47.565.08.1.008	Прокладка
10	47.565.08.1.009	Гайка М27х2 ГОСТ 5935-73
11		Манжета 1.2-80х105-1 ГОСТ8752-79
12		Подшипник 7508 ГОСТ333-79
13		Подшипник 7511 ГОСТ333-79

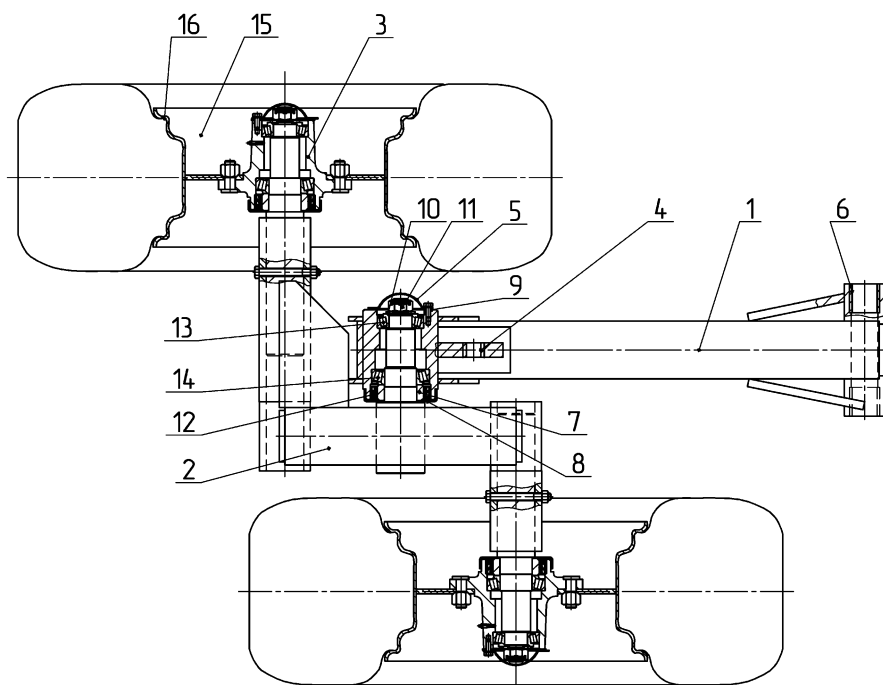


Рисунок 14. Колесо боковое(правое)

№ позиции	Обозначение	Наименование
Колесо боковое (правое)		
Узлы		
1	47.990.10.01	Кронштейн
2	47.990.10.02	Качалка
3	47.990.10.04	Ступица в сборе
Детали		
4	47.967.09.007	Втулка
5	47.565.08.1.006	Колпак
6	47.967.10.001	Втулка
7	47.967.10.002	Втулка
8	47.664.01.05.005	Стакан
9	47.565.08.1.008	Прокладка
10	47.565.08.008	Шайба
11	47.565.08.1.009	Гайка корончатая М42х2
12		Манжета 1,2-80х105
13		Подшипник 7509
14		Подшипник 7511
15		Диск тип 6.00F-16 (887А-3101012)
16		Шина 9х16 модель Я-324А

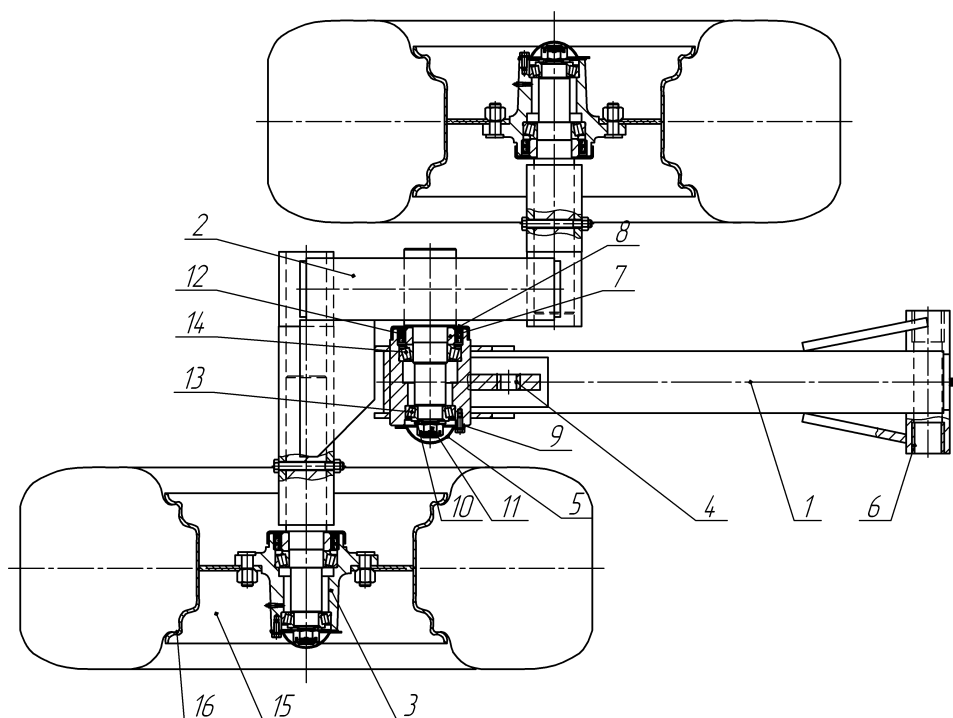


Рисунок 15. Колесо боковое(левое)

№ позиции	Обозначение	Наименование
Колесо боковое (левое)		
Узлы		
1	47.990.10.01-01	Кронштейн
2	47.990.10.02-01	Качалка
3	47.990.10.04	Ступица в сборе
Детали		
4	47.967.09.007	Втулка
5	47.565.08.1.006	Колпак
6	47.967.10.001	Втулка
7	47.967.10.002	Втулка
8	47.664.01.05.005	Стакан
9	47.565.08.1.008	Прокладка
10	47.565.08.008	Шайба
11	47.565.08.1.009	Гайка корончатая М42х2
12		Манжета 1,2-80х105
13		Подшипник 7509
14		Подшипник 7511
15		Диск тип 6.00F-16 (887А-3101012)
16		шина 9х16 модель Я-324А

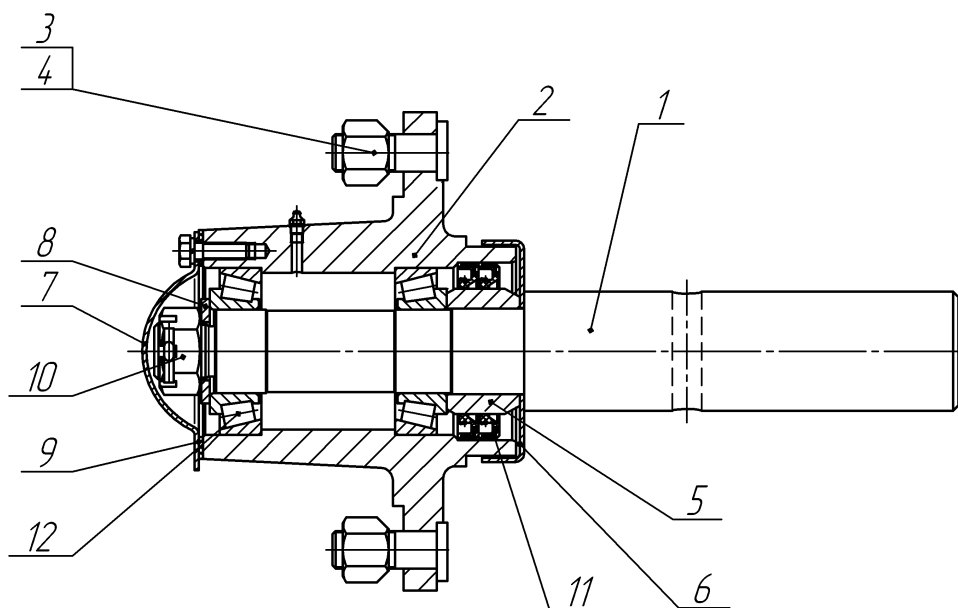


Рисунок 16. Ступица в сборе

№ позиции	Обозначение	Наименование
Ступица в сборе		
детали		
1	47.990.10.04.001	Полуось
2	47.664.01.06.002	Ступица
3	47.664.06.003	Болт М18х1,5
4	47.565.08.1.003	Гайка М18х1,5
5	47.565.08.1.004	Втулка
6	47.565.08.1.005	Стакан
7	47.565.08.1.006	Колпак
8	47.565.08.1.007	Шайба
9	47.565.08.1.008	Прокладка
10	47.565.08.1.009	Гайка М27х2 ГОСТ 5935-73
11		Манжета 1.2-60х85-1 ГОСТ8752-79
12		Подшипник 7508 ГОСТ333-79

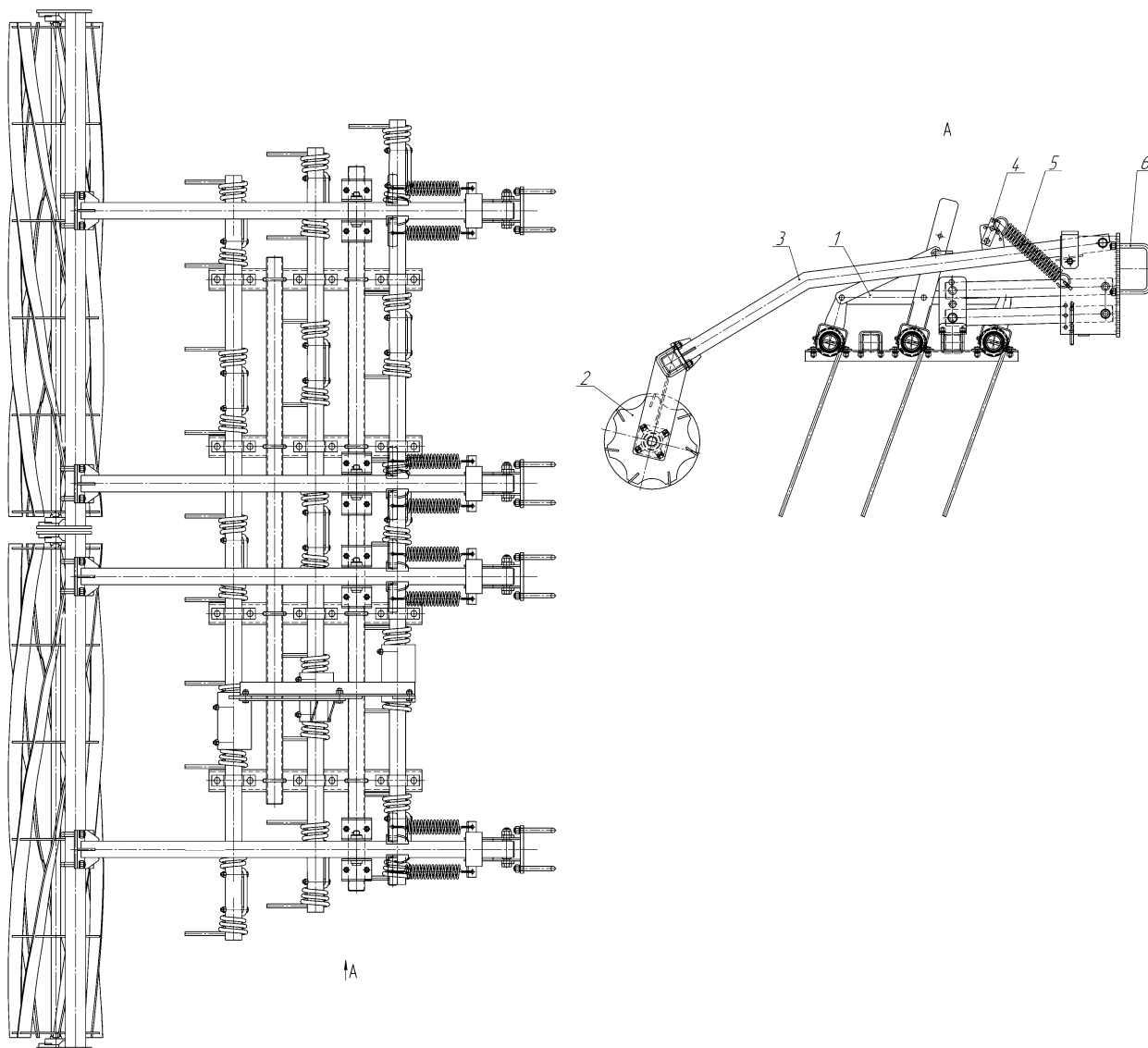


Рисунок 17. Борона зубовая центральная и каток.

№ позиции	Обозначение	Наименование
Борона зубовая центральная и каток		
Узлы		
1	47.990.14.01	Борона зубовая центральная
2	47.990.14.02	Каток
3	47.967.14.03	Кронштейн катка
4	47.967.14.04	Кронштейн
Детали		
5	47.967.14.001	Пружина
6	47.967.05.007	Стремянка

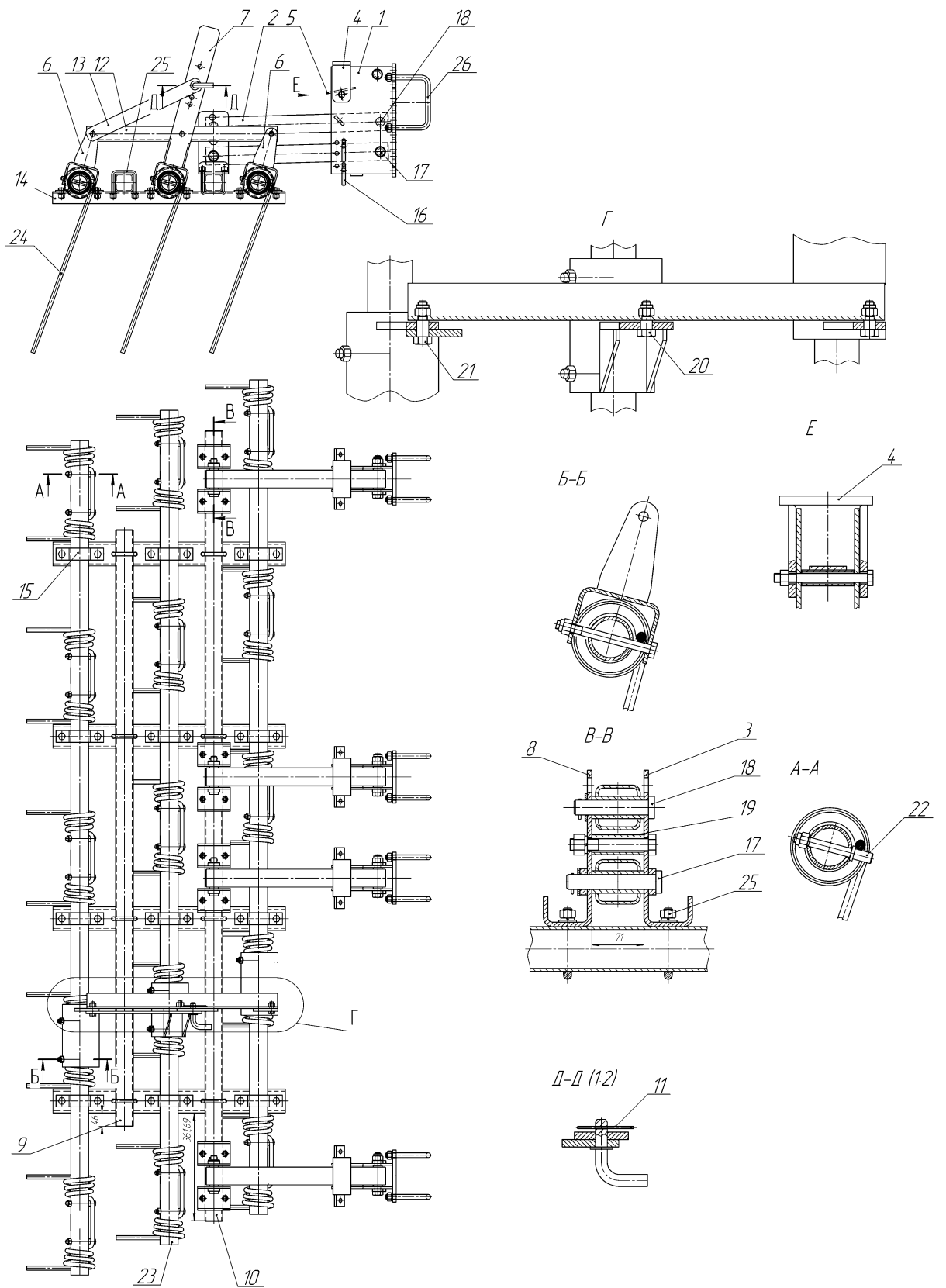


Рисунок 18. Борона зубовая центральная

№ позиции	Обозначение	Наименование
Борона зубовая центральная		
Узлы		
1	47.967.14.01.01	Сектор
2	47.967.14.01.02	Звено
3	47.967.14.01.03	Стойка
4	47.967.14.01.04	Скоба
5	47.967.14.01.05	Упор
6	47.967.14.01.06	Кронштейн
7	47.967.14.01.07	Кронштейн
8	47.967.14.01.03-01	Стойка
9	47.967.05.06-05	Штанга
10	47.967.05.06-06	Штанга
11	47.967.14.01.08	Палец
Детали		
12	47.967.14.01.001	Тяга
13	47.967.14.01.002	Звено
14	47.967.14.01.003	Балка продольная
15	47.967.14.01.004	Скоба
16	47.967.14.01.005	Палец
17	47.967.14.01.006	Палец
18	47.967.14.01.007	Палец
19	47.990.14.01.001	Втулка
20	47.967.14.01.012	Болт
21	47.967.14.01.012-01	Болт
22	47.664.04.007.2	Болт
23	47.664.04.02.001	Труба
24	47.664.04.002	Зуб пружинный
25	47.967.05.008	Стремянка
26	47.967.05.006	Стремянка

№ позиции	Обозначение	Наименование
Борона зубовая боковая		
Узлы		
9	47.967.05.06- 04	Штанга
10	47.967.05.06-05	Штанга
Детали		
23	47.895.05.02.001	Труба

Конструктивное исполнение бороны зубовой боковой одинаково, остальное см.рисунки 17,18,19.

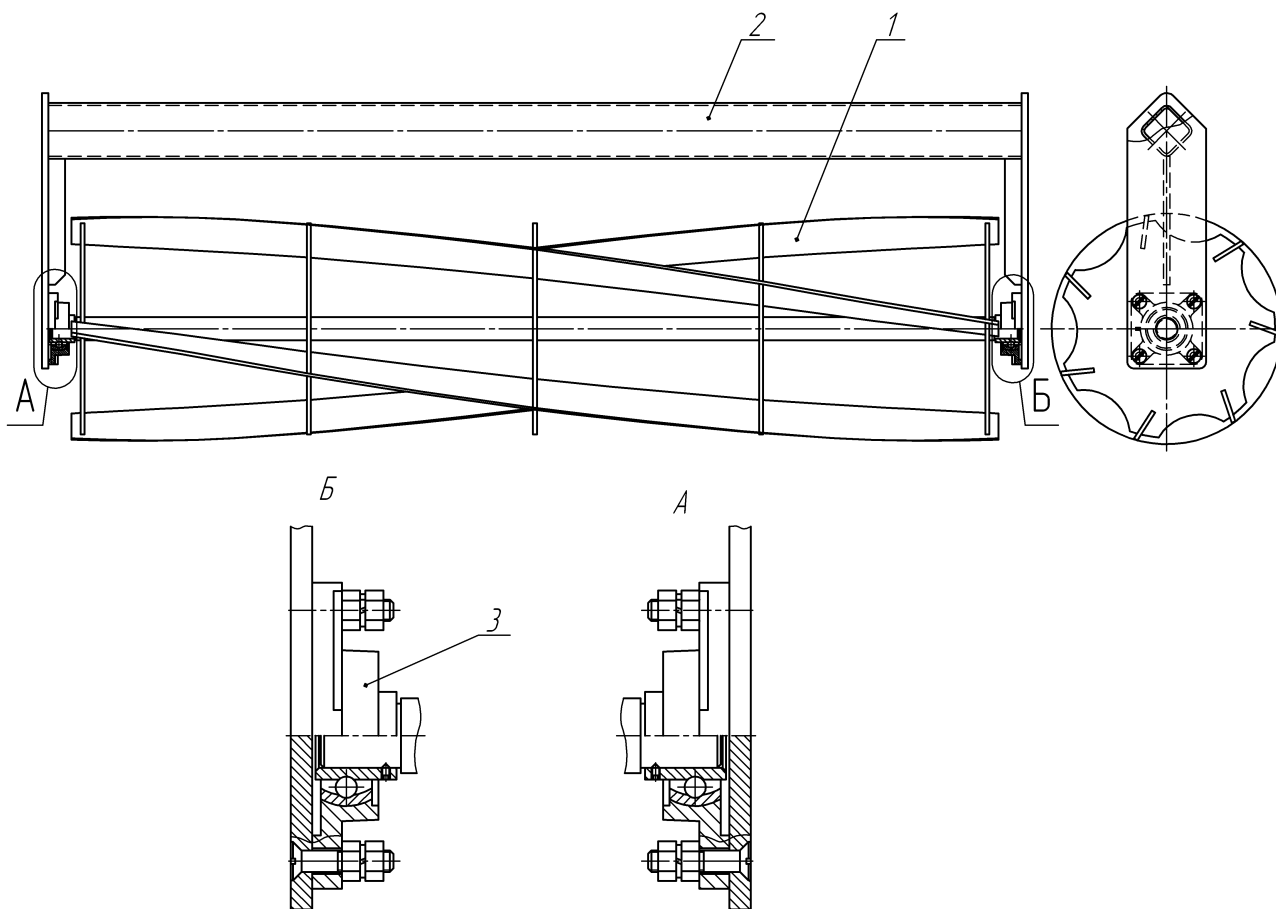


Рисунок 19 Каток.

№ позиции	Обозначение	Наименование
Каток		
Узлы		
1	47.990.14.01	Барaban
2	47.990.14.02	Кронштейн
3	47.990.14.03	Подшипниковый узел

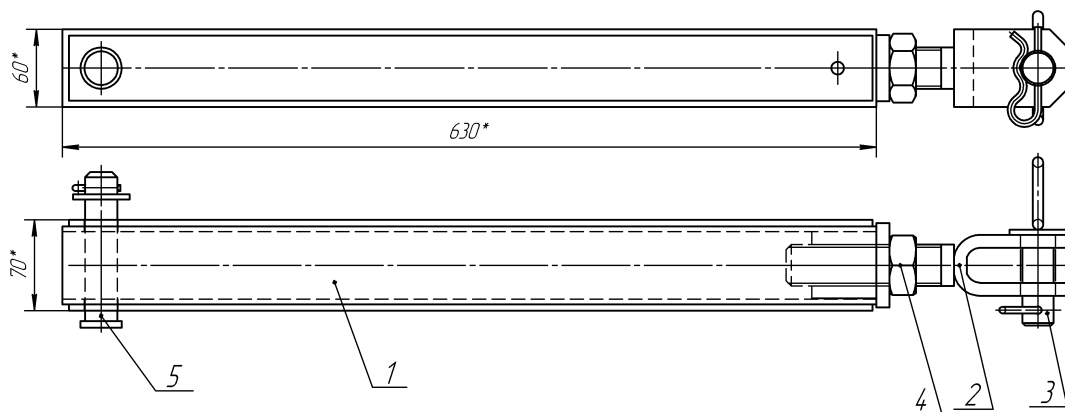


Рисунок 20. Фиксатор(для колеса)

№ позиции	Обозначение	Наименование
Фиксатор(для колеса)		
Узлы		
1	47.967.11.01	Муфта
2	47.967.11.02	Вилка
3	47.967.11.03	Палец
Детали		
4	47.967.11.001	Палец
5	47.664.01.09.001	Гайка

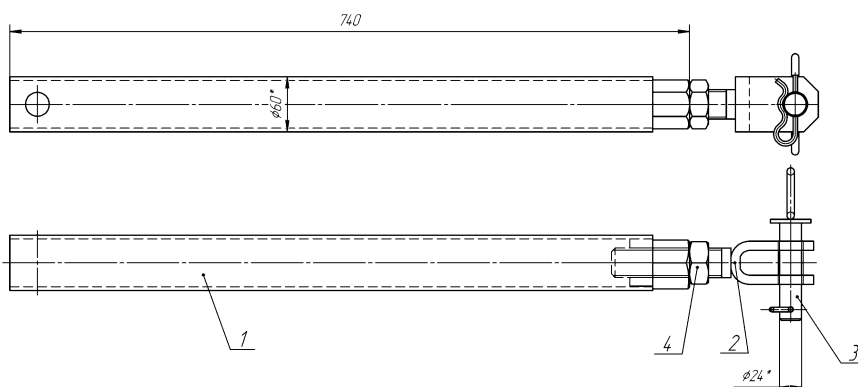


Рисунок 21. Фиксатор(для секций боковой)

№ позиции	Обозначение	Наименование
Фиксатор(для секций боковых)		
Узлы		
1	47.990.20.01	Муфта
2	47.967.11.02	Вилка
3	47.967.03.05	Палец
Детали		
4	47.664.01.09.001	Гайка

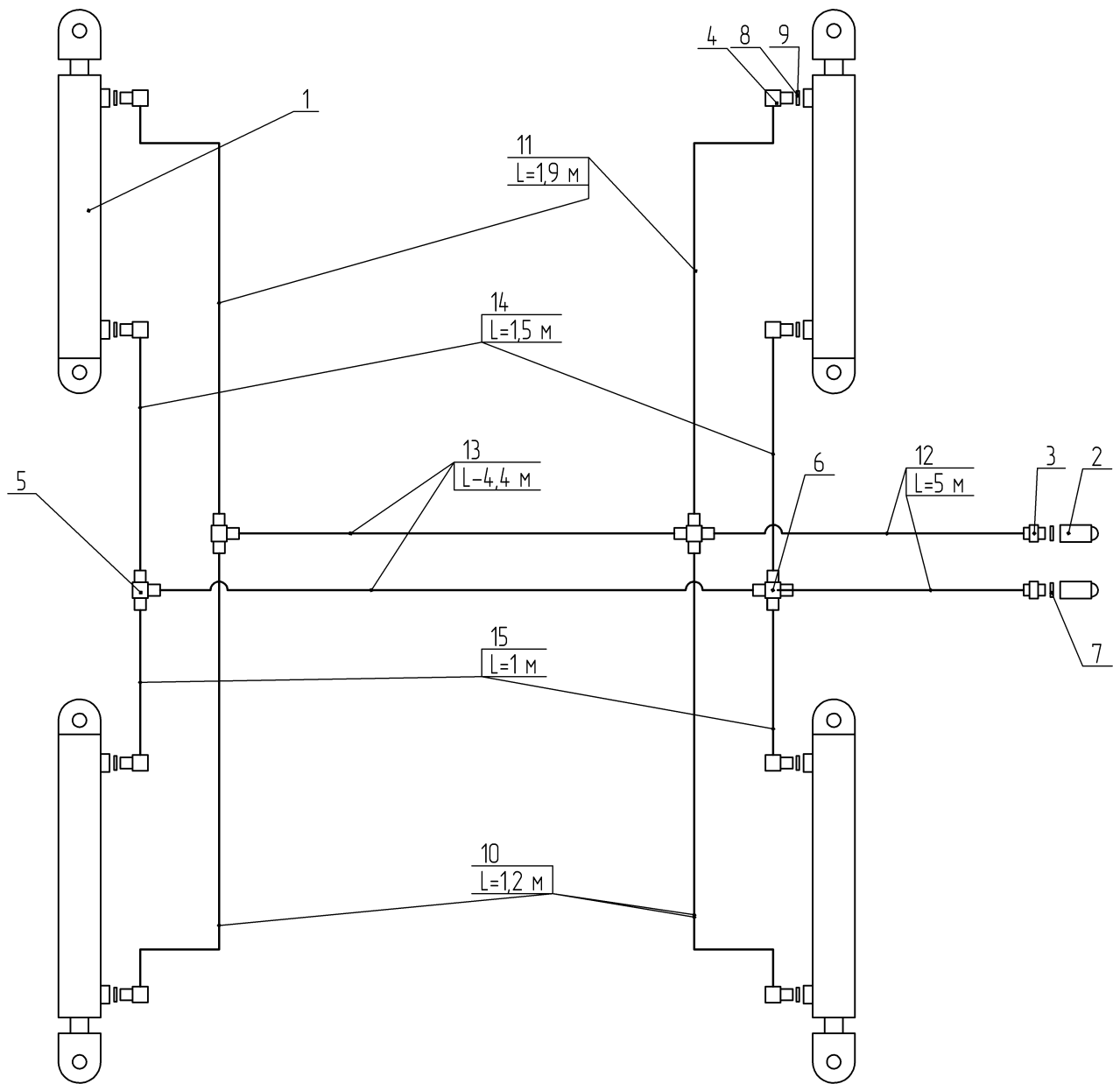


Рисунок 22. Гидросхема дисковой бороны на подъем боковых секций.

№ позиции	Обозначение	Наименование
Гидросхема дисковой бороны на подъем боковых секций		
1		Гидроцилиндр Ц 80/50х630
2		БРС МВ ISO А BSP 1/2"(розетка + ниппель)
3		Переходник BSP 3/8"/ BSP 1/2"
4	47.664.01.12.002.3	Штуцер проходной (соединитель) М20х1,5/3/8"
5		Тройник РТ BSP 3/8"
6		Крестовина РХ BSP 3/8"
7		Прокладка медная 21х27х1
8		Упл.кольцо USIT R 1/2"
9		Кольцо 017-022-030
10		РВД d10 P330 BSP3/8(90) L=1200 мм
11		РВД d10 P330 BSP3/8(90) L=1900 мм
12		РВД d10 P330 BSP3/8 L=5000 мм
13		РВД d10 P330 BSP3/8 L=4400 мм
14		РВД d10 P330 BSP3/8(90) L=1500 мм
15		РВД d10 P330 BSP3/8(90) L=1000 мм

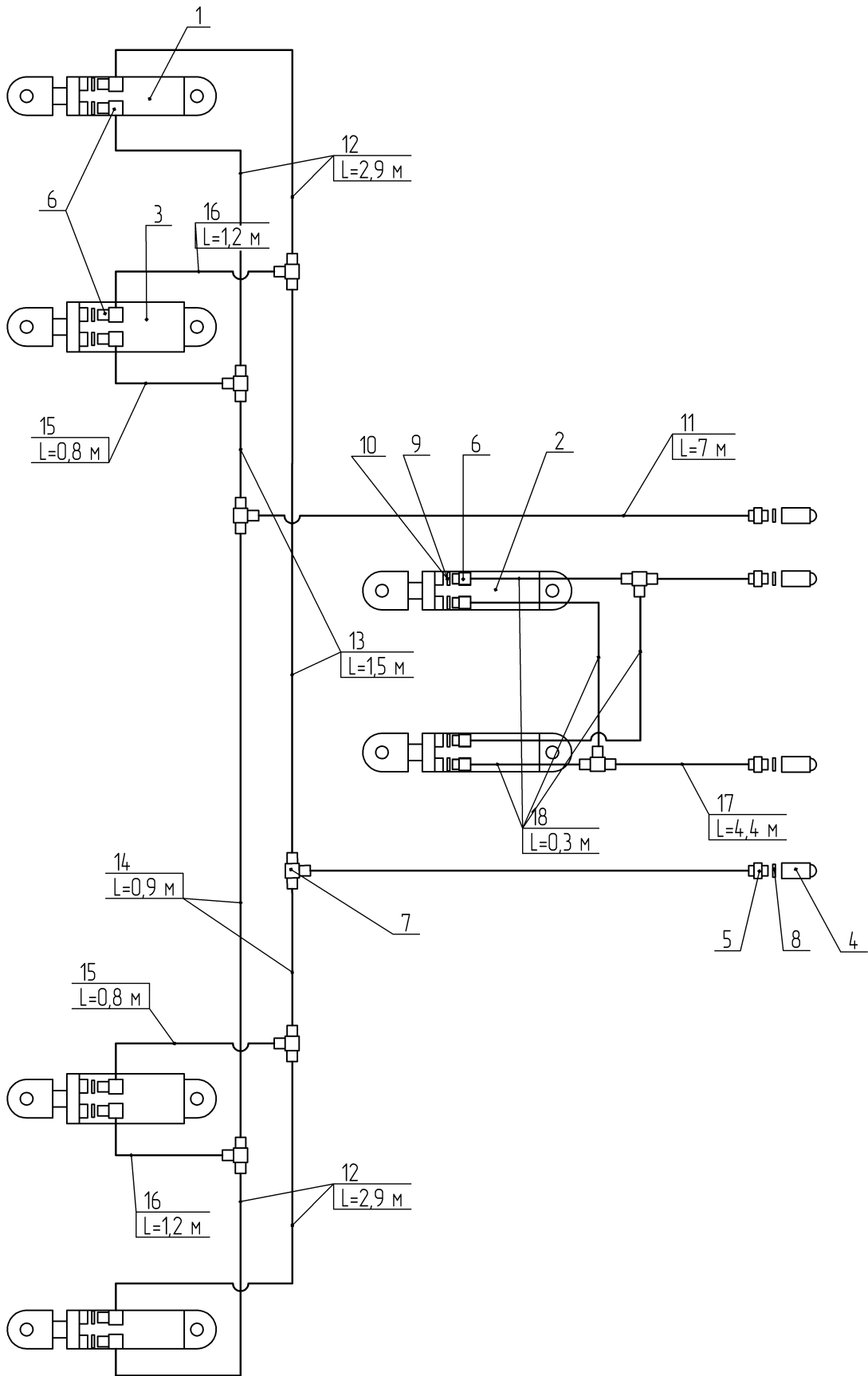


Рисунок 23. Гидросхема дисковой бороны на заглобление и транспортное положение.

№ позиции	Обозначение	Наименование
Гидросхема дисковой бороны на заглубления и транспортное положение		
1		Гидроцилиндр Ц 100/40x200
2		Гидроцилиндр ЦГ-100.40x300
3		Гидроцилиндр ЦГ-125.50x200
4		БРС МВ ISO A BSP 1/2"(розетка + ниппель)
5		Переходник BSP 3/8"/ BSP 1/2"
6	47.664.01.12.002.3	Штуцер проходной (соединитель) M20x1,5/3/8"
7		Тройник РТ BSP 3/8"
8		Прокладка медная 21x27x1
9		Упл.кольцо USIT R 1/2"
10		Кольцо 017-022-030
11		РВД d10 P330 BSP3/8 L=7000 мм
12		РВД d10 P330 BSP3/8(90)L=2900 мм
13		РВД d10 P330 BSP3/8 L=1500мм
14		РВД d10 P330 BSP3/8 L=900 мм
15		РВД d10 P330 BSP3/8(90) L=800 мм
16		РВД d10 P330 BSP3/8(90) L=1200 мм
17		РВД d10 P330 BSP3/8 L=4400мм
18		РВД d10 P330 BSP3/8 L=300 мм