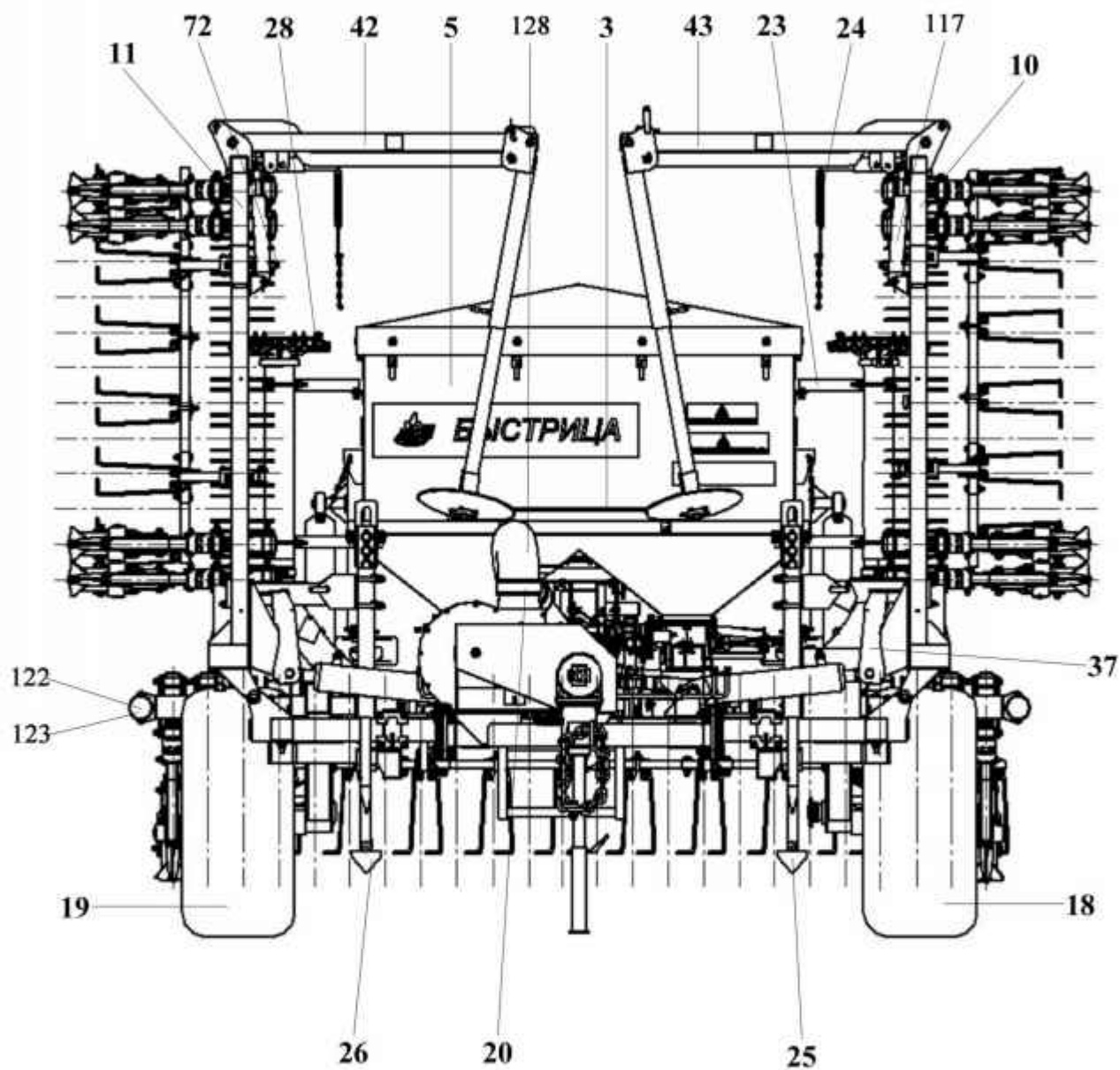
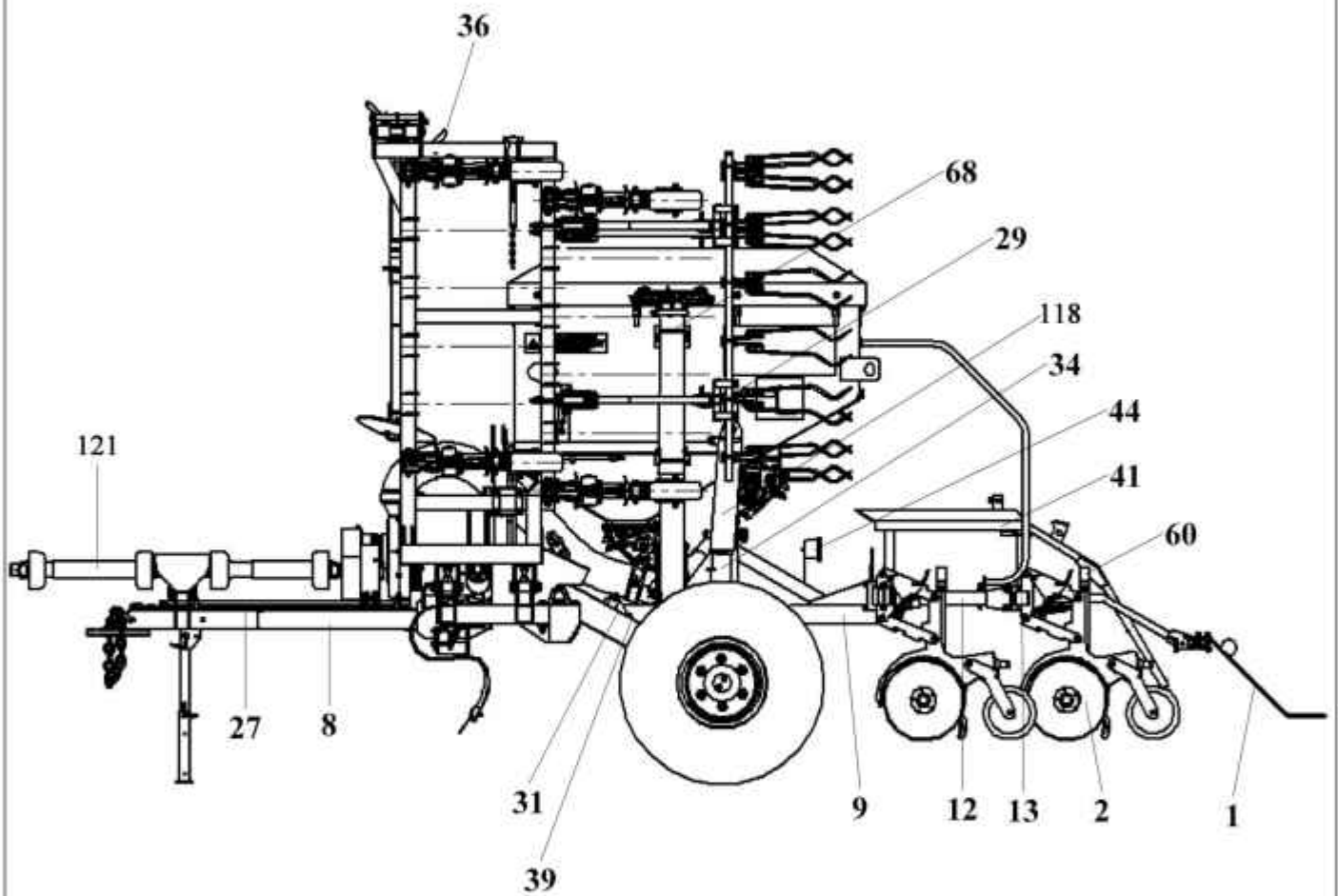
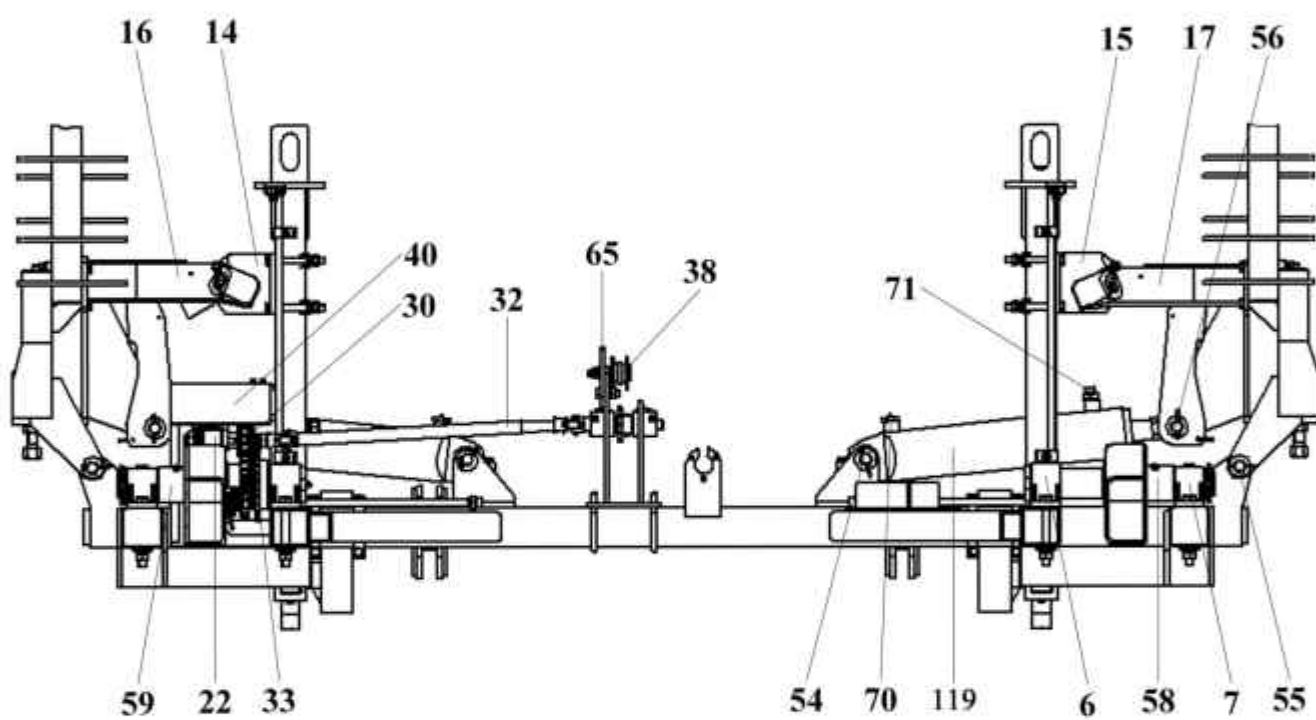


Оглавление каталога

№ группы подгруппы	Наименование	№ страницы
1.	Сеялка С-6ПМ2	3
1.1.	Борона КСИЛ.271145.008	9
1.1.1.	Борона КСИЛ.271145.007	10
1.1.1.1.	Держатель бороны КСИЛ.271145.004	11
1.1.1.2.	Борона КСИЛ.271145.005	12
1.2.	Сошник КСИЛ.273114.032	13
1.2.1.	Диск КСИЛ.304165.027	15
1.3.	Бункер КСИЛ.301112.117	16
1.3.1.	Аппарат высевающий КСИЛ.273123.001	20
1.3.2.	Аппарат высевающий КСИЛ.273123.001-01	23
1.3.3.	Корпус КСИЛ.301116.022	25
1.3.4.	Вал КСИЛ.301322.016	26
1.3.5.	Хомут КСИЛ.301532.047	27
1.3.6.	Вал КСИЛ.303725.003	28
1.3.7.	Вал КСИЛ.303725.017	29
1.3.8.	Вал КСИЛ.303791.002	30
1.3.9.	Эжектор КСИЛ.306575.009	31
1.3.10.	Эжектор КСИЛ.306575.009-01	32
1.4.	Рама прицепная КСИЛ.301228.265-01	33
1.4.1.	Опора КСИЛ.301116.017	35
1.4.2.	Привод вентилятора КСИЛ.303352.013	36
1.4.2.1.	Вентилятор КСИЛ.303311.010	38
1.4.2.2.	Ролик натяжной ОТИБ.304341.001	39
1.5.	Держатель КСИЛ.301524.112	40
1.6.	Держатель КСИЛ.301524.112-01	41
1.7.	Держатель КСИЛ.301524.190	42
1.8.	Держатель КСИЛ.301524.190-01	43
1.9.	Подвеска левая КСИЛ.301525.022	44
1.10.	Подвеска правая КСИЛ.301525.023	46
1.11.	Хомут КСИЛ.301532.047-01	48
1.12.	Хомут КСИЛ.301532.047-02	49
1.13.	Держатель КСИЛ.301568.421	50
1.14.	Рыхлитель КСИЛ.301728.011	51
1.15.	Рыхлитель КСИЛ.301728.011-01	52
1.16.	Система трубопроводов КСИЛ.302318.011	52
1.17.	Распределитель КСИЛ.302426.004	53
1.18.	Блок привода КСИЛ.303665.004	54
1.19.	Вал КСИЛ.303729.005	55
1.20.	Звездочка - шестерня КСИЛ.303838.001	56
1.21.	Фиксатор глубины КСИЛ.304261.059-02	57
1.22.	Фиксатор глубины КСИЛ.304261.059-03	58
1.23.	Ролик натяжной КСИЛ.304341.001	59
1.24.	Ролик натяжной КСИЛ.304341.005	60
		Стр. № 1



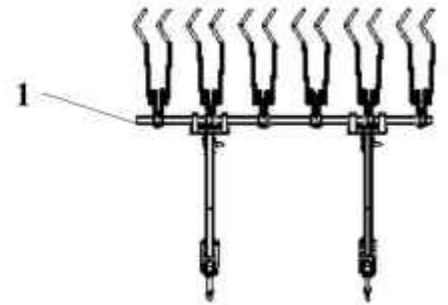
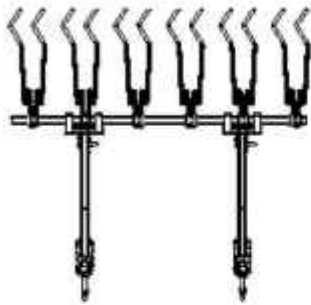
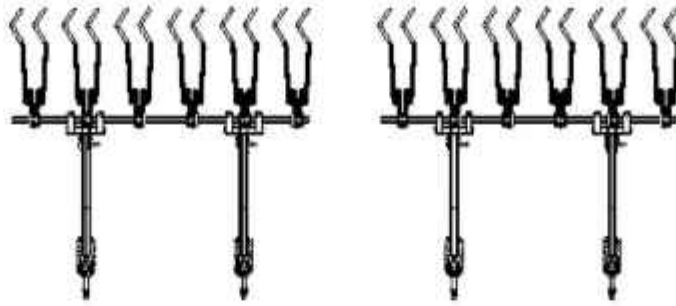




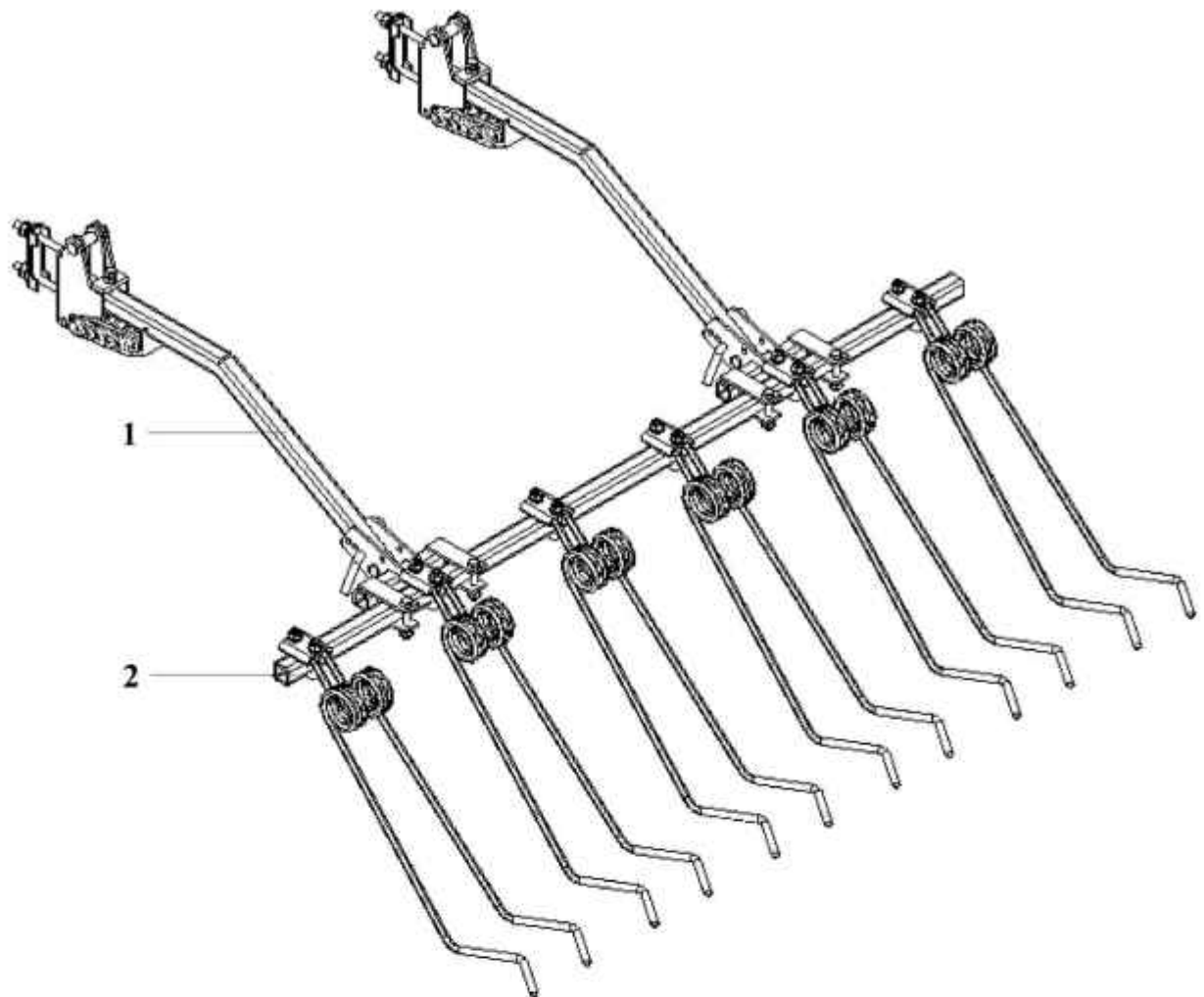
№ позиции	Обозначение	Наименование	Кол-во
1	КСИЛ.271145.008	Борона	1
2	КСИЛ.273114.032	Сошник	48
3	КСИЛ.273119.001	Чистик	1
4	КСИЛ.273129.004	Установка унифицированной системы контроля	1
5	КСИЛ.301112.117	Бункер	1
6	КСИЛ.301116.008	Корпус	2
7	КСИЛ.301116.021	Корпус	2
8	КСИЛ.301228.265-01	Рама прицепная	1
9	КСИЛ.301228.429	Рама	1
10	КСИЛ.301343.023	Балка	1
11	КСИЛ.301343.023-01	Балка	1
12	КСИЛ.301343.028	Балка	4
13	КСИЛ.301343.387	Балка	2
14	КСИЛ.301524.112	Держатель	1
15	КСИЛ.301524.112-01	Держатель	1
16	КСИЛ.301524.190	Держатель	1
17	КСИЛ.301524.190-01	Держатель	1
18	КСИЛ.301525.022	Подвеска левая	1
19	КСИЛ.301525.023	Подвеска правая	1
20	КСИЛ.301532.047-01	Хомут	3
21	КСИЛ.301532.047-02	Хомут	2
22	КСИЛ.301568.069-01	Кронштейн	1
23	КСИЛ.301568.214	Кронштейн	4
24	КСИЛ.301568.421	Держатель	2
25	КСИЛ.301728.011	Рыхлитель	1
26	КСИЛ.301728.011-01	Рыхлитель	1
27	КСИЛ.302318.011	Система трубопроводов	1
28	КСИЛ.302426.004	Распределитель	2
29	КСИЛ.303658.021	Ручка	1
30	КСИЛ.303665.004	Блок привода	1
31	КСИЛ.303672.035	Рычаг натяжной	1
32	КСИЛ.303729.005	Вал	1
33	КСИЛ.303838.001	Звездочка - шестерня	1
34	КСИЛ.304261.059-02	Фиксатор глубины	1
35	КСИЛ.304261.059-03	Фиксатор глубины	1
36	КСИЛ.304274.009-01	Упор	2
37	КСИЛ.304274.025	Упор	2
38	КСИЛ.304341.001	Ролик натяжной	1
39	КСИЛ.304341.005	Ролик натяжной	1
40	КСИЛ.305142.169	Кожух	1
41	КСИЛ.305163.041	Площадка	1
42	КСИЛ.305449.010	Маркер	1
43	КСИЛ.305449.010-01	Маркер	1
44	КСИЛ.685612.017	Сигнализация транспортная	1
45	КСИЛ.711141.138	Шайба	1

№ позиции	Обозначение	Наименование	Кол-во
46	КСИЛ.711141.138-01	Шайба	1
47	КСИЛ.711141.138-02	Шайба	1
48	КСИЛ.711141.212	Шайба	4
49	КСИЛ.713141.090	Втулка	4
50	КСИЛ.713141.119	Втулка	4
51	КСИЛ.715312.033-01	Ось	2
52	КСИЛ.715312.066-01	Ось	2
53	КСИЛ.715312.066-02	Ось	2
54	КСИЛ.715312.119	Ось	2
55	КСИЛ.715312.119-02	Ось	4
56	КСИЛ.715312.136	Ось	2
57	КСИЛ.715512.006	Ось	1
58	КСИЛ.715513.022	Вал	1
59	КСИЛ.715514.023	Вал	1
60	КСИЛ.716371.001	Переходник	48
61	КСИЛ.735551.001	Пружина	1
62	КСИЛ.735551.001-01	Пружина	1
63	КСИЛ.741132.077	Пластина	2
64	КСИЛ.741132.078	Пластина	3
65	КСИЛ.741226.007	Планка	1
66	КСИЛ.741234.051	Кронштейн	8
67	КСИЛ.741234.051-01	Кронштейн	8
68	КСИЛ.745361.022	Скоба	4
69	КСИЛ.746616.009	Защелка	3
70	КСИЛ.753125.003	Пробка	4
71	КСИЛ.753136.008	Переходник	4
72	КСИЛ.753136.018	Переходник	4
73	КСИЛ.754342.560	Табличка	1
74	КСИЛ.754343.035	Таблица	1
75	КСИЛ.754345.056	Таблица	1
76	КСИЛ.754411.028	Планка фирменная	1
77	КСИЛ.754463.353	Наклейка	2
78	КСИЛ.754463.354	Наклейка	1
79	КСИЛ.754463.355	Наклейка	4
80	КСИЛ.754463.624-01	Наклейка	1
81	КСИЛ.754463.663	Наклейка	1
82	КСИЛ.754466.012	Наклейка	1
83	КСИЛ.754466.013	Наклейка	1
84	КСИЛ.758121.062	Болт	4
85	КСИЛ.758131.014	Болт	2
86		Болт М6-6gx16.36.019(S10) ГОСТ 7805-70	4
87		Болт М6-6gx25.36.019(S10) ГОСТ 7805-70	2
88		Болт М12-6gx30.36.019(S18) ГОСТ 7805-70	4
89		Болт М12-6gx35.36.019(S18) ГОСТ 7805-70	4
90		Болт М12-6gx40.36.016(S18) ГОСТ 7805-70	1
91		Болт М12-6gx120.36.019 ГОСТ 7805-70	16

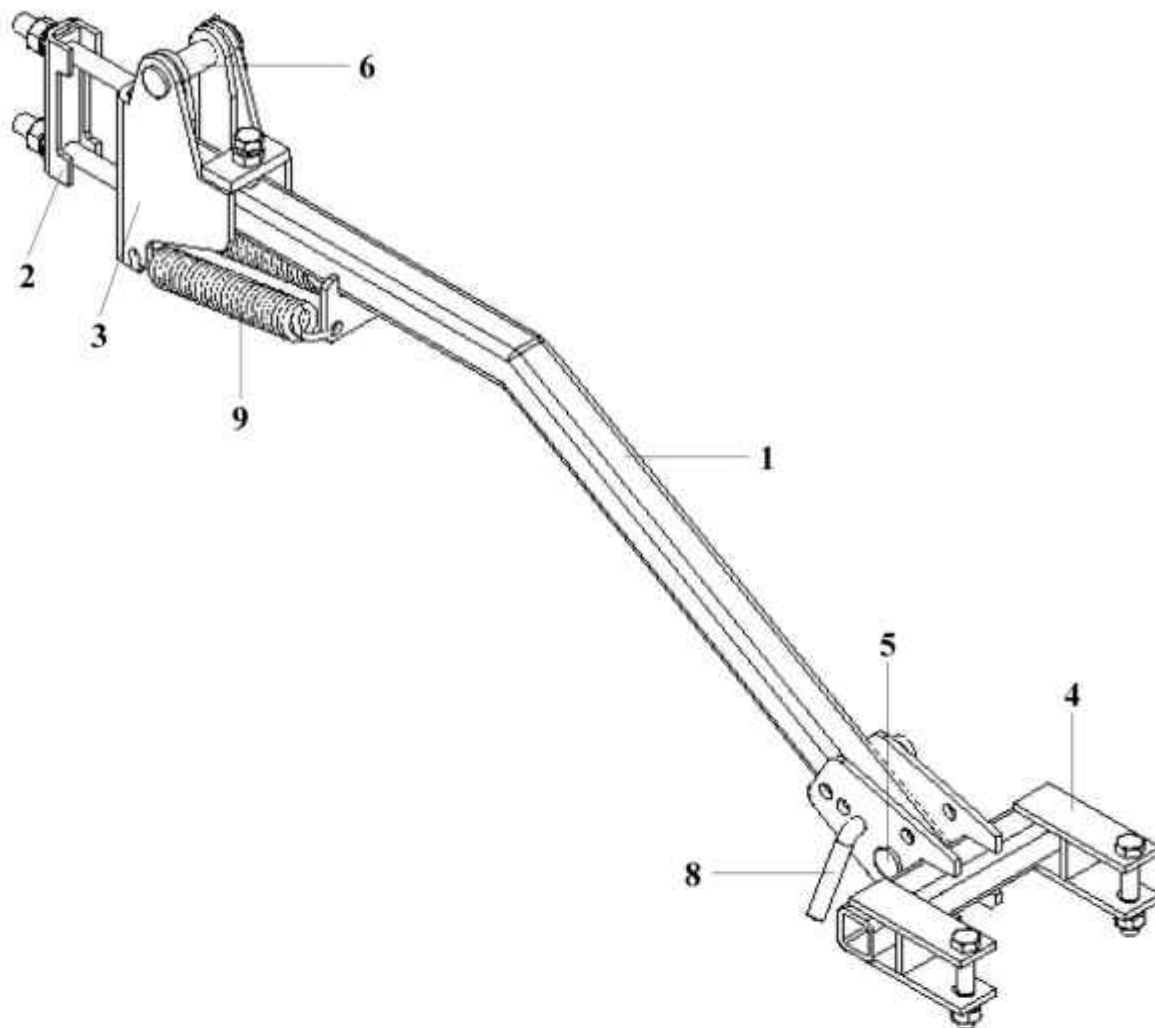
№ позиции	Обозначение	Наименование	Кол-во
92		Болт М12-6gx140.36.019(S18) ГОСТ 7805-70	16
93		Болт М16-6gx130.36.019(S24) ГОСТ 7805-70	8
94		Гайка М6-6Н.5.019 ГОСТ 5927-70	10
95		Гайка М12-6Н.5.019 ГОСТ 5927-70	49
96		Гайка М16-6Н.5.019 ГОСТ 5927-70	8
97		Гайка М20-6Н.5.019 ГОСТ 5927-70	5
98		Гайка М48x1.5-6Н.04.019 ГОСТ 11871-88	2
99		Шайба 6 65Г.019 ГОСТ 6402-70	8
100		Шайба 12 65Г.019 ГОСТ 6402-70	49
101		Шайба 16 65Г.019 ГОСТ 6402-70	8
102		Шайба 20 65Г.019 ГОСТ 6402-70	1
103		Шайба С.6.04.019 ГОСТ 11371-78	10
104		Шайба С.12.04.019 ГОСТ 11371-78	17
105		Шайба С.14.04.019 ГОСТ 11371-78	4
106		Шайба С.16.04.019 ГОСТ 11371-78	8
107		Шайба С.20.04.019 ГОСТ 11371-78	2
108		Шайба С.24.04.019 ГОСТ 11371-78	14
109		Шайба 48.04.019 ГОСТ 11872-89	2
110		Шплинт 3,2x32.019 ГОСТ 397-79	6
111		Шплинт 4x40.019 ГОСТ 397-79	4
112		Шплинт 4x50.019 ГОСТ 397-79	2
113		Шплинт 5x50.019 ГОСТ 397-79	10
114		Звено С ПР-15,875-23 ГОСТ 13568-97	1
115		Цепь ПР-15,875-23 ГОСТ 13568-97	1
116		Масленка 1.2.Ц6 ГОСТ 19853-74	1
117		Гидроцилиндр ГЦ.40.180.16.000 ТУ 23.2.1236-82	2
118		Гидроцилиндр ГЦ.80.320.111.000 А ТУ 23.2.1292-84	2
119		Гидроцилиндр ГЦ.80.320.111.000 ТУ 23.2.1292-84	2
120		Заклёпка вытяжная алюминиевая 3,2x6 №23716	2
121		Карданный вал Т2 051 Е37 343 А	1
122		Световозвращатель белый ФП 315-01 ТУ 37003079-80	2
123		Световозвращатель красный ФП 310 Е-01 ТУ 37003079-80	2
124		Скоба пластмассовая СНS L=290мм	28
125		Хомут 32-51 1 1/4"-2" 2А NO:24 фирма Falcon Taiwan	48
126		Шланг "ТОМИФЛЕКС" типа "ГАРДЕН-L", 30м, D32мм ТУ РБ 37526910.001-99	105 м
127		Шланг "ТОМИФЛЕКС" типа "ЛИГНУМ", 30м, D100мм ТУ РБ 37526910.001-99 L=0,7 м	2
128		Шланг "ТОМИФЛЕКС" типа "ЛИГНУМ", 30м, D140мм ТУ РБ 37526910.001-99	1,6 м
129	ОТИБ.301255.002	Крышка	2



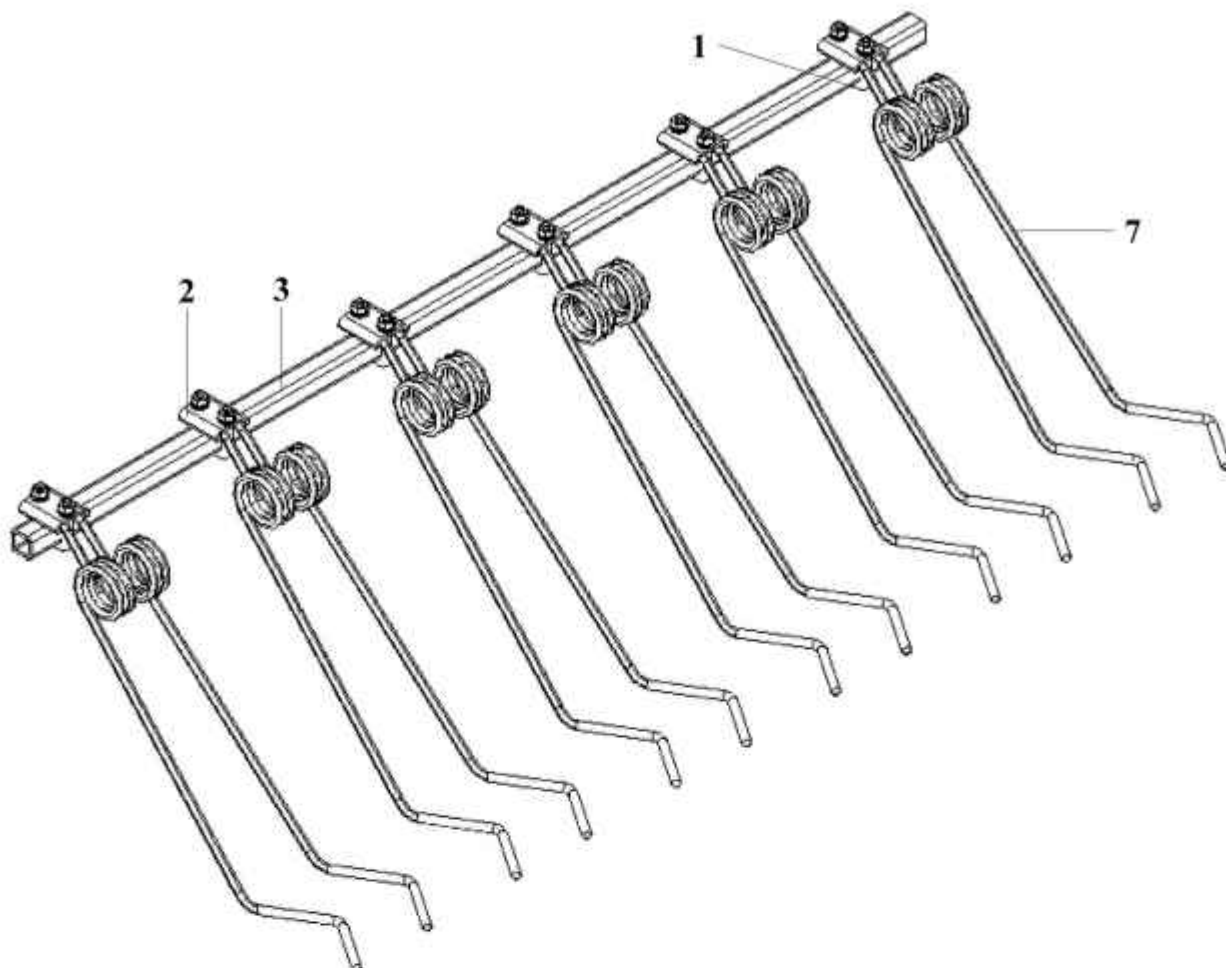
№ позиции	Обозначение	Наименование	Кол-во
1	КСИЛ.271145.007	Борона	4



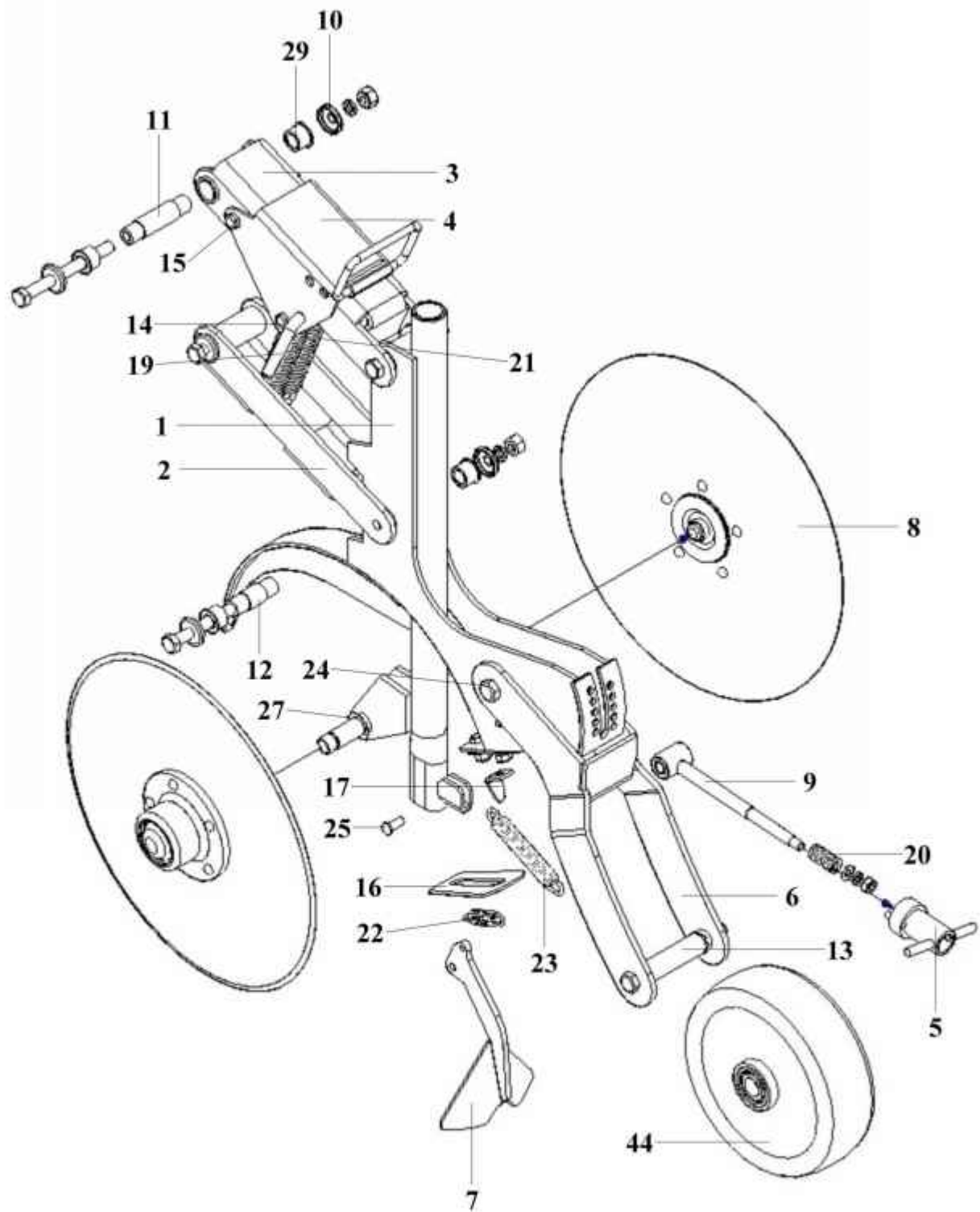
№ позиции	Обозначение	Наименование	Кол-во
1	КСИЛ.271145.004	Держатель бороны	2
2	КСИЛ.271145.005	Борона	1



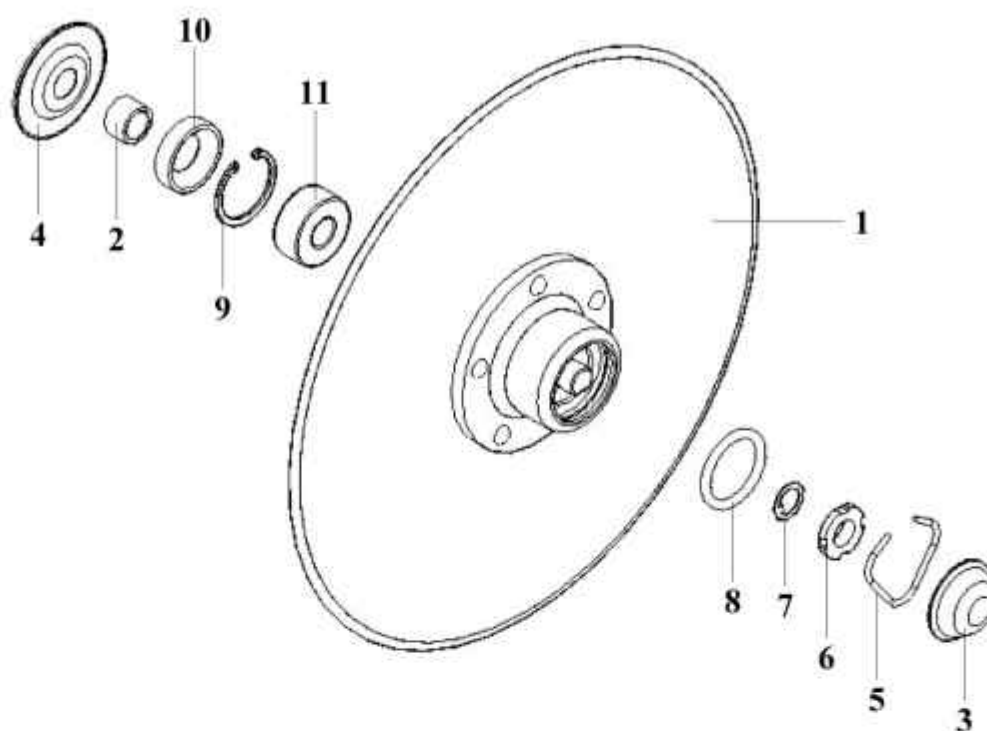
№ позиции	Обозначение	Наименование	Кол-во
1	КСИЛ.301524.181	Рычаг	1
2	КСИЛ.301561.367	Кронштейн	1
3	КСИЛ.301561.705	Кронштейн	1
4	КСИЛ.301568.405	Кронштейн	1
5	КСИЛ.713312.145	Ось	1
6	КСИЛ.713312.145-01	Ось	1
7	КСИЛ.746616.013	Защелка	1
8	КСИЛ.746721.029	Ручка	1
9	КСИЛ.753552.010	Пружина	2
10		Болт М10-6gx30.36.019(S16) ГОСТ 7805-70	2
11		Болт М10-6gx60.36.019(S16) ГОСТ 7805-70	2
12		Болт М12-6gx110.36.019(S18) ГОСТ 7805-70	2
13		Гайка М10-6Н.5.019 ГОСТ 5927-70	4
14		Гайка М12-6Н.5.019 ГОСТ 5927-70	2
15		Шайба 10 65Г.019 ГОСТ 6402-70	2
16		Шайба 12 65Г.019 ГОСТ 6402-70	2
17		Шайба С.10.04.019 ГОСТ 11371-78	2
18		Шайба С.12.04.019 ГОСТ 11371-78	2
19		Шайба С.16.04.019 ГОСТ 11371-78	2
20		Шплинт 4x25.019 ГОСТ 397-79	2



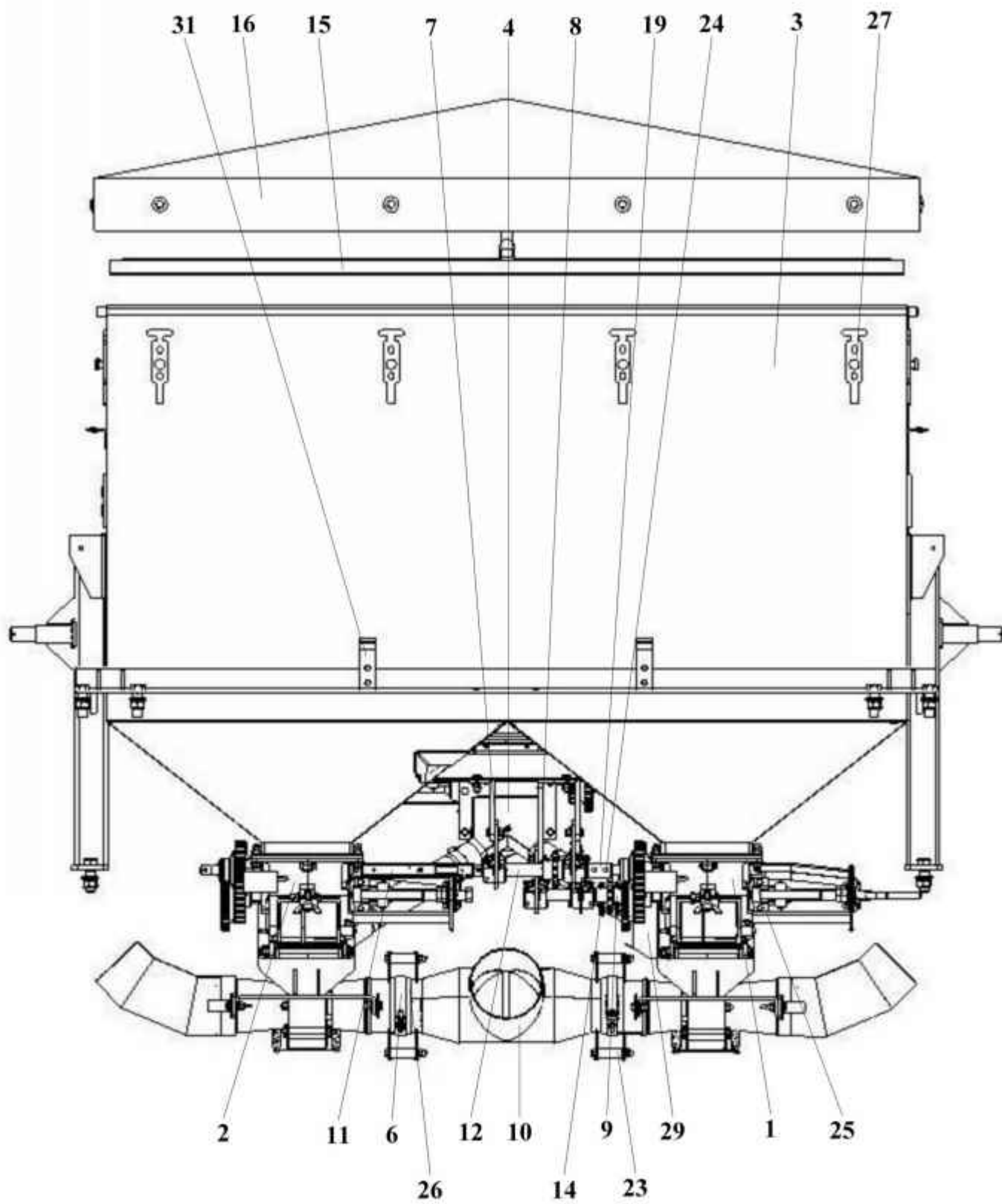
№ позиции	Обозначение	Наименование	Кол-во
1	КСИЛ.745311.414	Скоба	6
2	КСИЛ.745312.413	Скоба	6
3	КСИЛ.746622.339	Труба	1
4		Гайка М10-6Н.5.019 ГОСТ 5927-70	12
5		Шайба 10 65Г.019 ГОСТ 6402-70	12
6		Шайба С.10.04.019 ГОСТ 11371-78	12
7		Зуб TD-600	6

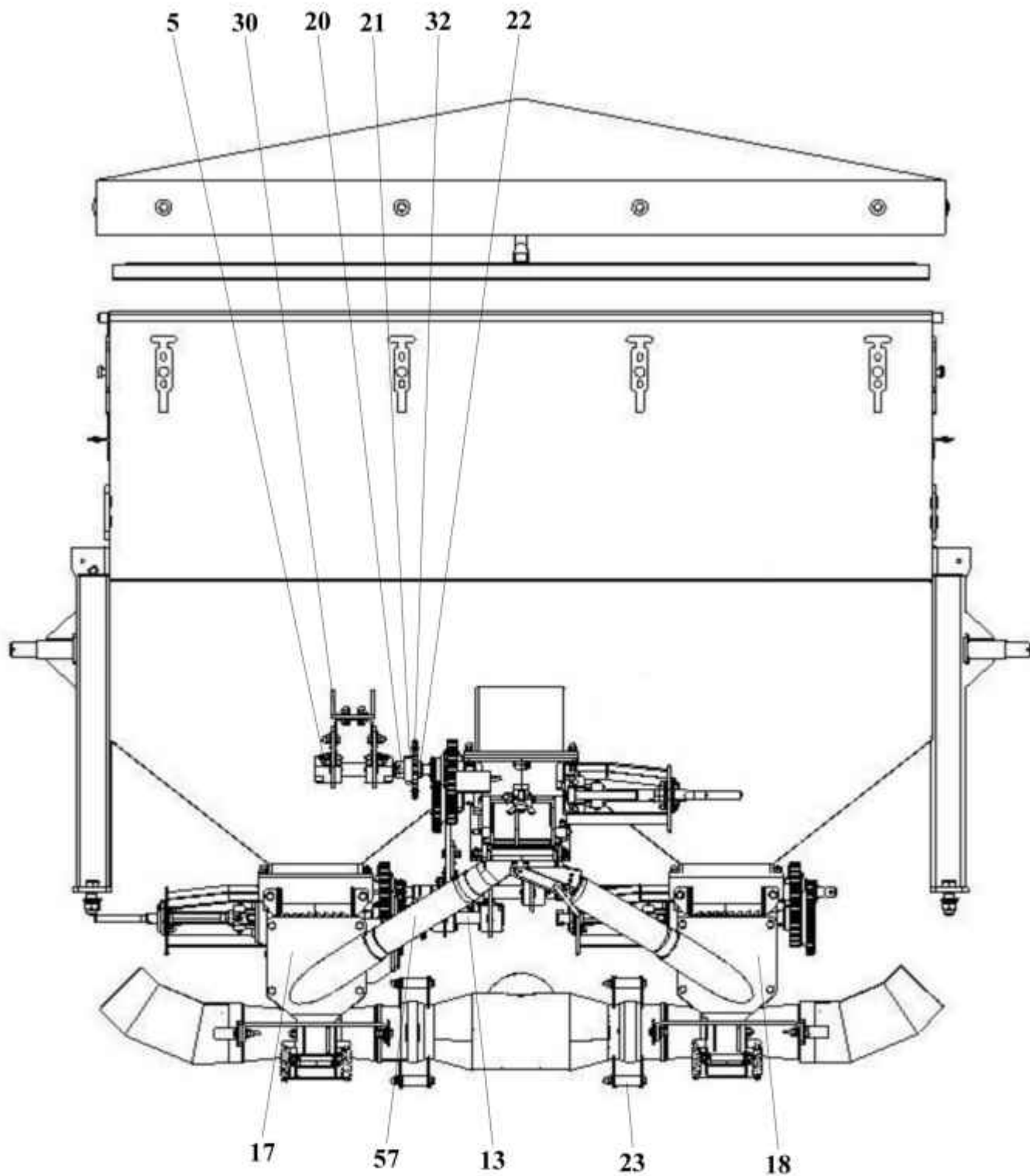


№ позиции	Обозначение	Наименование	Кол-во
1	КСИЛ.301421.285	Стойка	1
2	КСИЛ.301568.327	Поводок	1
3	КСИЛ.301568.328	Держатель	1
4	КСИЛ.301568.329	Кронштейн	1
5	КСИЛ.303658.044	Рукоятка	1
6	КСИЛ.303672.039	Рычаг	1
7	КСИЛ.304159.001	Клапан	1
8	КСИЛ.304165.027	Диск	2
9	КСИЛ.304522.001	Винт	1
10	КСИЛ.711251.002	Чашка	8
11	КСИЛ.715141.029	Втулка	2
12	КСИЛ.715141.029-01	Втулка	2
13	КСИЛ.715143.009	Втулка	1
14	КСИЛ.715312.130	Ось	1
15	КСИЛ.715312.131	Ось	1
16	КСИЛ.741144.024	Чистик	1
17	КСИЛ.745312.409	Уголок	1
18	КСИЛ.746616.013	Защелка	1
19	КСИЛ.746721.021	Ручка	1
20	КСИЛ.753513.027	Пружина	1
21	КСИЛ.753552.010	Пружина	2
22	КСИЛ.753552.017	Пружина	1
23	КСИЛ.753552.018	Пружина	1
24	КСИЛ.758128.004	Болт	1
25	КСИЛ.758326.002	Заклепка	1
26	КСИЛ.758491.097-02	Шайба	2
27	КСИЛ.758491.103	Шайба	2
28	КСИЛ.758491.103-01	Шайба	2
29	ОТИБ.713342.004	Втулка	8
30		Болт М10х1,25-6gx90.88.35.019 ГОСТ 7805-70	2
31		Болт М10х1,25-6gx115.88.35.019 ГОСТ 7805-70	2
32		Болт М12х1,25-6gx120.88.35.019 ГОСТ 7805-70	1
33		Гайка М8-6Н.5.019 ГОСТ 5927-70	3
34		Шайба 8 65Г.019 ГОСТ 6402-70	3
35		Шайба 10 65Г.019 ГОСТ 6402-70	5
36		Шайба 12 65Г.019 ГОСТ 6402-70	1
37		Шайба А.8.04.016 ГОСТ 6958-78	1
38		Шайба С.8.04.019 ГОСТ 11371-78	2
39		Шайба С.10.04.019 ГОСТ 11371-78	1
40		Шплинт 3,2х20.019 ГОСТ 397-79	2
41		Кольцо В20.Ц6.хр. ГОСТ 13942-86	2
42		Гайка М10х1,25 С/К	5
43		Гайка М12х1,25 С/К	1
44		Колесо в сборе FARMLEX 200х67	1



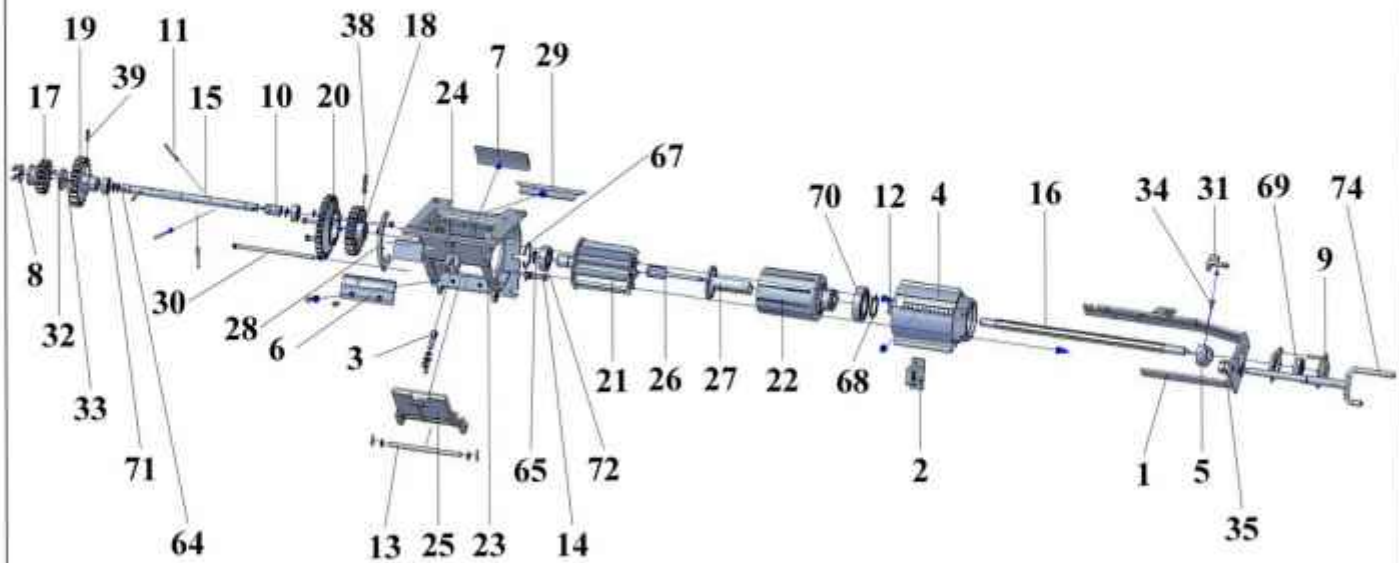
№ позиции	Обозначение	Наименование	Кол-во
1	КСИЛ.304165.026	Диск	1
2	КСИЛ.711141.218	Втулка	1
3	КСИЛ.712211.002	Колпачок	1
4	КСИЛ.725133.008	Отражатель	1
5	КСИЛ.746616.022	Кольцо	1
6		Гайка М16х1.5-6Н.04.019 ГОСТ 11871-88	1
7		Шайба 16.04.019 ГОСТ 11872-89	1
8		Кольцо 038-046-46-2-2 ГОСТ 9833-73	1
9		Кольцо В40.Ц6.хр. ГОСТ 13943-86	1
10		Манжета 1.2-22х40-1 ГОСТ 8752-79	1
11		Подшипник 3056203 ГОСТ 4252-75	1





№ позиции	Обозначение	Наименование	Кол-во
1	КСИЛ.273123.001	Аппарат высевающий	2
2	КСИЛ.273123.001-01	Аппарат высевающий	1
3	КСИЛ.301112.116	Бункер	1
4	КСИЛ.301116.022	Корпус	1
5	КСИЛ.301322.016	Вал	1
6	КСИЛ.301532.047	Хомут	2
7	КСИЛ.301561.685	Кронштейн	2
8	КСИЛ.301561.686	Кронштейн	1
9	КСИЛ.302633.005	Фланец	1
10	КСИЛ.302635.033	Тройник	1
11	КСИЛ.303725.003	Вал	1
12	КСИЛ.303725.017	Вал	1
13	КСИЛ.303791.002	Вал	1
14	КСИЛ.304341.001	Ролик натяжной	1
15	КСИЛ.305122.017	Сетка	1
16	КСИЛ.305135.051	Тент	1
17	КСИЛ.306575.009	Эжектор	1
18	КСИЛ.306575.009-01	Эжектор	1
19	КСИЛ.713142.010	Муфта	1
20	КСИЛ.713311.017	Ось	2
21	КСИЛ.713312.143	Ось	1
22	КСИЛ.713322.007	Втулка	1
23	КСИЛ.715141.072	Втулка	4
24	КСИЛ.715312.137	Ось	2
25	КСИЛ.741128.160	Прокладка	3
26	КСИЛ.741133.249	Пластина Пластина 2Н-1-ТМКЩ-М-2 ГОСТ 7338-90	2
27	КСИЛ.741316.007	Петля	16
28	КСИЛ.745212.191	Заслонка	1
29	КСИЛ.745212.284	Уголок	1
30	КСИЛ.745312.385	Кронштейн	1
31	КСИЛ.745422.087	Держатель	4
32	КСИЛ.751827.036	Звездочка	1
33	КСИЛ.758491.073	Шайба	24
34		Болт М6-6gx16.36.019(S10) ГОСТ 7805-70	4
35		Болт М6-6gx40.36.019(S10) ГОСТ 7805-70	3
36		Болт М8-6gx25.36.019(S13) ГОСТ 7805-70	35
37		Болт М8-6gx30.36.019(S13) ГОСТ 7805-70	3
38		Болт М8-6gx35.36.019(S13) ГОСТ 7805-70	4
39		Болт М8-6gx40.36.019(S13) ГОСТ 7805-70	2
40		Болт М8-6gx70.36.019(S13) ГОСТ 7805-70	4
41		Болт М16-6gx50.36.019(S24) ГОСТ 7805-70	8
42		Гайка М6-6Н.5.019 ГОСТ 5927-70	4
43		Гайка М8-6Н.5.019 ГОСТ 5927-70	44
44		Гайка М16-6Н.5.019 ГОСТ 5927-70	8
45		Шайба 6 65Г.019 ГОСТ 6402-70	4

№ позиции	Обозначение	Наименование	Кол-во
46		Шайба 8 65Г.019 ГОСТ 6402-70	50
47		Шайба 16 65Г.019 ГОСТ 6402-70	8
48		Шайба С.6.04.019 ГОСТ 11371-78	4
49		Шайба С.8.04.019 ГОСТ 11371-78	41
50		Шайба С.16.04.019 ГОСТ 11371-78	8
51		Шплинт 1,6х12.019 ГОСТ 397-79	4
52		Шплинт 2,5х20.019 ГОСТ 397-79	1
53		Штифт 5х25.Т.Хим.окс. ГОСТ 3128-70	1
54		Звено С ПР-15,875-23 ГОСТ 13568-97	1
55		Звено П ПР-15,875-23 ГОСТ 13568-97	1
56		Цепь ПР-15,875-23 ГОСТ 13568-97	1
57		Шланг "ТОМИФЛЕКС" типа "ЛИГНУМ", 30м, D50мм	2
		ТУ РБ 37526910.001-99 L=310 мм	



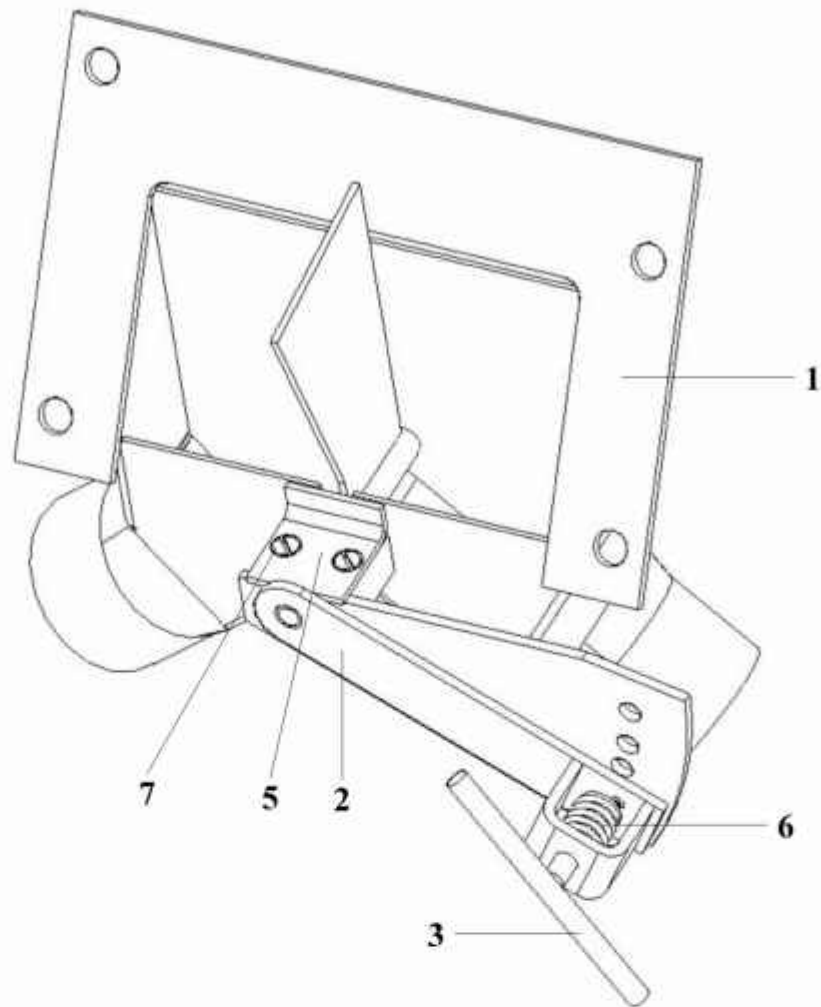
№ позиции	Обозначение	Наименование	Кол-во
1	КСИЛ.301529.015	Кронштейн	1
2	КСИЛ.301568.093	Кронштейн	1
3	КСИЛ.301611.001	Болт откидной	1
4	КСИЛ.302141.001	Задвижка	1
5	КСИЛ.304142.004	Втулка	1
6	КСИЛ.305365.012	Заслонка	1
7	КСИЛ.332517.001	Щетка	1
8	КСИЛ.711142.016	Шайба	1
9	КСИЛ.711363.001	Крышка	2
10	КСИЛ.713141.058	Втулка	1
11	КСИЛ.715111.083	Штырь	3
12	КСИЛ.715111.084	Штифт	1
13	КСИЛ.715111.085	Ось	1
14	КСИЛ.715111.086	Винт	1
15	КСИЛ.715113.003	Вал	1
16	КСИЛ.715632.001	Вал	1
17	КСИЛ.721418.001	Колесо зубчатое	1
18	КСИЛ.721418.002	Колесо зубчатое	1
19	КСИЛ.721418.003	Колесо зубчатое	1
20	КСИЛ.721418.004	Колесо зубчатое	1

№ позиции	Обозначение	Наименование	Кол-во
21	КСИЛ.724282.001	Дозатор	1
22	КСИЛ.731264.001	Корпус	1
23	КСИЛ.732124.001	Корпус	1
24	КСИЛ.732124.002	Корпус	1
25	КСИЛ.735225.002	Крышка	1
26	КСИЛ.741532.012	Направляющая	10
27	КСИЛ.741532.013	Направляющая	1
28	КСИЛ.741534.001	Планка	1
29	КСИЛ.745242.015	Планка	1
30	КСИЛ.751851.008	Винт	1
31	КСИЛ.753211.001	Ручка	1
32	КСИЛ.753512.012	Пружина	1
33	КСИЛ.754177.002	Кольцо	1
34	КСИЛ.758239.001	Винт	1
35	КСИЛ.758412.012	Гайка	2
36	КСИЛ.758491.064	Шайба	5
37	КСИЛ.758491.065	Шайба	2
38	ОТИБ.758341.002-03	Штифт	1
39	ОТИБ.758341.002-04	Штифт	1
40		Болт М6-6gx16.36.019(S10) ГОСТ 7805-70	1
41		Болт М6-6gx20.36.019(S10) ГОСТ 7805-70	3
42		Болт М6-6gx25.36.019(S10) ГОСТ 7805-70	5
43		Болт М6-6gx35.36.019(S10) ГОСТ 7805-70	3
44		Винт М6-6gx25.36.019 ГОСТ 1491-80	2
45		Винт 2,5x6.01.019 ГОСТ 10621-80	2
46		Винт 3x8.01.019 ГОСТ 10621-80	4
47		Винт 3x16.01.019 ГОСТ 10621-80	3
48		Винт 4x12.01.019 ГОСТ 10621-80	2
49		Винт 4x14.01.019 ГОСТ 10621-80	4
50		Гайка М8-6Н.04.019 ГОСТ 3032-76	1
51		Гайка М5-6Н.5.019 ГОСТ 5927-70	1
52		Гайка М6-6Н.5.019 ГОСТ 5927-70	13
53		Гайка М8-6Н.5.019 ГОСТ 5927-70	1
54		Шайба 5 65Г.019 ГОСТ 6402-70	1
55		Шайба 6 65Г.019 ГОСТ 6402-70	15
56		Шайба 8 65Г.019 ГОСТ 6402-70	2
57		Шайба С.4.04.019 ГОСТ 11371-78	2
58		Шайба С.5.04.019 ГОСТ 11371-78	1
59		Шайба С.6.04.019 ГОСТ 11371-78	14
60		Шайба С.8.04.019 ГОСТ 11371-78	5
61		Шайба С.16.04.019 ГОСТ 11371-78	2
62		Шплинт 2x16.019 ГОСТ 397-79	3
63		Штифт 5x25 ГОСТ 3128-70	1
64		Кольцо В15.Ц6.хр. ГОСТ 13942-86	3
65		Кольцо В25.Ц6.хр. ГОСТ 13942-86	1
66		Кольцо В45.Ц6.хр. ГОСТ 13942-86	1

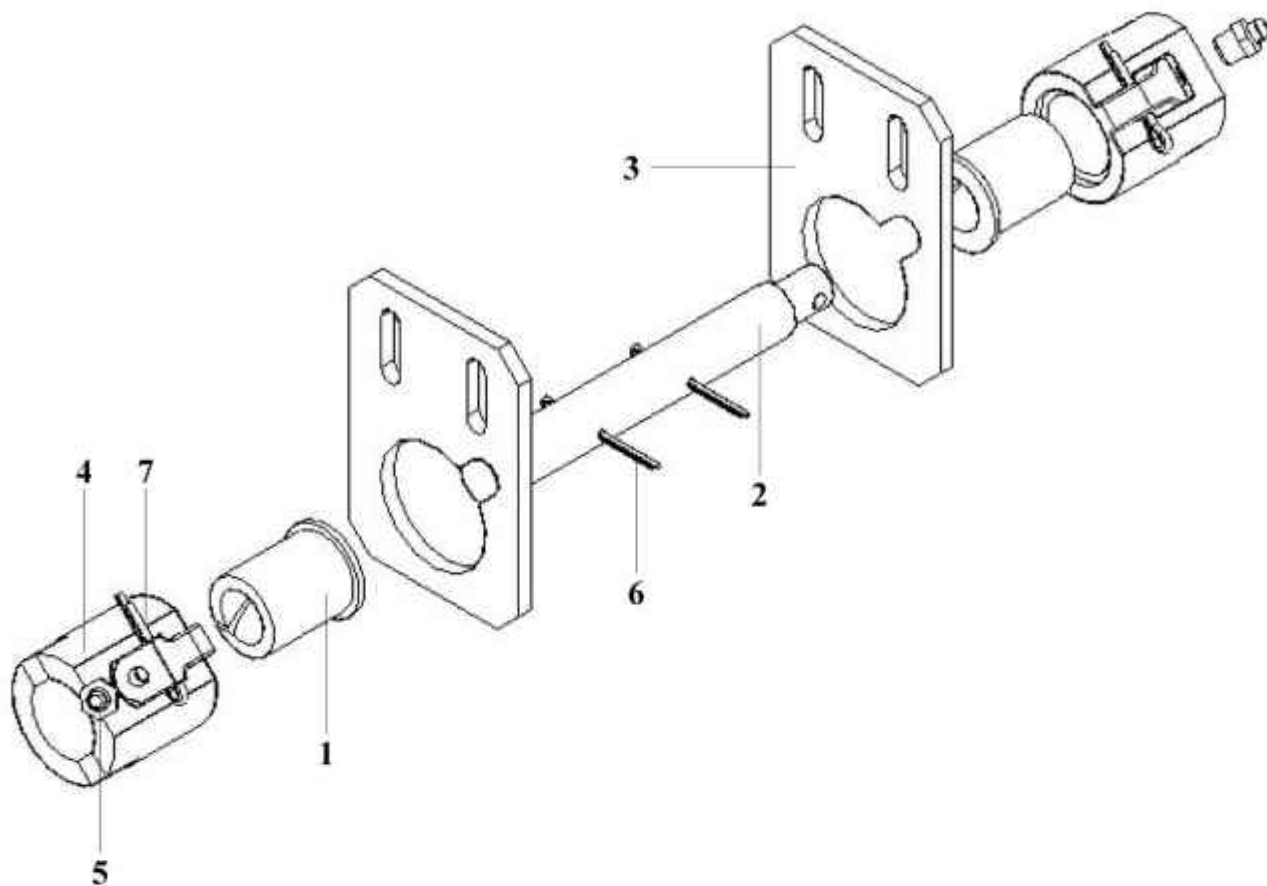
№ позиции	Обозначение	Наименование	Кол-во
67		Кольцо В52.Ц6.хр. ГОСТ 13943-86	1
68		Кольцо В75.Ц6.хр. ГОСТ 13943-86	1
69		Подшипник 80302 ГОСТ 7242-81	1
70		Подшипник 80109 ГОСТ 7242-81	1
71		Подшипник 180202 ГОСТ 8882-75	2
72		Подшипник 180205 ГОСТ 8882-75	1
73		Шарик 5.5-10 ГОСТ 3722-81	0
74	КСИЛ.303658.020	Рукоятка	1

№ позиции	Обозначение	Наименование	Кол-во
1	КСИЛ.301529.015	Кронштейн	1
2	КСИЛ.301568.093	Кронштейн	1
3	КСИЛ.301611.001	Болт откидной	1
4	КСИЛ.302141.001	Задвижка	1
5	КСИЛ.304142.004	Втулка	1
6	КСИЛ.305365.012	Заслонка	1
7	КСИЛ.332517.001	Щетка	1
8	КСИЛ.711142.016	Шайба	1
9	КСИЛ.711363.001	Крышка	2
10	КСИЛ.713141.058	Втулка	1
11	КСИЛ.715111.083	Штырь	3
12	КСИЛ.715111.084	Штифт	1
13	КСИЛ.715111.085	Ось	1
14	КСИЛ.715111.086	Винт	1
15	КСИЛ.715113.003	Вал	1
16	КСИЛ.715632.001	Вал	1
17	КСИЛ.721418.001	Колесо зубчатое	1
18	КСИЛ.721418.002	Колесо зубчатое	1
19	КСИЛ.721418.003	Колесо зубчатое	1
20	КСИЛ.721418.004	Колесо зубчатое	1
21	КСИЛ.724282.001	Дозатор	1
22	КСИЛ.731264.001	Корпус	1
23	КСИЛ.732124.001	Корпус	1
24	КСИЛ.732124.002	Корпус	1
25	КСИЛ.735225.002	Крышка	1
26	КСИЛ.741532.012	Направляющая	10
27	КСИЛ.741532.013	Направляющая	1
28	КСИЛ.741534.001	Планка	1
29	КСИЛ.745242.015	Планка	1
30	КСИЛ.751851.008	Винт	1
31	КСИЛ.753211.001	Ручка	1
32	КСИЛ.753512.012	Пружина	1
33	КСИЛ.754177.002	Кольцо	1
34	КСИЛ.758239.001	Винт	1
35	КСИЛ.758412.012	Гайка	2
36	КСИЛ.758491.064	Шайба	5
37	КСИЛ.758491.065	Шайба	2
38	ОТИБ.758341.002-03	Штифт	1
39	ОТИБ.758341.002-04	Штифт	1
40		Болт М6-6gx16.36.019(S10) ГОСТ 7805-70	1
41		Болт М6-6gx20.36.019(S10) ГОСТ 7805-70	3
42		Болт М6-6gx25.36.019(S10) ГОСТ 7805-70	5
43		Болт М6-6gx35.36.019(S10) ГОСТ 7805-70	3
44		Винт М6-6gx25.36.019 ГОСТ 1491-80	2
45		Винт 2,5x6.01.019 ГОСТ 10621-80	2

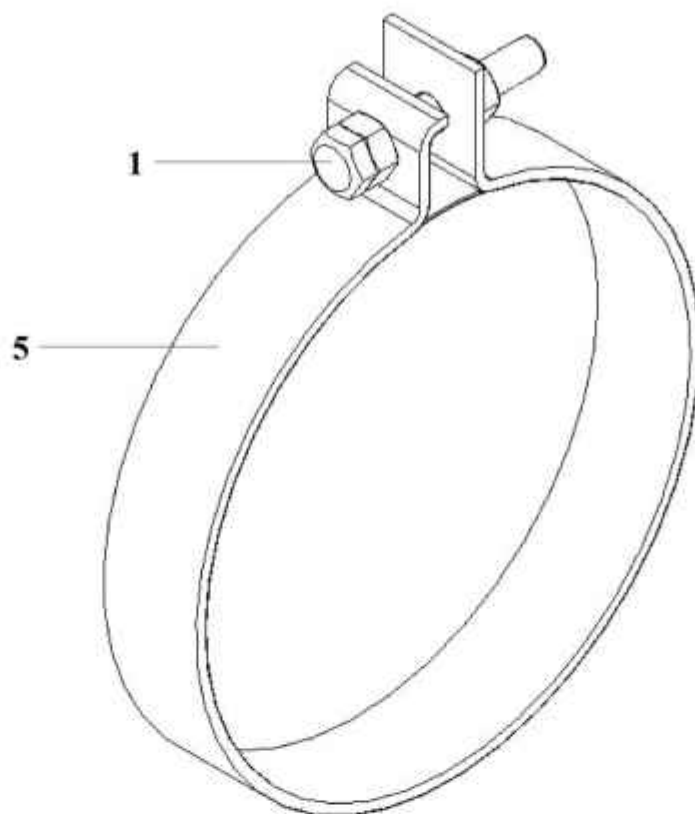
№ позиции	Обозначение	Наименование	Кол-во
46		Винт 3x8.01.019 ГОСТ 10621-80	4
47		Винт 3x16.01.019 ГОСТ 10621-80	3
48		Винт 4x12.01.019 ГОСТ 10621-80	2
49		Винт 4x14.01.019 ГОСТ 10621-80	4
50		Гайка М8-6Н.04.019 ГОСТ 3032-76	1
51		Гайка М5-6Н.5.019 ГОСТ 5927-70	1
52		Гайка М6-6Н.5.019 ГОСТ 5927-70	13
53		Гайка М8-6Н.5.019 ГОСТ 5927-70	1
54		Шайба 5 65Г.019 ГОСТ 6402-70	1
55		Шайба 6 65Г.019 ГОСТ 6402-70	15
56		Шайба 8 65Г.019 ГОСТ 6402-70	2
57		Шайба С.4.04.019 ГОСТ 11371-78	2
58		Шайба С.5.04.019 ГОСТ 11371-78	1
59		Шайба С.6.04.019 ГОСТ 11371-78	14
60		Шайба С.8.04.019 ГОСТ 11371-78	5
61		Шайба С.16.04.019 ГОСТ 11371-78	2
62		Шплинт 2x16.019 ГОСТ 397-79	3
63		Штифт 5x25 ГОСТ 3128-70	1
64		Кольцо В15.Ц6.хр. ГОСТ 13942-86	3
65		Кольцо В25.Ц6.хр. ГОСТ 13942-86	1
66		Кольцо В45.Ц6.хр. ГОСТ 13942-86	1
67		Кольцо В52.Ц6.хр. ГОСТ 13943-86	1
68		Кольцо В75.Ц6.хр. ГОСТ 13943-86	1
69		Подшипник 80302 ГОСТ 7242-81	1
70		Подшипник 80109 ГОСТ 7242-81	1
71		Подшипник 180202 ГОСТ 8882-75	2
72		Подшипник 180205 ГОСТ 8882-75	1
73		Шарик 5.5-10 ГОСТ 3722-81	0
74		Шарик 5.5-6 ГОСТ 3722-81	0
75	КСИЛ.303658.028	Рукоятка	1



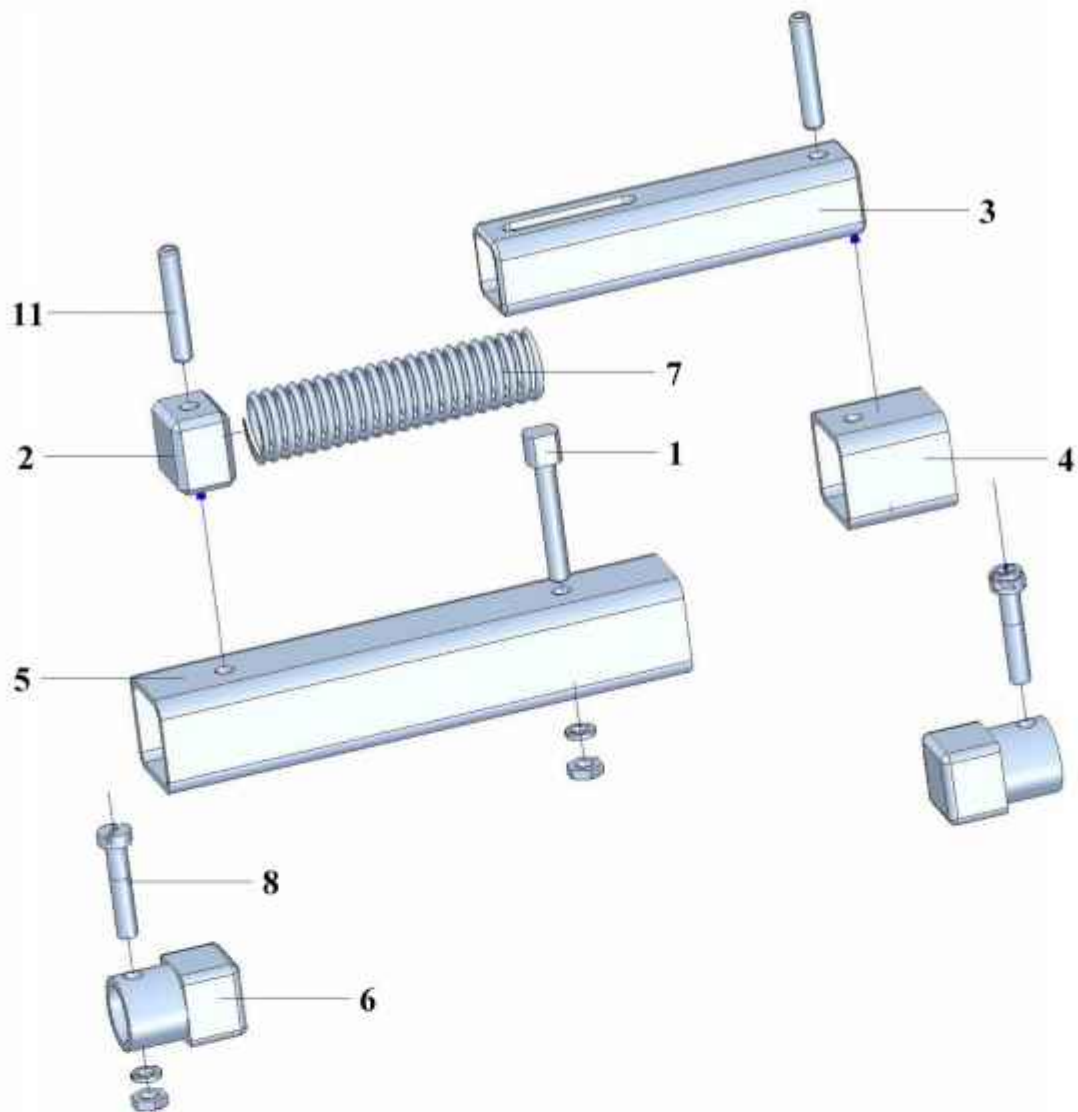
№ позиции	Обозначение	Наименование	Кол-во
1	КСИЛ.301176.044	Корпус	1
2	КСИЛ.301524.143	Рычаг	1
3	КСИЛ.303658.047	Ручка	1
4	КСИЛ.713513.007	Ось-винт	1
5	КСИЛ.745212.288	Уголок	1
6	КСИЛ.753511.024	Пружина	1
7		Винт М4-6gx10.36.016 ГОСТ 17475-80	2
8		Шайба С.6.04.019 ГОСТ 11371-78	1
9		Шплинт 2x12.019 ГОСТ 397-79	1



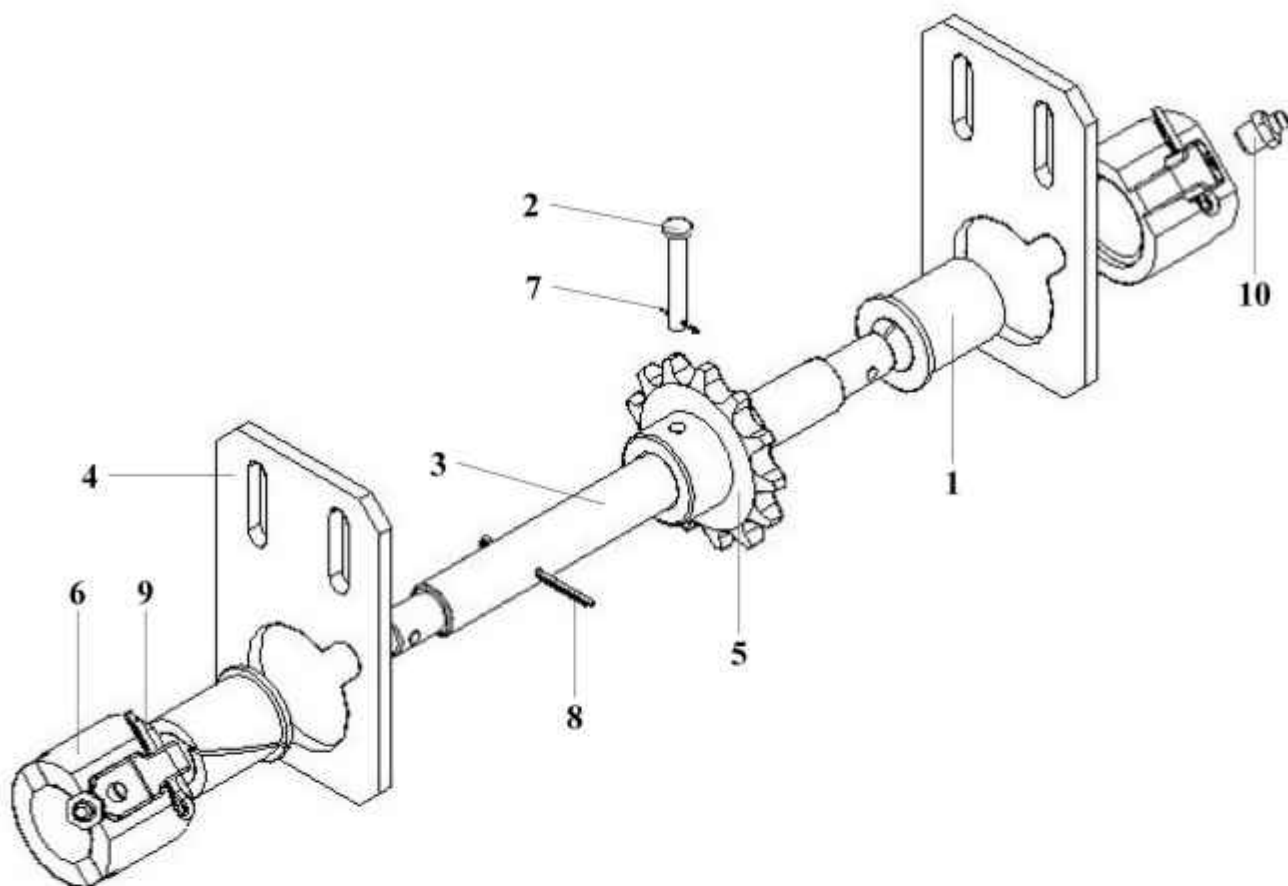
№ позиции	Обозначение	Наименование	Кол-во
1	КСИЛ.713343.002	Втулка	2
2	КСИЛ.715312.142	Вал	1
3	КСИЛ.741126.291	Кронштейн	2
4	КСИЛ.753172.001	Букса	2
5		Масленка 1.2.Ц6 ГОСТ 19853-74	2
6		Шплинт 3,2x32.019 ГОСТ 397-79	2
7		Шплинт 5x28.019 ГОСТ 397-79	2



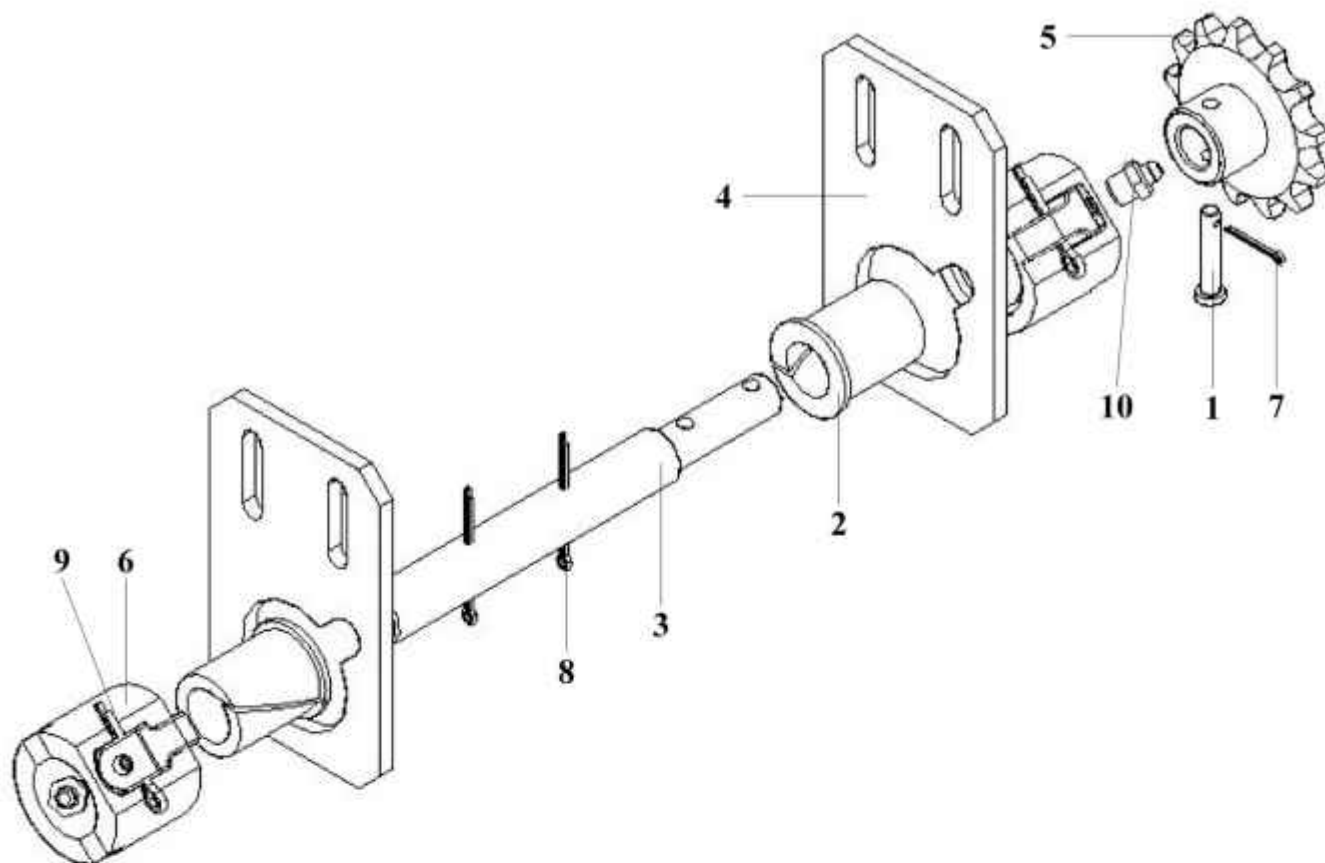
№ позиции	Обозначение	Наименование	Кол-во
1	КСИЛ.758121.012	Болт	1
2		Гайка М6-6Н.5.019 ГОСТ 5927-70	2
3		Шайба 6 65Г.019 ГОСТ 6402-70	1
4		Шайба С.6.04.019 ГОСТ 11371-78	1
5	КСИЛ.301532.048	Хомут	1



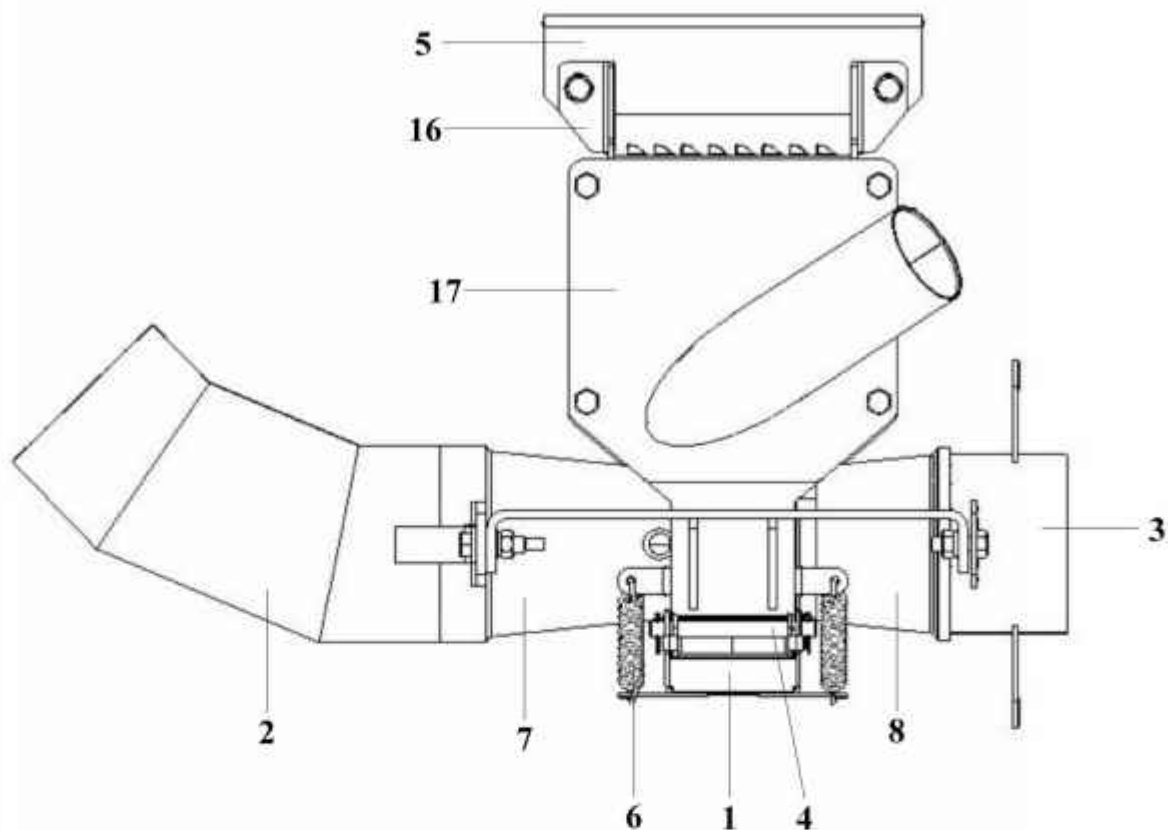
№ позиции	Обозначение	Наименование	Кол-во
1	КСИЛ.715513.005	Ось-винт	1
2	КСИЛ.741124.439	Сухарь	1
3	КСИЛ.741138.103	Сухарь	1
4	КСИЛ.746621.767	Труба	1
5	КСИЛ.746621.768	Труба	1
6	КСИЛ.753112.002	Втулка	2
7	КСИЛ.753513.016	Пружина	1
8		Винт М5-6х25.36.019 ГОСТ 1491-80	2
9		Гайка 2М5-6Н.04.019 ГОСТ 5916-70	3
10		Шайба 5 65Г.019 ГОСТ 6402-70	3
11		Штифт 5 h9x30 ГОСТ 10774-80	2



№ позиции	Обозначение	Наименование	Кол-во
1	КСИЛ.713343.002	Втулка	2
2	КСИЛ.715312.138	Ось	1
3	КСИЛ.715412.056	Вал	1
4	КСИЛ.741128.231	Кронштейн	2
5	КСИЛ.751821.005	Звездочка	1
6	КСИЛ.753172.002	Букса	2
7		Шплинт 1,6x12.019 ГОСТ 397-79	1
8		Шплинт 3,2x32.019 ГОСТ 397-79	1
9		Шплинт 5x28.019 ГОСТ 397-79	2
10		Масленка 1.2.Ц6 ГОСТ 19853-74	2
11		Звено С ПР-15,875-23 ГОСТ 13568-97	1
12		Цепь ПР-15,875-23 ГОСТ 13568-97	1

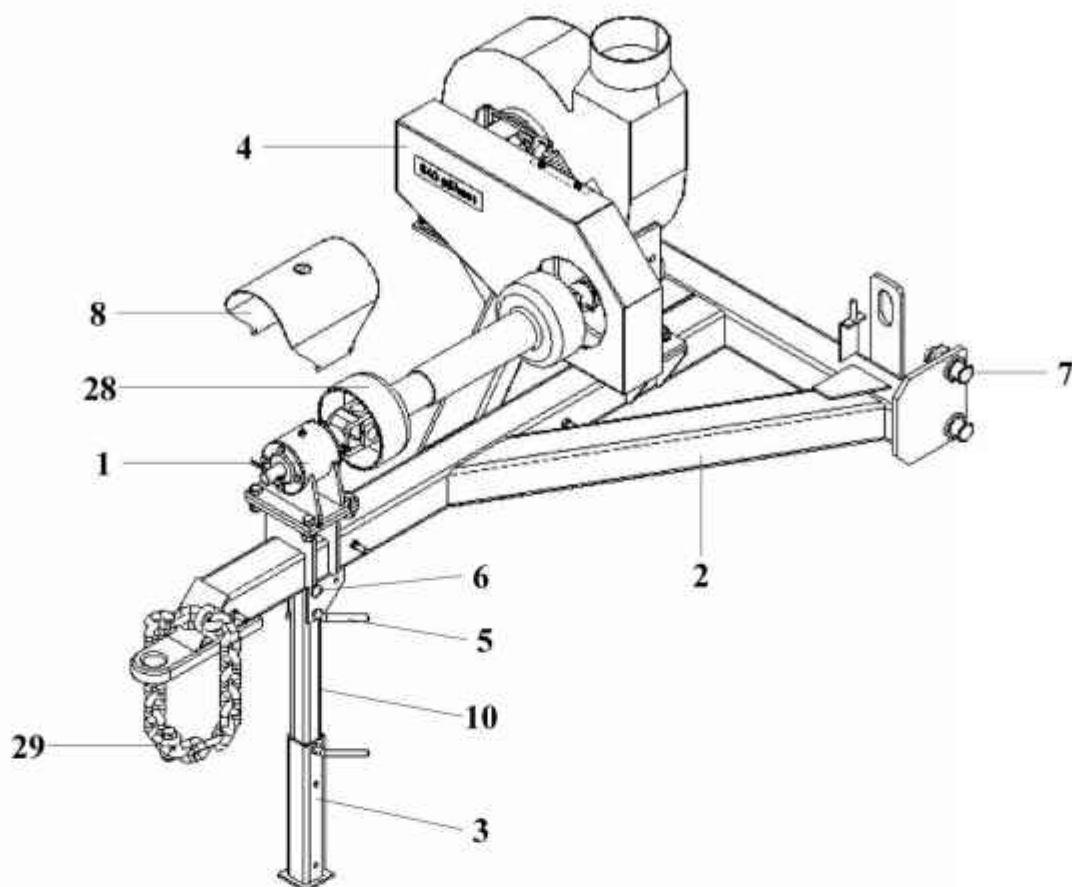


№ позиции	Обозначение	Наименование	Кол-во
1	КСИЛ.713311.017	Ось	1
2	КСИЛ.713343.002	Втулка	2
3	КСИЛ.715112.071	Вал	1
4	КСИЛ.741128.231	Кронштейн	2
5	КСИЛ.751821.044	Звездочка	1
6	КСИЛ.753172.002	Букса	2
7		Шплинт 2,5x20.019 ГОСТ 397-79	1
8		Шплинт 3,2x32.019 ГОСТ 397-79	2
9		Шплинт 5x28.019 ГОСТ 397-79	2
10		Масленка 1.2.Ц6 ГОСТ 19853-74	2



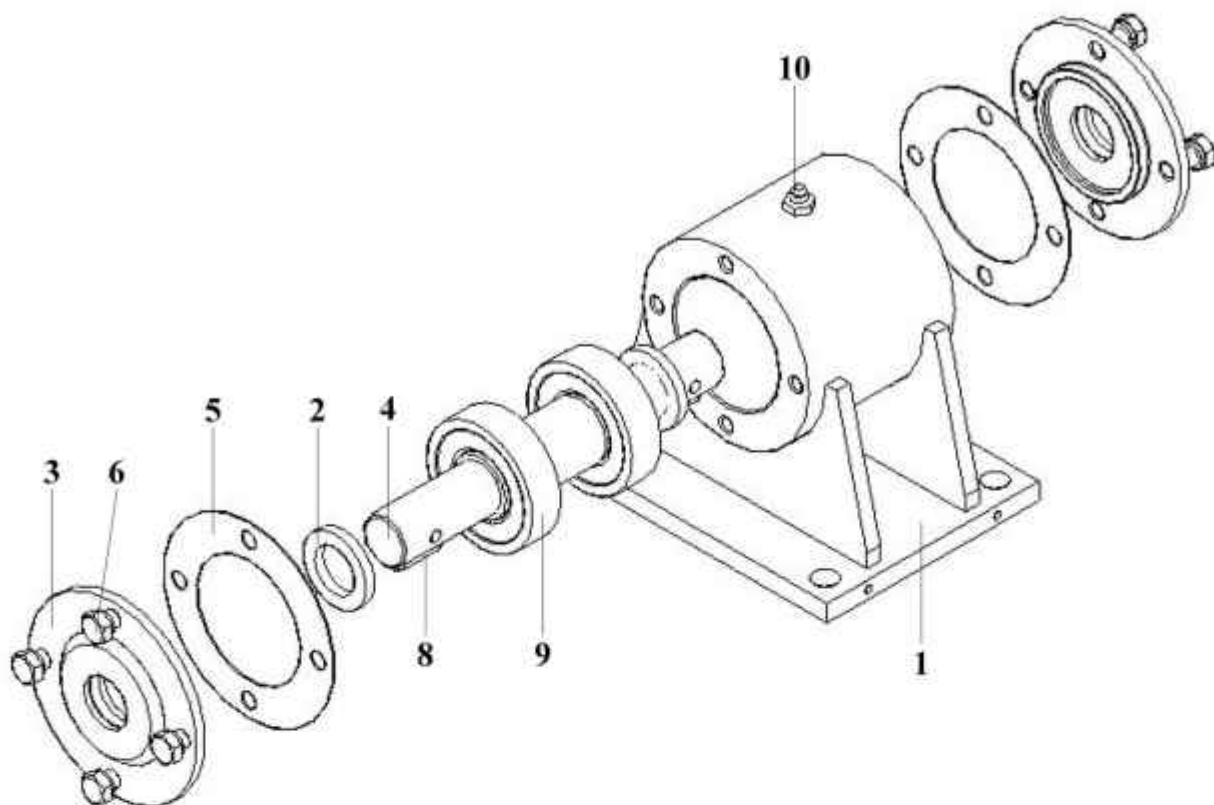
№ позиции	Обозначение	Наименование	Кол-во
1	КСИЛ.301262.037	Крышка	1
2	КСИЛ.302563.004	Отвод	1
3	КСИЛ.302661.032	Переходник	1
4	КСИЛ.715112.039	Ось	2
5	КСИЛ.745212.233	Кронштейн	1
6	КСИЛ.753552.012	Пружина	2
7	ОТИБ.752291.001	Патрубок	1
8	ОТИБ.752291.002	Патрубок	1
9		Болт М8-6gx20.36.019(S13) ГОСТ 7805-70	6
10		Болт М8-6gx25.36.019(S13) ГОСТ 7805-70	2
11		Болт М8-6gx30.36.019(S13) ГОСТ 7805-70	2
12		Гайка М8-6Н.5.019 ГОСТ 5927-70	10
13		Шайба 8 65Г.019 ГОСТ 6402-70	10
14		Шайба С.8.04.019 ГОСТ 11371-78	16
15		Шплинт 2x16.019 ГОСТ 397-79	4
16	КСИЛ.301112.101	Корпус	1
17	КСИЛ.301251.044	Крышка	1

№ позиции	Обозначение	Наименование	Кол-во
1	КСИЛ.301262.037	Крышка	1
2	КСИЛ.302563.004	Отвод	1
3	КСИЛ.302661.032	Переходник	1
4	КСИЛ.715112.039	Ось	2
5	КСИЛ.745212.233	Кронштейн	1
6	КСИЛ.753552.012	Пружина	2
7	ОТИБ.752291.001	Патрубок	1
8	ОТИБ.752291.002	Патрубок	1
9		Болт М8-6gx20.36.019(S13) ГОСТ 7805-70	6
10		Болт М8-6gx25.36.019(S13) ГОСТ 7805-70	2
11		Болт М8-6gx30.36.019(S13) ГОСТ 7805-70	2
12		Гайка М8-6Н.5.019 ГОСТ 5927-70	10
13		Шайба 8 65Г.019 ГОСТ 6402-70	10
14		Шайба С.8.04.019 ГОСТ 11371-78	16
15		Шплинт 2x16.019 ГОСТ 397-79	4
16	КСИЛ.301112.101-01	Корпус	1
17	КСИЛ.301251.044-01	Крышка	1

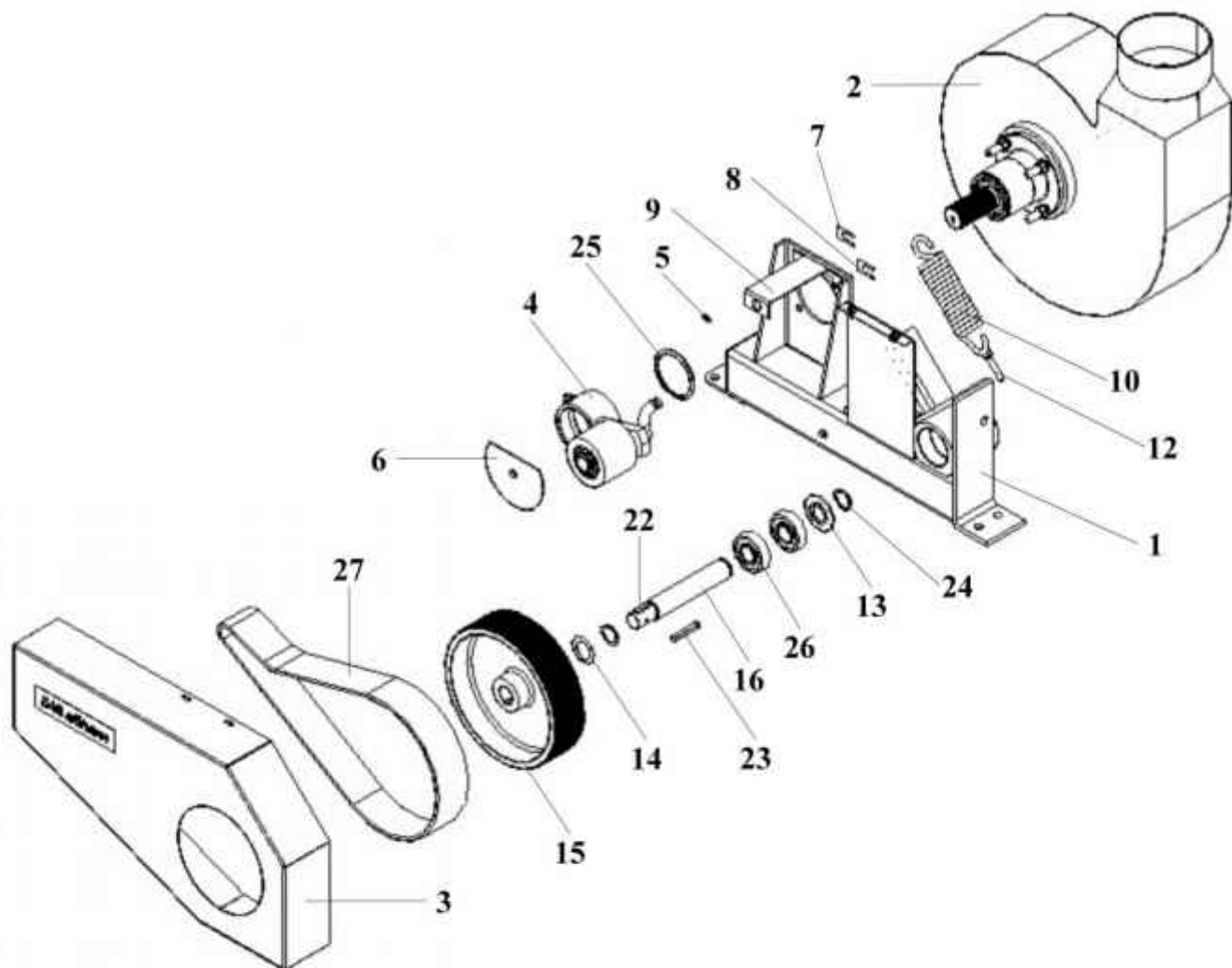


№ позиции	Обозначение	Наименование	Кол-во
1	КСИЛ.301116.017	Опора	1
2	КСИЛ.301228.246-01	Рама	1
3	КСИЛ.301318.079	Подставка	1
4	КСИЛ.303352.013	Привод вентилятора	1
5	КСИЛ.304274.007	Упор	2
6	КСИЛ.715312.023	Ось	1
7	КСИЛ.715312.025	Ось	4
8	КСИЛ.745462.003	Кожух	1
9	КСИЛ.746616.013	Защелка	2
10	КСИЛ.746622.027	Патрубок	1
11		Болт М5-6gx10.36.019(S8) ГОСТ 7805-70	4
12		Болт М12-6gx35.36.019(S18) ГОСТ 7805-70	2
13		Болт М12-6gx40.36.019 ГОСТ 7805-70	6
14		Болт М16-6gx50.36.019(S24) ГОСТ 7805-70	1
15		Гайка М8-6Н.5.019 ГОСТ 5927-70	3
16		Гайка М12-6Н.5.019 ГОСТ 5927-70	8
17		Гайка М16-6Н.5.019 ГОСТ 5927-70	1
18		Шайба 5 65Г.019 ГОСТ 6402-70	4
19		Шайба 12 65Г.019 ГОСТ 6402-70	8
20		Шайба 16 65Г.019 ГОСТ 6402-70	1

№ позиции	Обозначение	Наименование	Кол-во
21		Шайба С.8.04.019 ГОСТ 11371-78	3
22		Шайба С.12.04.019 ГОСТ 11371-78	8
23		Шайба С.16.04.019 ГОСТ 11371-78	2
24		Шайба С.27.04.019 ГОСТ 11371-78	4
25		Шплинт 4x32.019 ГОСТ 397-79	1
26		Шплинт 5x50.019 ГОСТ 397-79	4
27		Шплинт 6,3x63.019 ГОСТ 397-79	3
28		Карданный вал 052.T2.11.0400.0530.GG	1
29		Цепь сварная короткозвенная, оцинкованная, D1 DIN 5685/A	1
		D 10 мм L=1 м	

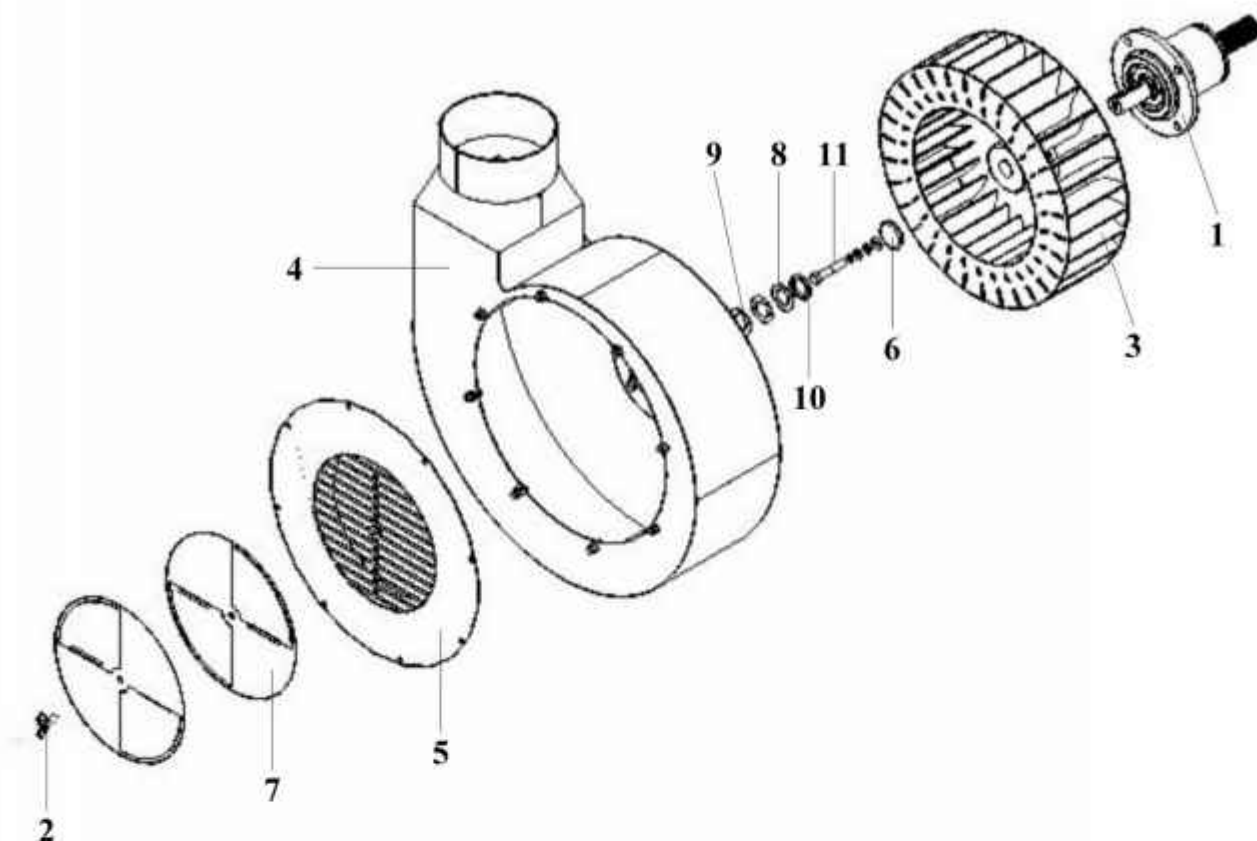


№ позиции	Обозначение	Наименование	Кол-во
1	КСИЛ.301116.018	Корпус	1
2	КСИЛ.711141.181-01	Кольцо	2
3	КСИЛ.711452.007	Крышка	2
4	КСИЛ.715511.105	Вал	1
5	КСИЛ.754154.013	Прокладка	2
6		Болт М8-6gx16.46.019(S13) ГОСТ 7805-70	8
7		Шайба 8 65Г.019 ГОСТ 6402-70	8
8		Шпонка 8x7x28 ГОСТ 23360-78	2
9		Подшипник 180305 ГОСТ 8882-75	2
10		Масленка 1.2.Ц6 ГОСТ 19853-74	1

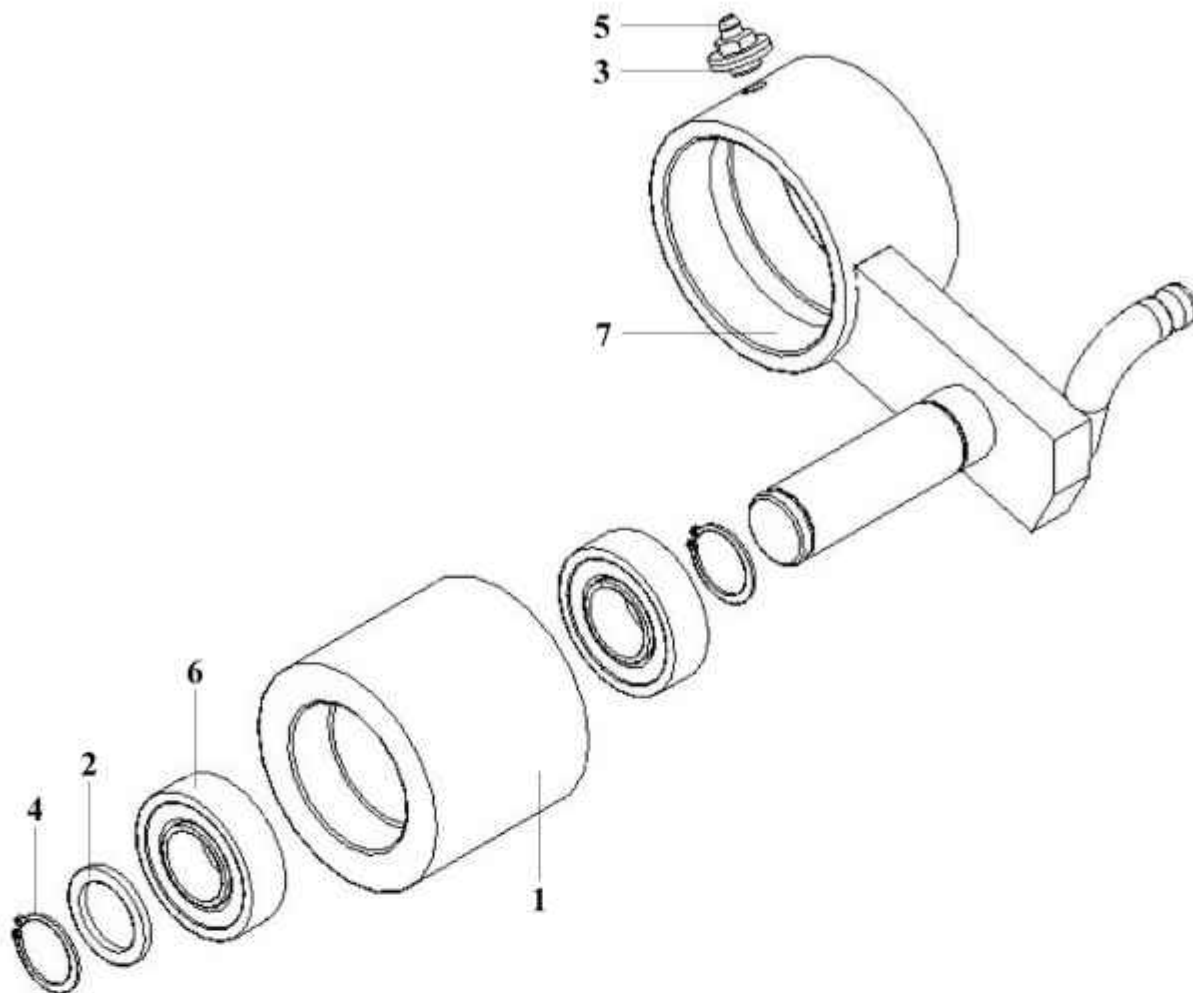


№ позиции	Обозначение	Наименование	Кол-во
1	КСИЛ.301568.415	Кронштейн	1
2	КСИЛ.303311.010	Вентилятор	1
3	КСИЛ.305155.045	Кожух	1
4	ОТИБ.304341.001	Ролик натяжной	1
5	КСИЛ.711141.321	Шайба	1
6	КСИЛ.711213.003	Диск	1
7	КСИЛ.741132.564	Вставка	2
8	КСИЛ.741132.564-01	Вставка	2
9	КСИЛ.745322.160	Кронштейн	1
10	КСИЛ.753512.051	Пружина	1
11	КСИЛ.754467.001	Наклейка	1
12	КСИЛ.758271.031	Болт	1
13	ОТИБ.711151.008	Шайба	1
14	ОТИБ.711191.001-01	Шайба	5
15	ОТИБ.712698.001	Шкив	1
16	ОТИБ.715112.001	Вал	1
17		Болт М6-6gx12.36.019(S10) ГОСТ 7805-70	1
18		Болт М6-6gx16.46.019(S10) ГОСТ 7805-70	1
19		Гайка М6-6Н.5.019 ГОСТ 5927-70	2
20		Шайба 6 65Г.019 ГОСТ 6402-70	3

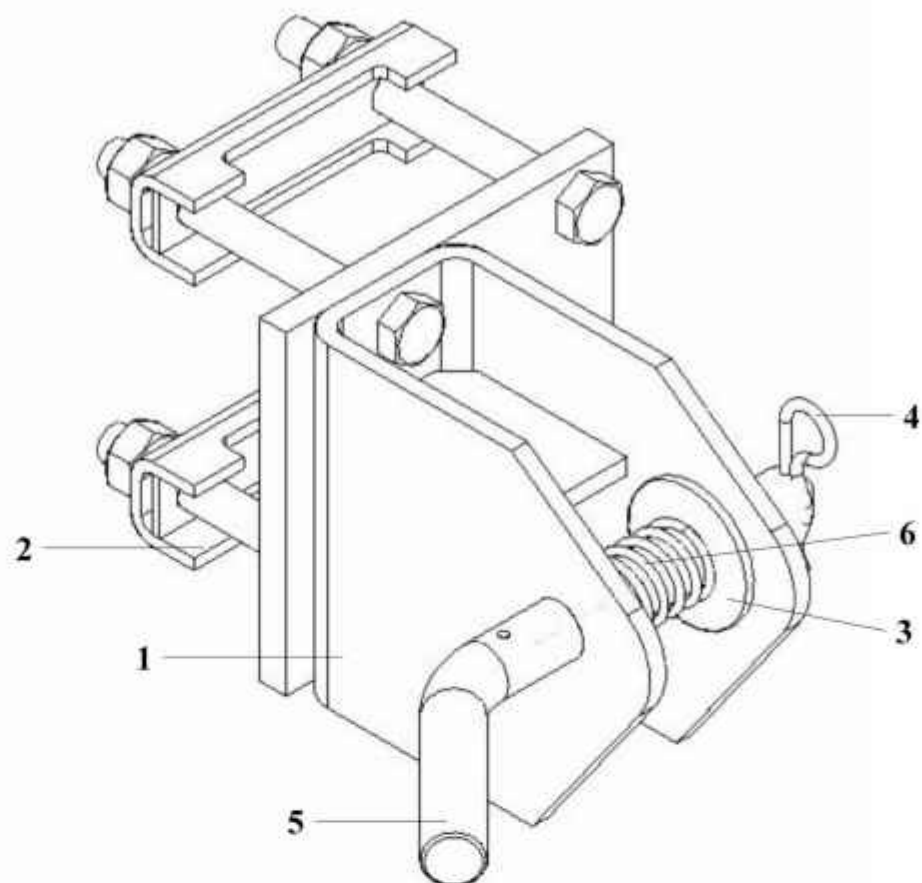
№ позиции	Обозначение	Наименование	Кол-во
21		Шайба С.6.04.019 ГОСТ 11371-78	3
22		Шпонка 8x7x28 ГОСТ 23360-78	1
23		Шпонка 8x7x56 ГОСТ 23360-78	1
24		Кольцо В30.Ц6.хр. ГОСТ 13942-86	2
25		Кольцо В75.Ц6.хр. ГОСТ 13942-86	1
26		Подшипник 180206 ГОСТ 8882-75	2
27		Ремень 24 К 1120 ТУ 2563-040-70453527-2004	1



№ позиции	Обозначение	Наименование	Кол-во
1	КСИЛ.301524.150	Подшипниковый узел	1
2	КСИЛ.301612.010	Винт	1
3	КСИЛ.304151.001	Ротор	1
4	КСИЛ.305156.051	Корпус	1
5	КСИЛ.305369.058	Крышка	1
6	КСИЛ.711141.133	Шайба	1
7	КСИЛ.741314.189	Заслонка	2
8	ОТИБ.711191.001	Шайба	2
9	ОТИБ.711191.001-02	Шайба	3
10	ОТИБ.713141.037-01	Втулка	1
11		Болт М8-6gx45.36.019(S13) ГОСТ 7805-70	1
12		Гайка М6-6Н.5.019 ГОСТ 5927-70	8
13		Гайка М10-6Н.5.019 ГОСТ 5927-70	4
14		Шайба 6 65Г.019 ГОСТ 6402-70	8
15		Шайба 8 65Г.019 ГОСТ 6402-70	1
16		Шайба 10 65Г.019 ГОСТ 6402-70	4
17		Шайба С.8.04.019 ГОСТ 11371-78	1
18		Шайба С.10.04.019 ГОСТ 11371-78	4
19		Шпонка 6x6x40 ГОСТ 23360-78	1

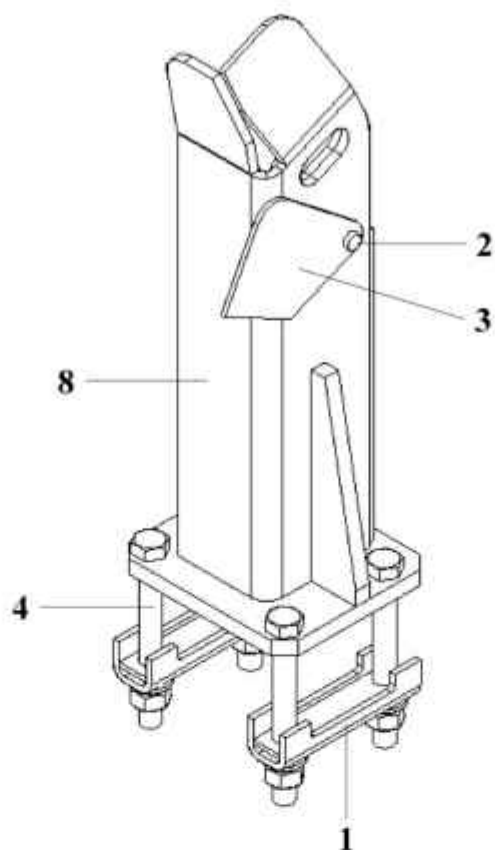


№ позиции	Обозначение	Наименование	Кол-во
1	ОТИБ.726381.002	Ролик	1
2	ОТИБ.758491.028	Шайба	1
3		Шайба С.10.04.019 ГОСТ 11371-78	2
4		Кольцо В25.Ц6.хр. ГОСТ 13942-86	2
5		Масленка 1.2.Ц6 ГОСТ 19853-74	1
6		Подшипник 180205 ГОСТ 8882-75	2
7	ОТИБ.301568.011	Кронштейн	1



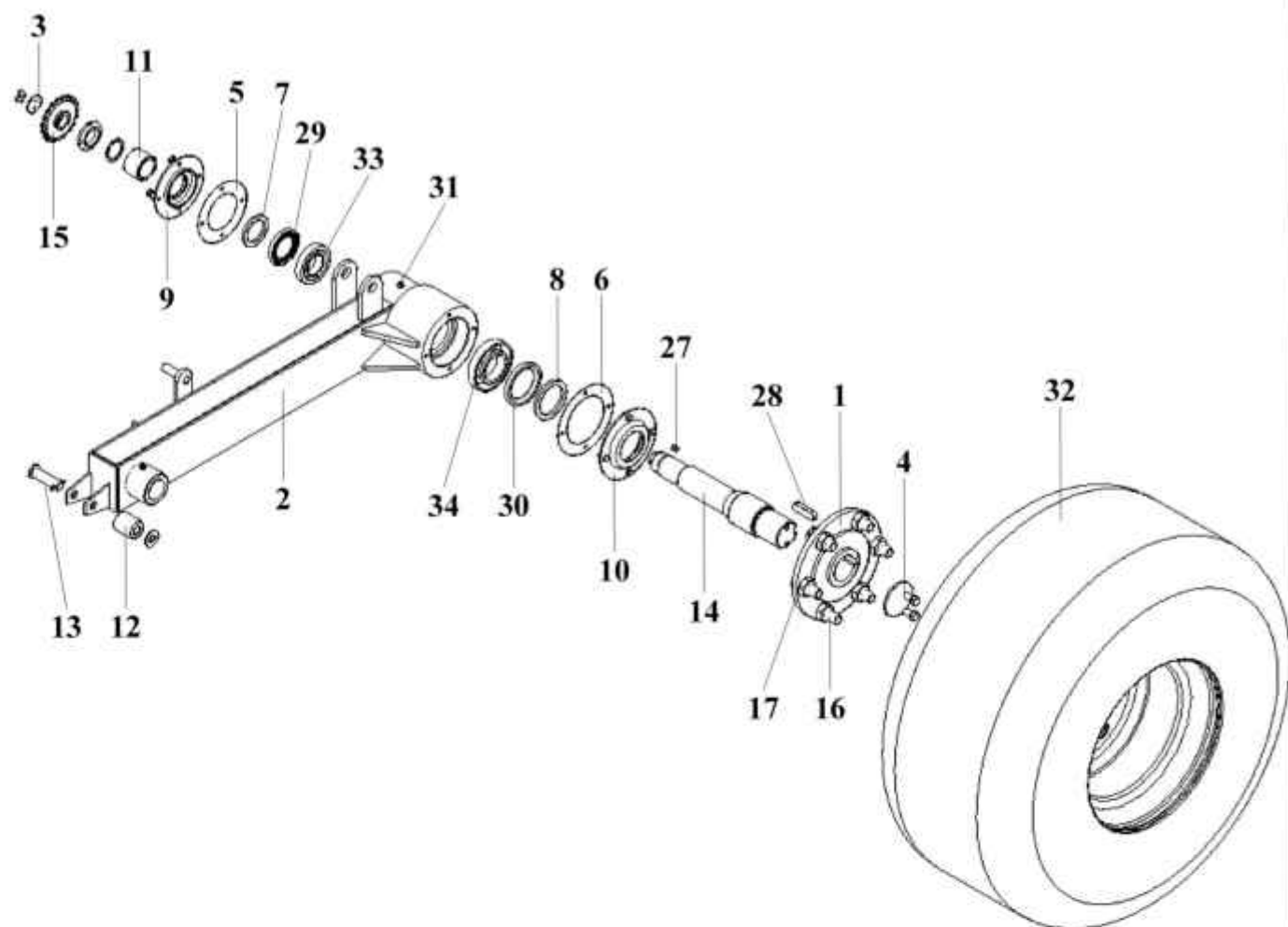
№ позиции	Обозначение	Наименование	Кол-во
1	КСИЛ.301561.366	Кронштейн	1
2	КСИЛ.301561.367	Кронштейн	2
3	КСИЛ.711141.182	Шайба	1
4	КСИЛ.746616.013	Защелка	1
5	КСИЛ.746721.022	Ручка	1
6	КСИЛ.753512.032	Пружина	1
7		Болт М6-6gx25.36.019(S10) ГОСТ 7805-70	2
8		Болт М12-6gx110.36.019(S18) ГОСТ 7805-70	4
9		Гайка М12-6Н.5.019 ГОСТ 5927-70	4
10		Шайба 6 65Г.019 ГОСТ 6402-70	2
11		Шайба 12 65Г.019 ГОСТ 6402-70	4
12		Шплинт 4x25.019 ГОСТ 397-79	1

№ позиции	Обозначение	Наименование	Кол-во
1	КСИЛ.301561.366-01	Кронштейн	1
2	КСИЛ.301561.367	Кронштейн	2
3	КСИЛ.711141.182	Шайба	1
4	КСИЛ.746616.013	Защелка	1
5	КСИЛ.746721.022	Ручка	1
6	КСИЛ.753512.032	Пружина	1
7		Болт М6-6gx25.36.019(S10) ГОСТ 7805-70	2
8		Болт М12-6gx110.36.019(S18) ГОСТ 7805-70	4
9		Гайка М12-6Н.5.019 ГОСТ 5927-70	4
10		Шайба 6 65Г.019 ГОСТ 6402-70	2
11		Шайба 12 65Г.019 ГОСТ 6402-70	4
12		Шплинт 4x25.019 ГОСТ 397-79	1



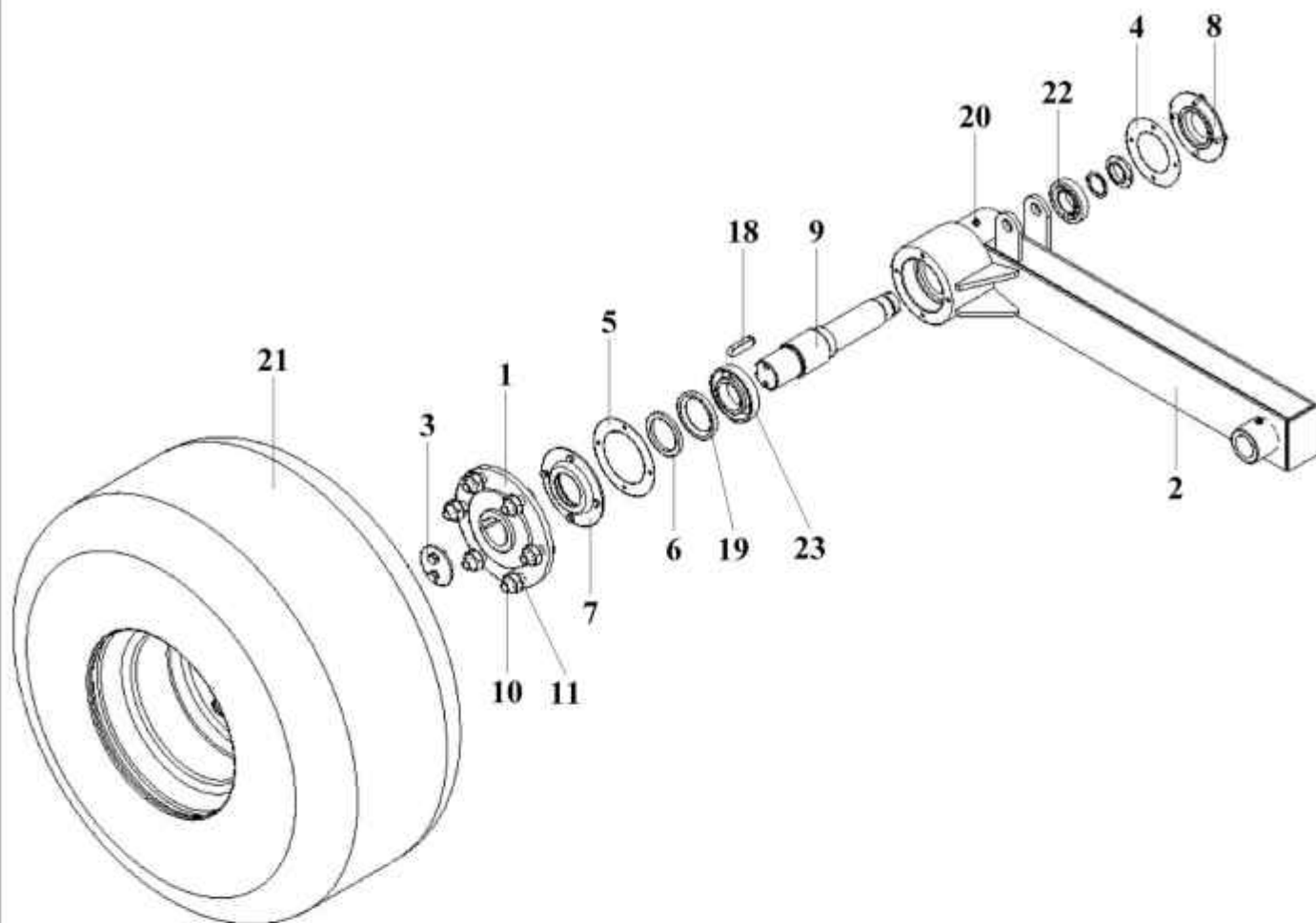
№ позиции	Обозначение	Наименование	Кол-во
1	КСИЛ.301561.367	Кронштейн	2
2	КСИЛ.715321.010	Ось	1
3	КСИЛ.745212.110	Планка	1
4		Болт М12-6gx110.36.019(S18) ГОСТ 7805-70	4
5		Гайка М12-6Н.5.019 ГОСТ 5927-70	4
6		Шайба 12 65Г.019 ГОСТ 6402-70	4
7		Шайба С.12.04.019 ГОСТ 11371-78	4
8	КСИЛ.301561.716	Кронштейн	1

№ позиции	Обозначение	Наименование	Кол-во
1	КСИЛ.301561.367	Кронштейн	2
2	КСИЛ.715321.010	Ось	1
3	КСИЛ.745212.110	Планка	1
4		Болт М12-6gx110.36.019(S18) ГОСТ 7805-70	4
5		Гайка М12-6Н.5.019 ГОСТ 5927-70	4
6		Шайба 12 65Г.019 ГОСТ 6402-70	4
7		Шайба С.12.04.019 ГОСТ 11371-78	4
8	КСИЛ.301561.716-01	Кронштейн	1



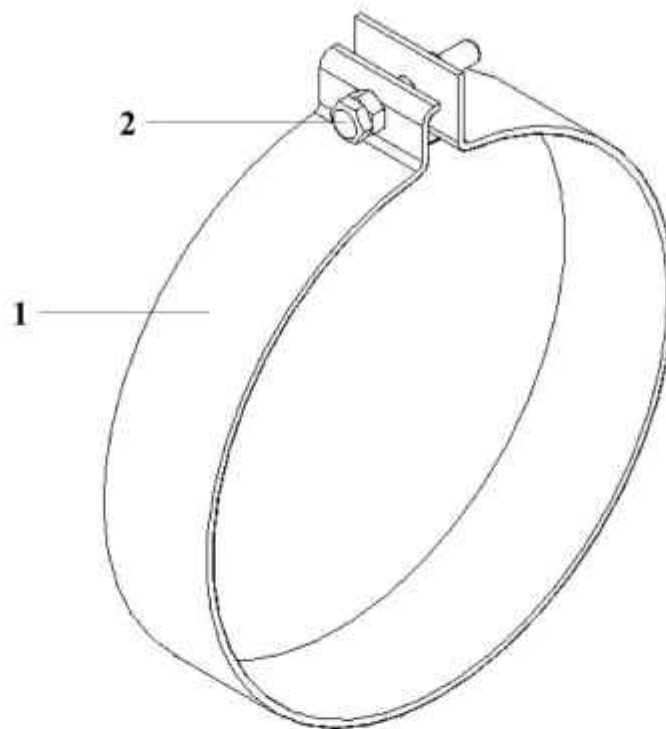
№ позиции	Обозначение	Наименование	Кол-во
1	КСИЛ.303382.010	Ступица	1
2	КСИЛ.303675.007	Рычаг левый	1
3	КСИЛ.711112.010	Шайба	1
4	КСИЛ.711112.011	Шайба	1
5	КСИЛ.711141.140	Прокладка	1
6	КСИЛ.711141.140-01	Прокладка	1
7	КСИЛ.711141.141	Кольцо	1
8	КСИЛ.711141.141-01	Кольцо	1
9	КСИЛ.711452.003	Крышка	1
10	КСИЛ.711452.004	Крышка	1
11	КСИЛ.713141.069	Втулка	1
12	КСИЛ.713141.140	Втулка	1
13	КСИЛ.715312.032	Ось	1
14	КСИЛ.715534.009	Вал	1
15	КСИЛ.751825.001	Звездочка	1
16	КСИЛ.758131.013	Болт	6
17	КСИЛ.758412.023	Гайка	6
18		Болт М8-6gx16.36.019(S13) ГОСТ 7805-70	8
19		Болт М12-6gx25.36.019(S18) ГОСТ 7805-70	2
20		Винт М6-6gx14.36.019 ГОСТ 17475-80	2

№ позиции	Обозначение	Наименование	Кол-во
21		Гайка М42х1.5-6Н.04.019 ГОСТ 11871-88	1
22		Шайба 8 65Г.019 ГОСТ 6402-70	8
23		Шайба 12 65Г.019 ГОСТ 6402-70	2
24		Шайба С.20.04.019 ГОСТ 11371-78	1
25		Шайба 42.04.019 ГОСТ 11872-89	1
26		Шплинт 5х28.019 ГОСТ 397-79	1
27		Шпонка 8х7х14 ГОСТ 23360-78	1
28		Шпонка 18х11х63 ГОСТ 23360-78	1
29		Манжета 1.1-55х80-1 ГОСТ 8752-79	1
30		Манжета 1.1-70х95-1 ГОСТ 8752-79	1
31		Масленка 1.2.Ц6 ГОСТ 19853-74	2
32		Комплектное колесо 400/60-15,5 14PR Deli St-156 TL 6/161/205	1
33		Подшипник 7209 ТУ 37.006 162-89	1
34		Подшипник 7212 ТУ 37.006 162-89	1



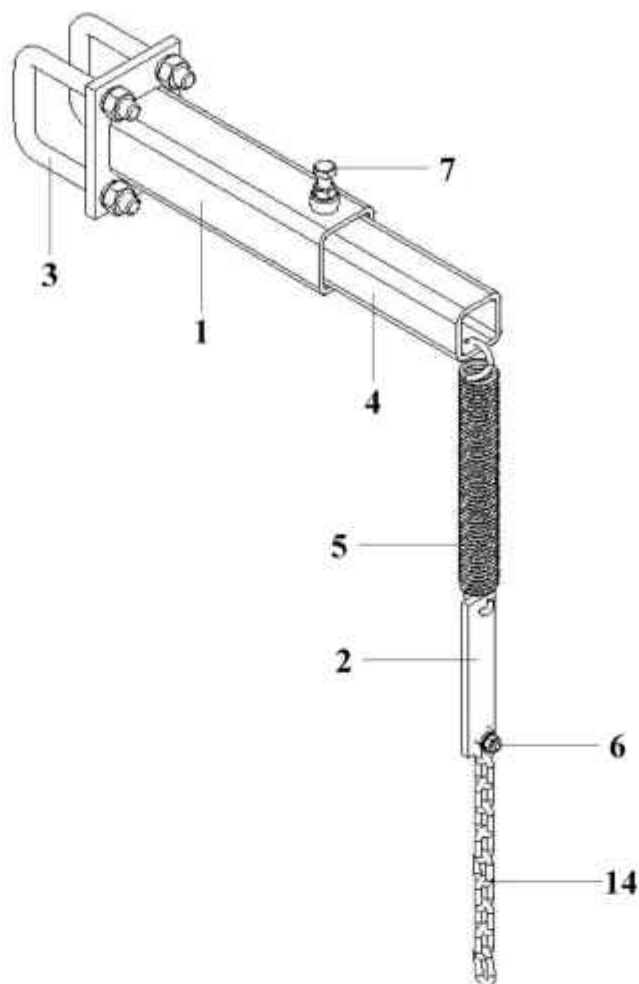
№ позиции	Обозначение	Наименование	Кол-во
1	КСИЛ.303382.010	Ступица	1
2	КСИЛ.303675.008	Рычаг правый	1
3	КСИЛ.711112.011	Шайба	1
4	КСИЛ.711141.140	Прокладка	1
5	КСИЛ.711141.140-01	Прокладка	1
6	КСИЛ.711141.141-01	Кольцо	1
7	КСИЛ.711452.004	Крышка	1
8	КСИЛ.711452.036	Крышка	1
9	КСИЛ.715534.010	Вал	1
10	КСИЛ.758131.013	Болт	6
11	КСИЛ.758412.023	Гайка	6
12		Болт М8-6gx16.36.019(S13) ГОСТ 7805-70	8
13		Болт М12-6gx25.36.019(S18) ГОСТ 7805-70	2
14		Гайка М42x1.5-6Н.04.019 ГОСТ 11871-88	1
15		Шайба 8 65Г.019 ГОСТ 6402-70	8
16		Шайба 12 65Г.019 ГОСТ 6402-70	2
17		Шайба 42.04.019 ГОСТ 11872-89	1
18		Шпонка 18x11x63 ГОСТ 23360-78	1
19		Манжета 1.1-70x95-1 ГОСТ 8752-79	1
20		Масленка 1.2.Ц6 ГОСТ 19853-74	2

№ позиции	Обозначение	Наименование	Кол-во
21		Комплектное колесо 400/60-15,5 14PR Deli St-156 TL 6/161/205	1
22		Подшипник 7209 ТУ 37.006 162-89	1
23		Подшипник 7212 ТУ 37.006 162-89	1

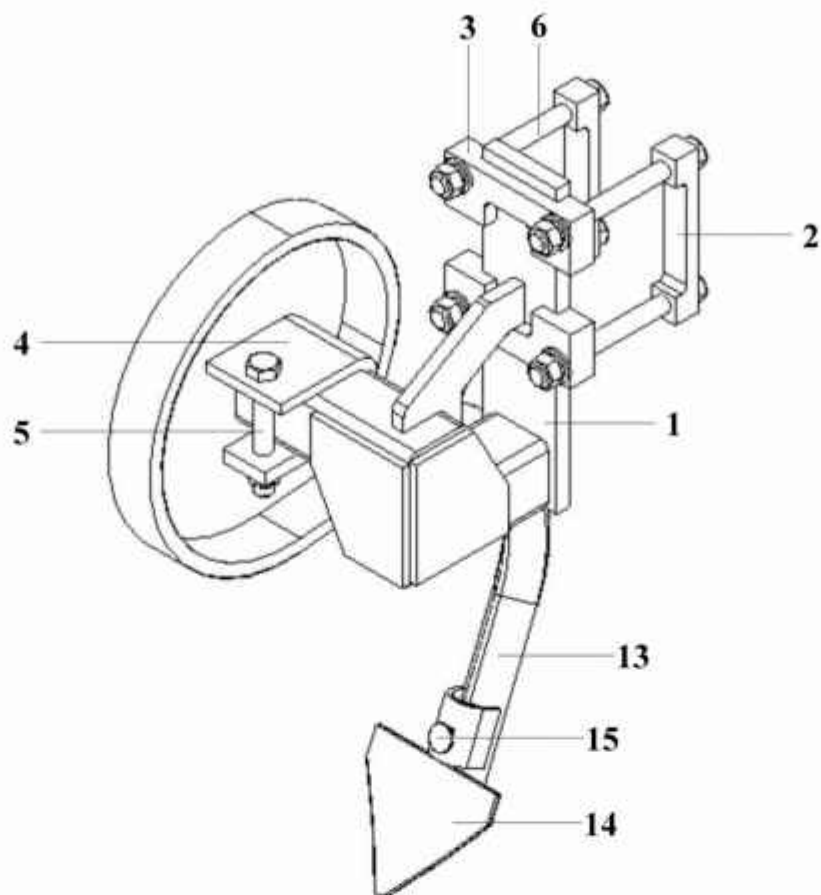


№ позиции	Обозначение	Наименование	Кол-во
1	КСИЛ.301532.048-01	Хомут	1
2	КСИЛ.758121.012	Болт	1
3		Гайка М6-6Н.5.019 ГОСТ 5927-70	2
4		Шайба 6 65Г.019 ГОСТ 6402-70	1
5		Шайба С.6.04.019 ГОСТ 11371-78	1

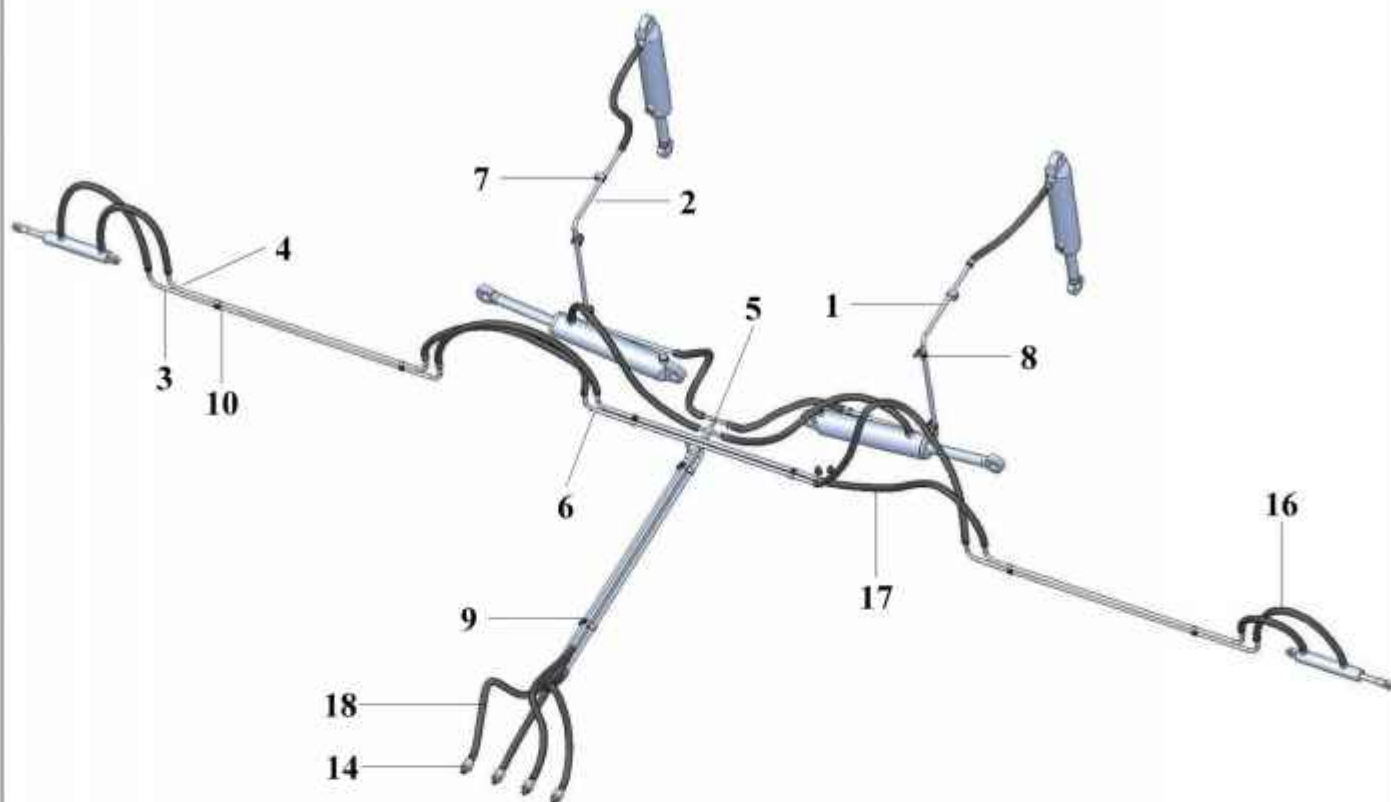
№ позиции	Обозначение	Наименование	Кол-во
1	КСИЛ.301532.048-02	Хомут	1
2	КСИЛ.758121.012	Болт	1
3		Гайка М6-6Н.5.019 ГОСТ 5927-70	2
4		Шайба 6 65Г.019 ГОСТ 6402-70	1
5		Шайба С.6.04.019 ГОСТ 11371-78	1



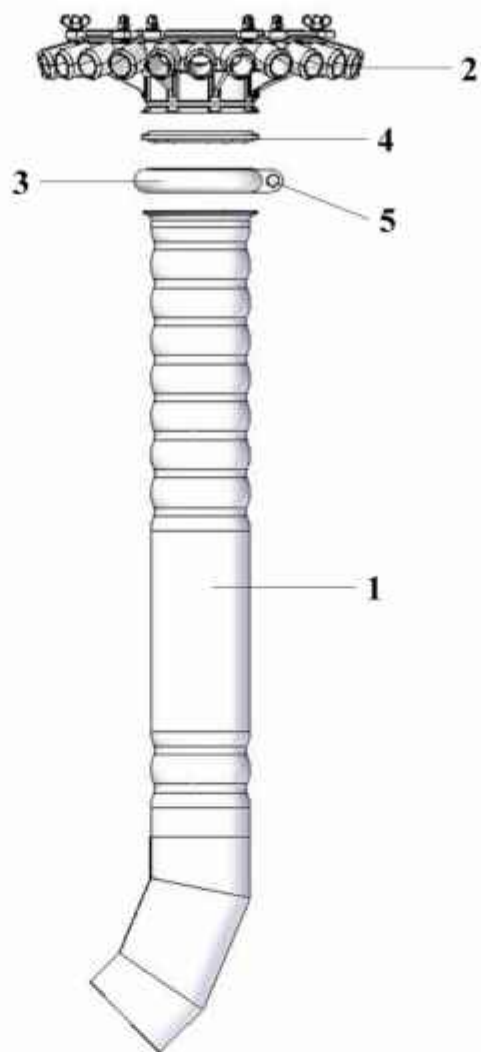
№ позиции	Обозначение	Наименование	Кол-во
1	КСИЛ.301568.225	Кронштейн	1
2	КСИЛ.741125.449	Пластина	1
3	КСИЛ.745315.012	Скоба	2
4	КСИЛ.746622.076	Труба	1
5	КСИЛ.753552.011	Пружина	1
6		Болт М6-6gx20.36.019(S10) ГОСТ 7805-70	1
7		Болт М8-6gx25.36.019(S13) ГОСТ 7805-70	1
8		Гайка М6-6Н.5.019 ГОСТ 5915-70	1
9		Гайка М8-6Н.5.019 ГОСТ 5927-70	1
10		Гайка М12-6Н.5.019 ГОСТ 5927-70	4
11		Шайба 6 65Г.019 ГОСТ 6402-70	1
12		Шайба 12 65Г.019 ГОСТ 6402-70	4
13		Шайба С.6.04.019 ГОСТ 11371-78	1
14		Цепь сварная короткозвенная, оцинкованная D1 DIN 5685/A, D4 мм	1



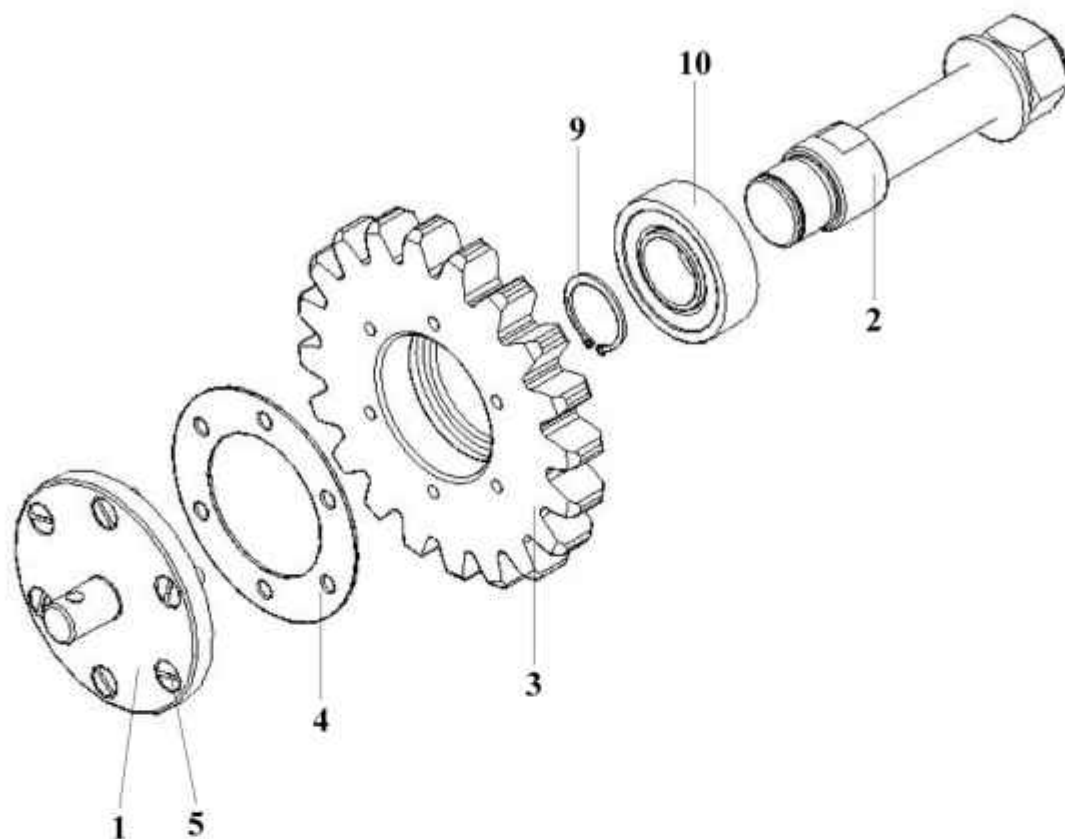
№ позиции	Обозначение	Наименование	Кол-во
1	КСИЛ.301568.200	Кронштейн	1
2	КСИЛ.741234.048	Кронштейн	2
3	КСИЛ.741234.052	Кронштейн	2
4	КСИЛ.745211.236	Уголок	1
5	КСИЛ.758121.033	Болт	1
6		Болт М12-6gx130.36.019(S18) ГОСТ 7805-70	4
7		Гайка М12-6Н.5.019 ГОСТ 5919-73	1
8		Гайка М10-6Н.5.019 ГОСТ 5927-70	1
9		Гайка М12-6Н.5.019 ГОСТ 5927-70	4
10		Шайба 12 65Г.019 ГОСТ 6402-70	4
11		Шайба С.12.04.019 ГОСТ 11371-78	5
12		Шплинт 4x32.019 ГОСТ 397-79	1
13		Дуга 360 MF 10	1
14		Лапа 120 СМ 15	1
15		Болт 380 ВU 35	1



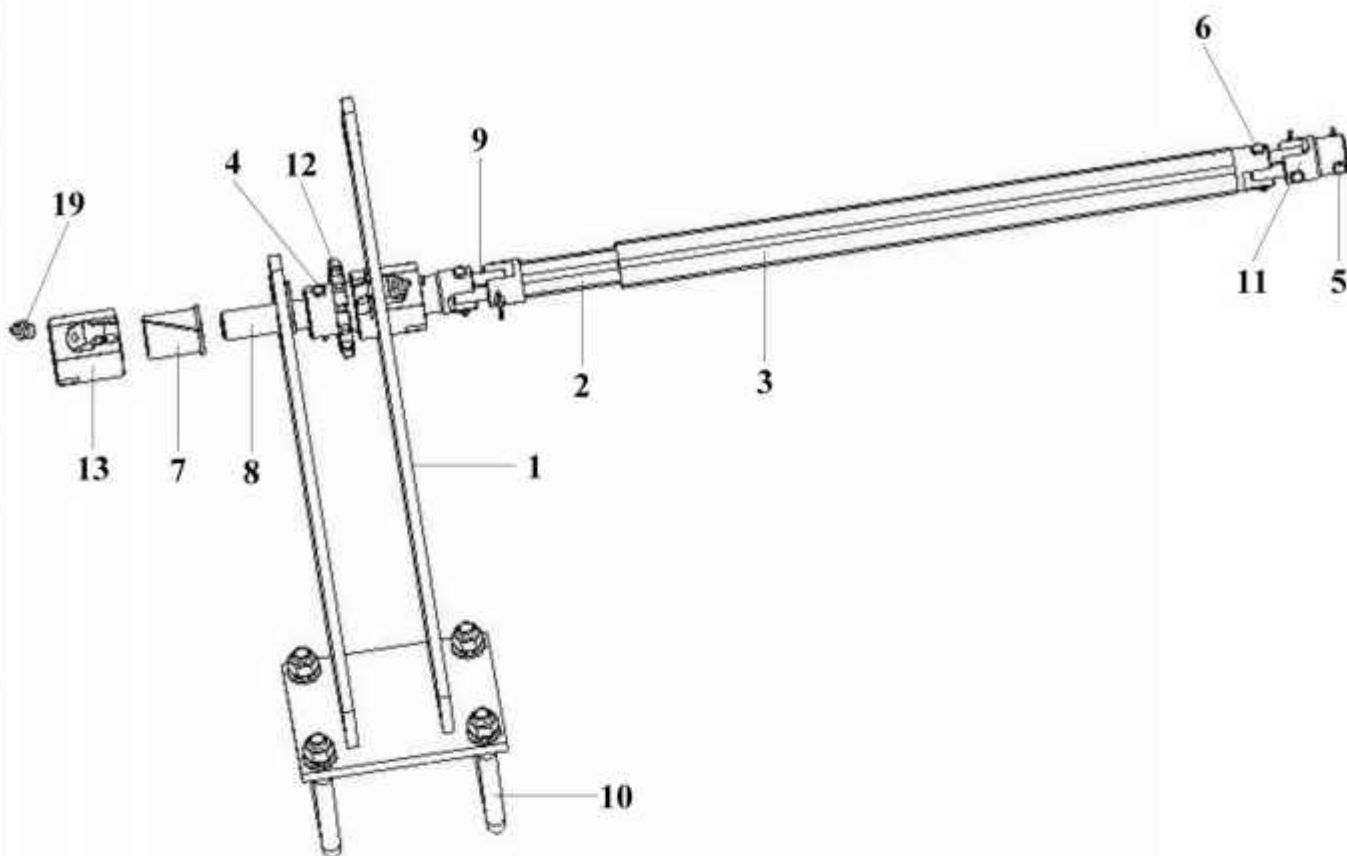
№ позиции	Обозначение	Наименование	Кол-во
1	КСИЛ.302341.001	Трубопровод	1
2	КСИЛ.302341.001-01	Трубопровод	1
3	КСИЛ.302541.037	Трубопровод	2
4	КСИЛ.302541.037-01	Трубопровод	2
5	КСИЛ.302551.018	Трубопровод	2
6	КСИЛ.302551.022	Трубопровод	2
7	КСИЛ.741125.714	Пластина	2
8	КСИЛ.745212.079	Кронштейн	12
9	КСИЛ.745212.080-01	Кронштейн	2
10	КСИЛ.745212.083	Кронштейн	6
11		Гайка М8-6Н.5.019 ГОСТ 5927-70	14
12		Шайба 8 65Г.019 ГОСТ 6402-70	14
13		Шайба С.8.04.019 ГОСТ 11371-78	14
14		Муфта разрывная Н.036.50.000	4
15		Скоба пластмассовая СНS L=290мм	6
16		Рукав 2SN 12-27,5-650 ТУ 4791-001-15356079-2004	8
17		Рукав 2SN 12-27,5-1050 ТУ 4791-001-15356079-2004	6
18		Рукав 2SN 12-27,5-1450-20x1,5 ТУ 4791-001-15356079-2004	4



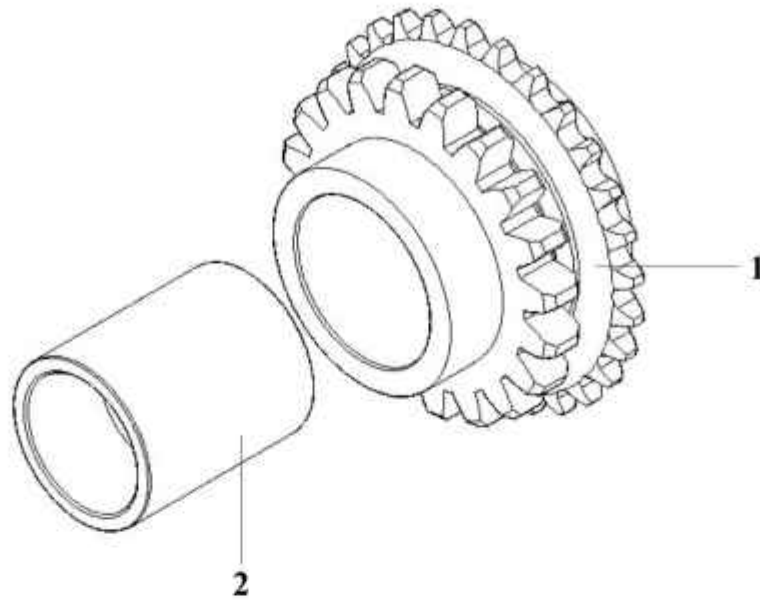
№ позиции	Обозначение	Наименование	Кол-во
1	КСИЛ.302563.002	Труба	1
2	КСИЛ.306242.001	Распределитель	1
3	ОТИБ.745473.002	Хомут	1
4	ОТИБ.763561.008	Вкладыш	1
5		Болт М8-6gx65.36.019(S13) ГОСТ 7805-70	1
6		Гайка М8-6Н.5.019 ГОСТ 5927-70	1
7		Шайба 8 65Г.019 ГОСТ 6402-70	1
8		Шайба С.8.04.019 ГОСТ 11371-78	1



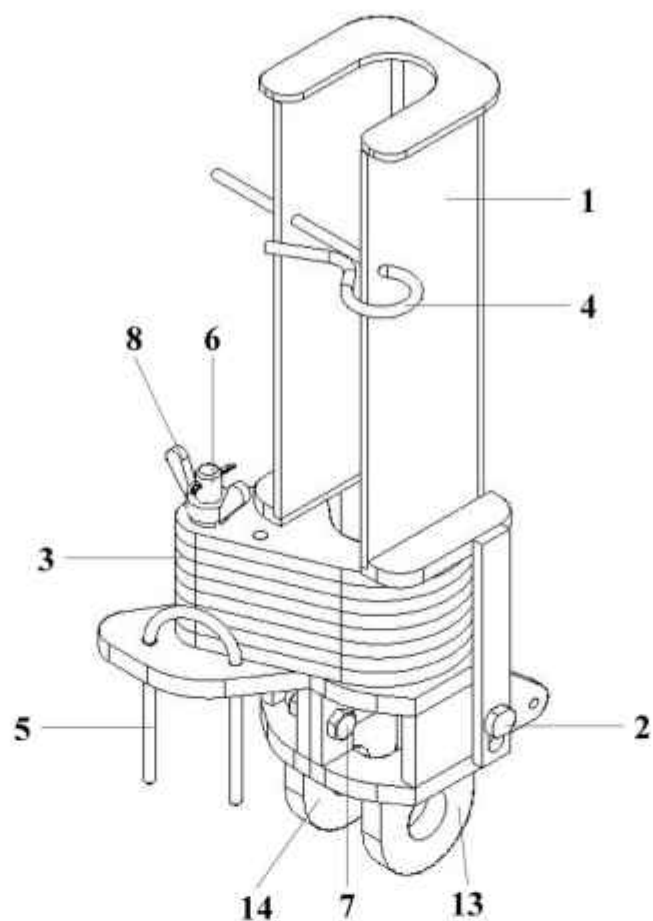
№ позиции	Обозначение	Наименование	Кол-во
1	КСИЛ.711312.016	Фланец	1
2	КСИЛ.715511.064	Ось	1
3	КСИЛ.721341.004	Колесо зубчатое	1
4	КСИЛ.754154.012	Прокладка	1
5		Винт М6-6gx14.36.019 ГОСТ 17475-80	6
6		Гайка М20-6Н.5.019 ГОСТ 5927-70	1
7		Шайба 20 65Г.019 ГОСТ 6402-70	1
8		Шайба С.20.04.019 ГОСТ 11371-78	1
9		Кольцо В25.Ц6.хр. ГОСТ 13942-86	1
10		Подшипник 180205 ГОСТ 8882-75	1



№ позиции	Обозначение	Наименование	Кол-во
1	КСИЛ.301568.156	Кронштейн	1
2	КСИЛ.302418.103	Труба	1
3	КСИЛ.302418.104	Труба	1
4	КСИЛ.713311.013	Ось	1
5	КСИЛ.713311.017	Ось	2
6	КСИЛ.713311.017-01	Ось	4
7	КСИЛ.713343.002	Втулка	2
8	КСИЛ.715312.030	Вал	1
9	КСИЛ.741124.460	Планка	2
10	КСИЛ.745315.007	Скоба	2
11	КСИЛ.751734.002	Шарнир	2
12	КСИЛ.751821.036	Звездочка	1
13	КСИЛ.753172.001	Букса	2
14		Гайка М12-6Н.5.019 ГОСТ 5927-70	4
15		Шайба 12 65Г.019 ГОСТ 6402-70	4
16		Шайба С.12.04.019 ГОСТ 11371-78	4
17		Шплинт 2,5x20.019 ГОСТ 397-79	7
18		Шплинт 5x25.019 ГОСТ 397-79	2
19		Масленка 1.2.Ц6 ГОСТ 19853-74	2

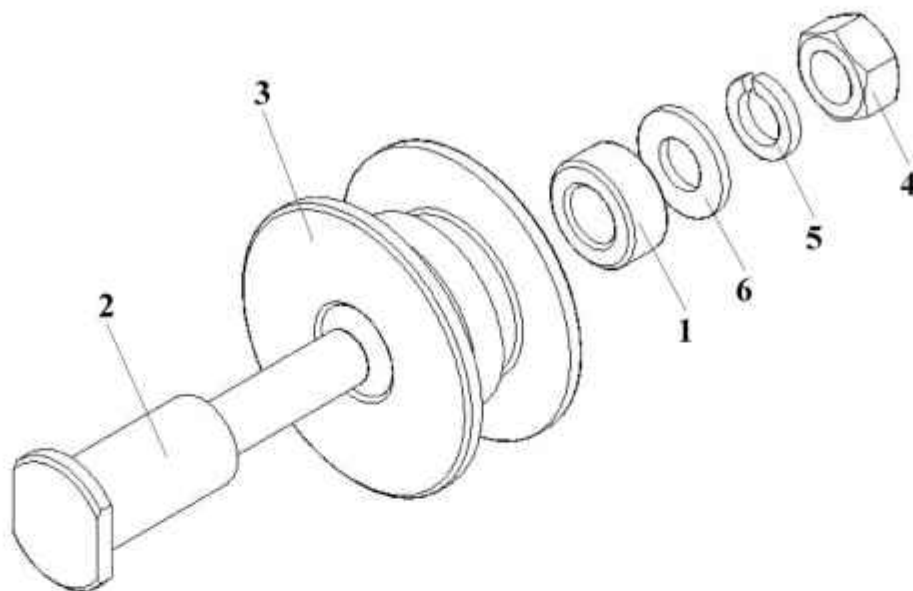


№ позиции	Обозначение	Наименование	Кол-во
1	КСИЛ.303838.002	Звездочка-шестерня	1
2	КСИЛ.713141.067	Втулка	1

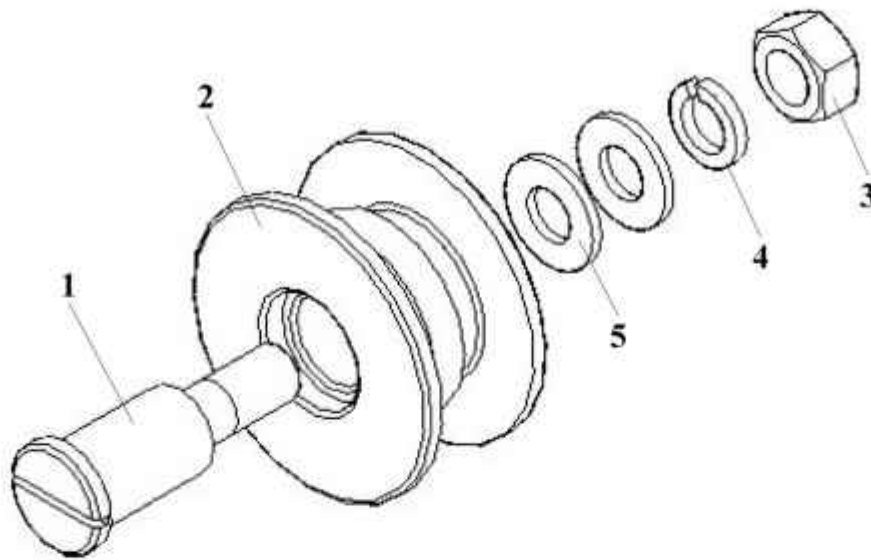


№ позиции	Обозначение	Наименование	Кол-во
1	КСИЛ.304274.024	Упор	1
2	КСИЛ.715511.103	Ось	2
3	КСИЛ.741134.862	Пластина	8
4	КСИЛ.746616.012	Замок	1
5	КСИЛ.746616.025	Скоба	1
6	КСИЛ.758121.034	Болт	1
7		Болт М8-6х30.36.019(S13) ГОСТ 7805-70	2
8		Гайка М12-6Н.04.019 ГОСТ 3032-76	1
9		Гайка М8-6Н.5.019 ГОСТ 5927-70	2
10		Шайба 8 65Г.019 ГОСТ 6402-70	2
11		Шайба 12 65Г.019 ГОСТ 6402-70	1
12		Шплинт 3,2х20.019 ГОСТ 397-79	1
13	КСИЛ.304275.009-02	Ограничитель	1
14	КСИЛ.304275.014-02	Ограничитель	1

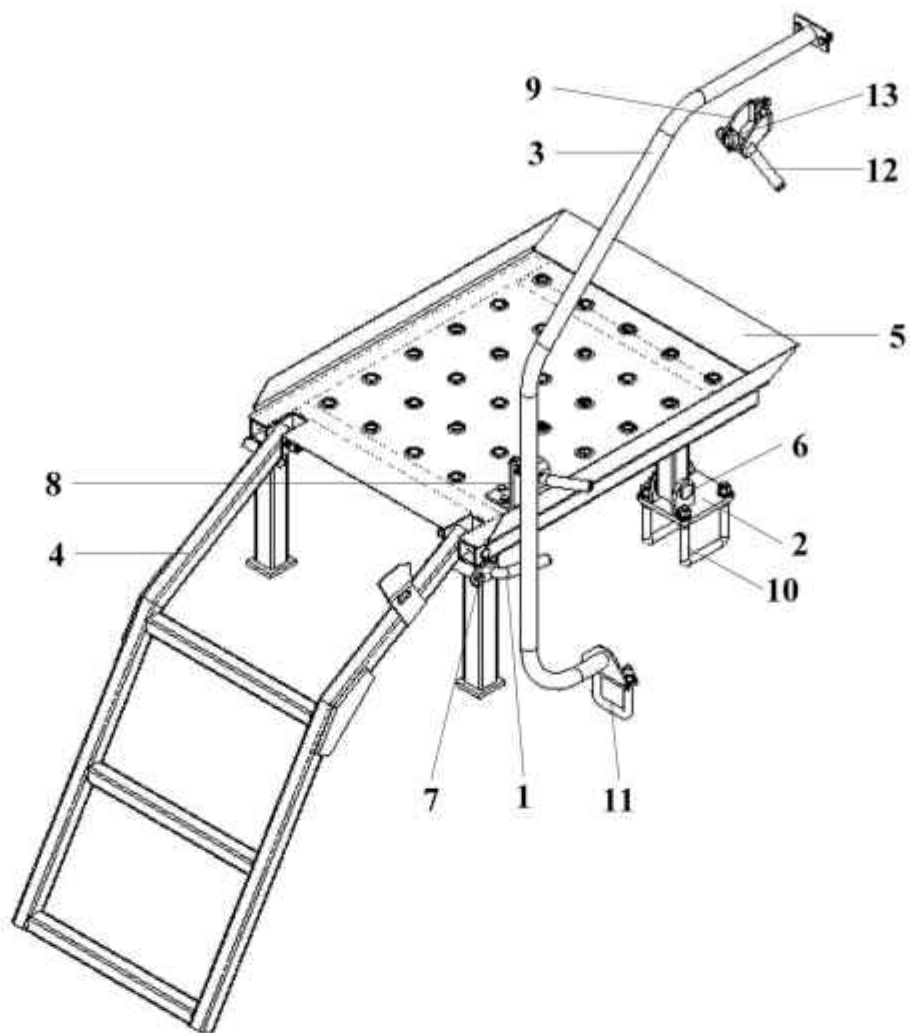
№ позиции	Обозначение	Наименование	Кол-во
1	КСИЛ.304274.024	Упор	1
2	КСИЛ.715511.103	Ось	2
3	КСИЛ.741134.862	Пластина	8
4	КСИЛ.746616.012	Замок	1
5	КСИЛ.746616.025	Скоба	1
6	КСИЛ.758121.034	Болт	1
7		Болт М8-6х30.36.019(S13) ГОСТ 7805-70	2
8		Гайка М12-6Н.04.019 ГОСТ 3032-76	1
9		Гайка М8-6Н.5.019 ГОСТ 5927-70	2
10		Шайба 8 65Г.019 ГОСТ 6402-70	2
11		Шайба 12 65Г.019 ГОСТ 6402-70	1
12		Шплинт 3,2х20.019 ГОСТ 397-79	1
13	КСИЛ.304275.009-03	Ограничитель	1
14	КСИЛ.304275.014-03	Ограничитель	1



№ позиции	Обозначение	Наименование	Кол-во
1	КСИЛ.713141.077	Втулка	1
2	КСИЛ.713511.004	Ось	1
3	КСИЛ.715441.007	Ролик	1
4		Гайка М12-6Н.5.019 ГОСТ 5927-70	1
5		Шайба 12 65Г.019 ГОСТ 6402-70	1
6		Шайба С.12.04.019 ГОСТ 11371-78	1

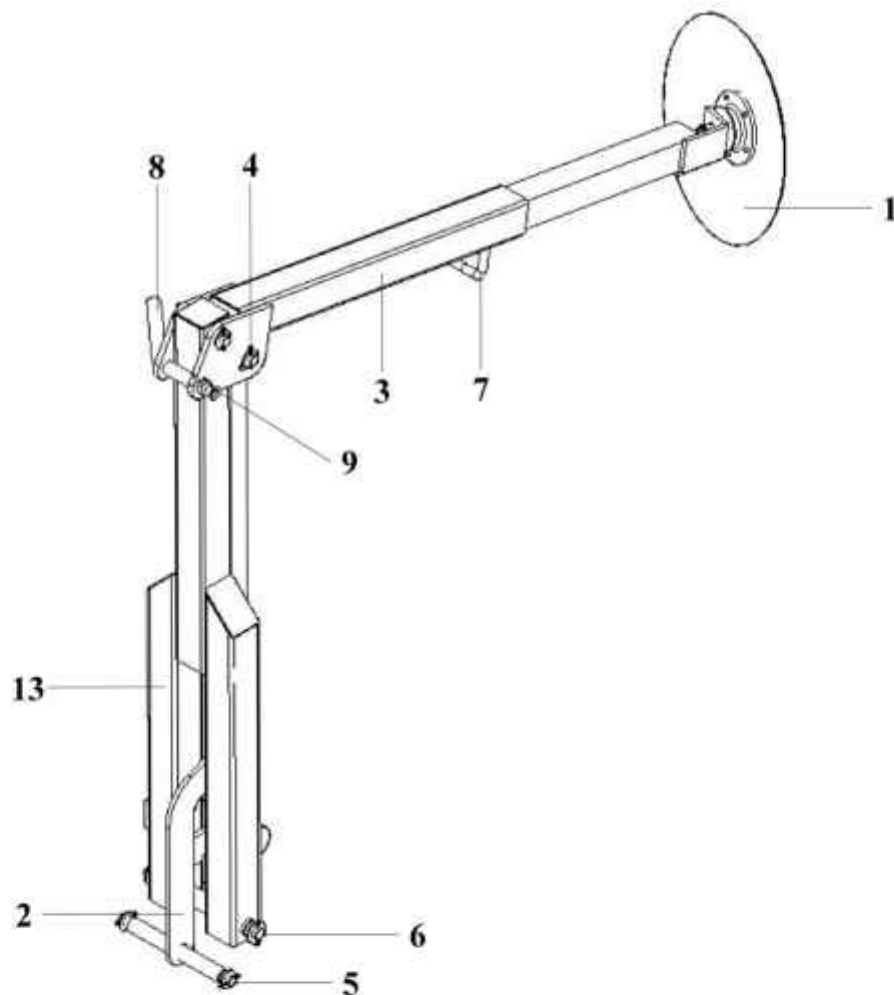


№ позиции	Обозначение	Наименование	Кол-во
1	КСИЛ.713511.025	Ось	1
2	КСИЛ.715441.014	Ролик	1
3		Гайка М12-6Н.5.019 ГОСТ 5927-70	1
4		Шайба 12 65Г.019 ГОСТ 6402-70	1
5		Шайба С.12.04.019 ГОСТ 11371-78	2

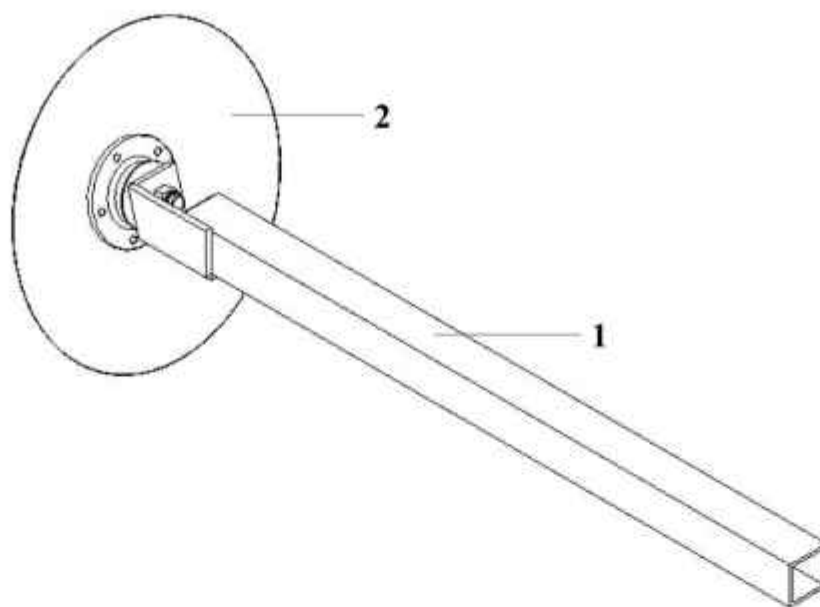


№ позиции	Обозначение	Наименование	Кол-во
1	КСИЛ.301529.036	Ручка	1
2	КСИЛ.301561.683	Кронштейн	2
3	КСИЛ.305111.030	Поручень	1
4	КСИЛ.305161.010	Лестница	1
5	КСИЛ.305163.043	Площадка	1
6	КСИЛ.715311.056	Ось	2
7	КСИЛ.715511.060	Ось	2
8	КСИЛ.745312.316	Кронштейн	1
9	КСИЛ.745312.406	Кронштейн	1
10	КСИЛ.745315.007	Скоба	4
11	КСИЛ.745315.012	Скоба	1
12	КСИЛ.746711.025	Ручка	2
13	КСИЛ.753512.014	Пружина	3
14		Болт М8-6gx20.36.019(S13) ГОСТ 7805-70	6
15		Гайка М8-6Н.5.019 ГОСТ 5927-70	6
16		Гайка М12-6Н.5.019 ГОСТ 5927-70	10
17		Гайка М16-6Н.5.019 ГОСТ 5927-70	2
18		Шайба 8 65Г.019 ГОСТ 6402-70	6
19		Шайба 12 65Г.019 ГОСТ 6402-70	10
20		Шайба 16 65Г.019 ГОСТ 6402-70	2

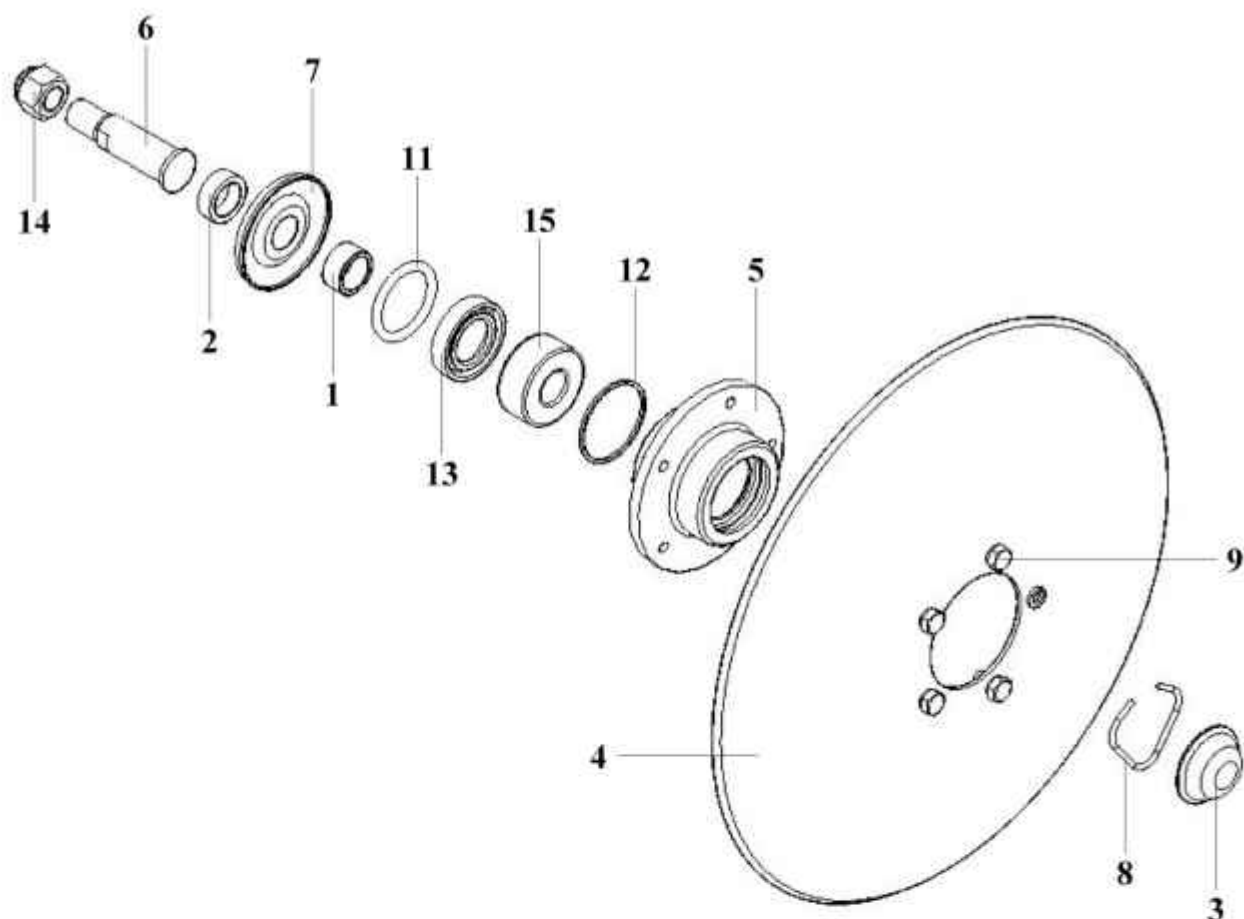
№ позиции	Обозначение	Наименование	Кол-во
21		Шайба С.8.04.019 ГОСТ 11371-78	6
22		Шайба С.12.04.019 ГОСТ 11371-78	10
23		Шайба С.16.04.019 ГОСТ 11371-78	5
24		Шайба С.20.04.019 ГОСТ 11371-78	2
25		Шплинт 4х32.019 ГОСТ 397-79	2
26		Шплинт 4х40.019 ГОСТ 397-79	3
			Стр. № 62



№ позиции	Обозначение	Наименование	Кол-во
1	КСИЛ.302416.005	Труба выдвижная с диском	1
2	КСИЛ.303674.003	Рычаг в сборе	1
3	КСИЛ.304591.023	Труба поворотная	1
4	КСИЛ.713511.010	Ось	2
5	КСИЛ.713511.010-01	Ось	1
6	КСИЛ.713511.010-02	Ось	1
7	КСИЛ.715211.008	Ручка	1
8	КСИЛ.746612.030	Ручка	1
9	КСИЛ.746616.009	Защелка	1
10		Шайба С.16.02.019 ГОСТ 11371-78	6
11		Шайба С.20.02.019 ГОСТ 11371-78	2
12		Шплинт 4x32.019 ГОСТ 397-79	8
13	КСИЛ.304591.022	Держатель	1



№ позиции	Обозначение	Наименование	Кол-во
1	КСИЛ.302416.006	Труба выдвижная	1
2	КСИЛ.304165.018	Диск	1



№ позиции	Обозначение	Наименование	Кол-во
1	КСИЛ.711141.253	Втулка	1
2	КСИЛ.711141.254	Втулка	1
3	КСИЛ.712211.002	Колпачок	1
4	КСИЛ.712242.005	Диск	1
5	КСИЛ.713451.002	Ступица	1
6	КСИЛ.715511.106	Ось	1
7	КСИЛ.725133.007	Отражатель	1
8	КСИЛ.746616.022	Кольцо	1
9		Болт М8-6gx14.36.019(S13) ГОСТ 7805-70	5
10		Шайба 8 65Г.019 ГОСТ 6402-70	5
11		Кольцо 038-046-46-2-2 ГОСТ 9833-73	1
12		Кольцо В47.Ц6.хр. ГОСТ 13943-86	1
13		Манжета 1.1-26x47-1 ГОСТ 8752-79	1
14		Гайка М16x1,5 С/К	1
15		Подшипник 3056204 ГОСТ 4252-75	1

№ позиции	Обозначение	Наименование	Кол-во
1	КСИЛ.302416.005	Труба выдвижная с диском	1
2	КСИЛ.303674.003	Рычаг в сборе	1
3	КСИЛ.304591.023	Труба поворотная	1
4	КСИЛ.713511.010	Ось	2
5	КСИЛ.713511.010-01	Ось	1
6	КСИЛ.713511.010-02	Ось	1
7	КСИЛ.715211.008	Ручка	1
8	КСИЛ.746612.030	Ручка	1
9	КСИЛ.746616.009	Защелка	1
10		Шайба С.16.02.019 ГОСТ 11371-78	6
11		Шайба С.20.02.019 ГОСТ 11371-78	2
12		Шплинт 4х32.019 ГОСТ 397-79	8
13	КСИЛ.304591.022-01	Держатель	1