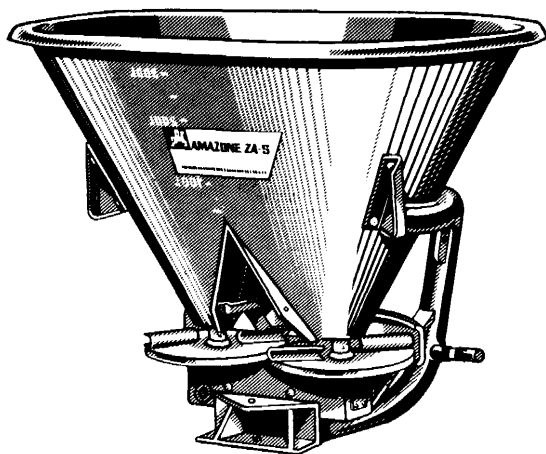


Zentrifugalstreuer
AMAZONE
ZA - S 600 ZA - S 400
ZL - S ZW - S
Ersatzteilliste



AMAZONEN-WERKE **H. DREYER**
GmbH & Co. KG



4507 Hasbergen-Gaste

Tel.: Hasbergen (05405) *1043
Telex: 094801

Zweigwerk: **AMAZONE-Machines Agricoles S.A.**

57602 Forbach/Frankreich - rue de la Verrerie
Telefon: 0033 (87) *851531 - Telex: 0042860492

Zweigwerk: **2872 Hude/Oldbg.**

Telefon: Hude (04408) *1031
Telex: 0251010

Fabriken für Mineraldünger-Streuer, -Lagerhallen, -Förderanlagen, Drillmaschinen,
Rüttelegeren, Universalspritzten, Kartoffelsortier- und -verlesemaschinen,
Aufbaubehälter für Systemschlepper und Kommunalgeräte

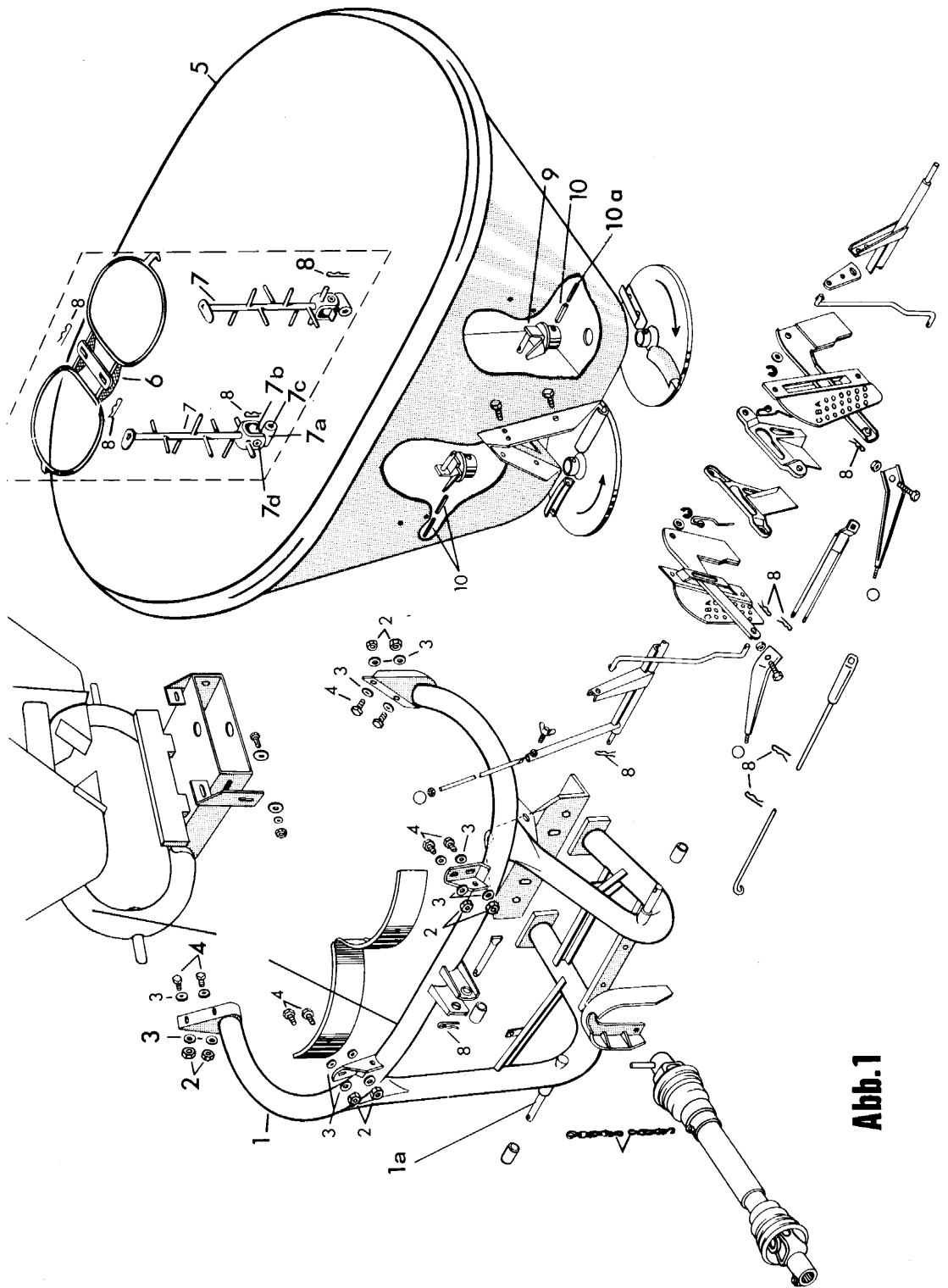


Abb.1

Teil Nr.	Benennung	St.	Bestell-Nr. für die Maschinen-Typen:						
			ZA-S 600	St.	ZA-S 400	St.	ZL-S	St.	ZW-S
1	Rahmen	1	1.4.08-01-00.00-18	1	1.4.03-01-00.00-58		—		—
1a	Dreipunktzapfen	2	1.4.08-01-01.05-18	2	1.4.02-01-01.05-08	2	1.4.04-01-01.12-08		wie ZL-S
2	Sechskantmutter M 10-8 DIN 934	12	01513 013 4100	8	wie ZA-S 600		—		—
3	Unterlegscheibe 10,5 ϕ x 28 ϕ x 1,5	24	03119 010 4201	16	wie ZA-S 600		—		—
4	Sechskantschraube M 10 x 20-8,8 DIN 933	12	01126 013 4126	8	wie ZA-S 600	1	—	1	—
5	Vorratsbehälter bei ZL-S u. ZW-S mit Rahmen	1	1.4.08-04-01.00-08	1	1.4.03-04-01.00-28		1.4.05-01-00.00-18		1.4.07-01-00.00-18
6	Ringanker	1	1.4.03-15-02.00-28		wie ZA-S 600		wie ZA-S 600		wie ZA-S 600
7	Rührwerkswelle	2	1.4.03-15-01.00-28		wie ZA-S 600		wie ZA-S 600		wie ZA-S 600
7a	Kreuzgelenk	2	1.4.03-15-01.30-18		wie ZA-S 600		wie ZA-S 600		wie ZA-S 600
7b	Leichtspannbuchse 25 x 36 DIN 7346	2	02232 010 6236		wie ZA-S 600		wie ZA-S 600		wie ZA-S 600
7c	Leichtspannbuchse 25 x 50 DIN 7346	2	02232 010 6242		wie ZA-S 600		wie ZA-S 600		wie ZA-S 600
7d	Schwerspannbuchse 20 x 55 DIN 1481	2	02231 010 5744		wie ZA-S 600		wie ZA-S 600		wie ZA-S 600
8	Federvorstecker 3,5 ϕ	10	1.4.02-01-03.02-08		wie ZA-S 600		wie ZA-S 600		wie ZA-S 600
9	Rührkopf, kompl., links *	1	1.4.03-05-02.20-28		wie ZA-S 600		wie ZA-S 600		wie ZA-S 600
10	Spannhülse 8 x 45	2	02231 010 3640		wie ZA-S 600		wie ZA-S 600		wie ZA-S 600
10a	Spannhülse 5 x 45	2	02231 010 2640		wie ZA-S 600		wie ZA-S 600		wie ZA-S 600

* links bzw. rechts bedeutet immer: in Fahrtrichtung gesehen!

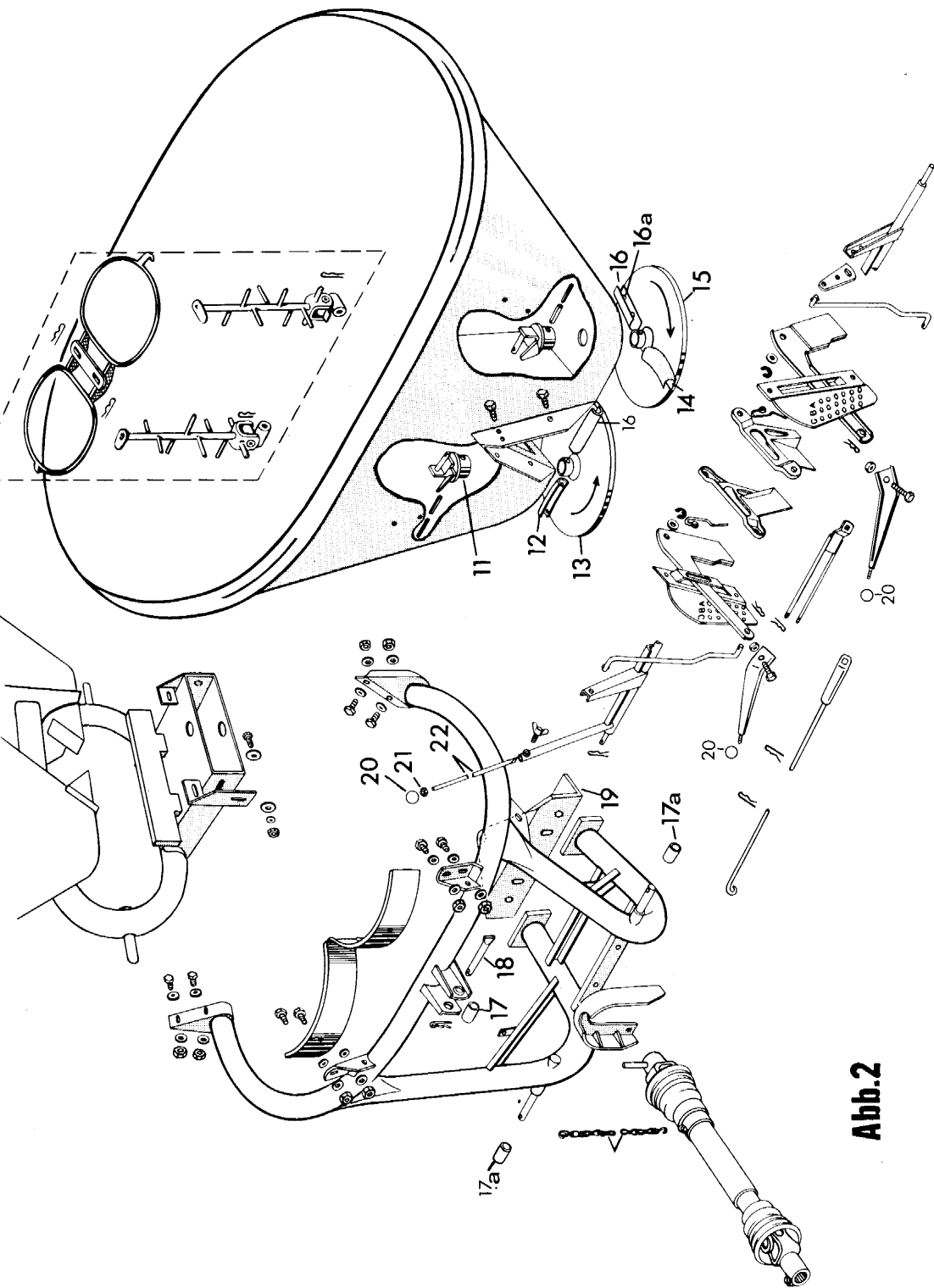


Abb.2

Teil Nr.	Benennung	St.	Bestell-Nr. für die Maschinen-Typen:						
			ZA-S 600	St.	ZA-S 400	St.	ZL-S	St.	ZW-S
11	Rührkopf, kompl., rechts *	1	1.4.03-05-02.10-28		wie ZA-S 600		wie ZA-S 600		wie ZA-S 600
12	gekrümmte Wurf- schaufel, rechts, mit Schrauben u. Muttern *	1	1.4.02-05-03.14-08		wie ZA-S 600		wie ZA-S 600		wie ZA-S 600
13	Streuscheibe, kompl., rechts *	1	1.4.03-05-03.10-08		wie ZA-S 600		wie ZA-S 600		wie ZA-S 600
14	gekrümmte Wurf- schaufel, links, mit Schrauben u. Muttern *	1	1.4.02-05-03.15-08		wie ZA-S 600		wie ZA-S 600		wie ZA-S 600
15	Streuscheibe, kompl., links *	1	1.4.03-05-03.20-08		wie ZA-S 600		wie ZA-S 600		wie ZA-S 600
16	gerade Wurf-schaufel mit Schrauben und Muttern	2	1.4.02-05-03.13-08		wie ZA-S 600		wie ZA-S 600		wie ZA-S 600
16a	Schloßschraube mit Mutter M 8 x 15 DIN 557	8	01232 011 3621		—		—		—
17	Übergangsbuchse (Zusatzteil)		—	1	1.4.02-71-01.02-08		wie ZA-S 400		wie ZA-S 400
17a	Übergangsbuchse (Zusatzteil)		—	2	1.4.02-71-01.01-08		wie ZA-S 400		wie ZA-S 400
18	Befestigungsbolzen für oberen Lenker	1	1.4.08-01-03.10-08	1	1.4.02-01-03.01-18		wie ZA-S 400		wie ZA-S 400
19	Anhängekupplung	1	1.4.03-01-02.00-28		wie ZA-S 600		—		—
20	Kugelknopf M 12 x 45 DIN 319	1-2	01556 080 4501		wie ZA-S 600	2	01556 080 3601		wie ZL-S
21	Mutter M 12 verz. DIN 936	1-2	01514 113 4500		wie ZA-S 600		—		—
22	Schaltgriffverlängerung	1	1.4.02-95-02.01-08		wie ZA-S 600		—		—

* links bzw. rechts bedeutet immer: in Fahrtrichtung gesehen!

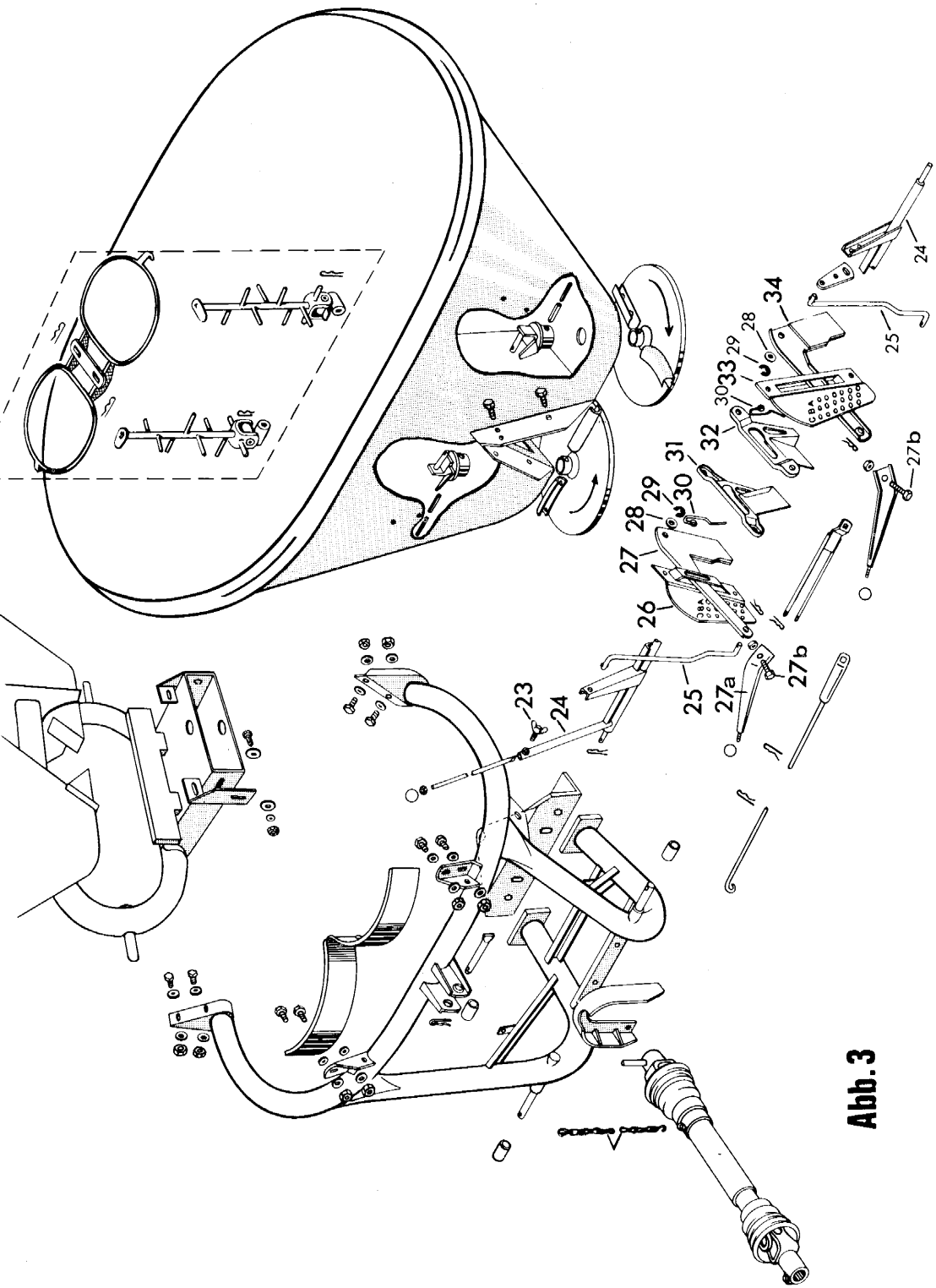


Abb. 3

Teil Nr.	Benennung	St.	Bestell-Nr. für die Maschinen-Typen:						
			ZA-S 600	St.	ZA-S 400	St.	ZL-S	St.	ZW-S
23	Flügelschraube M 8 x 15 DIN 316	1	01211 011 3621		wie ZA-S 600		---		---
24	Schaltrahmen	1	1.4.03-05-04.41-08		wie ZA-S 600		---		---
25	Verbindungsstange	2	1.4.08-05-04.45-08	2	1.4.03-05-04.45-08		---		---
26	Schaltplatte, rechts *	1	1.4.03-05-04.74-08		wie ZA-S 600	1	1.4.05-05-04.74-08		wie ZL-S
27	Stellhebel, kompl., rechts *	1	1.4.03-05-04.10-08		wie ZA-S 600		wie ZA-S 600		wie ZA-S 600
27a	Schalthebel, rechts *		---		---	1	1.4.05-05-04.15-08		wie ZL-S
27b	Sechskantschraube mit Mutter M 8 x 20 DIN 601		---		---	2	01121 011 3626		wie ZL-S
28	Unterlegscheibe 16 ϕ x 32 ϕ x 2 Nr. 100	2	03111 010 5101		wie ZA-S 600		wie ZA-S 600		wie ZA-S 600
29	Sicherungsscheibe RS 15 DIN 6799	2	03331 010 5000		wie ZA-S 600		wie ZA-S 600		wie ZA-S 600
30	Schaltfeder	1	1.4.03-05-04.75-08		wie ZA-S 600		wie ZA-S 600		wie ZA-S 600
31	Zufuhrtasche, kompl., rechts *	1	1.4.02-05-04.50-28		wie ZA-S 600		wie ZA-S 600		wie ZA-S 600
32	Zufuhrtasche, kompl., links *	1	1.4.02-05-04.60-28		wie ZA-S 600		wie ZA-S 600		wie ZA-S 600
33	Schaltplatte, links *	1	1.4.03-05-04.71-08		wie ZA-S 600	1	1.4.05-05-04.71-08		wie ZL-S
34	Stellhebel, kompl., links *	1	1.4.03-05-04.30-08		wie ZA-S 600		wie ZA-S 600		wie ZA-S 600

* links bzw. rechts bedeutet immer: in Fahrtrichtung gesehen!

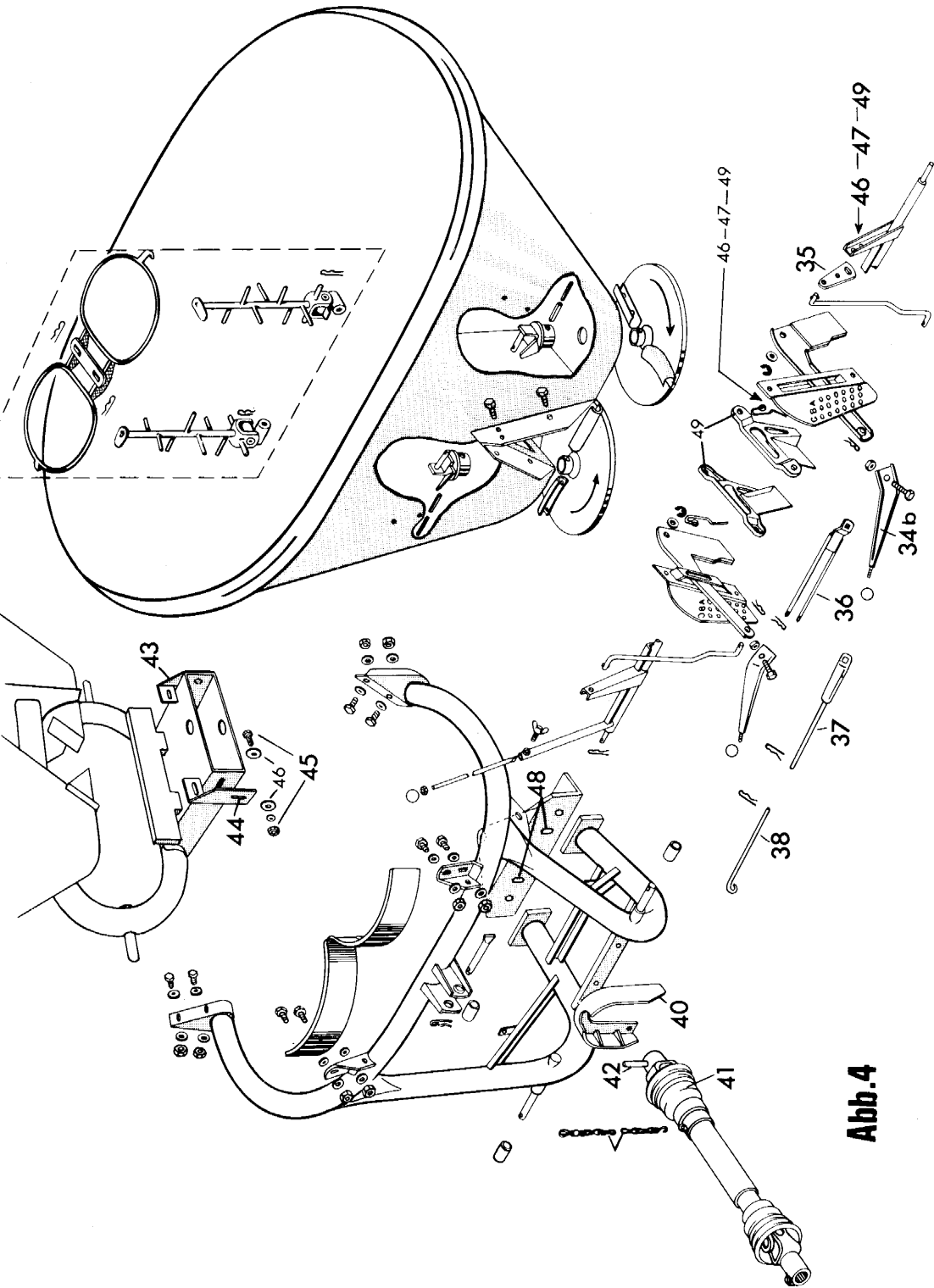


Abb.4

Teil Nr.	Benennung	St.	Bestell-Nr. für die Maschinen-Typen:						
			ZA-S 600	St.	ZA-S 400	St.	ZL-S	St.	ZW-S
34b	Schalthebel, links *		—		—	1	1.4.05-05-04.35-08		wie ZL-S
35	Einstellblech	1	1.4.03-05-04.44-08		wie ZA-S 600		—		—
36	Anschlaggabel, kompl., 8 und 7 mm ϕ	1	1.4.02-05-04.80-28		wie ZA-S 600		—		—
37	Anschlagbolzen 8 mm ϕ		—		—	1	1.4.05-05-04.80-08		wie ZL-S
38	Anschlagbolzen 7 mm ϕ		—		—	1	1.4.05-05-04.90-08		wie ZL-S
40	Schutz für Kreuzgelenk	1	1.4.02-01-03.10-18		wie ZA-S 600		—		—
41	Gelenkwelle	1	1.4.08-03-05.10-08	1	1.4.02-03-05.50-08		wie ZA-S 400		wie ZA-S 400
42	Kerbstift 8 ϕ x 55 DIN 1471	1	02221 017 3644		wie ZA-S 600		wie ZA-S 600		wie ZA-S 600
43	hinterer Getriebehälter, rechts		—		—	1	1.4.04-01-01.31-08		wie ZL-S
44	hinterer Getriebehälter, links		—		—	1	1.4.04-01-01.32-08		wie ZL-S
45	Sechskantschraube M 8 x 20 DIN 933		—		—	2	01126 013 3626		wie ZL-S
46	Unterlegscheibe 8,4 ϕ x 15 ϕ x 1,5 DIN 433	4	03114 010 3701		wie ZA-S 600		wie ZA-S 600		wie ZA-S 600
47	Federring A 8 DIN 127	10	03211 010 3600		wie ZA-S 600		wie ZA-S 600		wie ZA-S 600
48	Mutter M 8 DIN 934	2	01513 013 3600		wie ZA-S 600		wie ZA-S 600		wie ZA-S 600
49	Sechskantschraube DIN 933	6	01126 013 3621		wie ZA-S 600		wie ZA-S 600		wie ZA-S 600

* links bzw. rechts bedeutet immer: in Fahrtrichtung gesehen!

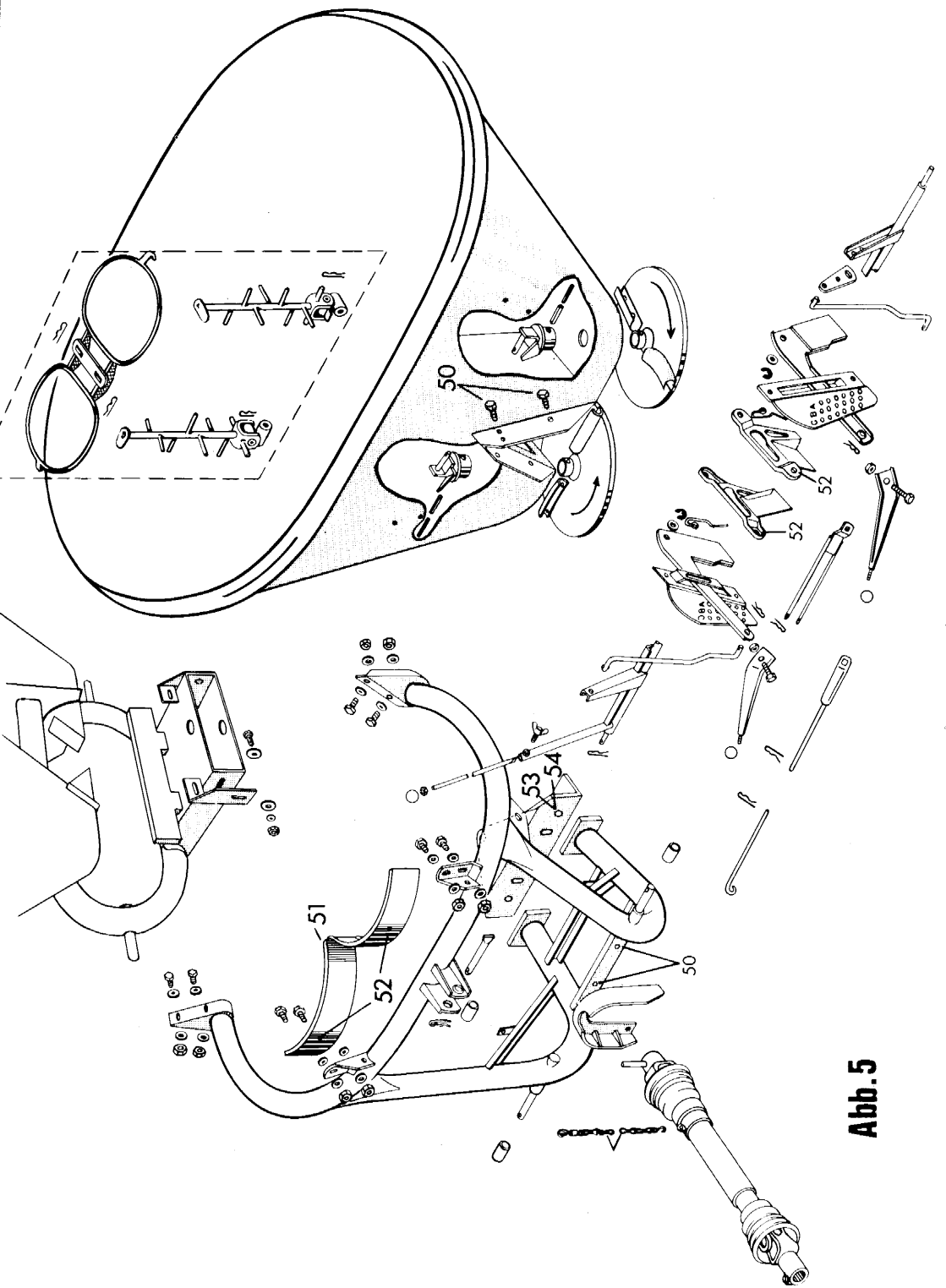


Abb. 5

Teil Nr.	Benennung	St.	Bestell-Nr. für die Maschinen-Typen:						
			ZA-S 600	St.	ZA-S 400	St.	ZL-S	St.	ZW-S
50	Sechskantschraube mit Mutter M 8 x 20 DIN 601	6	01121 011 3626		wie ZA-S 600		wie ZA-S 600		wie ZA-S 600
51	Abschirmblech	1	1.4.03-01-03.04-08		wie ZA-S 600		wie ZA-S 600		wie ZA-S 600
52	Schloßschraube mit Mutter M 8 x 15 DIN 603	4	01232 011 3621		wie ZA-S 600		wie ZA-S 600		wie ZA-S 600
53	Sechskantschraube M 12 x 25 DIN 933	2	01126 013 4530		wie ZA-S 600		—		—
54	Federring A 12 DIN 127	2	03211 010 4500		wie ZA-S 600		—		—

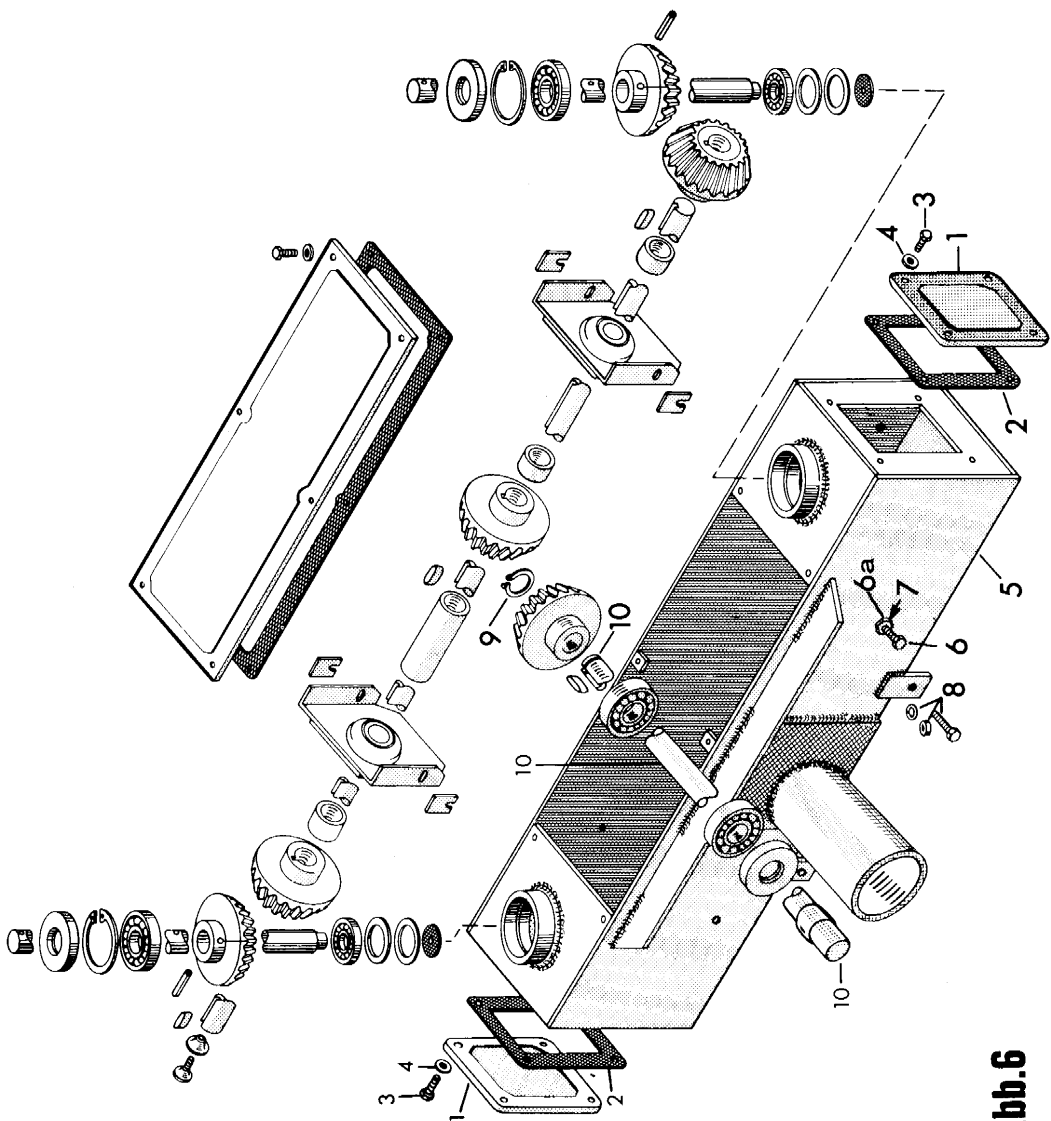


Abb. 6

Teil Nr.	Benennung	St.	Bestell-Nr. für die Maschinen-Typen:						
			ZA-S 600	St.	ZA-S 400	St.	ZL-S	St.	ZW-S
	Getriebe, kompl., ohne Gelenkwelle Für Rücksendung des defekten Getriebes	1	1.4.02-03-00.00-18 Gutschrift		wie ZA-S 600		wie ZA-S 600		wie ZA-S 600
1	Deckel für Seitenblech	2	1.4.03-03-04.01-08		wie ZA-S 600		wie ZA-S 600		wie ZA-S 600
2	Dichtung für Seitenblech	2	1.4.02-03-04.03-18		wie ZA-S 600		wie ZA-S 600		wie ZA-S 600
3	Sechskantschraube M 6 x 10 DIN 933	8	01126 013 3017		wie ZA-S 600		wie ZA-S 600		wie ZA-S 600
4	Dichtscheibe 6 \varnothing Kunststoff	8	04306 080 3000		wie ZA-S 600		wie ZA-S 600		wie ZA-S 600
5	Getriebegehäuse ohne Deckel, ohne Seitenteile, ohne Dichtungen, mit Getriebeverstärkung und Lagerrohr	1	1.4.02-03-01.00-18		wie ZA-S 600		wie ZA-S 600		wie ZA-S 600
6	Sechskantschraube M 10 x 20 DIN 933	4	01126 013 4126		wie ZA-S 600		wie ZA-S 600		wie ZA-S 600
6a	Sicherheitsmutter M 10 DIN 934 Tepla		01516 110 4100		wie ZA-S 600		wie ZA-S 600		wie ZA-S 600
7	Fächerscheibe A 10,5 DIN 6798	4	03241 010 4100		wie ZA-S 600		wie ZA-S 600		wie ZA-S 600
8	Sechskantschraube M 8 x 20 DIN 558	2/4	01111 011 3626		wie ZA-S 600		wie ZA-S 600		wie ZA-S 600
9	Seegerring A 30 x 1,5 DIN 471	1	03321 010 6500		wie ZA-S 600		wie ZA-S 600		wie ZA-S 600
10	Getriebeeingangswelle	1	1.4.02-03-03.03-18		wie ZA-S 600		wie ZA-S 600		wie ZA-S 600

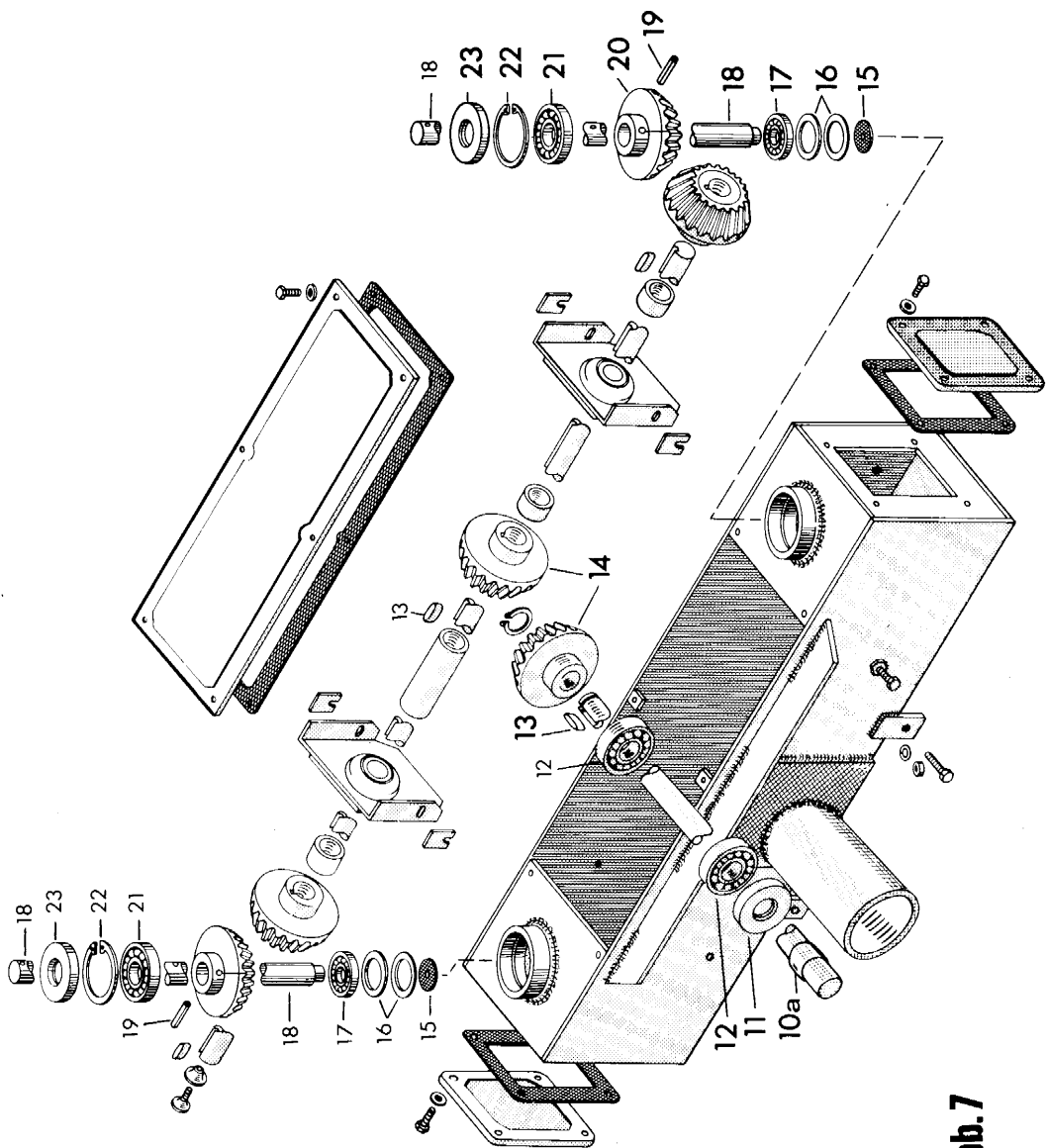


Abb. 7

Teil Nr.	Benennung	St.	Bestell-Nr. für die Maschinen-Typen:						
			ZA-S 600	St.	ZA-S 400	St.	ZL-S	St.	ZW-S
10a	Buchse	1	1.4.02-03-03.04-08		wie ZA-S 600		wie ZA-S 600		wie ZA-S 600
11	Simmerring 35 x 62 x 12	1	04301 000 6802		wie ZA-S 600		wie ZA-S 600		wie ZA-S 600
12	Kugellager 6206	2	04103 010 6500		wie ZA-S 600		wie ZA-S 600		wie ZA-S 600
13	Paßfeder 8 x 7 x 35	2	02311 010 3635		wie ZA-S 600		wie ZA-S 600		wie ZA-S 600
14	Kegelrad Z = 16	2	1.4.02-03-04.21-28		wie ZA-S 600		wie ZA-S 600		wie ZA-S 600
15	Stützscheibe	2	1.4.02-03-04.27-08		wie ZA-S 600		wie ZA-S 600		wie ZA-S 600
16	Unterlegscheibe	2-4	1.4.02-03-04.17-08		wie ZA-S 600		wie ZA-S 600		wie ZA-S 600
17	Kugellager 16003	2	04101 010 5300		wie ZA-S 600		wie ZA-S 600		wie ZA-S 600
18	Antriebswelle für Streuscheibe	2	1.4.02-03-04.11-18		wie ZA-S 600		wie ZA-S 600		wie ZA-S 600
19	Satz Spannhülsen 8 x 40 / 5 x 40 / 3 x 40	2	1.4.03-03-04.30-08		wie ZA-S 600		wie ZA-S 600		wie ZA-S 600
20	Kegelrad Z = 9, links	1	1.4.02-03-04.19-18		wie ZA-S 600		wie ZA-S 600		wie ZA-S 600
21	Kugellager 6205	2	04103 010 6200		wie ZA-S 600		wie ZA-S 600		wie ZA-S 600
22	Seegerring I 52 \varnothing x 2 DIN 472	2	03325 010 7800		wie ZA-S 600		wie ZA-S 600		wie ZA-S 600
23	Simmerring 25 x 52 x 12/14	2	04301 000 6221		wie ZA-S 600		wie ZA-S 600		wie ZA-S 600

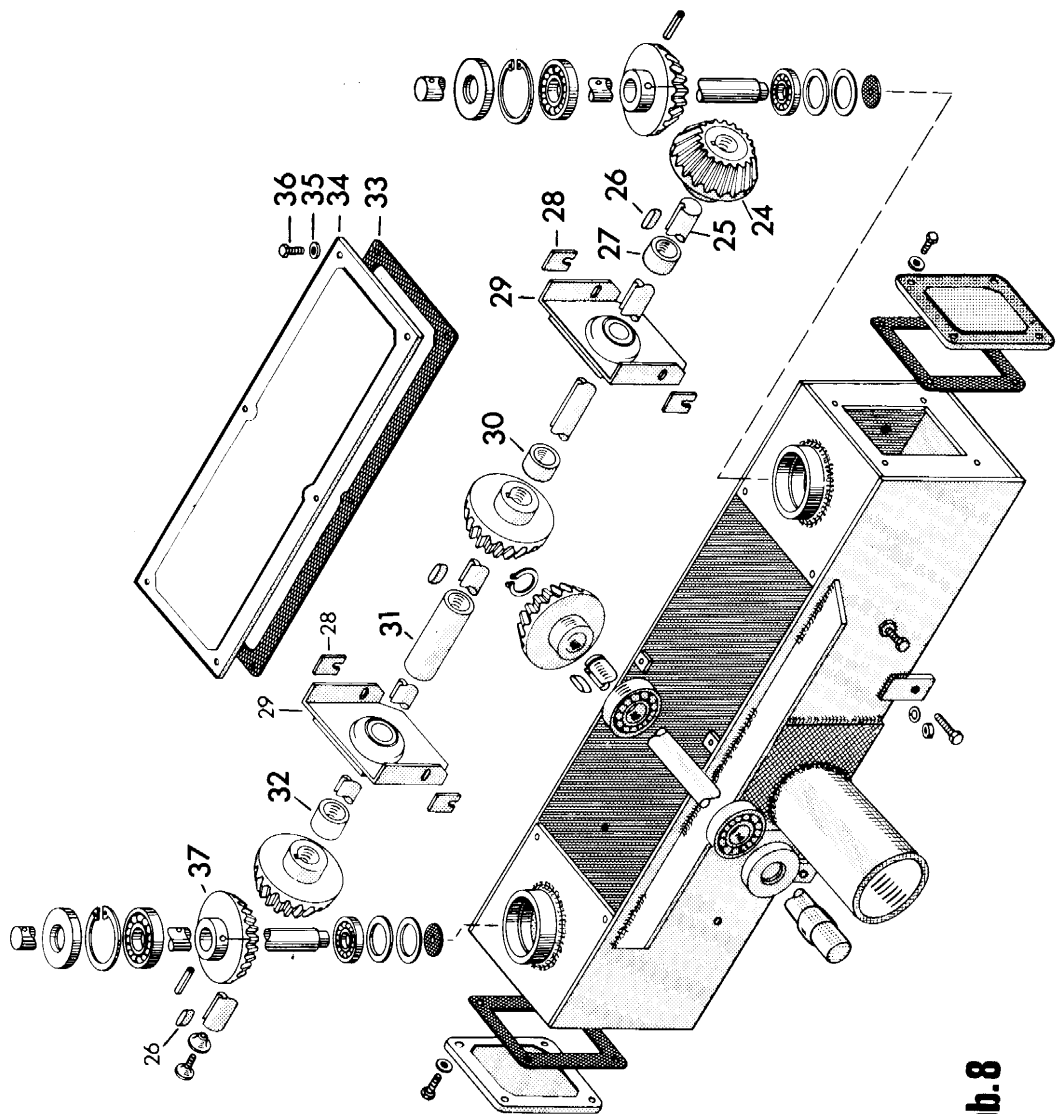


Abb. 8

Teil Nr.	Benennung	St.	Bestell-Nr. für die Maschinen-Typen:						
			ZA-S 600	St.	ZA-S 400	St.	ZL-S	St.	ZW-S
24	Kegelrad Z = 12	2	1.4.02-03-04.18-28		wie ZA-S 600		wie ZA-S 600		wie ZA-S 600
25	Querwelle	1	1.4.02-03-04.14-18		wie ZA-S 600		wie ZA-S 600		wie ZA-S 600
26	Paßfeder 8 x 7 x 30 DIN 6885	3	02311 010 3633		wie ZA-S 600		wie ZA-S 600		wie ZA-S 600
27	Distanzrohr	1	1.4.02-03-04.22-08		wie ZA-S 600		wie ZA-S 600		wie ZA-S 600
28	Ausgleichsscheibe	2-8	1.4.02-03-04.16-08		wie ZA-S 600		wie ZA-S 600		wie ZA-S 600
29	Lagersteg, kompl.	2	1.4.02-03-04.12-18		wie ZA-S 600		wie ZA-S 600		wie ZA-S 600
30	Distanzrohr	1	1.4.02-03-04.15-18		wie ZA-S 600		wie ZA-S 600		wie ZA-S 600
31	Distanzrohr	1	1.4.02-03-04.23-18		wie ZA-S 600		wie ZA-S 600		wie ZA-S 600
32	Distanzrohr	1	1.4.02-03-04.24-18		wie ZA-S 600		wie ZA-S 600		wie ZA-S 600
33	Dichtung für Gehäusedeckel	1	1.4.02-03-04.04.08		wie ZA-S 600		wie ZA-S 600		wie ZA-S 600
34	Gehäusedeckel	1	1.4.03-03-04.02-08		wie ZA-S 600		wie ZA-S 600		wie ZA-S 600
35	Dichtscheibe 8 ϕ Kunststoff	6	04306 080 3600		wie ZA-S 600		wie ZA-S 600		wie ZA-S 600
36	Sechskantschraube M 8 x 15 DIN 558	4	01111 011 3621		wie ZA-S 600		wie ZA-S 600		wie ZA-S 600
37	Kegelrad Z = 9, rechts	1	1.4.02-03-04.20-18		wie ZA-S 600		wie ZA-S 600		wie ZA-S 600

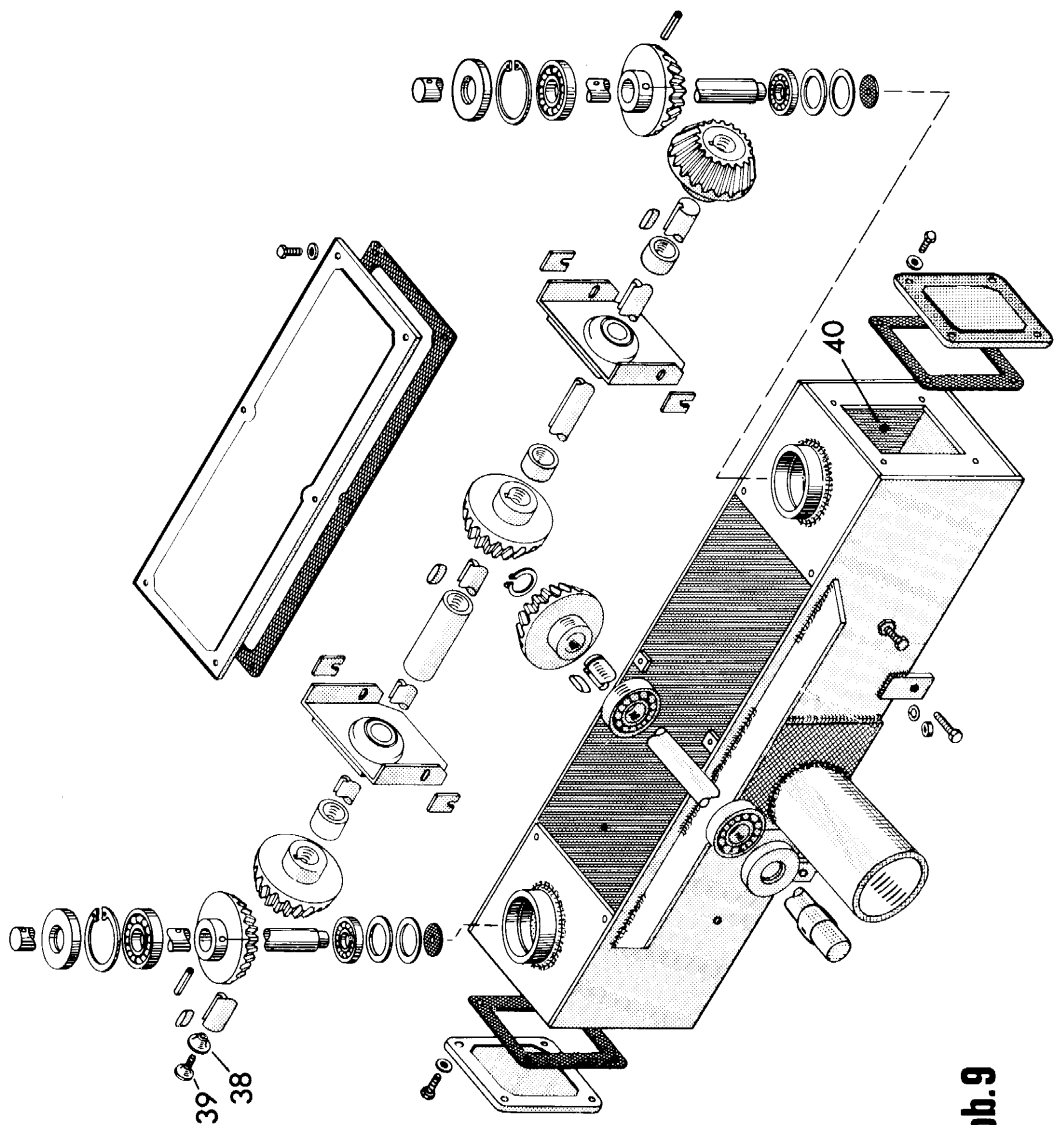


Abb. 9

Teil Nr.	Benennung	St.	Bestell-Nr. für die Maschinen-Typen :						
			ZA-S 600	St.	ZA-S 400	St.	ZL-S	St.	ZW-S
38	Verspannscheibe	1	1.4.02-03-04.25-18		wie ZA-S 600		wie ZA-S 600		wie ZA-S 600
39	Senkschraube M 10 x 25 DIN 7991	1	01144 013 4130		wie ZA-S 600		wie ZL-S		wie ZA-S 600
40	Ölkontrollschraube	1	01255 011 5901		wie ZA-S 600		wie ZA-S 600		wie ZA-S 600