

KNOCHE

Ersatzteilliste

Kurzscheibenegge Discmax 30



Baugruppe

Hauptrahmen DIM 30

Trägerrohre, Umlenkung DIM 30

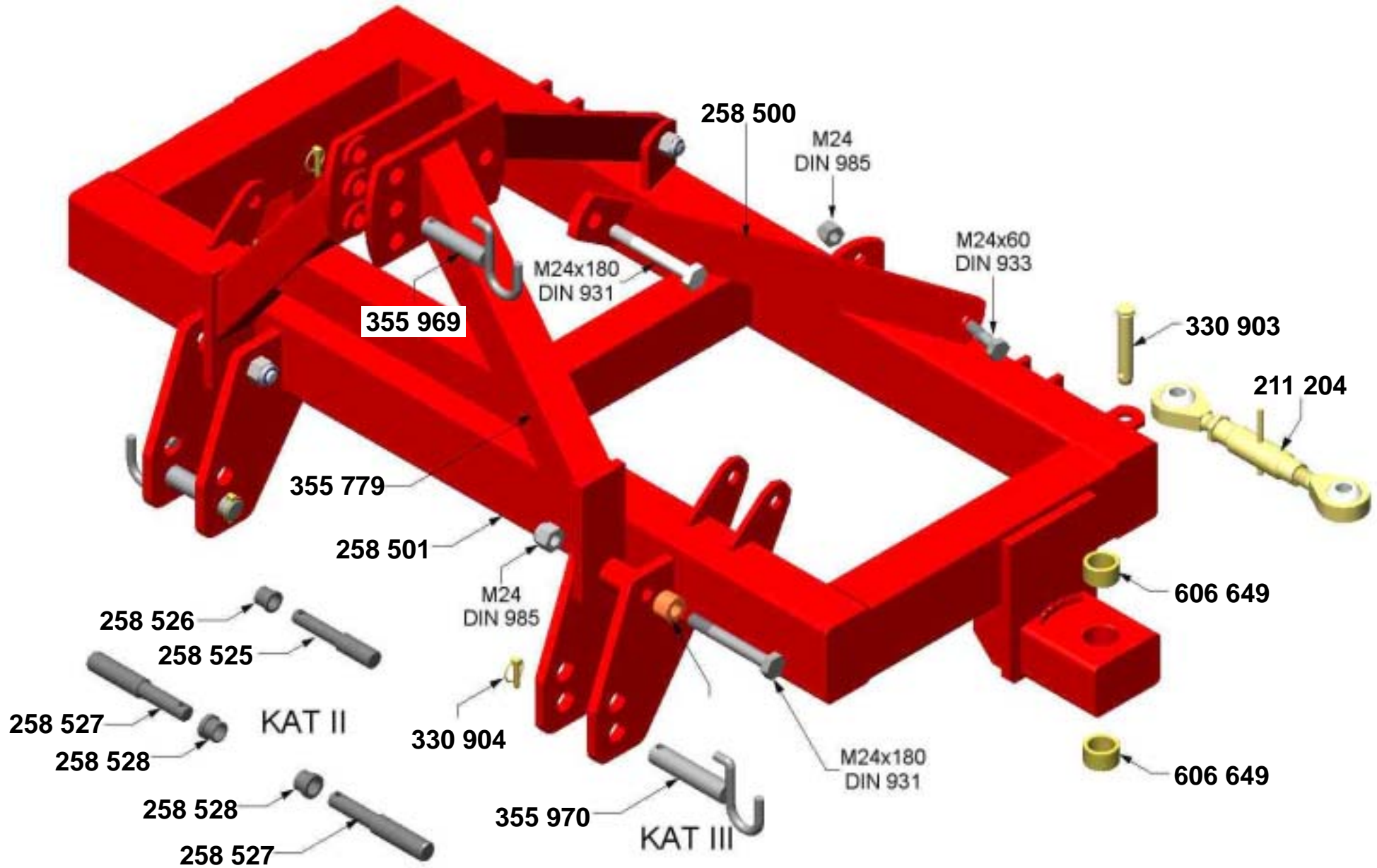
Scheibenelement

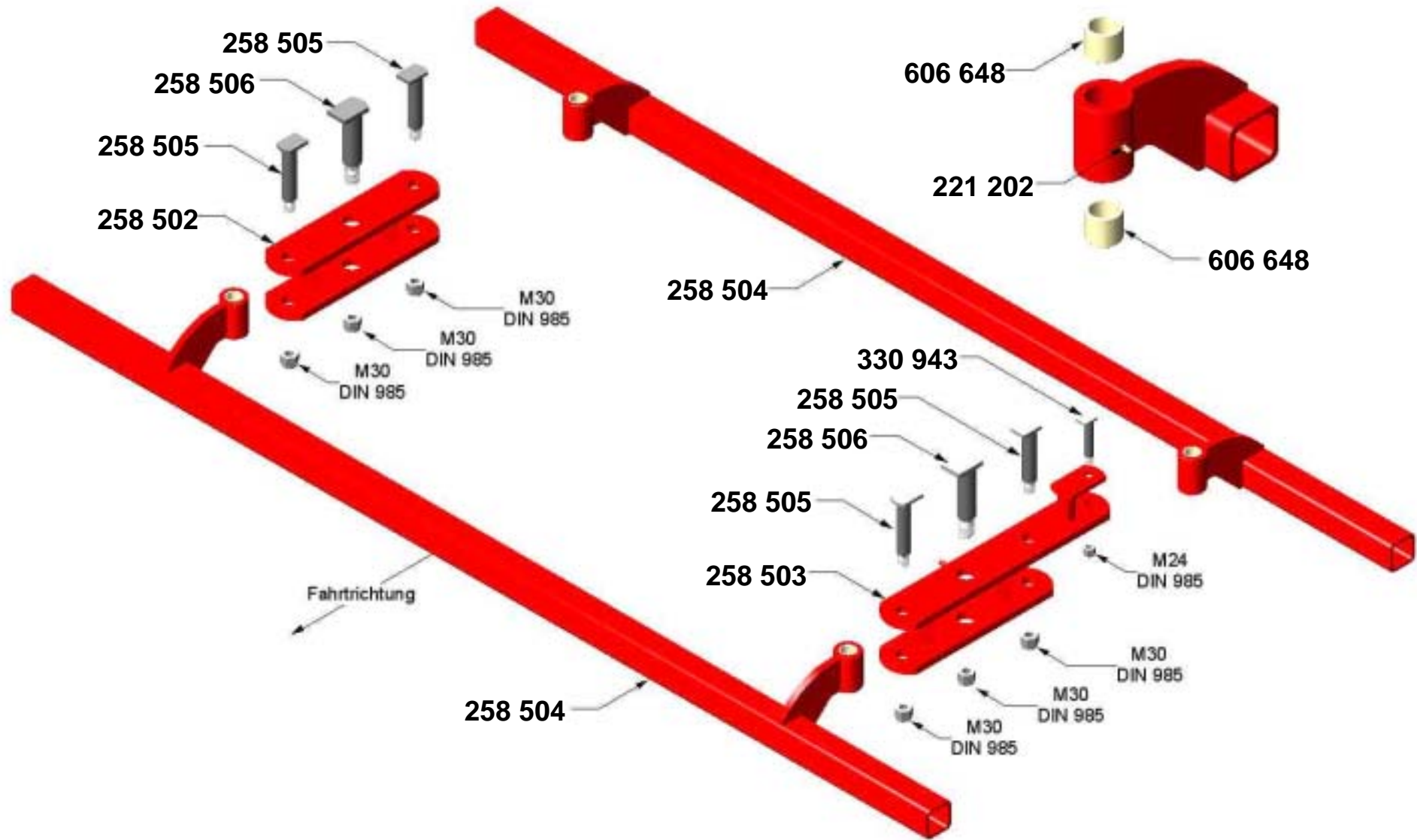
Scheibennabe

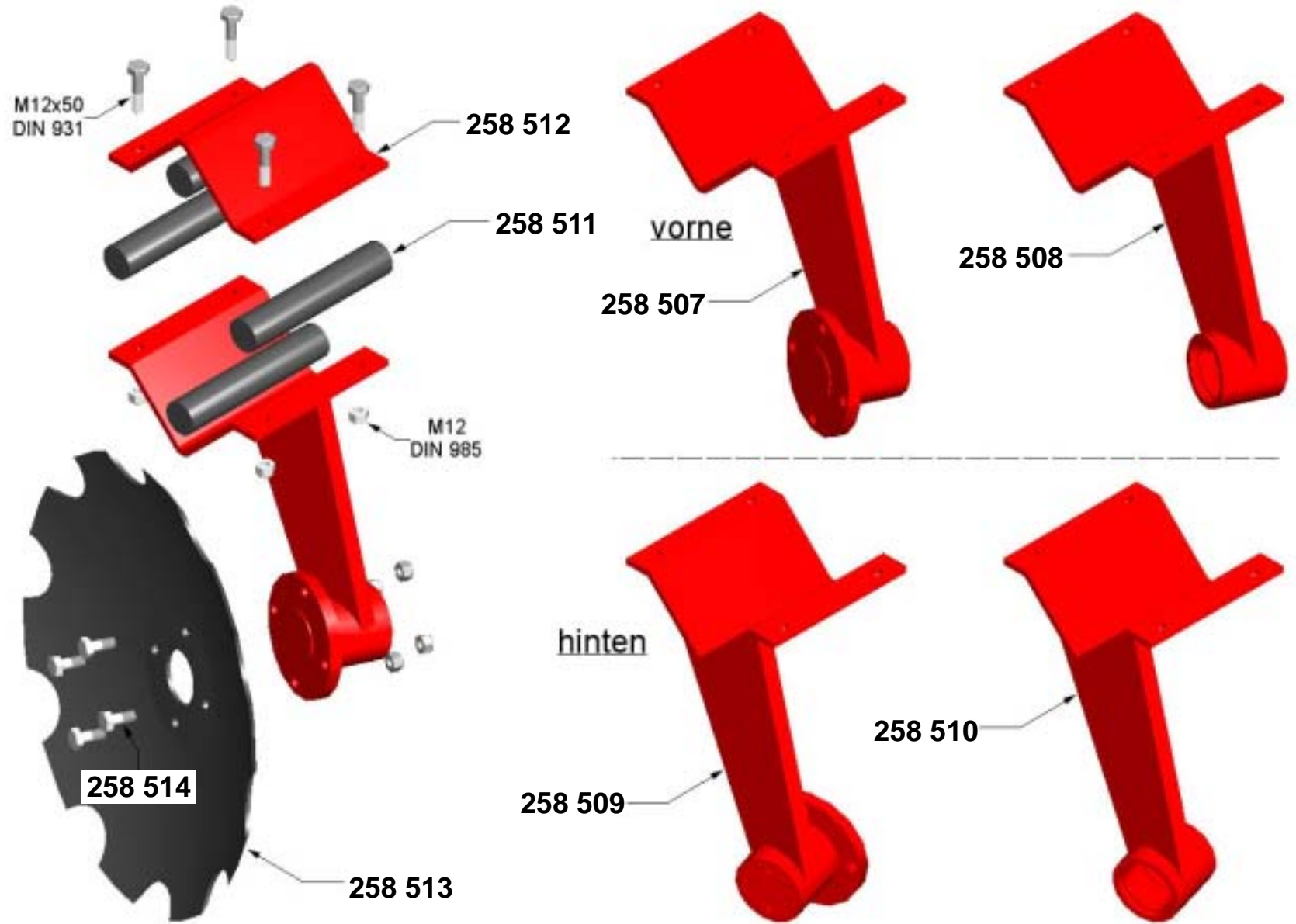
Anbauteile Nachläufer

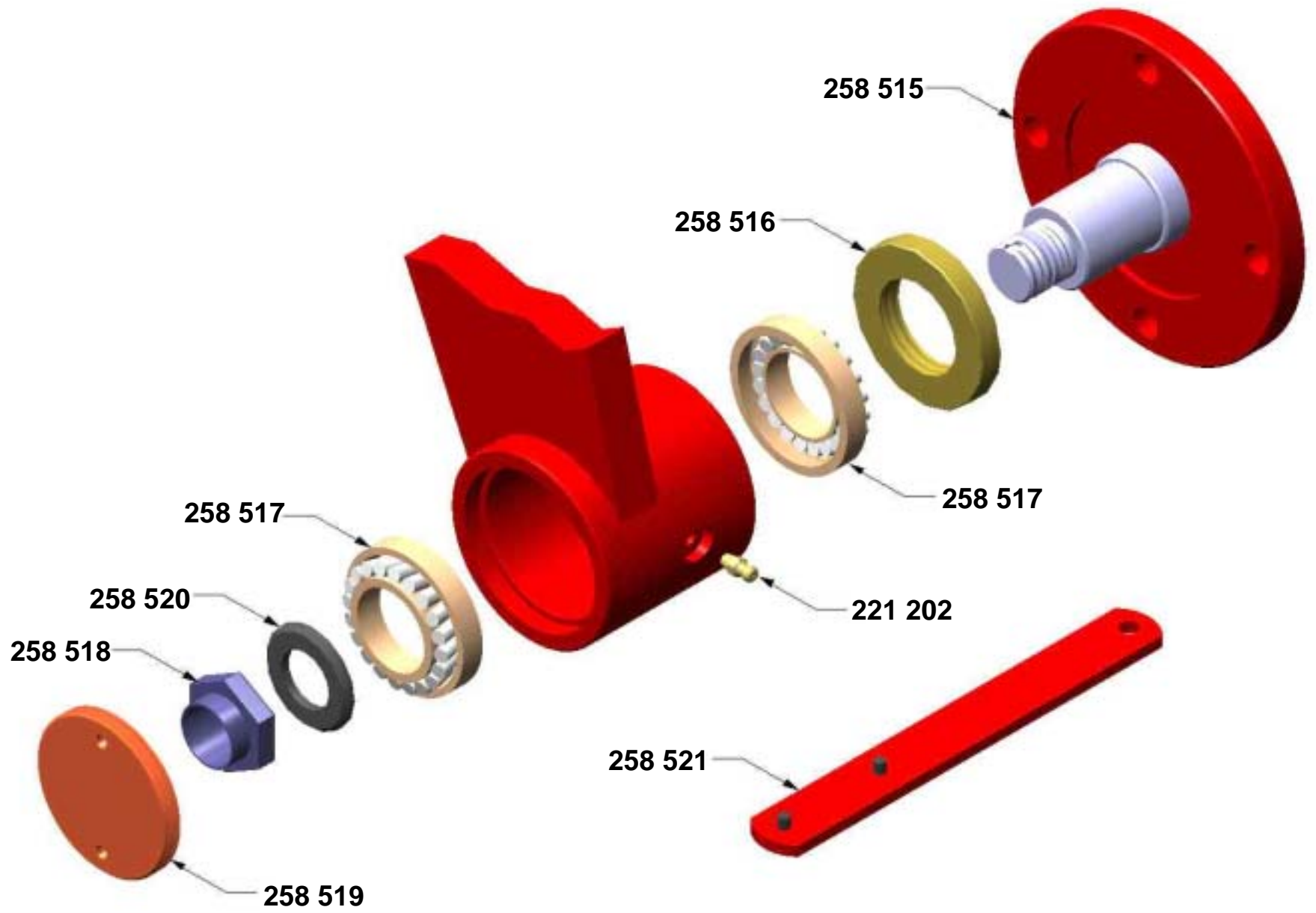
Ringpacker RR 600

Rohrwalze RP 600











Typ

Discmax



Knoche Maschinenbau GmbH
 Rotrehre 23, 31542 Bad Nenndorf

Baugruppe

Scheibennabe

Tel.: 0 57 23 - 94 76 -70 Fax: 94 76 -86
E-mail. info@knoche-maschinenbau.de

Bestell.-Nr	Benennung	€ Brutto
221 202	Schmiernippel 6 x 1	0,42 €
258 515	Lagerflansch mit Achse DIM	32,00 €
258 516	Wellendichtring Ø 68 - ø 40 - 10	2,60 €
258 517	Kegelrollenlager 32007	6,80 €
258 518	Sicherungsmutter M24 x 2	4,80 €
258 519	Gehäusedeckel M68 x 2	5,80 €
258 520	T-Scheibe 50 x 25,4 x 2,5	1,50 €
258 521	Nasenschlüssel 50	5,50 €

Bestell.-Nr	Benennung	€ Brutto

