



Телефоны офиса продаж : 8928-199-55-22 , 8928-105-79-96


e-mail для заявок : tigarbo24.ru@yandex.ru

Доставку запасных частей в регионы РФ можем осуществлять при помощи транспортных компаний

Агрегат дисковый эластокинематический

(модель АДН-3Э)

КАТАЛОГ ДЕТАЛЕЙ И СБОРОЧНЫХ ЕДИНИЦ

	Каталог деталей и сборочных единиц 83338.КД	Агрегат дисковый АДН-3Э	
		v. 1	02/2018
Содержание			2

Содержание

Раздел		стр.
1.0	Агрегат дисковый эластокинематический АДН-3Э	3
2.0	Центральная секция	5
3.0	Стойка в сборе	8
4.0	Каток	12
5.0	Щит отбойный	14



Каталог деталей и сборочных единиц
83338.КД

Агрегат дисковый
АДН-3Э

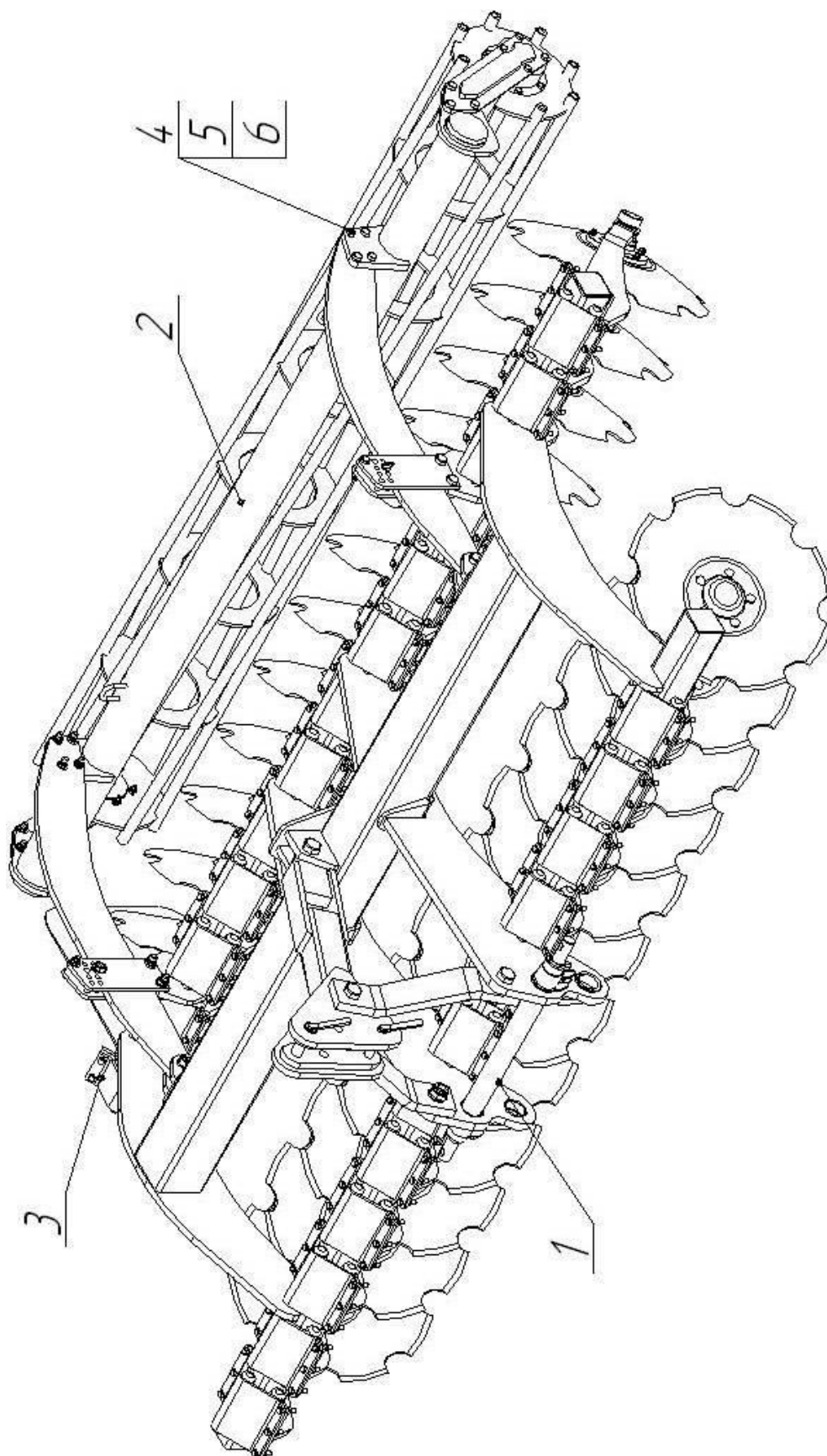
v. 1


02/2018

Агрегат дисковый эластокинематический АДН-3Э

раздел 1.0

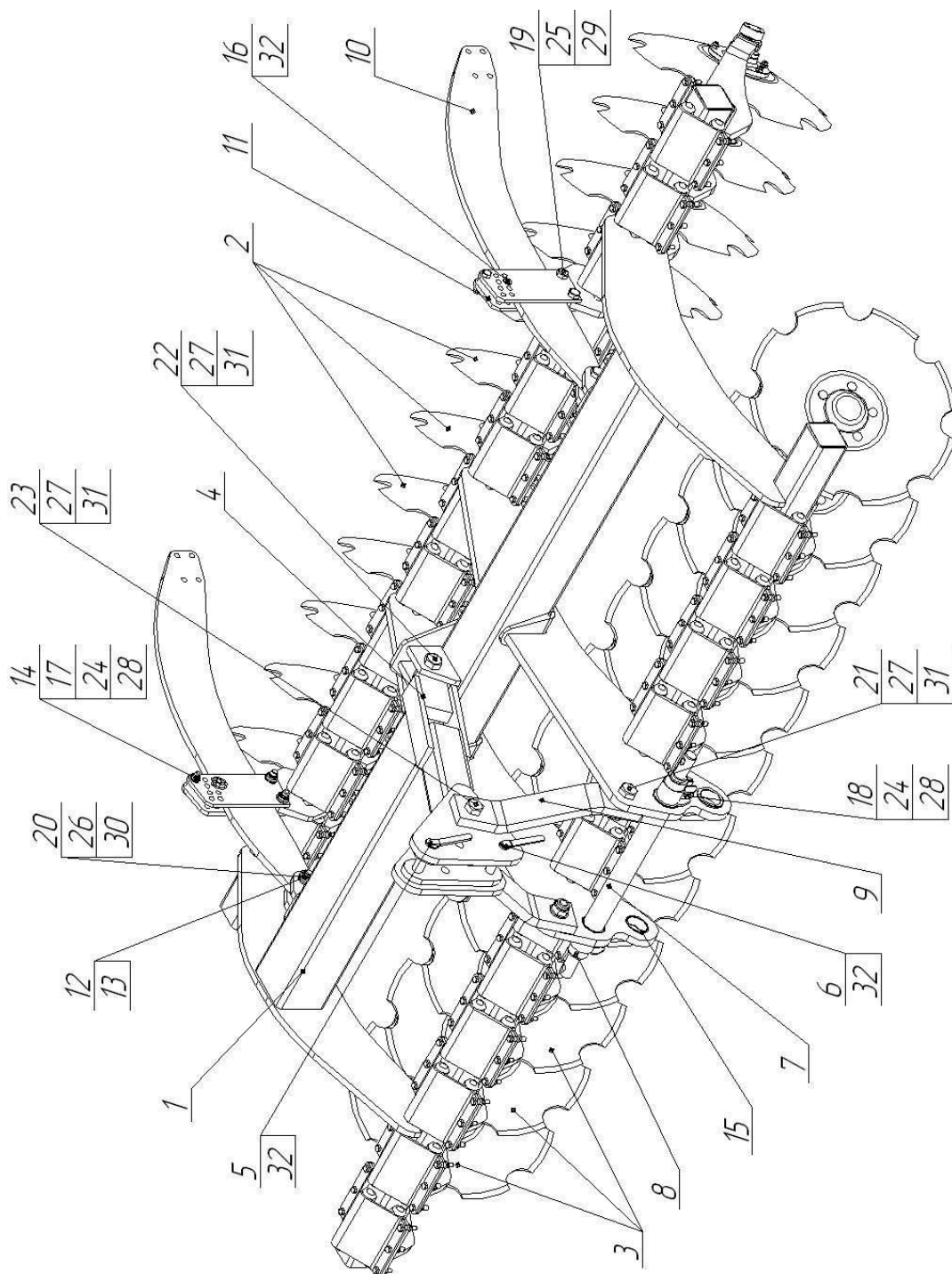
3




	Каталог деталей и сборочных единиц 83338.КД	Агрегат дисковый АДН-3Э	
		v. 1 раздел 1.0	02/2018 4
Агрегат дисковый эластокинематический АДН-3Э			


Поз.	Обозначение	Наименование	Кол-во	Примечание
1	83338.01.00.000	Центральная секция	1	
2	83338.02.00.000	Каток	1	
3	83338.03.00.000	Щит отбойный	1	
4		Болт М16-6gx70.88.106 ГОСТ 7798-70	8	
5		Гайка М16-6Н.8.NF ГОСТ Р 50272-92	8	
6		Шайба 16.01.106 ГОСТ11371-78	8	

Наименование	Обозначение	Применяемость
Центральная секция	83338.01.00.000	входит в состав агрегата дискового




 Каталог деталей и сборочных единиц 83338.КД	Агрегат дисковый АДН-3Э	
	v. 1	02/2018
Центральная секция	раздел 2.0	6

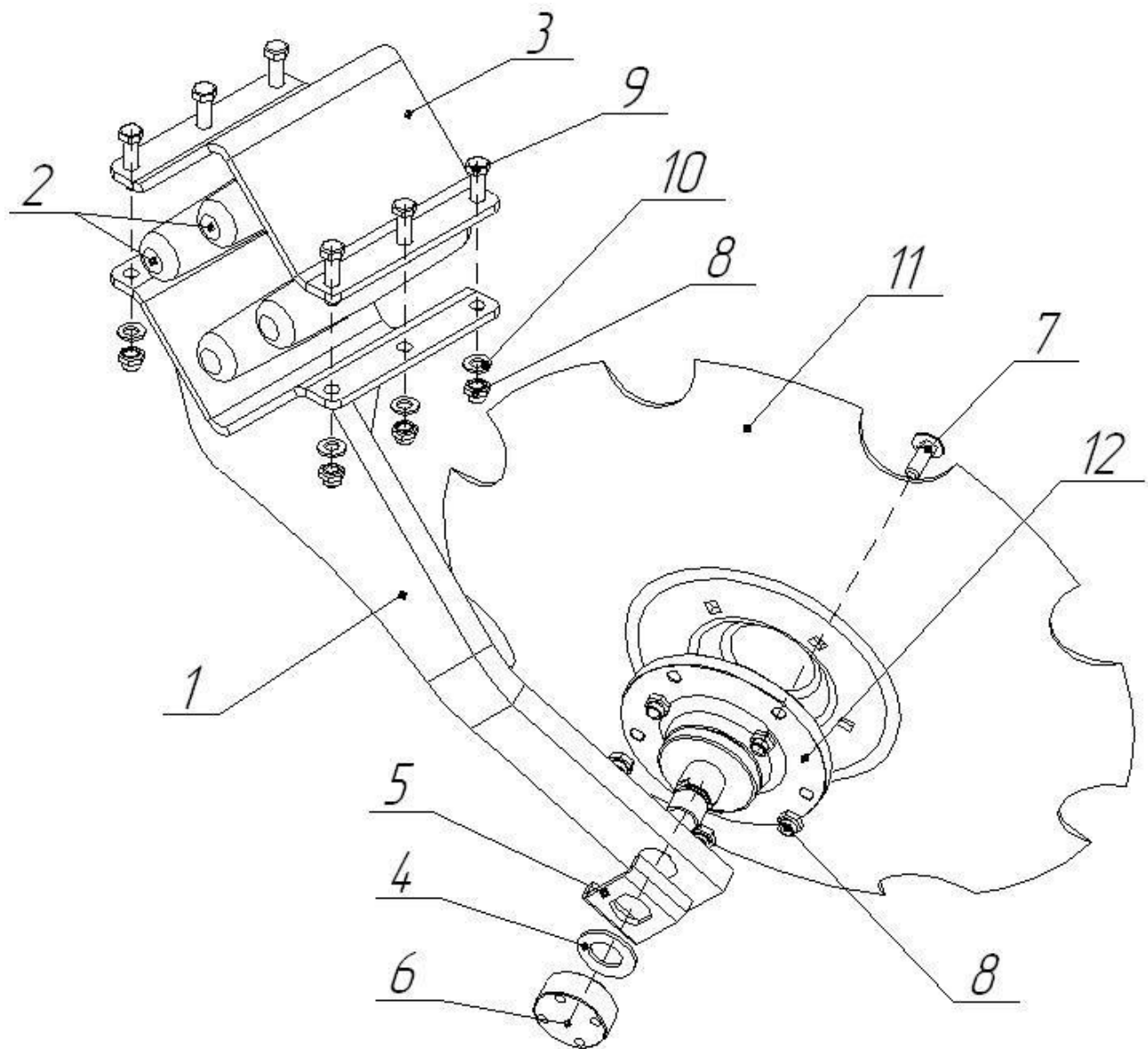
Поз.	Обозначение	Наименование	Кол-во	Примечание
1	83338.01.01.000	Рама	1	
2	83338.01.02.000	Стойка в сборе	12	
3	83338.01.02.000-01	Стойка в сборе	12	
4	83338.01.03.000	Растяжка	1	
5	83338.01.04.000	Ось	1	
6	83338.01.04.000-01	Ось	1	
7	83246.01.01.140-04	Ось	1	
8	83246.01.01.160	Хомут	2	
9	83338.01.00.001	Растяжка	2	
10	83338.01.00.00	Балка	2	
11	83338.01.00.00	Кронштейн регулировочный	4	
12	83338.01.00.00	Втулка	2	
13	83338.01.00.00	Втулка	2	
14	83246.05.00.011	Втулка	2	
15	83330.02.00.001	Втулка	4	
16	83246.08.01.001-01	Ось	2	
17		Болт М16-6gx70.88.106 ГОСТ 7798-70	2	
18		Болт М16-6gx55.109.106 ГОСТ 7798-70	2	
19		Болт М20-6gx75.109.106 ГОСТ 7798-70	4	
20		Болт М24-6gx95.88.106 ГОСТ 7798-70	2	
21		Болт М30-6gx90.88.106 ГОСТ 7798-70	2	
22		Болт М30-6gx120.109.106 ГОСТ 7798-70	1	
23		Болт М30-6gx240.109.106 ГОСТ 7798-70	1	
24		Гайка М16-6Н.8.NF ГОСТ Р 50272-92	4	


	Каталог деталей и сборочных единиц 83338.КД	Агрегат дисковый АДН-3Э	
		v. 1 раздел 2.0	02/2018 7
Центральная секция			

Поз.	Обозначение	Наименование	Кол-во	Примечание
25		Гайка М20-6Н.8.NF ГОСТ Р 50272-92	4	
26		Гайка М24-6Н.8.NF ГОСТ Р 50272-92	2	
27		Гайка М30-6Н.8.NF ГОСТ Р 50272-92	4	
28		Шайба 16.01.106 ГОСТ 11371-78	4	
29		Шайба 20.01.106 ГОСТ 11371-78	4	
30		Шайба 24.01.106 ГОСТ 11371-78	2	
31		Шайба 30.01.106 ГОСТ 11371-78	4	
32		Чека 11 x 47 DIN 11023	4	

	Каталог деталей и сборочных единиц 83338.КД	Агрегат дисковый АДН-3Э	
		v. 1	02/2018
Стойка в сборе		раздел 3.0	8


Наименование	Обозначение	Применяемость
Стойка в сборе	83338.01.02.000	задний ряд секций



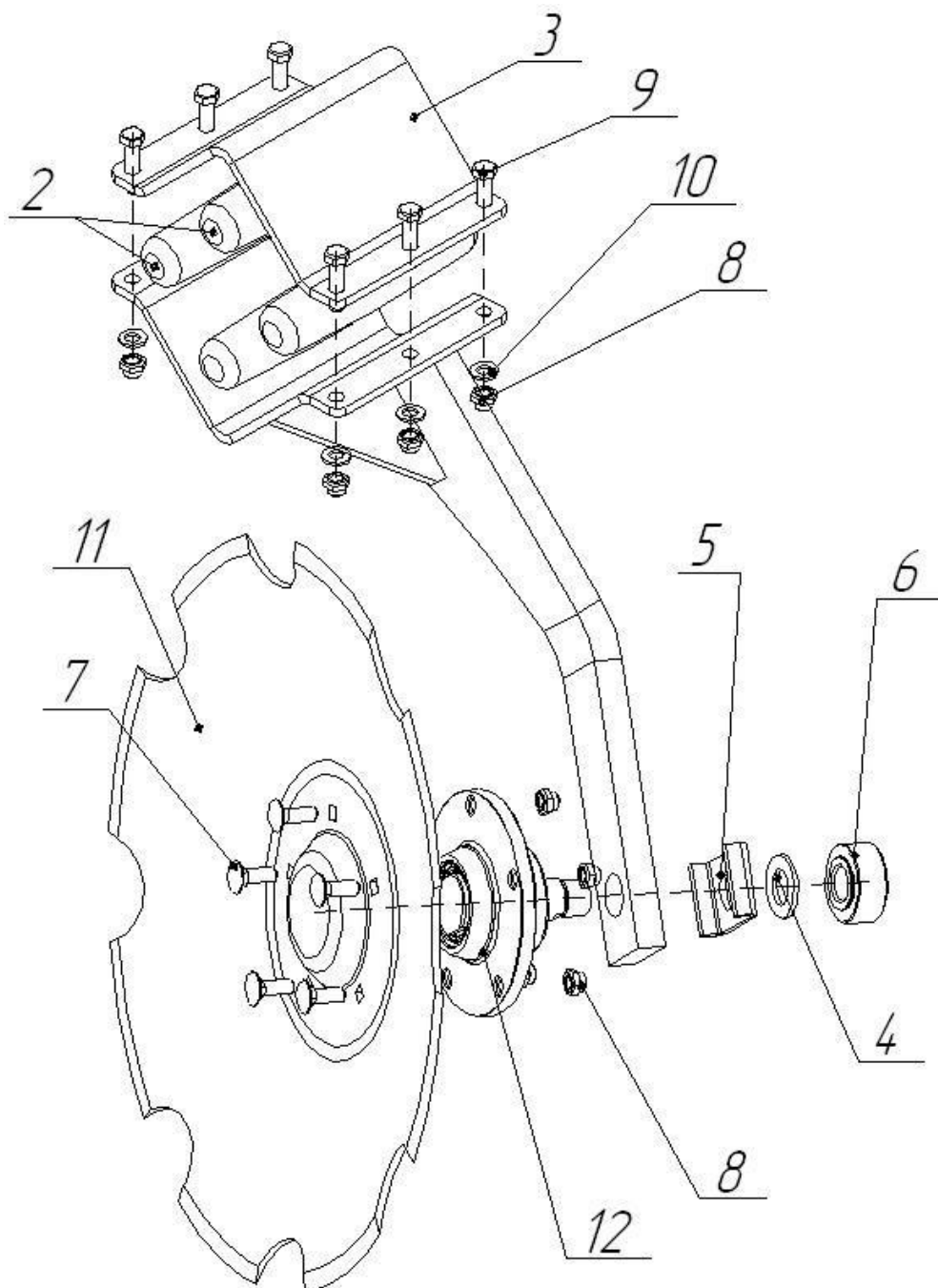
	Каталог деталей и сборочных единиц 83338.КД	Агрегат дисковый АДН-3Э	
		v. 1 раздел 3.0	02/2018 9
Стойка в сборе			


Поз	Обозначение	Наименование	Кол-во	Примечание
1	83338.01.02.100	Стойка	1	
2	83338.01.02.001	Демпфер	4	
3	83338.01.02.102	Прижим	1	
4	83246.02.01.009	Шайба	1	
5	83246.19.00.002	Стопорная шайба	1	
6*	83246.20.00.002-02	Гайка	1	
7		Болт М12-6gx35.109.106 ГОСТ 7802-81	5	
8		Гайка М12-6Н.8.NF ГОСТ Р 50272-92	11	
9		Болт М12-6gx50.88.106 ГОСТ 7798-70	6	
10		Шайба 12.01.106 ГОСТ 11371-78	6	
11		Диск с выштамповкой OFAS stamp code 047	1	
12*	2411.2016.000.000	Ступичный узел	1	

* для поз.6 и 12 допускается замена согласно таблиц взаимозаменяемости (см. стр.11).

	Каталог деталей и сборочных единиц 83338.КД	Агрегат дисковый АДН-3Э	
		v. 1 раздел 3.0	02/2018 10
Стойка в сборе			

Наименование	Обозначение	Применяемость
Стойка в сборе	83338.01.02.000-01	Передний ряд секций



	Каталог деталей и сборочных единиц 83338.КД	Агрегат дисковый АДН-3Э	
		в. 1 раздел 3.0	02/2018 11
Стойка в сборе			


Поз	Обозначение	Наименование	Кол-во	Примечание
1	83338.01.02.100	Стойка	1	
2	83338.01.02.001	Демпфер	4	
3	83338.01.02.102	Прижим	1	
4	83246.02.01.009	Шайба	1	
5	83246.19.00.002	Стопорная шайба	1	
6*	83246.20.00.002-02	Гайка	1	
7		Болт М12-6gx35.109.106 ГОСТ 7802-81	5	
8		Гайка М12-6Н.8.NF ГОСТ Р 50272-92	11	
9		Болт М12-6gx50.88.106 ГОСТ 7798-70	6	
10		Шайба 12.01.106 ГОСТ 11371-78	6	
11		Диск с выштамповкой OFAS stamp code 047	1	
12*	2411.2016.000.000	Ступичный узел	1	

* для поз.6 и 12 допускается замена согласно таблиц взаимозаменяемости (см. стр.11).

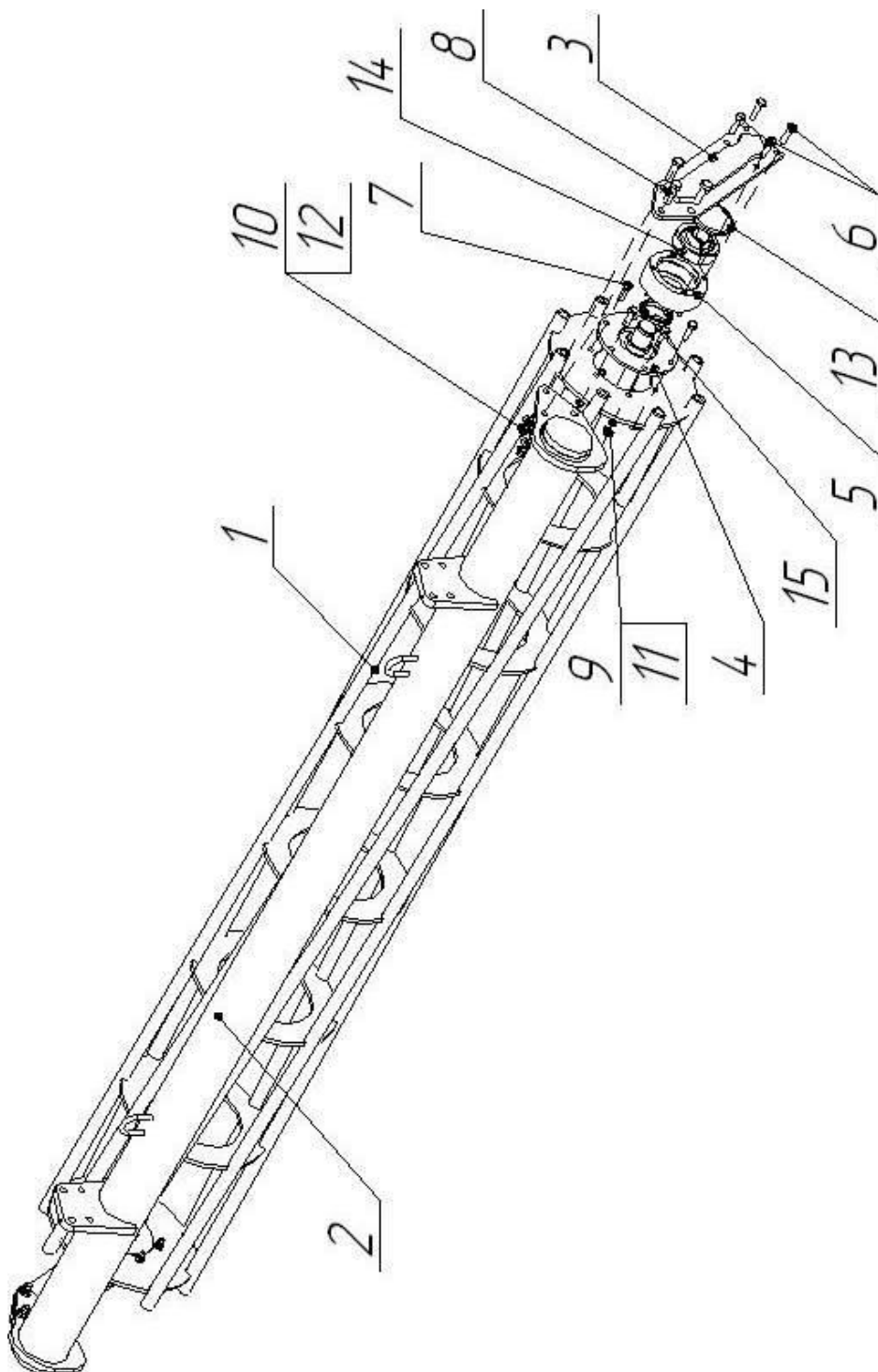
Таблицы взаимозаменяемости деталей применяемых в узлах 83338.01.02.000;
83338.01.02.000-01:


Поз	Обозначение	Наименование	Кол-во	Примечание
6	5554502	Ступица FKL PL-185-V30-R	1	
12	83246.20.00.002-02	Гайка (М30x1,5-6Н)	1	

Поз	Обозначение	Наименование	Кол-во	Примечание
6	83246.19.01.000	Ступица	1	
12	83246.20.00.002	Гайка (М30x2-6Н)	1	


	Каталог деталей и сборочных единиц 83338.КД	Агрегат дисковый АДН-3Э	
		v. 1 раздел 4.0	02/2018 12
Каток			

Наименование	Обозначение	Применяемость
Каток	83338.02.00.000	входит в состав агрегата дискового

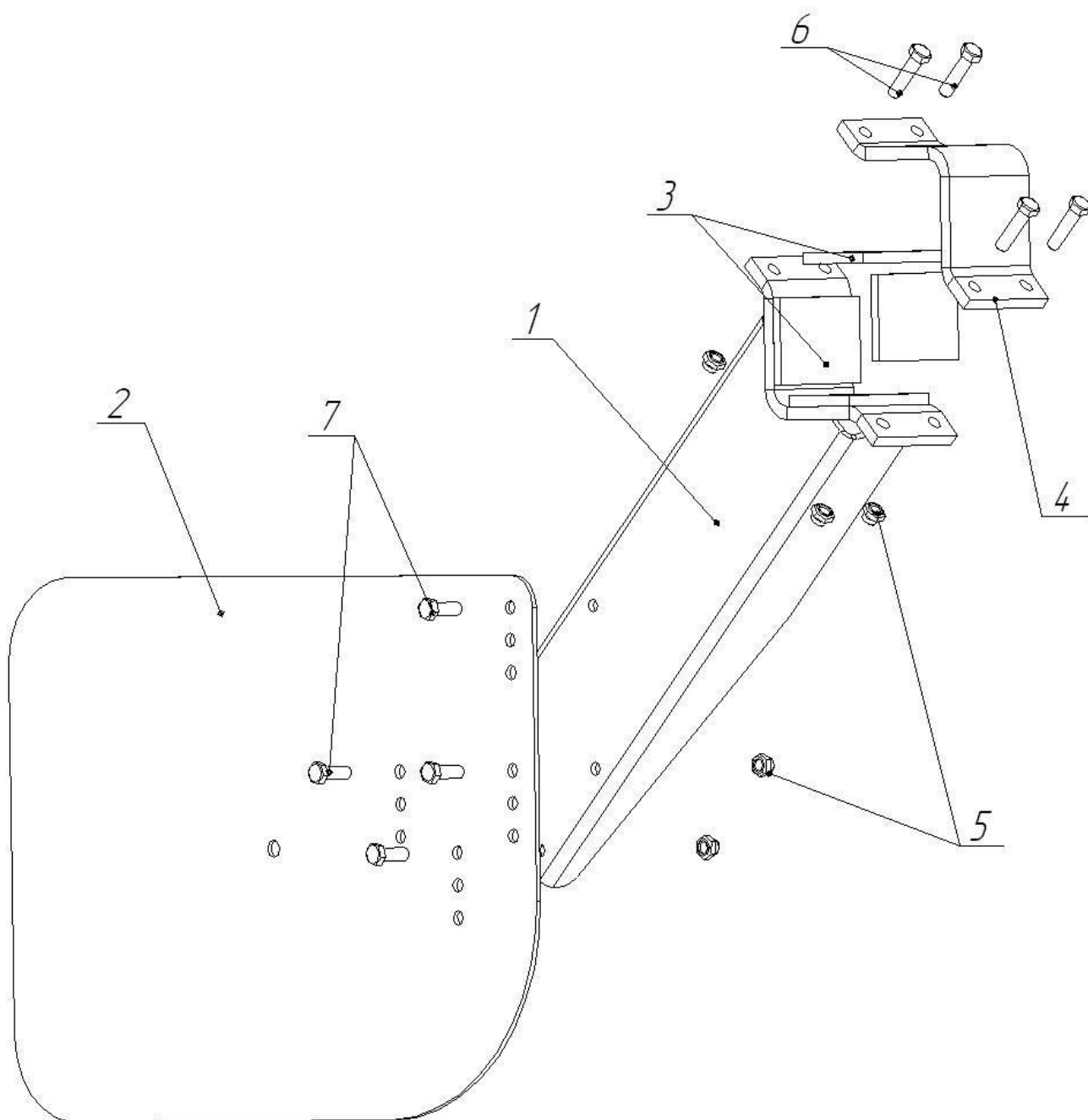



	Каталог деталей и сборочных единиц 83338.КД	Агрегат дисковый АДН-3Э	
		v. 1 раздел 4.0	02/2018 13
Каток			

Поз	Обозначение	Наименование	Кол-во	Примечание
1	83246.14.01.000	Каток	1	
2	83338.02.01.000	Рама	1	
3	83246.14.06.000	Кронштейн	2	
4	83246.14.04.000	Ось	2	
5	83246.14.00.004-02	Корпус	4	
6		Болт М12х1,25-6gx30. 109.40Х.106 ГОСТ 7798-70	8	
7		Болт М12-6gx40.88.106 ГОСТ 7798-70	12	
8		Болт М16-6gx55.109.106 ГОСТ 7798-70	6	
9		Гайка М12-6Н.8.NF ГОСТ Р 50272-92	12	
10		Гайка М16-6Н.8.NF ГОСТ Р 50272-92	6	
11		Шайба 12.01.106 ГОСТ 11371-78	12	
12		Шайба 16.01.106 ГОСТ 11371-78	6	
13		Кольцо В110 ГОСТ 13943-86	2	
14		Подшипниковый узел УСС 209	2	
15		Сальник кассетный БДМ-1 60x80x10/12	2	

	Каталог деталей и сборочных единиц 83338.КД	Агрегат дисковый АДН-3Э	
		v. 1 раздел 5.0	02/2018 14
Щит отбойный			

Наименование	Обозначение	Применяемость
Щит отбойный	83338.03.00.000	Правая секция



	Каталог деталей и сборочных единиц 83338.КД	Агрегат дисковый АДН-3Э	
		v. 1 раздел 5.0	02/2018 15
Щит отбойный			

Поз	Обозначение	Наименование	Кол-во	Примечание
1	83338.03.01.000	Стойка	1	
2	83338.03.00.001	Щит	1	
3	83338.03.00.002	Подложка	4	
4	83246.07.02.002	Прижим	2	
5		Гайка М12-6Н.8.NF ГОСТ Р 50272-92	8	
6		Болт М12-6gx50.88.106 ГОСТ 7798-70	4	
7		Болт М12-6gx35.88.106 ГОСТ 7802-81	4	