

GASPARDO

PARTI DI RICAMBIO

Scheibenegge HX 4



**HX 4 632 bis 636
und
HX 4 6632 bis 6636**

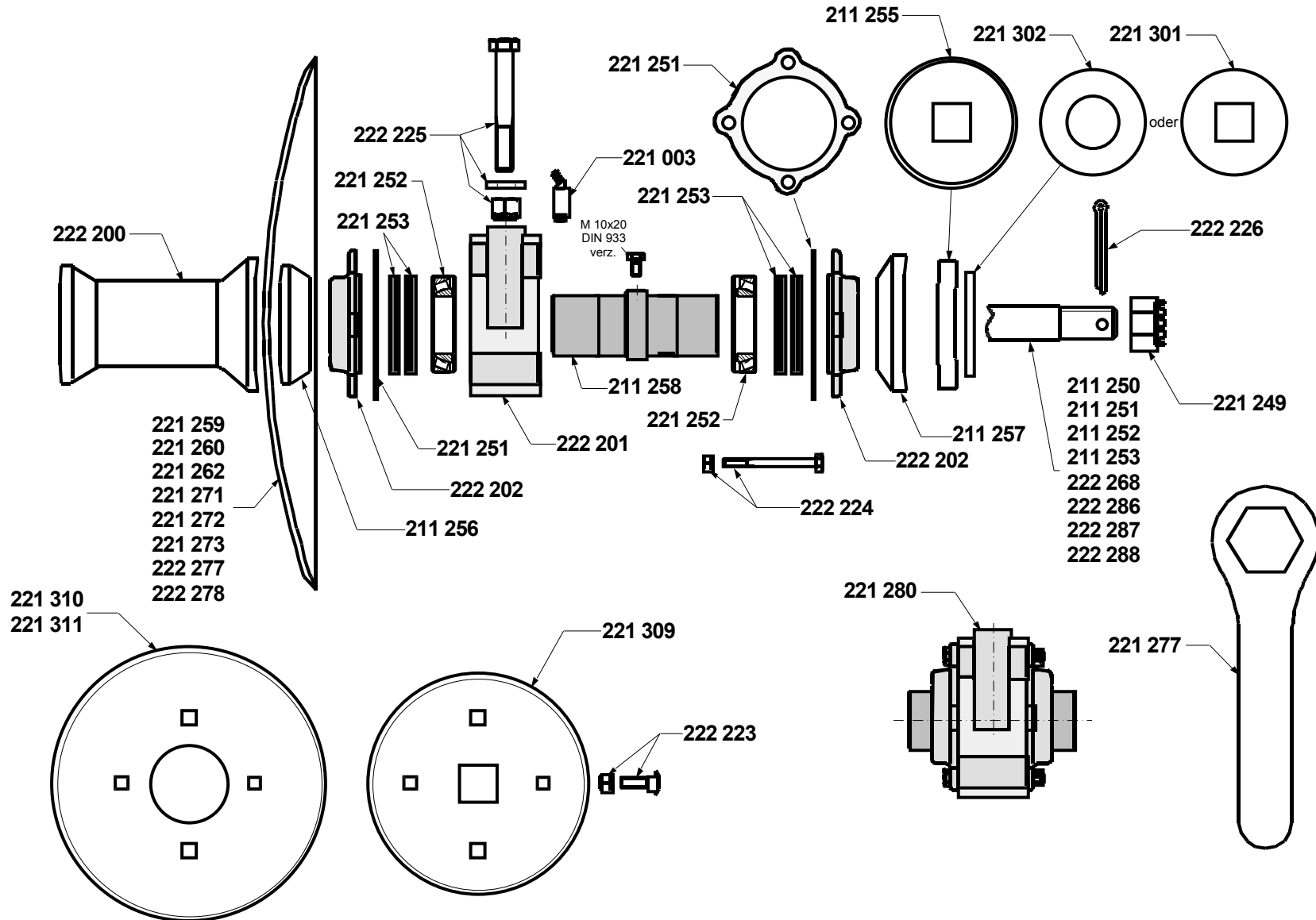
**Scheibenelement
Segmentbalken
Zugdeichsel - Achse
Hubgerüst**

Typ

HX 4

Baugruppe

Scheibenelement



Typ

HX 4

Baugruppe

Scheibenelement

Bestell.-Nr	Benennung
222 223	Schlossschraube M12x25 DIN 603 + Stop
222 224	Sechskantschraube M10x120 + Stoppmut
222 225	Sechskantschraube M20x140 + U-Scheibe
222 226	Sicherungssplint 6,3 x 63 DIN 94 verz.
211 255	Endscheibe 15 x 150
211 256	Lagerflansch D=138
211 257	Lagerflansch D=158
211 258	Hohlwelle
221 003	Schmiernippel, lang
221 249	Kronenmutter M 39
221 251	Gehäusedichtung
221 252	Kegelrollenlager 32015
221 253	Wellendichtung 75/95/10
221 277	Schlüssel SW 60
221 280	Gehäuselager, kpl. KK 32015
221 301	U-Scheibe 90 Loch 41x41
221 302	U-Scheibe 90 x 40
222 200	Distanzstück 230
222 201	Gehäuse
222 202	Gehäusedeckel mit Dichtung
	Scheiben
221 259	Scheibe, gezackt 610/6
221 260	Scheibe gezackt 610/8
221 271	Scheibe, gezackt 660/6
222 278	Scheibe, gez. 710 x 7
221 273	Scheibe, glatt 510/6
221 262	Scheibe, glatt 610/6
221 272	Scheibe, glatt 660/6
222 277	Scheibe, glatt 710x7
	Vierkantwelle
222 268	Vierkantwelle40/6 Scheiben
211 252	Vierkantwelle 40 / 7 Scheiben

Bestell.-Nr	Benennung
211 253	Vierkantwelle 40/8 Scheiben
222 288	Vierkantwelle 40 / 9 Scheiben 2030 Ig
222 287	Vierkantwelle 40 / 10 Scheiben
222 286	Vierkantwelle 40 / 11 Scheiben
211 250	Vierkantwelle 40/12 Scheiben
211 251	Vierkantwelle 40/13 Scheiben
	Zudeck-Adapterscheiben
221 309	Zudeck-Adapterscheibe I
221 310	Zudeck-Adapterscheibe II - 510 / 4loch
221 311	Zudeck-Adapterscheibe III

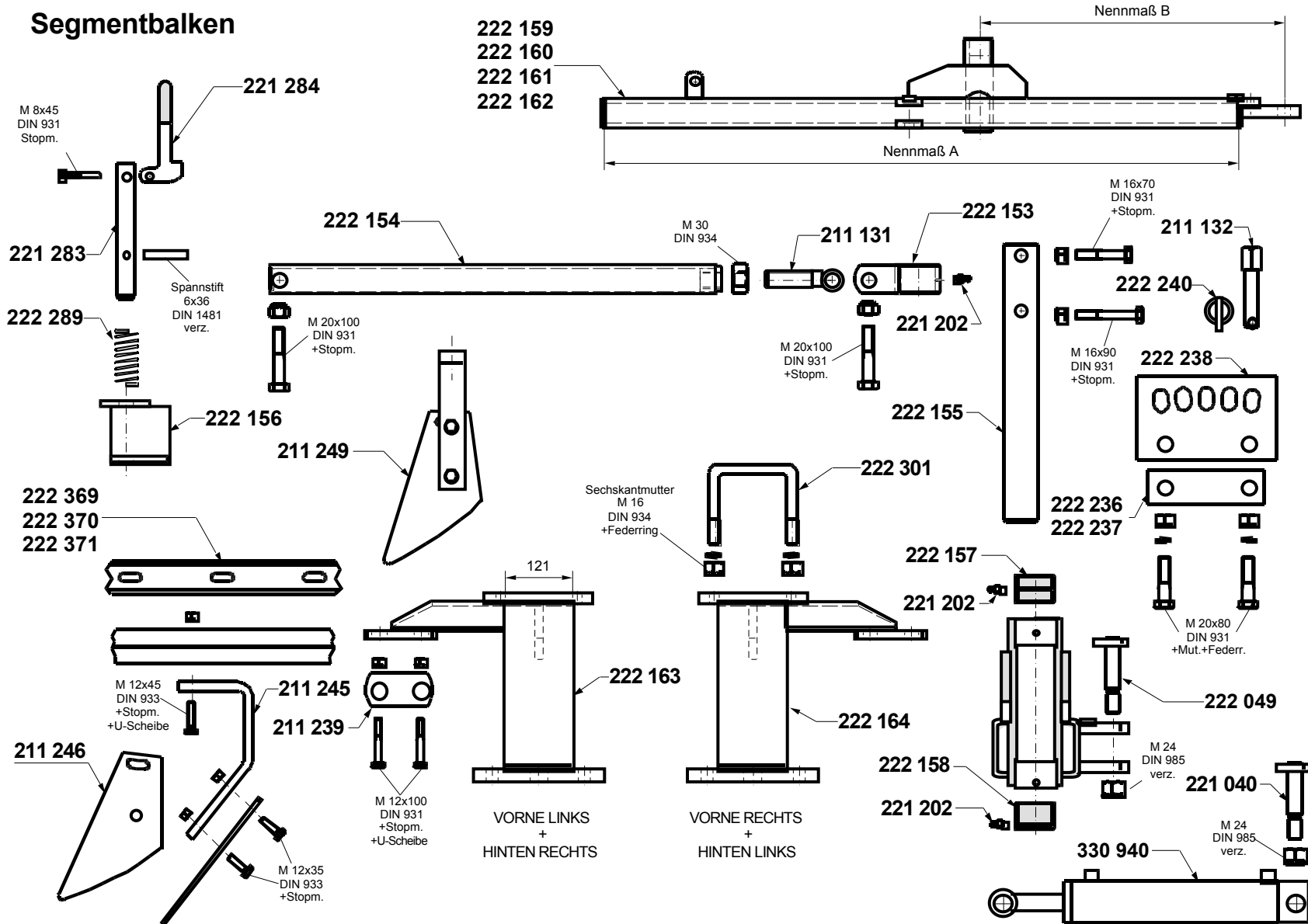
Typ

HX 4

Baugruppe

Segmentbalken

Segmentbalken

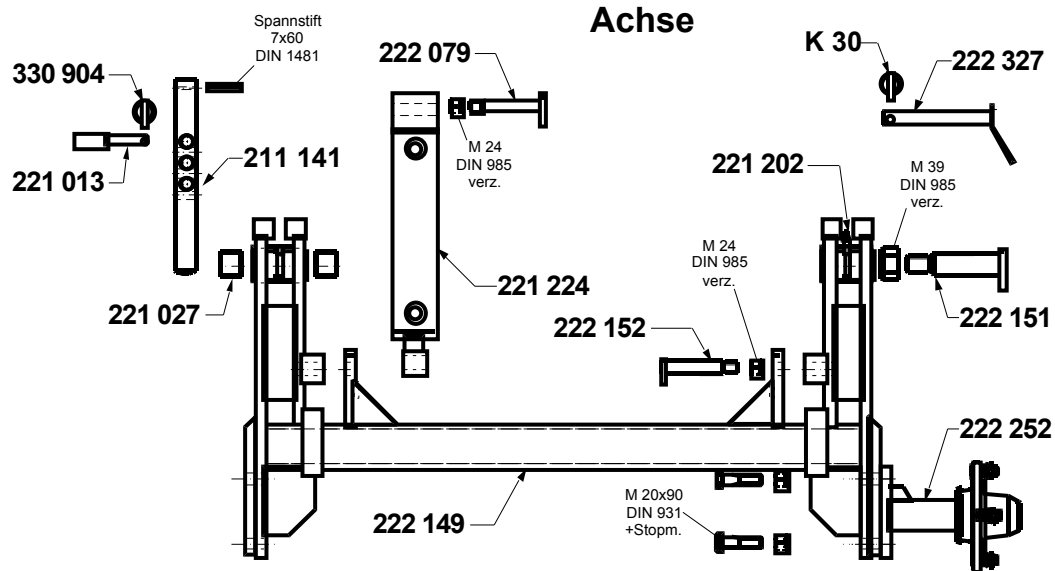
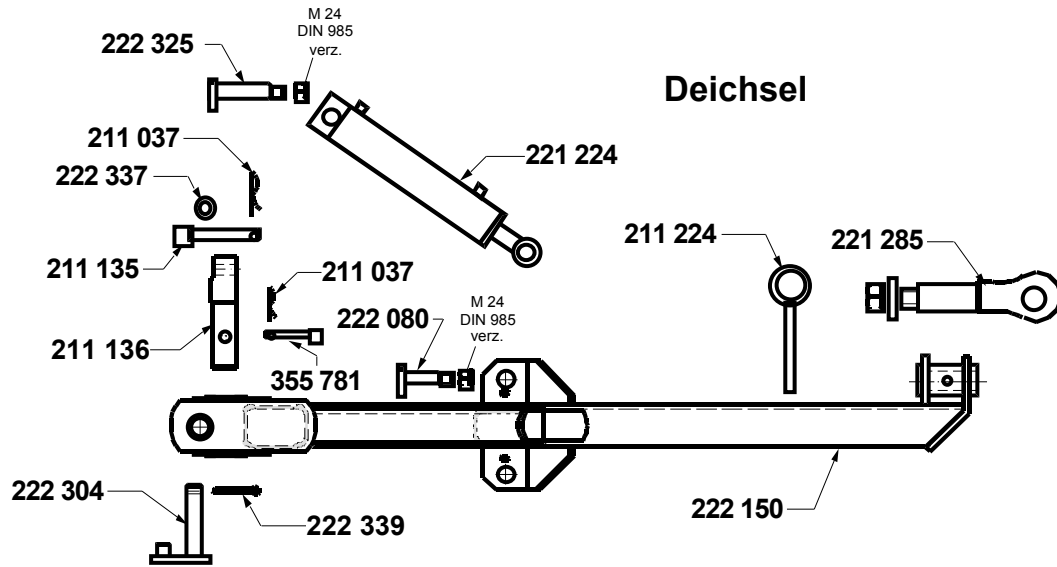


Typ

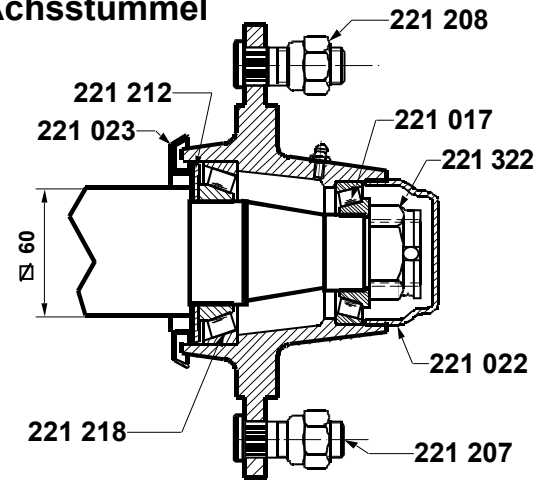
HX 4

Baugruppe

Zugdeichsel-Achse



Achsstummel

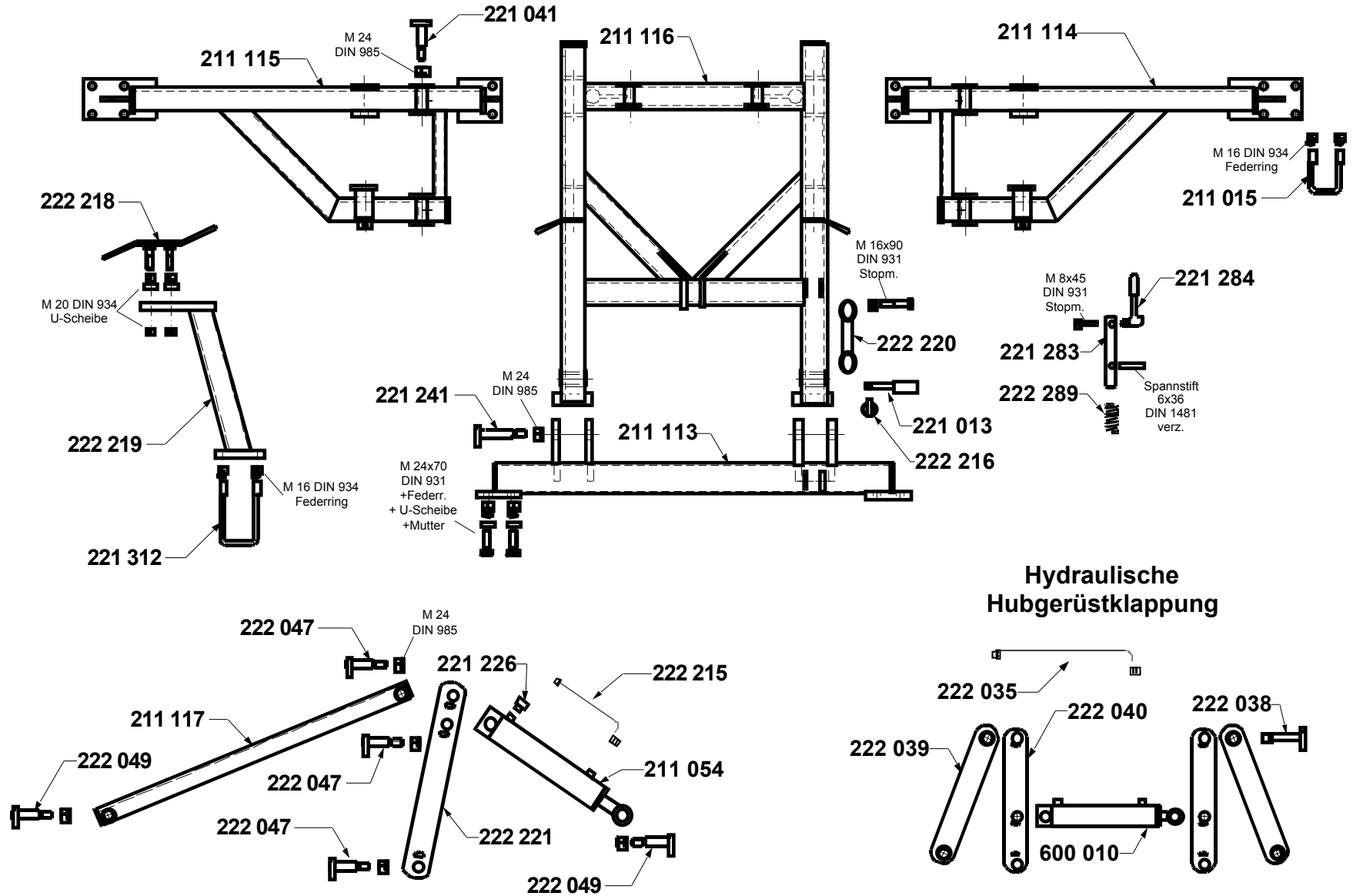


Typ

HX 4

Baugruppe

Hubgerüst



Typ

HX 4

Baugruppe

Hubgerüst

Bestell.-Nr	Benennung	
211 015	Schraubbügel M16 LW81-LH115	
211 054	HD-Zylinder 80 x 500 - 6000	
211 113	Anbautraverse HX 5	
211 114	Ausleger, links HX 5	
211 115	Ausleger, rechts HX 5	
211 116	Mittelteil HX 5	
211 117	Zugrohr HX 5	
221 013	Stecker für Tiefeneinstellung 19 mm	
221 041	Gelenkbolzen 25-130-M24	
221 226	Entlüftung	
221 241	Gelenkbolzen M 24-30-130	
221 283	Verriegelungsbolzen 25x200	
221 284	Verriegelungshebel	
221 312	Schraubbügel M16	
222 047	Gelenkbolzen 25-125-M24	
222 049	Gelenkbolzen 25-80-M24	
222 215	HD-Schlauch PHD 106 x 500 HL-AOL 90°	
222 216	Klappsplint 8 mm	
222 218	Stützauflage	
222 219	Stütze	
222 220	Transportsicherung	
222 221	Turmplatte	
222 289	Druckfeder 3 x 30 x 90	
222 035	HD-Schlauch PHD 06x1800 HL/AOL-90°	
222 038	Gelenkbolzen M24-25-100 lg	
222 039	Zugstrebe	
222 040	Zylinderplatte	
600 010	Hydraulikzylinder63/30/250	
660 616	Flanschlager UCF 210/NP 50	

Bestell.-Nr	Benennung	