

GASPARDO

PARTI DI RICAMBIO

Scheibengrubber



Rahmen SG-M 522- 626- 730
Rahmen SG-M 730 S
Rahmen SG-M/H 938-1355

Zinken und Schare
Federsteinsicherung
Zudeckscheibe
Scheibenthaler '98
Randscheiben

Rohrwalze
Spiralwalze
Doppelwalze

Goliath

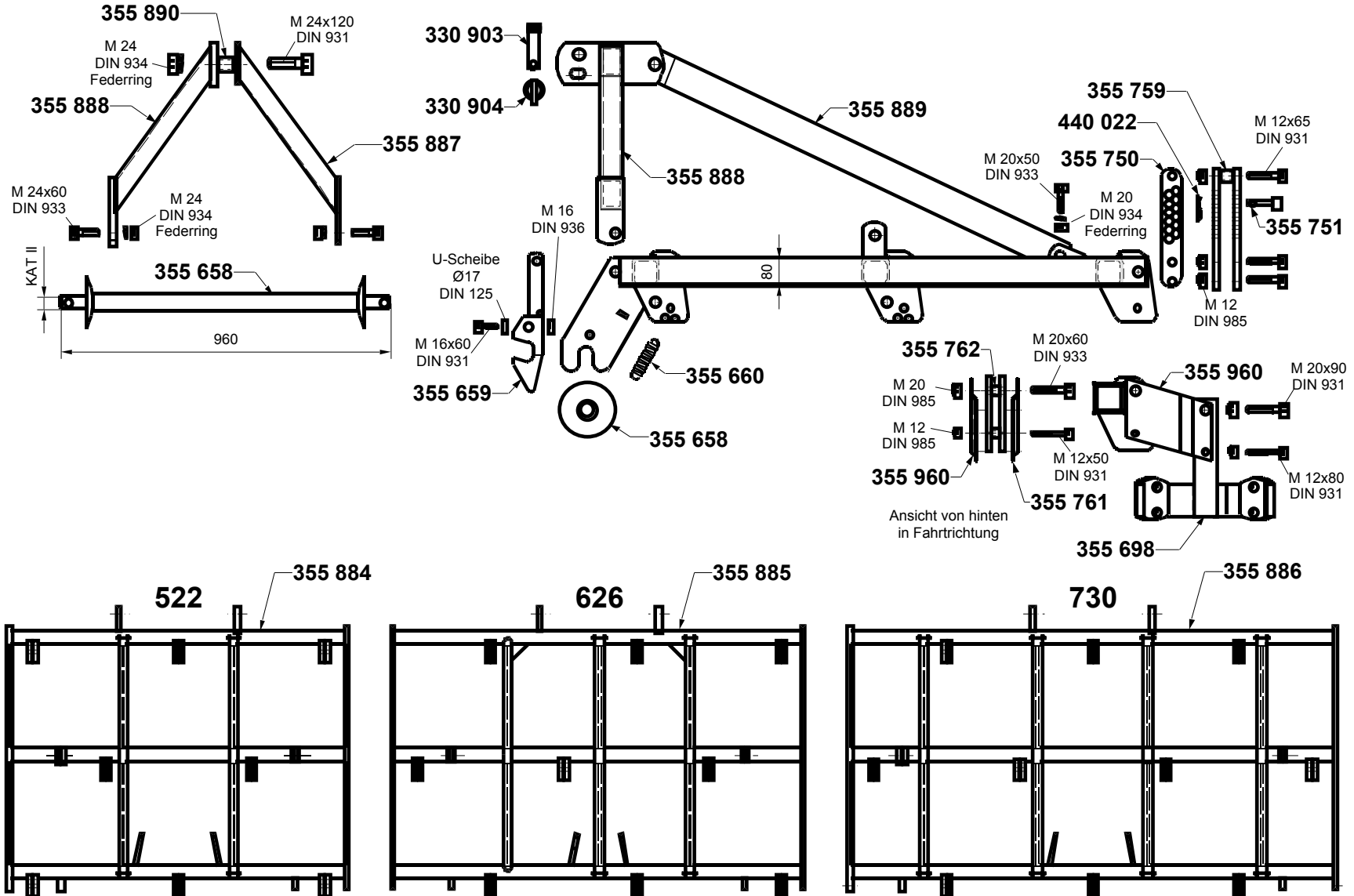
Typ

Baugruppe

Scheibengrubber

Rahmen SG-M 522-626-730

SG-M 522 - 626 - 730



Typ

Scheibengrubber

Baugruppe

Rahmen SG-M 522-626-730

Bestell.-Nr	Benennung
330903	Oberlenkerbolzen KAT II
330904	Klappspint 10 mm
355659	Sicherungshaken
355660	Zugfeder
355698	Doppelhalter
355750	Lochleiste (Tiefeneinst.)
355751	Stecker 22/16/85 verz.
355759	Distanzhülse 13 - 25 lang
355761	Verlängerungsplatte, rechts
355762	Distanzhülse 21 - 25 lang
355884	Rahmenkörper 522
355885	Rahmenkörper 626
355886	Rahmenkörper 730
355887	Turmstrebe, kurz, rechts 522-730
355888	Turmstrebe, kurz, links 522-730
355889	Turmstrebe, lang 522-730
355890	Distanzhülse ø 25-30 lg
355960	Verlängerungsplatte, links
355658	Fangwelle KAT II - 960 lg
444022	Federstecker Ø 4 mm verz.

Bestell.-Nr	Benennung

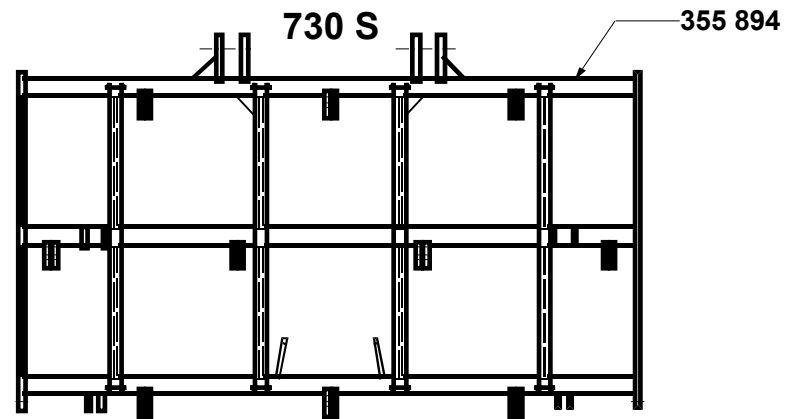
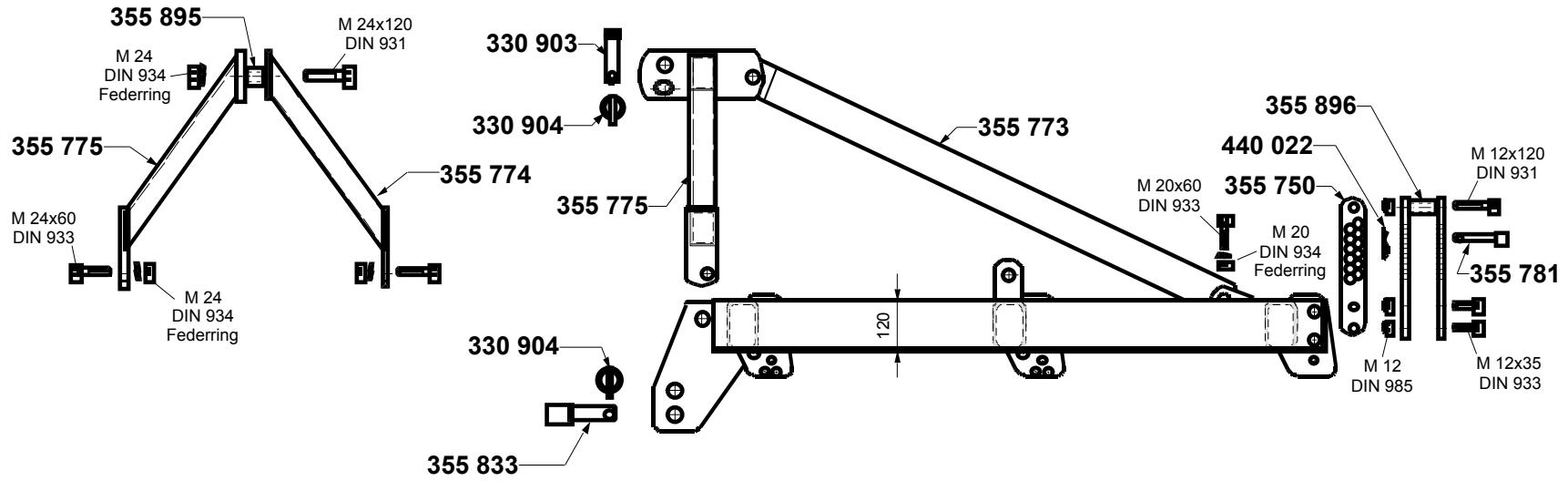
Typ

Baugruppe

Scheibengrubber

Rahmen SG-M 730 S

SG-M 730 S



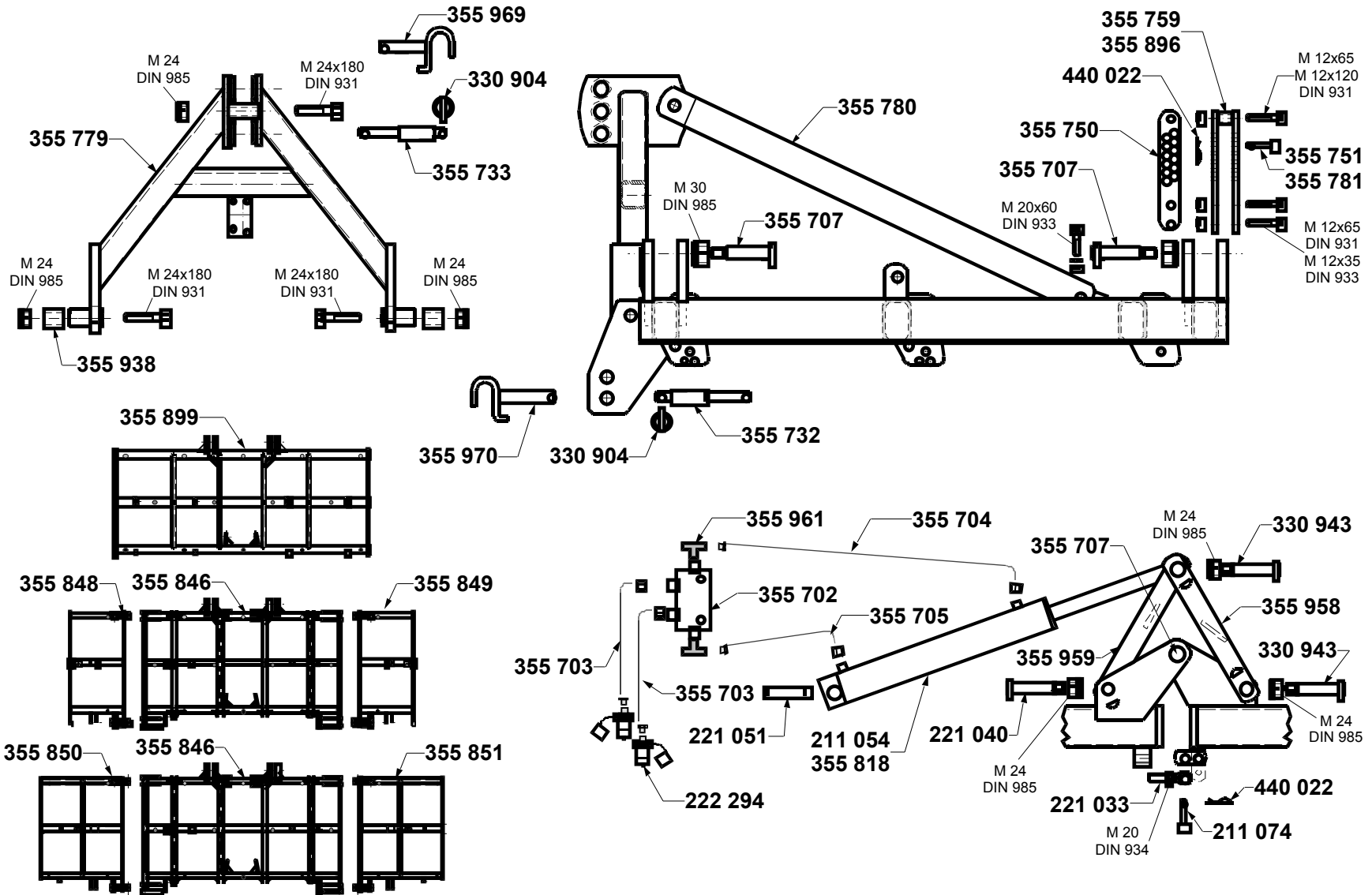
Typ

Baugruppe

Scheibengrubber

Rahmen SG-M/H 938-1355

SG-M/H 938 - 1146 - 1355

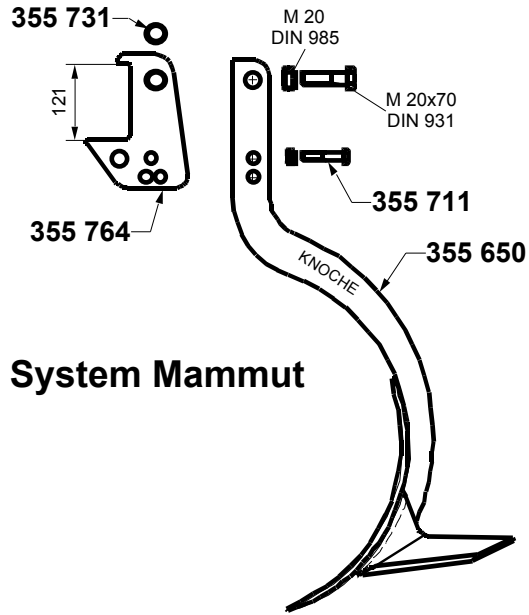


Typ

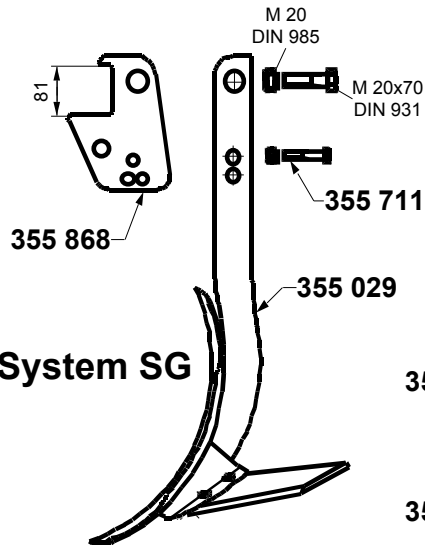
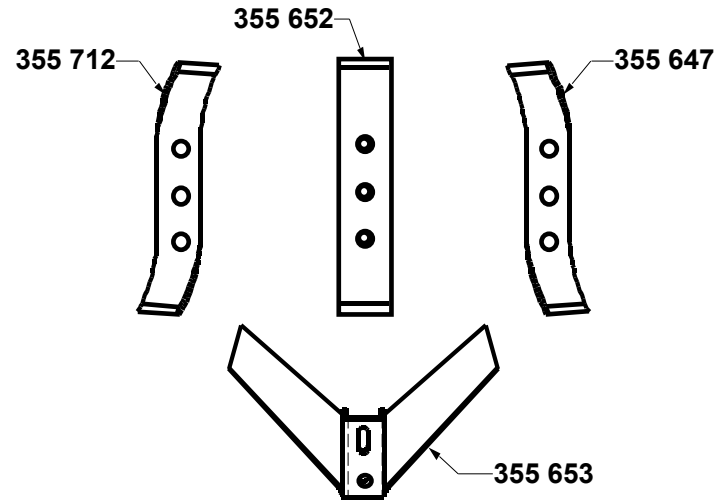
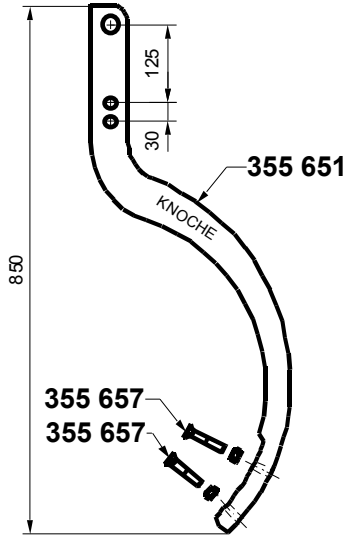
Baugruppe

Scheibengrubber

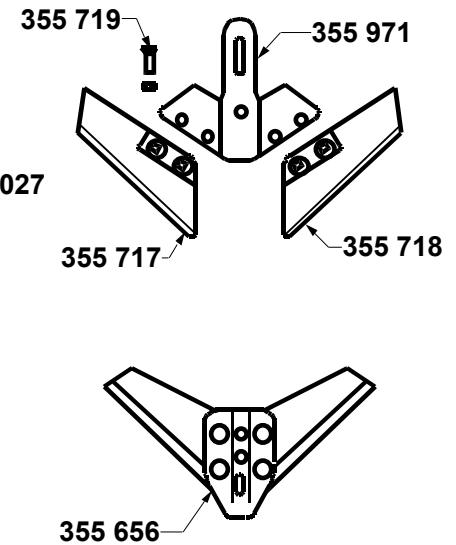
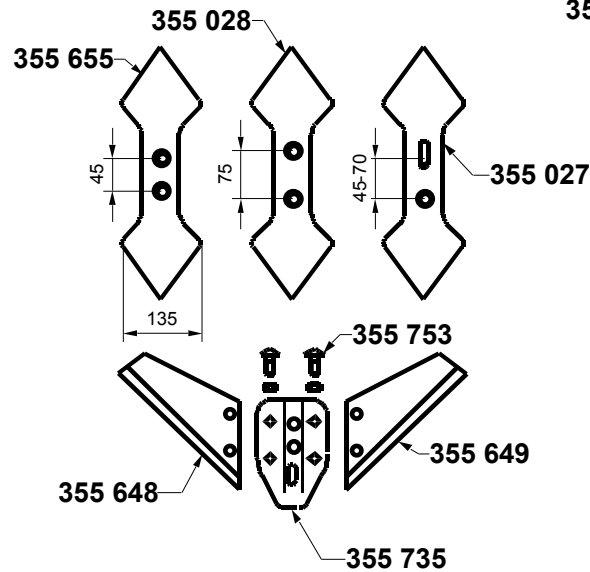
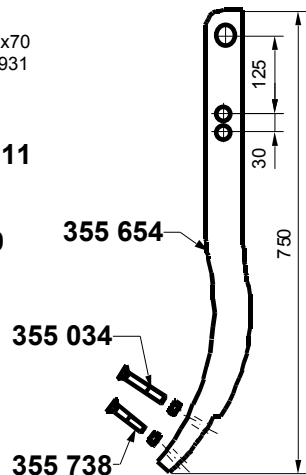
Zinken - Schare



System Mammut



System SG



Typ

Scheibengrubber

Baugruppe

Zinken - Schare

Bestell.-Nr	Benennung	
	System Mammut	
355 647	Mammut-Schar L	
355 650	M.-Stiel kpl., unmontiert	
355 651	Mammut-Grubberstiel	
355 652	Mammut-Schar	
355 653	Flügelschar-Mammut 430	
355 657	Scharschraube M12 x 65	
355 711	Scherschraube 12 x 80	
355 712	Mammut-Schar R	
355 731	Spannbuchse 26,5x20,5x10	
355 764	Zinkenhalter 120	

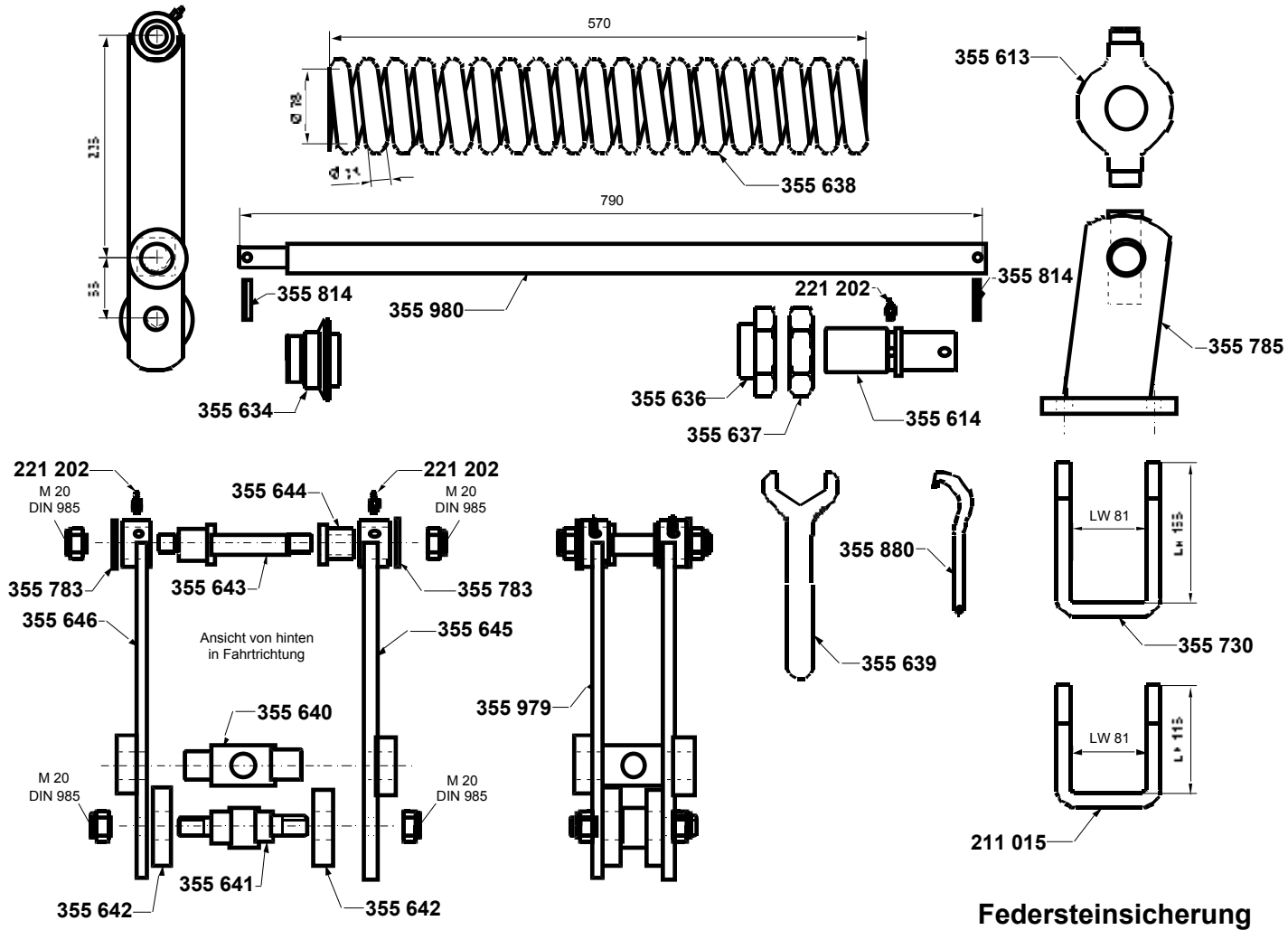
Bestell.-Nr	Benennung	
	System SG	
355 648	Ersatzflügel, rechts	
355 649	Ersatzflügel, links	
355 654	Grubberstiel, gerade	
355 655	Doppelherzschar	
355 656	Flügelschar	
355 711	Scherschraube 12 x 80	
355 717	Flügel-R420-Senkloch	
355 718	Flügel-L420-Senkloch	
355 719	Senkschraube 10x30 DIN 608	
355 735	Flügelscharkörper	
355 738	Scharschraube M 12 x 70	
355 753	Schraube M12x30 DIN 603	
355 868	Zinkenhalter 80	
355027	Doppelherzschar 45-70	
355028	Doppelherzschar 75	
355029	Grubberstiel, gerade kompl.	
355034	Scharschraube M12 x 80 DIN 608 - Mutter	
355 971	Flügelscharkörper 420	

Typ

Scheibengrubber

Baugruppe

Federsteinsicherung



Federsteinsicherung

Typ

Scheibengrubber

Baugruppe

Federsteinsicherung

Bestell.-Nr	Benennung
211 015	Schraubbügel M16 LW81-LH115
221 202	Schmiernippel 6 x 1
355 613	Kloben - 1
355 614	Gewinderohr verz.
355 634	Druckscheibe
355 636	Spannmutter SW 75
355 637	Kontermutter M48 x 3
355 638	Druckfeder 21 x 78 x 570
355 639	Maulschlüssel SW 75
355 640	Kloben -2 /40
355 641	Führungssachse
355 642	Scheibe-Führungssachse 80
355 643	Stielbolzen M20 - 165
355 644	Buchse-Stielbolzen
355 645	Führungsstrebe - rechts
355 646	Führungsstrebe - links
355 730	Schraubbügel M16 LW81-LH 155
355 783	U-Scheibe D = 21
355 785	Aufnahmebock incl. Kloben
355 814	Spannhülse 5 x 40
355880	Hakenschlüssel 40/42
355979	Umbausatz Zinkenführung kompl.
355 980	Feder-Führungsstange - 30 Ø - 790

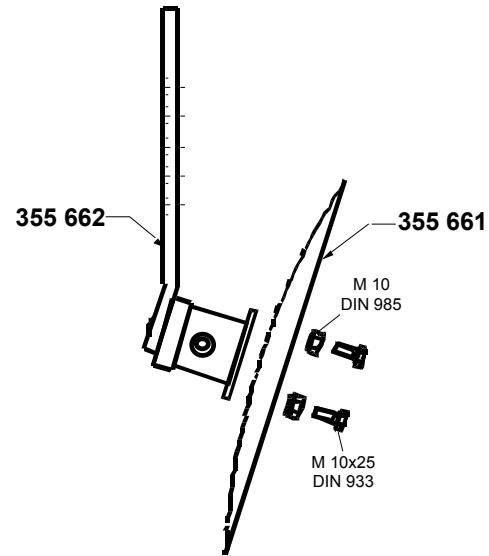
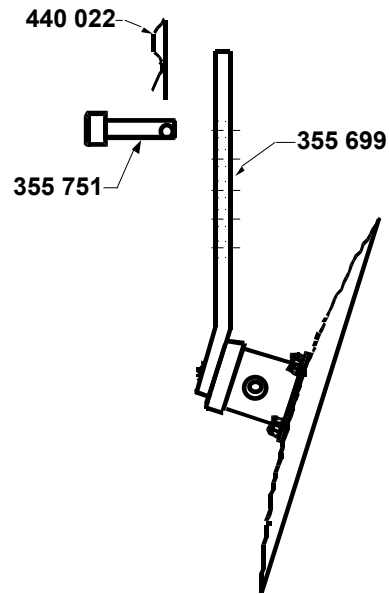
Bestell.-Nr	Benennung

Typ

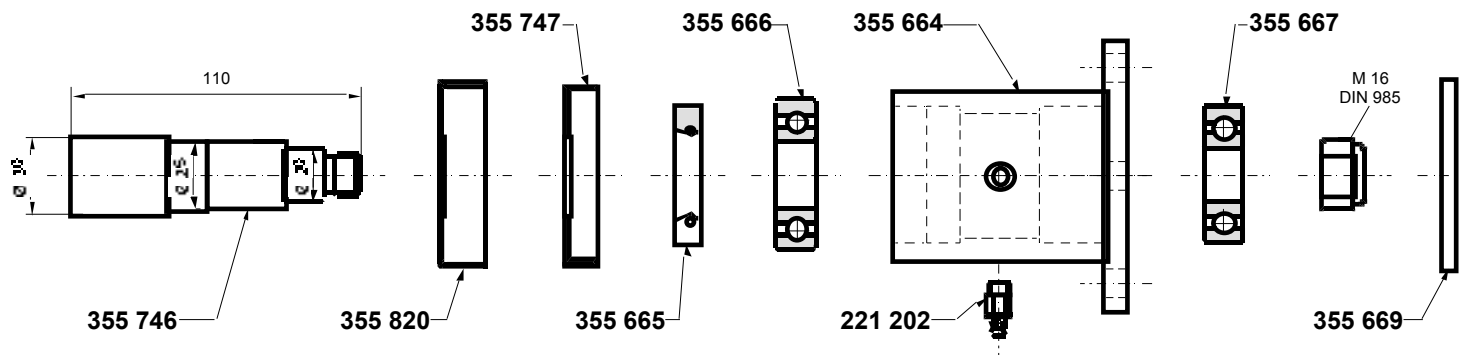
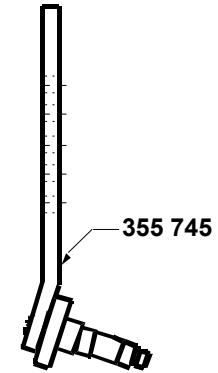
Scheibengrubber

Baugruppe

Zudeckscheiben



Zudeckscheibe



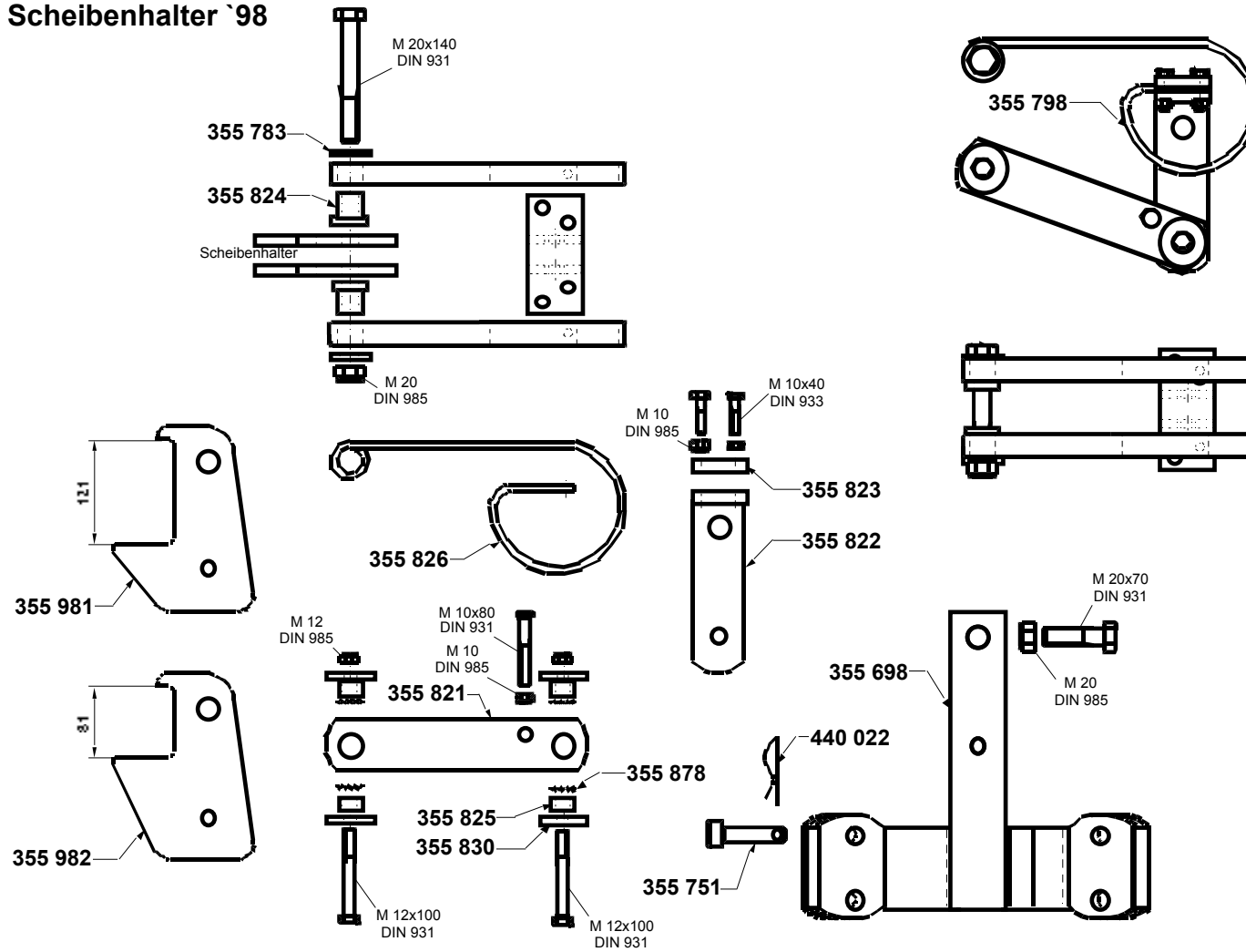
Typ

Baugruppe

Scheibengrubber

Scheibenhalter '98

Scheibenhalter '98



Typ

Scheibengrubber

Baugruppe

Scheibenthaler '98

Bestell.-Nr	Benennung	
355 698	Doppelhalter	
355 751	Stecker 22/16/85 verz.	
355 762	Distanzhülse 21 - 25 lang	
355 783	U-Scheibe D = 21	
355 798	Scheibenthaler '98 gefedert	
355 821	Führungsstrebe-III	
355 822	Aufnahmeplatte	
355 823	Klemmplatte	
355 824	Lagerbuchse-D=30 (PA 6)	
355 825	Lagerbuchse-D=25 (PA 6)	
355826	Scheibenthalerfeder	
355 830	Scheibe 52/13-6 verz.	
355 878	Fächerscheibe 13 DIN 6798	
355 981	Scheibenthaler 121	
355 982	Scheibenthaler 81	
440 022	Federstecker 4mm, verzinkt	

Bestell.-Nr	Benennung	

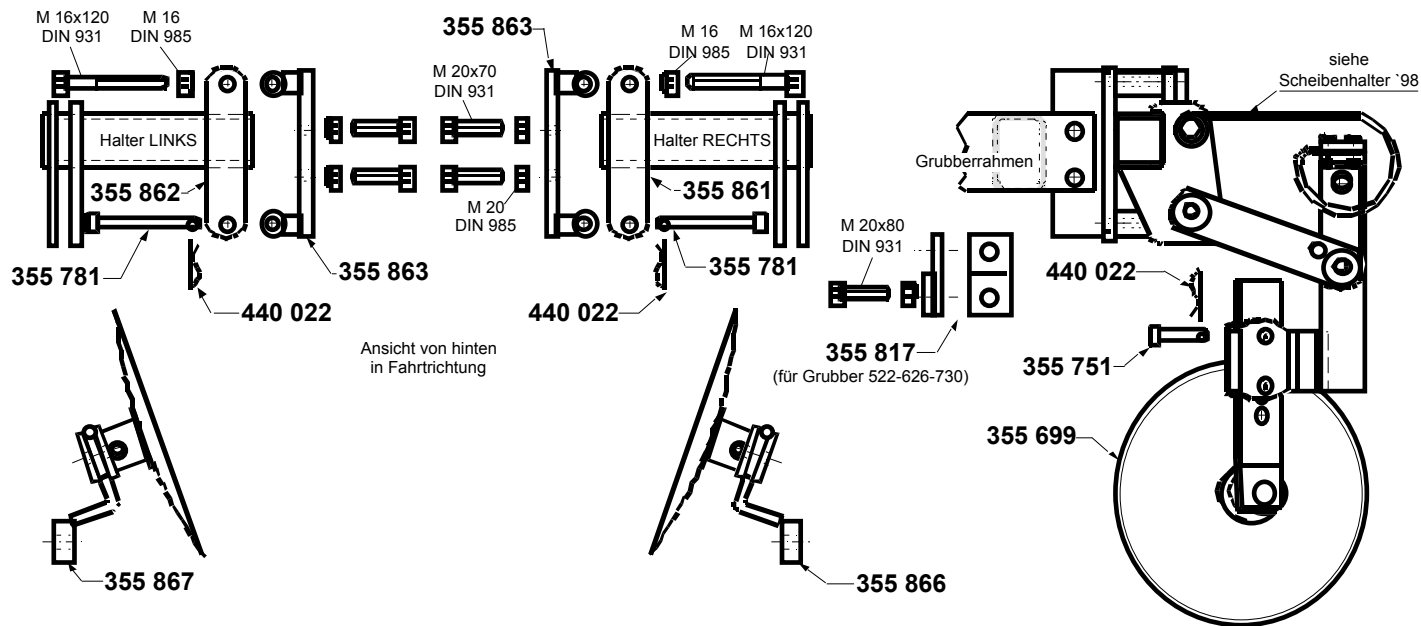
Typ

Scheibengrubber

Baugruppe

Randscheiben

Randscheibe klappbar



Randscheibe starr

