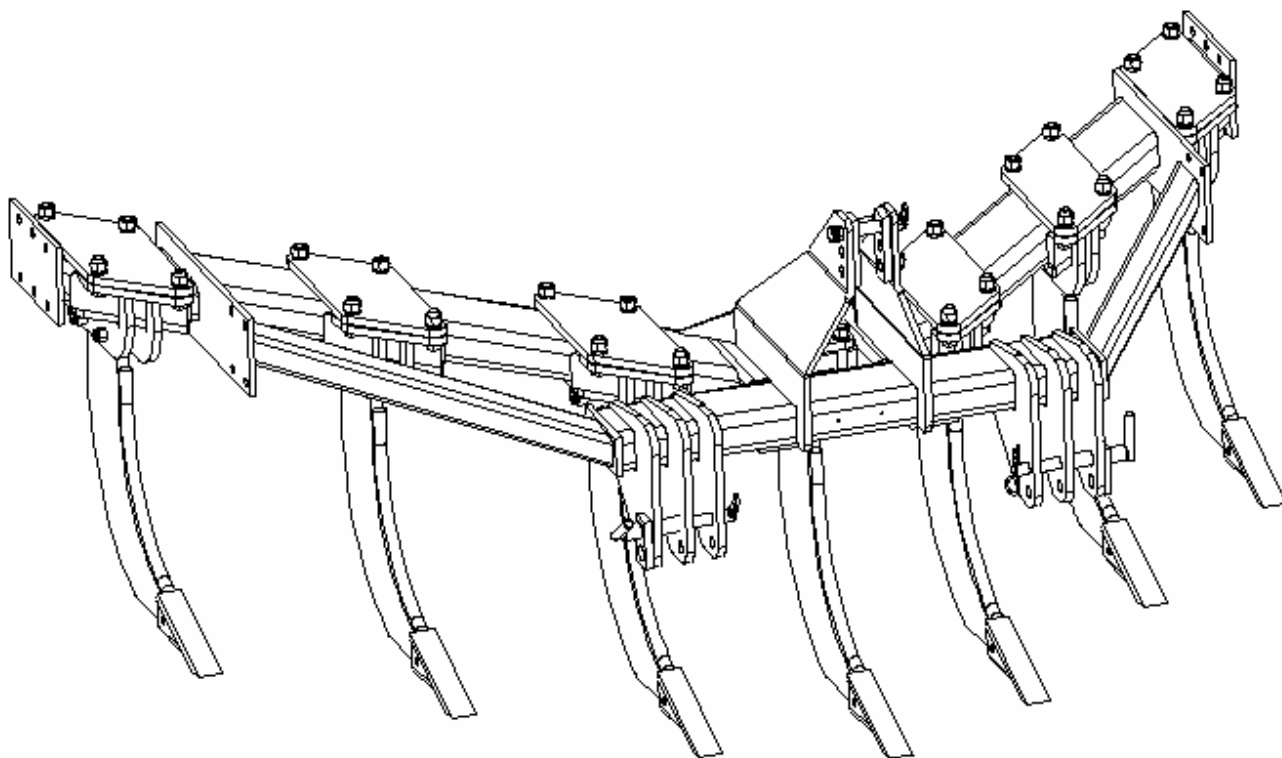


QUIVOGNE

SOUS SOLEUR Type SS



Pièces détachées

SIEGE SOCIAL & USINE 70210 POLAINCOURT

Téléphone : 03.84.92.82.82
Télécopie : 03.84.92.94.25
www.quivogne.fr

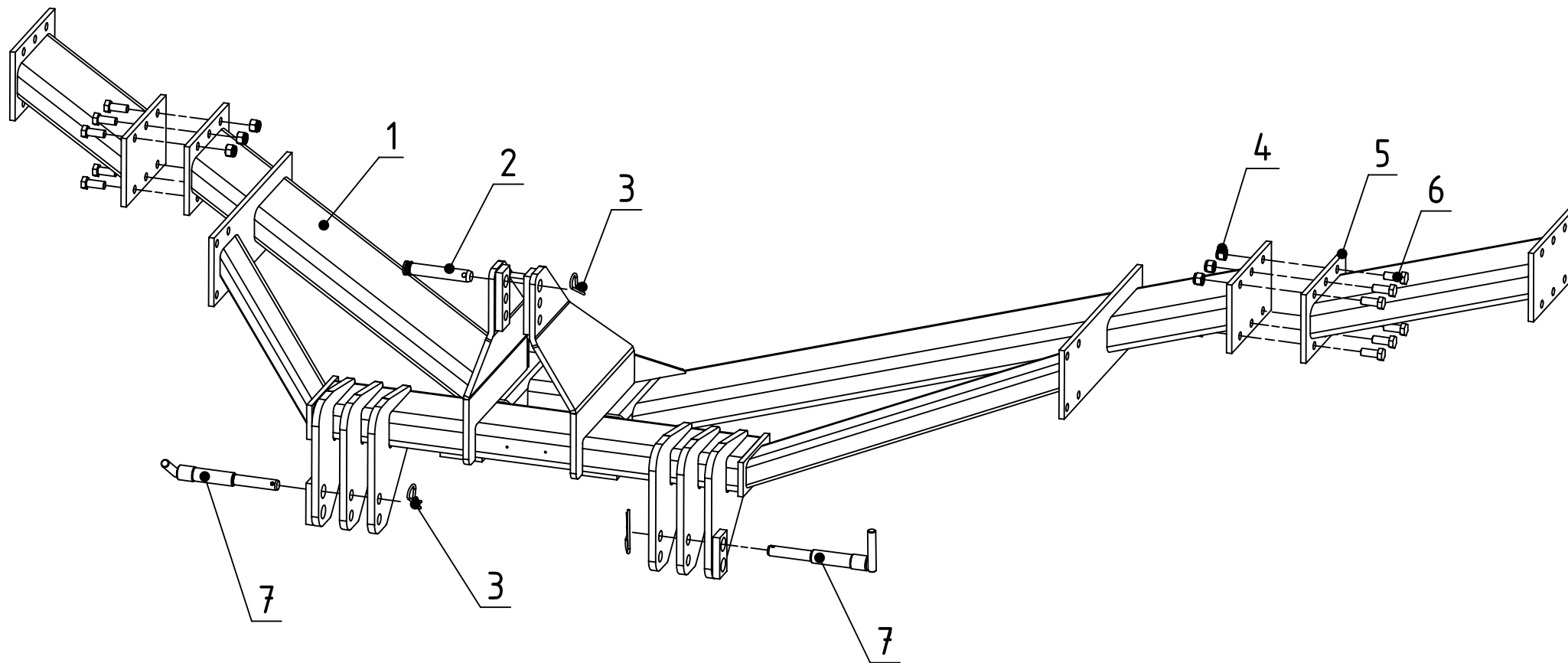
USINE ZI 70500 JUSSEY

Téléphone : 03.84.68.04.00
Télécopie : 03.84.92.26.59
E-mail: contact@quivogne.fr

Usine de JUSSEY

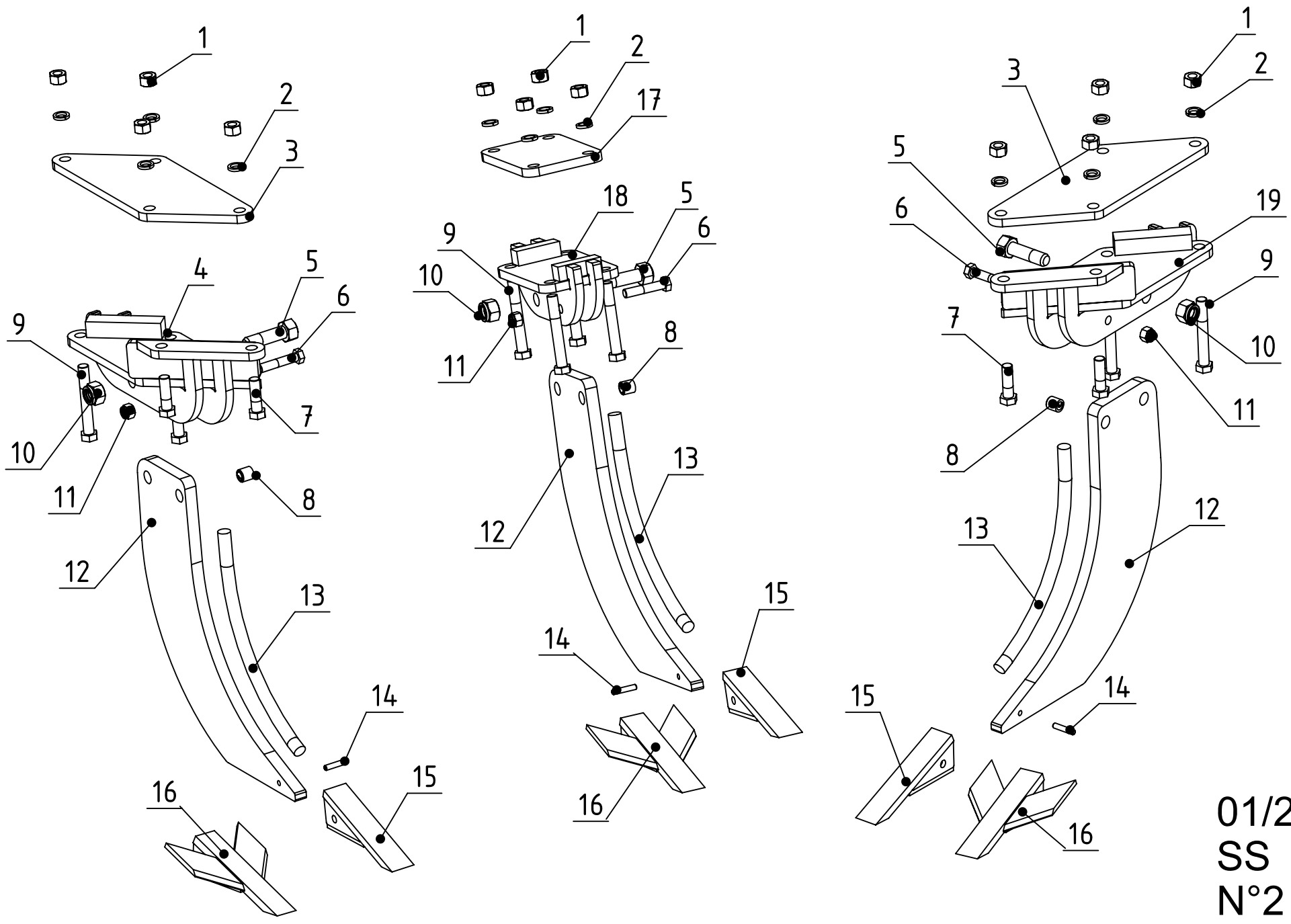
CATALOGUE AU : 01/2008

01/2008
SS
N°1



SS

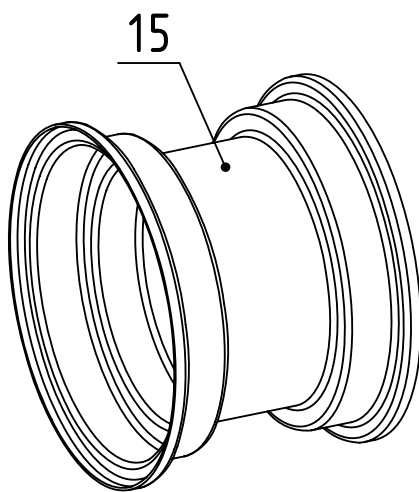
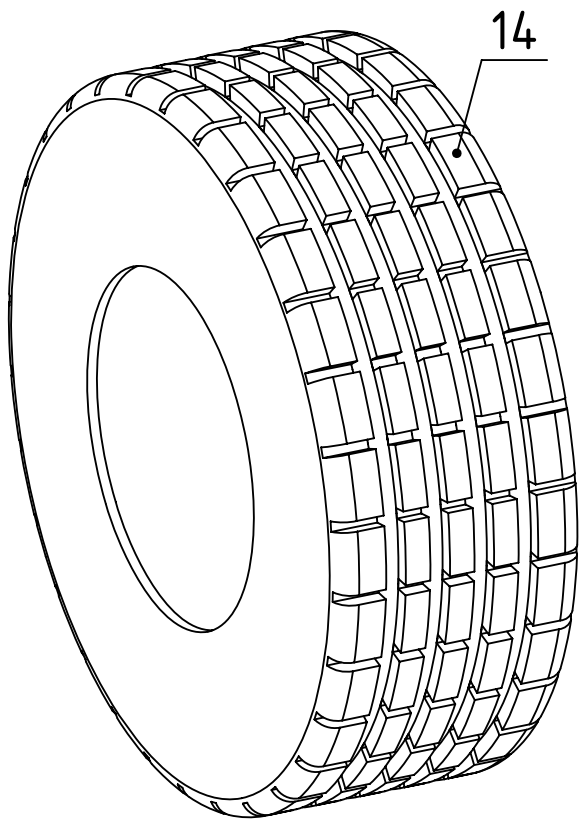
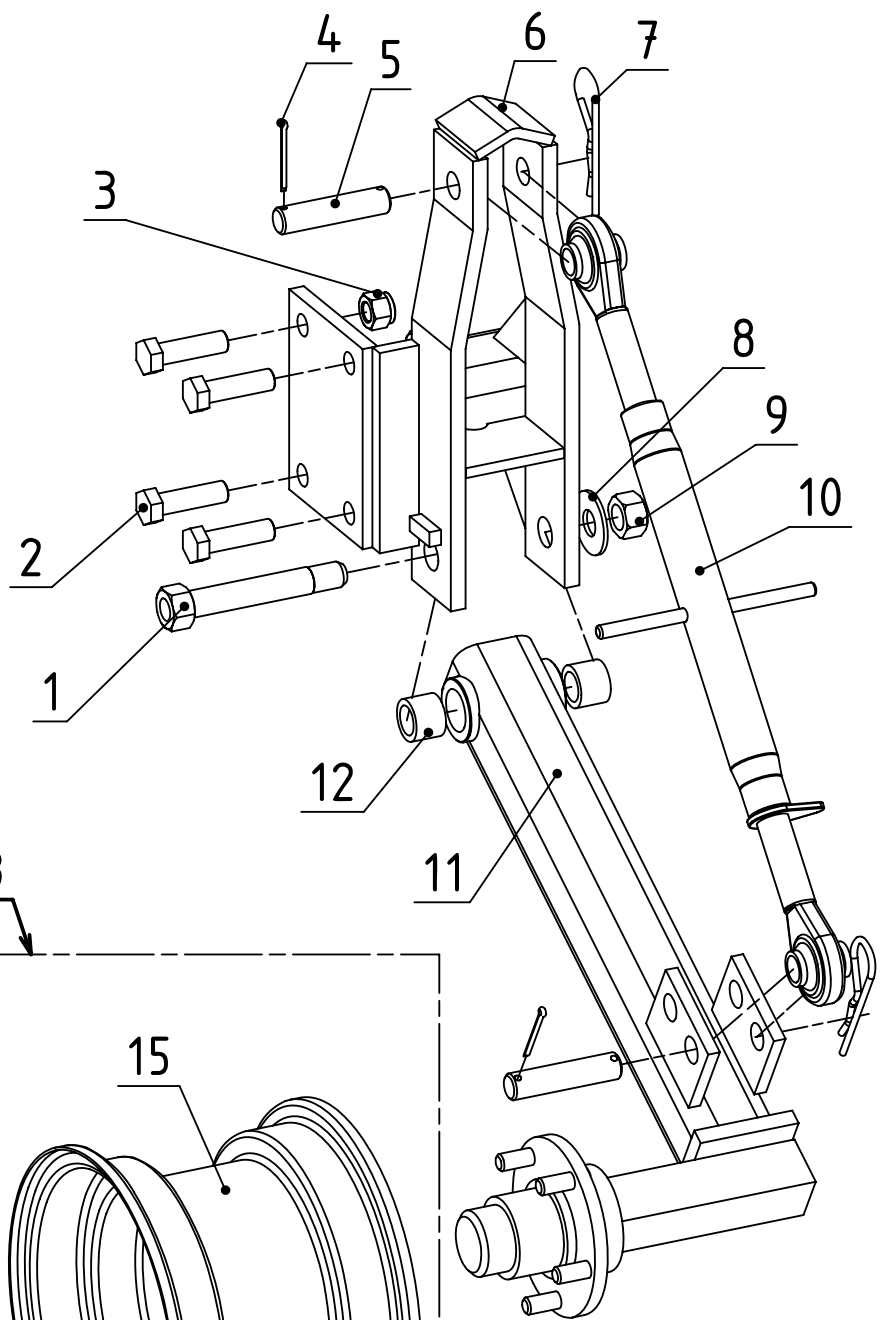
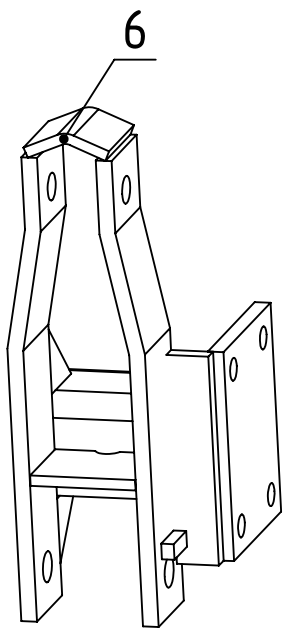
Rep.	Nom du produit	Beschreibung	Description	Designacion	Наименование	Code
1	Chassis SSD modèle suisse	Rahmen	Main frame	Cajonera		SSO01100
2	Axe Ø 31x160 de 3 point	Achse	Axle	Eje	Винт верхней тяги Ш 31x	AXE31000
3	Goupille beta Ø6	Stift beta Ø6	Pin beta Ø6	Pasador beta Ø6	Штифт beta Ш6	GOU06000
4	Ecrou nylstop M20 Zn DIN 985	Mutter M20	Nut M20	Tuerca M20	Гайка nylstop M20 Zn DIN	ECR20003
5	Allonge de SSD	Verlängerung	Extension	Extensiòn	Удлинитель SSD	SSO00204
6	Vis T.H. 20x 60 8,8 Zn	Schraube 20x60	Screw 20x60	Tornillo 20x60	Болт Т.Н.20x 60 8,8 Zn	VIS20031
7	Broche Ø36,5/28 lg 115/125 total 285 1 trou SSD SS	Spindel	Pin	Pasador	Штырь Ш36,5/28 дл.115/12	BRO36501



01/2008
SS
N°2

SS

Rep.	Nom du produit	Beschreibung	Description	Designacion	Наименование	Code
1	Ecrou H. M24 brut	Mutter M24	Nut M24	Tuerca M24	Гайка Н. М24 brut	ECR24002
2	Rondelle grower WL Ø24	Scheibe WL Ø24	Washer WL Ø24	Arandela WL Ø24	Гроверная шайба WL Ш24	RON02400
3	Losange pour support de dent incurvées et droites (SS	Platte	Plate	Placa	Ромб для суллорга наклон	SSO00116
4	Support de dent droit pour dent droite (SS sur SSD)	Halter	Bracket	Soporte	Правая олора зуба для лра	SSO00127
5	Boulon T.H.30x100 M30 (acier)(sous tête)	Bolzen	Bolt	Perno	Болт Т.Н.30x100 M30	BLS30006
6	Vis T.H. 20x100 8.8 brut	Schraube 20x100	Screw 20x100	Tornillo 20x100	Болт Т.Н.20x100 8.8	VIS20016
7	Vis T.H. 24x 80 8,8 brut	Schraube 24x80	Screw 24x80	Tornillo 24x80	Болт Т.Н.24x 80 8,8	VIS24020
8	Bague Ø 20x 30 lg 30 CONNEX	Büchse Ø20x30x30	Bushing Ø20x30x30	Casquillo Ø20x30x30	Втулка Ш 20x 30 дл. 30 С	BAG02002
9	Vis T.H. 24x170 8.8 brut	Schraube 24x170	Screw 24x170	Tornillo 24x170	Болт Т.Н.24x170 8.8	VIS24010
10	Ecrou nylstop M30 Zn	Mutter M30	Nut M30	Tuerca M30	Гайка nylstop M30 Zn	ECR30002
11	Ecrou nylstop M20 Zn DIN 985	Mutter M20	Nut M20	Tuerca M20	Гайка nylstop M20 Zn DIN	ECR20003
12	Dent nue de 900	Zinken	Tine	Diente	Зуб на 900	DTS10901
13	Rond d'usure dent courbe sous-soleur	Verschleissteil	Wearing parts	Pieza de desgaste	Круглая накладка на ребро	SSO00009
14	Goupille mécanindus 12 x 60	Stift 12x60	Pin 12x60	Pasador 12x60	Штифт 12x 60	GOU12000
15	Soc sous-soleur goupillé ST	Schar	Share	Reja	долото лрямое	SOC00022
16	Soc sous soleur à ailettes	Schar	Share	Reja	долото с крыльями	SOC00034
17	Plaque support dent central SS (AM) / SL	Platte	Plate	Placa	Пластина олоры централь	SSO00105
18	Support de dent central de SS (AM) / SL	Platte	Plate	Placa	Олора центрального зуба S	SSO00101
19	Support de dent gauche pour dent gauche (SS sur SS	Halter	Bracket	Soporte	Левая олора зуба для лево	SSO00130

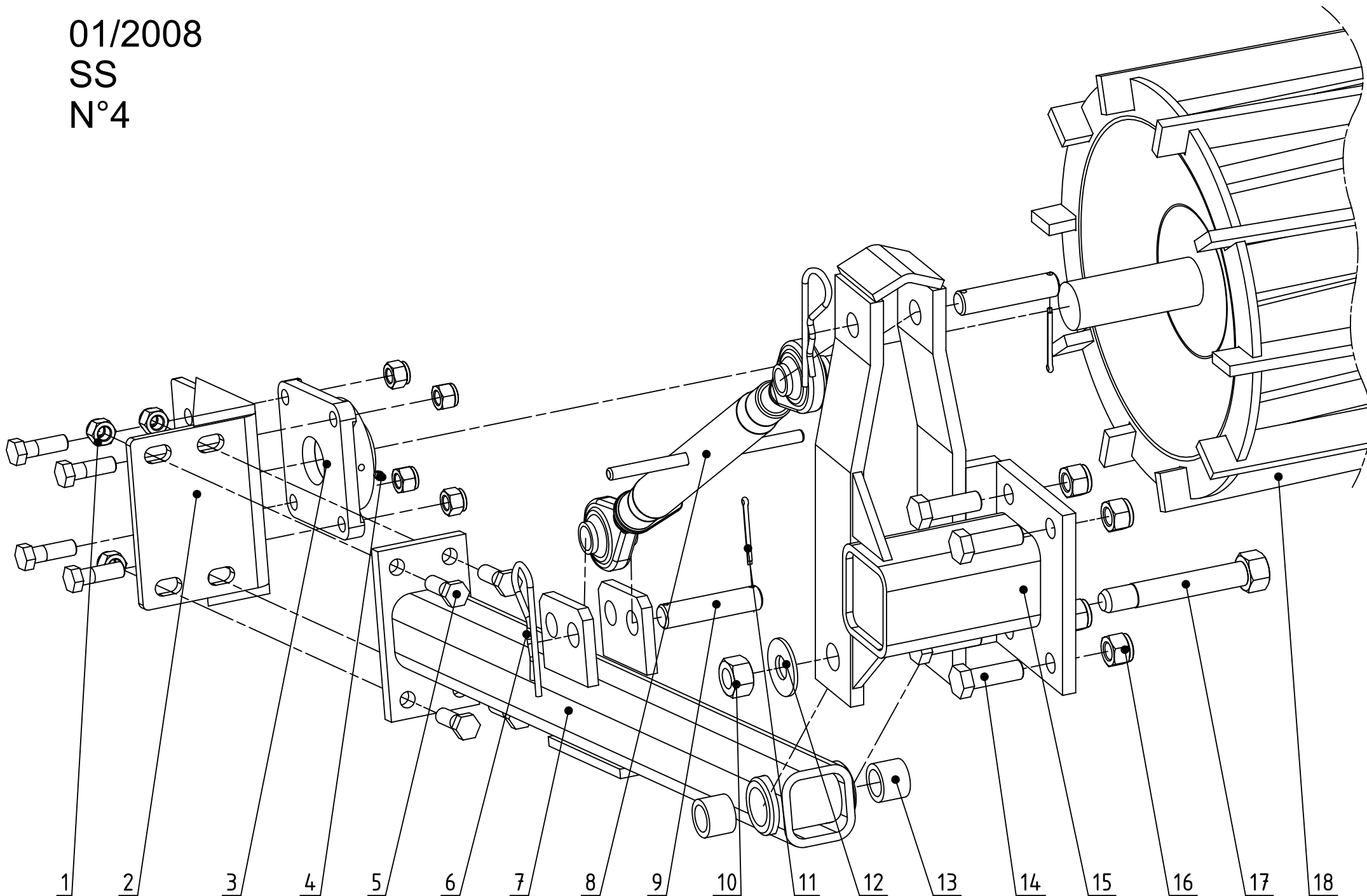


01/2008
SS
N°3

SS

Rep.	Nom du produit	Beschreibung	Description	Designacion	Наименование	Code
1	Boulon T.H.28x170 M27	Bolzen	Bolt	Perno	Болт Т.Н.28x170 M27 (ст	BLS27001
2	Vis T.H. 20x 70 8.8 brut	Schraube 20x70	Screw 20x70	Tornillo 20x70	Болт Т.Н.20x 70 8.8	VIS20007
3	Ecrou nylstop M20 Zn DIN 985	Mutter M20	Nut M20	Tuerca M20	Гайка nylstop M20 Zn DIN	ECR20003
4	Goupille fendue 5 x 60 Zn (DIN94 5x45 Zn)	Stift 5x60	Pin 5x60	Pasador 5x60	Разводной шплинт 5x 60	GOU05002
5	Axe Ø 25x110 sans tête (2 trous Ø6)	Achse	Axle	Eje	Ось Ш 25x110 без головки	AXE25007
6	Support de roue DR de SS/SSD nu (support de rouleau Halter		Bracket	Soporte	Олора правого колеса SS в	SSO00160
6	Support de roue GA de SS/SSD nu (support de rouleau Halter		Bracket	Soporte	Олора левого колеса SS в	SSO00161
7	Goupille beta Ø6	Stift beta Ø6	Pin beta Ø6	Pasador beta Ø6	Штифт beta Ш6	GOU06000
8	Rondelle plate 25x50x4	Scheibe 25x50x4	Washer 25x50x4	Arandela 25x50x4	Плоская шайба 25x50x4	RON02502
9	Ecrou H. M24 Zn	Mutter M24	Nut M24	Tuerca M24	Гайка6Н.6М246Zn	ECR24006
10	Barre 3 point Ø 25 / 30x3 /tube 400	Oberer verstellbarer lenker	Top link	Brazo de enganche	Винт регулировка тяги Ш	BAR25001
11	Bras droit nu de roue (SS SSD)	Rad	Wheel	Rueda	правая стойка	SSO00245
11	Bras gauche nu de roue(SS SSD)	Rad	Wheel	Rueda	левая стойка	SSO00246
12	Bague ertalon Ø 28x 40 lg 30	Büchse	Bushing	Casquillo	Втулка Ш 28x 40 дл. 30	ERT08002
13	Roue 10x080x12/5trous 10 plys BKT	Rad	Wheel	Rueda	Колесо 10x080x12/5 отв. 1	RPN01000
13	Roue 10/75x15,3/5trous 10 plys	Rad	Wheel	Rueda		RPN01005
14	Pneu 10x080x12 6 plys	Reifen	Tyre	Neumatico	Шина 10x080x12 6 шпиллек	PNE01000
14	Pneu 10x15 10 plys	Reifen 10x15	Tyre 10x15	Neumatico 10x15	Шина 10x15	PNE01001
15	Jante 10x080x12/5trous	Radfelge	Wheel rim	Llanta de rueda	Диск колеса 10x080x12/5 о	JAN01000
15	Jante 10x15/5 trous	Radfelge	Wheel rim	Llanta de rueda	Диск колеса 10x15/5 отв.	JAN01007

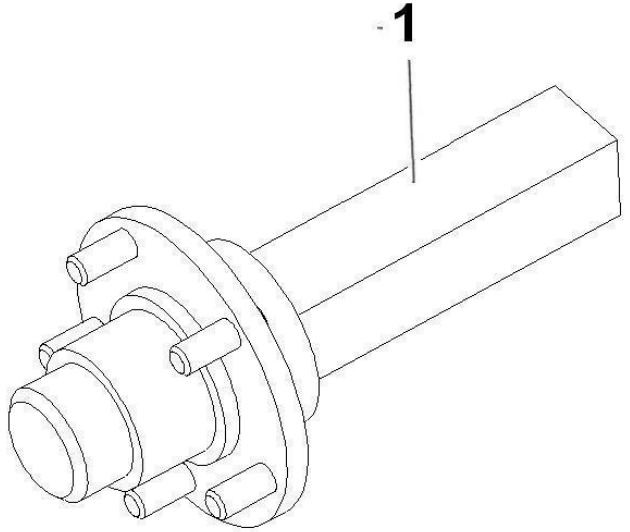
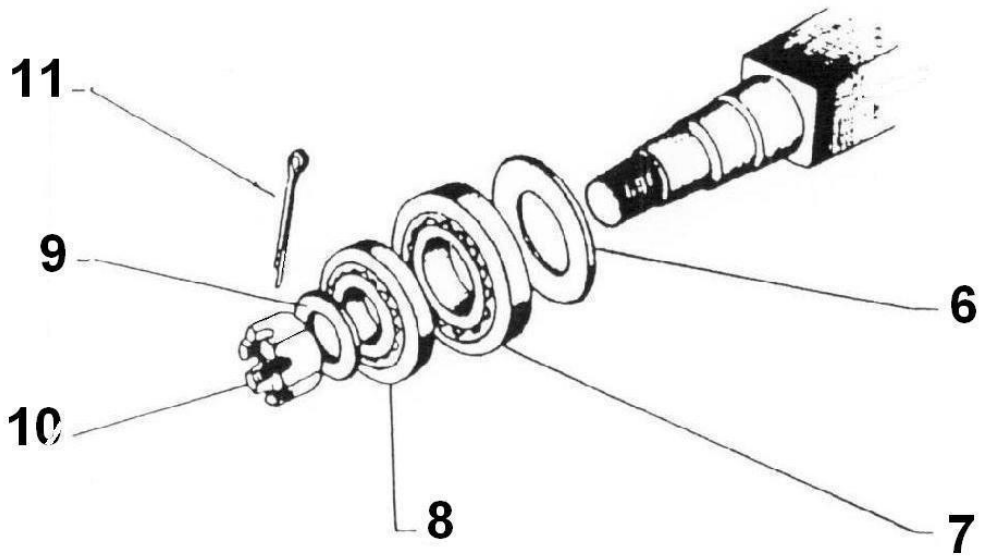
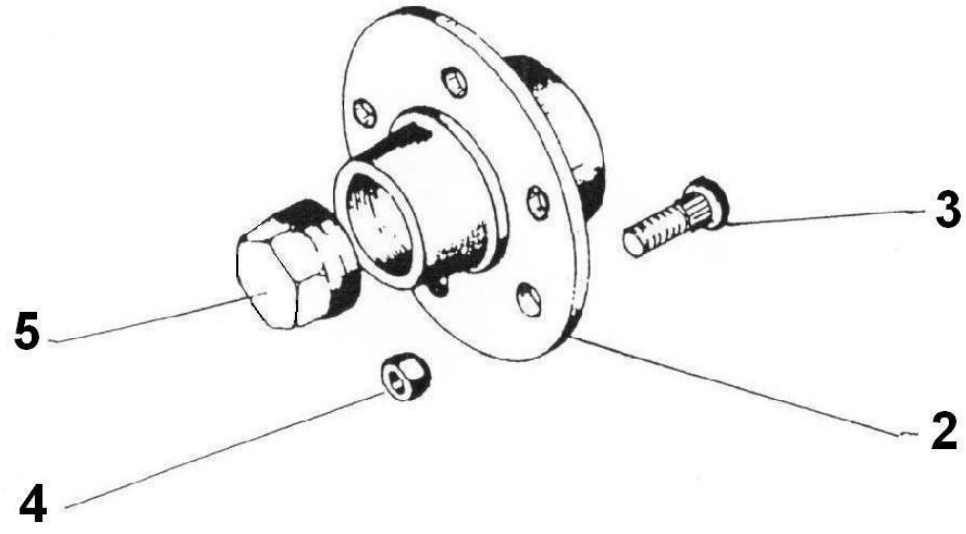
01/2008
SS
N°4



SS

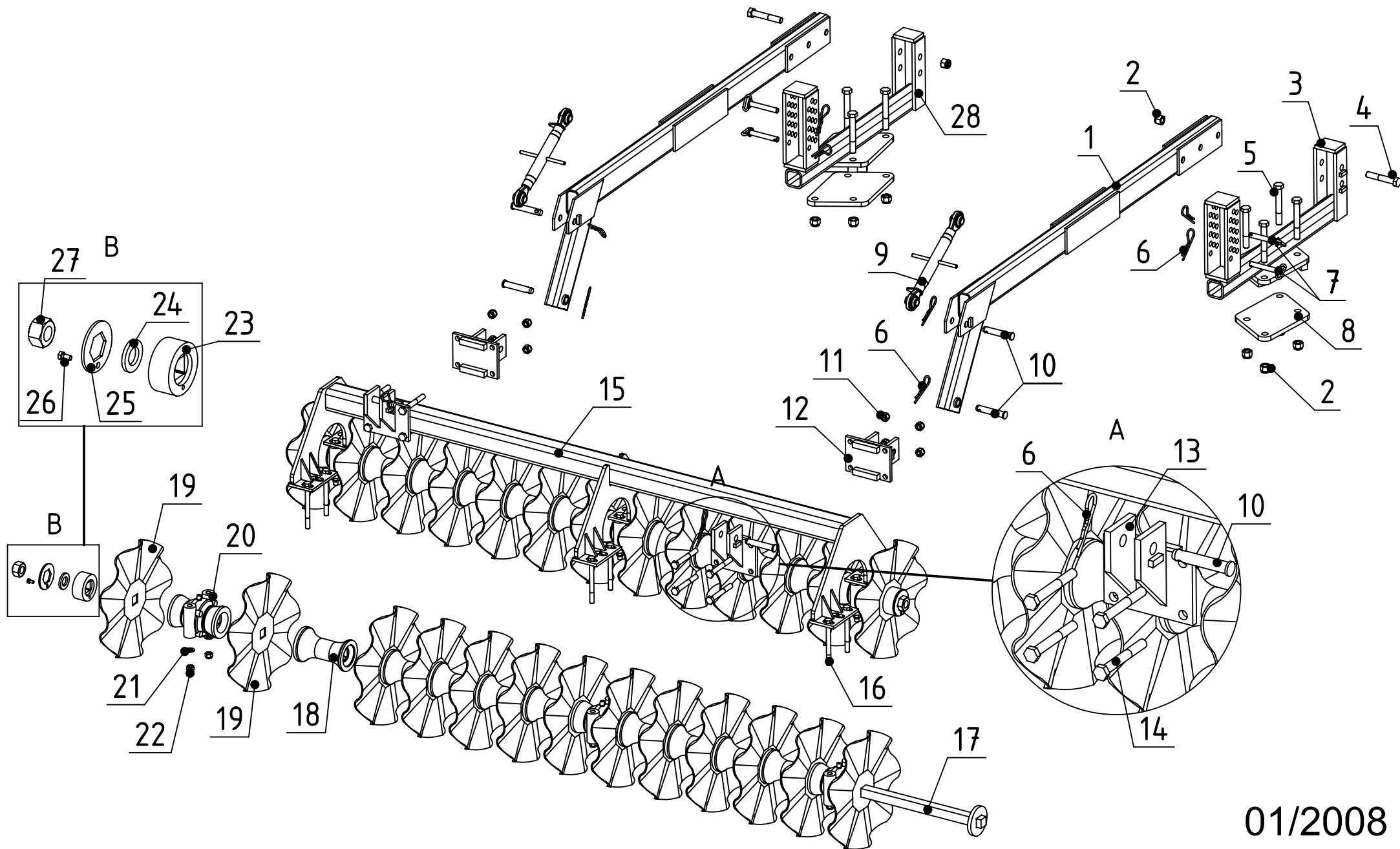
Rep.	Nom du produit	Beschreibung	Description	Designacion	Наименование	Code
1	Ecrou nylstop M16 Zn	Mutter M16	Nut M16	Tuerca M16	Гайка nylstop M16 Zn	ECR16002
2	Support de palier UCF de rouleau	Halter	Bracket	Soporte	Олора лодшилника катка	SSO00025
3	Palier UCF 210 complet	Lager UCF 210	Bearing UCF 210	Cojinete UCF 210	Подшилник UCF 210 в сб	PAL05000
4	Graisseur M 6 droit	Schmiernippel	Grease nipple	Engrasador	Масленка М6 левая	GRA06000
5	Vis T.H. 16x 50 8.8 brut	Schraube	Screw	Tornillo	Болт Т.Н.16x 50 8,8	VIS16038
6	Goupille beta Ø6	Stift beta Ø6	Pin beta Ø6	Pasador beta Ø6	Штифт beta Ш6	GOU06000
7	Bras support de rouleau sous-soleur SS/SSD	Kurbelarm	Crank	Brazo	Олорная стойка катка	SSO00017
8	Barre 3 point Ø 25 / 30x3 /tube 400	Oberer verstellbarer lenker	Top link	Brazo de enganche	Винт регулировка тяги Ш	BAR25001
9	Axe Ø 25x110 sans tête (2 trous Ø6)	Achse	Axle	Eje	Ось Ш 25x110 без головки	AXE25007
10	Ecrou H. M24 Zn	Mutter M24	Nut M24	Tuerca M24	Гайка6Н.6М246Zn	ECR24006
11	Goupille fendue 5 x 60 Zn (DIN94 5x45 Zn)	Stift 5x60	Pin 5x60	Pasador 5x60	Разводной шплинт 5x 60	GOU05002
12	Rondelle plate 25x50x4	Scheibe 25x50x4	Washer 25x50x4	Arandela 25x50x4	Плоская шайба 25x50x4	RON02502
13	Bague ertalon Ø 28x 40 lg 30	Büchse	Bushing	Casquillo	Втулка Ш 28x 40 дл. 30	ERT08002
14	Vis T.H. 20x 60 8.8 brut	Schraube 20x60	Screw 20x60	Tornillo 20x60	Болт Т.Н.20x 60 8.8 brut	VIS20005
15	Support de roue GA de SS/SSD nu (support de rouleau Halter		Bracket	Soporte	Олора левого колеса SS в	SSO00161
15	Support de roue DR de SS/SSD nu (support de rouleau Halter		Bracket	Soporte	Олора правого колеса SS в	SSO00160
16	Ecrou nylstop M20 Zn DIN 985	Mutter M20	Nut M20	Tuerca M20	Гайка nylstop M20 Zn DIN	ECR20003
17	Boulon T.H.28x170 M27	Bolzen	Bolt	Perno	Болт Т.Н.28x170 M27 (ст	BLS27001
18	Rouleau barre SSD 3,00m	Walze	Roller	Rodillo	Планчатый каток SSD 3,0	RSR00115
18	Rouleau barre SSD 4,00m	Walze	Roller	Rodillo	Планчатый каток SSD 4,0	RSR00120

01/2008
SS
N°5



SS

Rep.	Nom du produit	Beschreibung	Description	Designacion	Наименование	Code
1	Essieu ½ c50-5 axes-voie 250	Radachse	Wheel axle	Eje	Ось S c50-5 осей-дл.250	ESS05001
2	Moyeu nu ROC 505 A c50/60 -5 axes (bouchon vissé	Nabe	Hub	Cubo	Стулица ROC 505 A c50/6	ESS55000
3	Goujon M14x150	Gewindebolzen	Stud	Esparrago roscado	Шпилька M14x150	ESS54001
4	Ecrou de goujon M14x150	Mutter M14x150	Nut M14x150	Tuerca M14x150	Гайка шпильки M14x150	ESS54002
5	Bouchon de roue fileté Ø 63,5x1,5	Stopfen	Plug	Tapòn	Резьбовая заглушка колеса	ESS55022
6	Rondelle 45x84x3,5	Scheibe	Washer	Arandela	Шайба Ш45x84x3,5	RON04510
7	Roulement rouleau conique85/45 réf.30209	Lager	Bearing	Cujinete	Подшипник 85/45 гйф.302	RLT30209
8	Roulement rouleau conique62/30 réf.30206	Lager	Bearing	Cujinete	Подшипник	RLT30206
9	Rondelle plate 25x45x4	Scheibe Ø25x45x4	Washer Ø25x45x4	Arandela Ø25x45x4	Плоская шайба 25x45x4	RON02504
10	Ecrou créneaux HK M24X200	Mutter M24x200	Nut M24x200	Tuerca M24x200	Корончатая гайка НК M24	ECR24000
11	Goupille fendue 4 x 40 Zn	Stift 4x40	Pin 4x40	Pasador 4x40	Разводной шплинт 4x 40	GOU04001



01/2008
 SS
 N°6

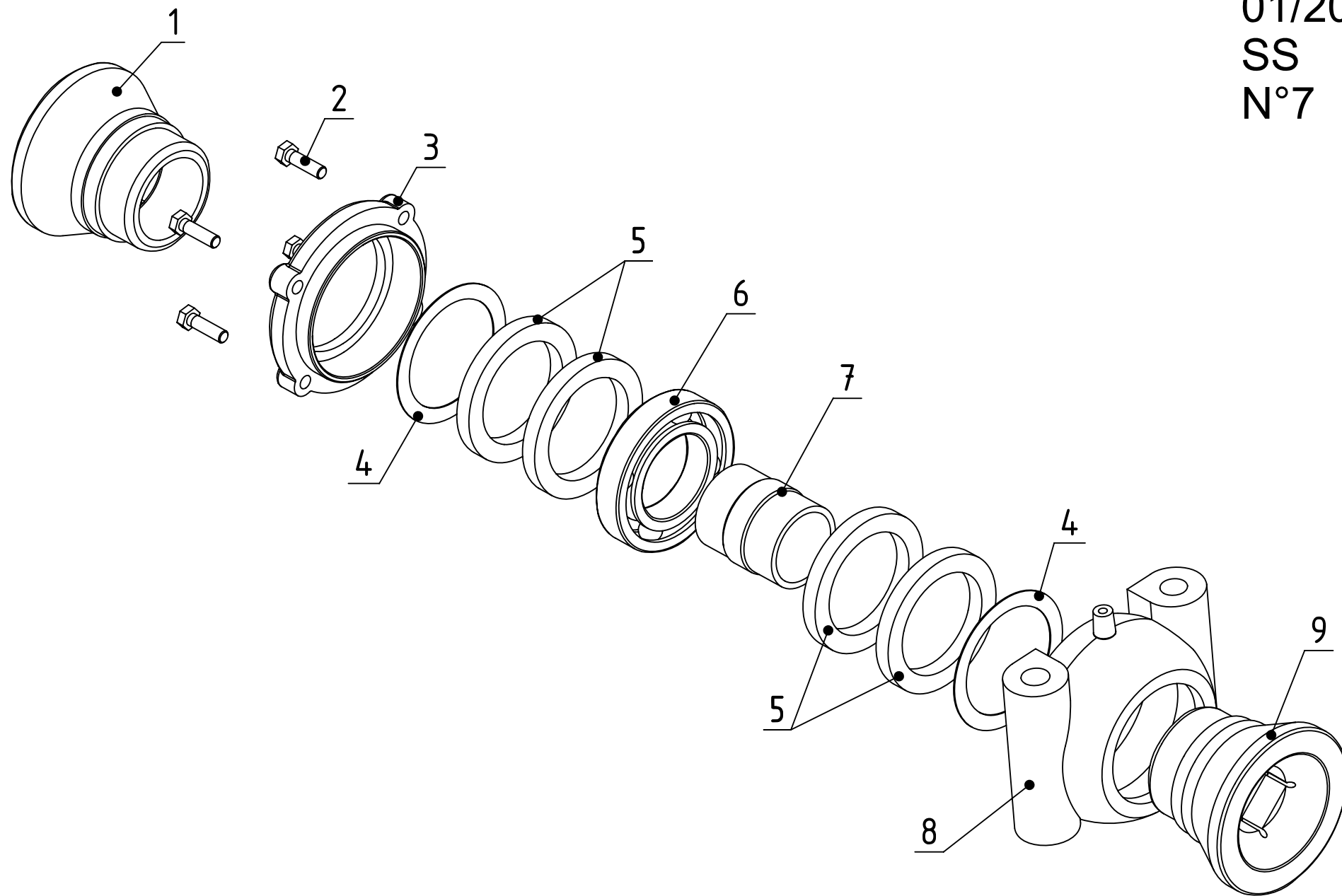
SS

Rep.	Nom du produit	Beschreibung	Description	Designacion	Наименование	Code
1	Bras support rouleau pour SSet SSD	Kurbelarm	Crank	Brazo		SSO00290
2	Ecrou nylstop M24 Zn	Mutter M24	Nut M24	Tuerca M24	Гайка nylstop M24 Zn	ECR24003
3	Support de bras de rouleaudroit SS et SSD	Halter	Bracket	Soporte		SSO00291
4	Vis T.H. 24x140 8,8 Zn	Schraube 24x140	Screw 24x140	Tornillo 24x140	Болт Т.Н.24x140 8,8 Zn	VIS24007
5	Vis T.H. 24x170 8,8 Zn	Schraube 24x170	Screw 24x170	Tornillo 24x170	Болт Т.Н.24x170 8,8 Zn	VIS24008
6	Goupille beta Ø6	Stift beta Ø6	Pin beta Ø6	Pasador beta Ø6	Штифт beta Ш6	GOU06000
7	Broche Ø20x135 BICHRIMATEE	Spindel Ø20x135	Pin Ø20x135	Pasador Ø20x135	Штырь Ш20x135	BRO02004
8	Contre-plaque du support de bras SS et SSD	Platte	Plate	Placa		SSO00292
9	Barre 3 point Ø 25 / 27x3 /tube 270	Oberer verstellbarer lenker	Top link	Brazo de enganche		BAR25010
10	Axe Ø 25x135 de 3 point	Achse Ø25x135	Axle Ø25x135	Eje Ø25x135	Ось Ш 25x135 3-й точки	AXE25000
11	Ecrou nylstop M20 Zn DIN 985	Mutter M20	Nut M20	Tuerca M20	Гайка nylstop M20 Zn DIN	ECR20003
12	Support avant pour bras de SSet SSD	Halter	Bracket	Soporte		SSO00293
13	Support arrière pour bras de SSet SSD	Halter	Bracket	Soporte		SSO00294
14	Vis T.H. 20x160 8.8 Zn	Schraube 20x160	Screw 20x160	Tornillo 20x160	Винт Т.Н.20x160 8.8 Zn	VIS20042
15	Cadre de rouleau gaufré 3M00rigide	Rahmen	Frame	Cajonera		RSR05700
16	Vis T.H. 18x200 8.8 brut	Schraube 18x200	Screw 18x200	Tornillo 18x200	Винт	VIS18009
17	Arbre carré (nous consulter)	Sheiben welle	Disc shaft	Arbol de disco	Квадратный вал	CAR00000
18	Entretoise ec230 c42 C702R usinée	Distanzring	Spacer	Arandela distanciadora	Промежуточная втулка	ENT23401
19	Disque (nous consulter)	Scheiben	Disc	Disco	Диск (проконсультироваться)	DSQ00000
20	Palier écart.230 c42 CCMcomplet	Lager	Bearing	Cojinete		PAL40002
21	Rondelle plate 18x35x3	Scheibe 18x35x3	Washer 18x35x3	Arandela 18x35x3		RON01801
22	Ecrou nylstop M18 Zn	Mutter M18	Nut M18	Tuerca M18	Гайка nylstop M18 Zn	ECR18002
23	Rondelle fonte c42 MC 714 percée M10	Scheibe	Washer	Arandela	Плоская шайба	RON04001
24	Rondelle plate 40x70x8	Scheibe	Washer	Arandela	Плоская шайба 40x70x8	RON04012
25	Rondelle trou hexagonal pour écrou M36	Scheibe	Washer	Arandela	Шайба	RON00000
26	Rondelle trou hexagonal pour écrou M36	Scheibe	Washer	Arandela	Шайба	RON00000
27	Ecrou H. M36 brut pas 2 (arbre carré de 40)	Mutter M36	Nut M36	Tuerca M36	Гайка Н. M36	ECR36000

SS

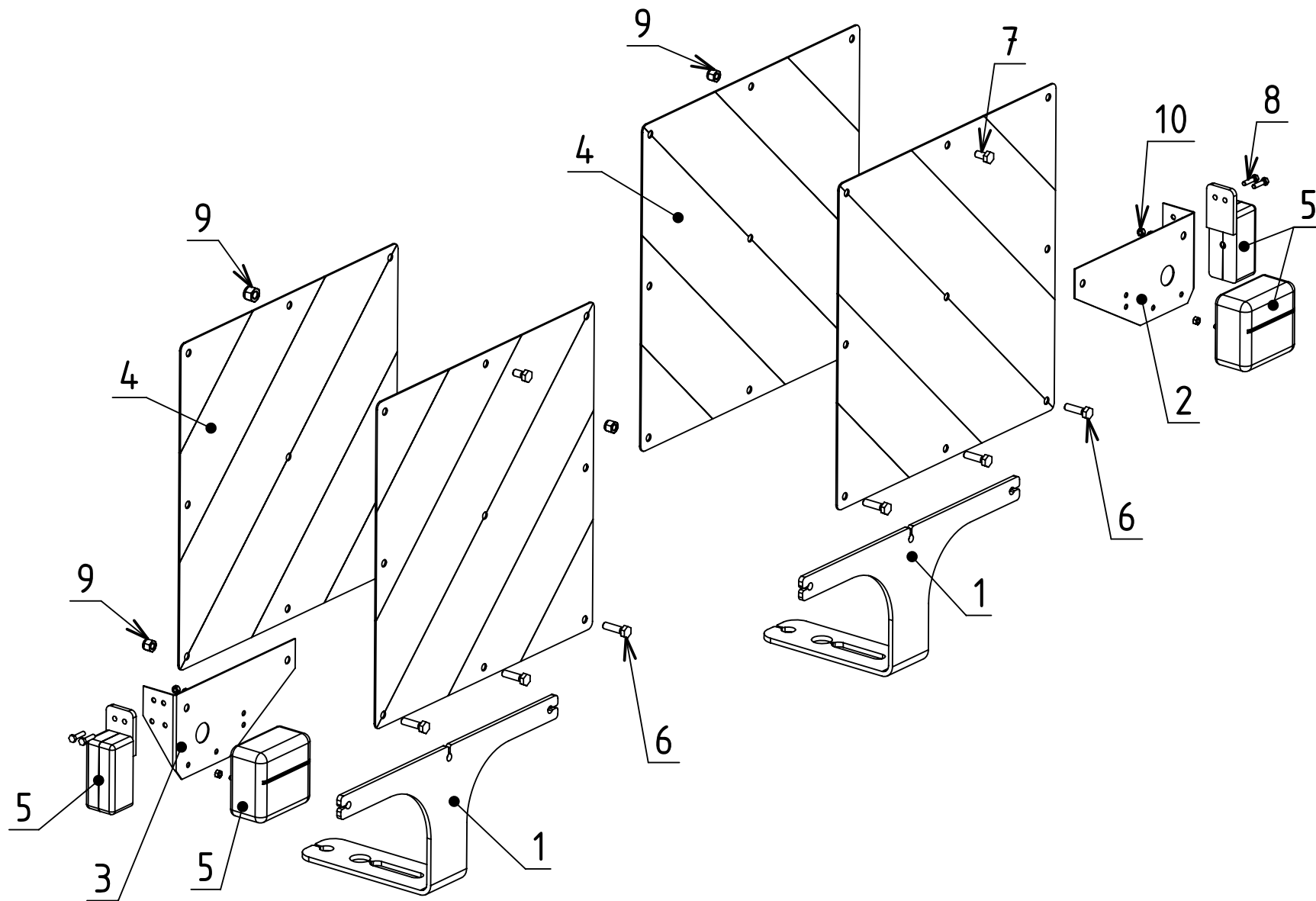
Rep.	Nom du produit	Beschreibung	Description	Designacion	Наименование	Code
28	Support de bras de rouleaugauche SS et SSD	Halter	Bracket	Soporte		SSO00295

01/2008
SS
N°7



SS

Rep.	Nom du produit	Beschreibung	Description	Designacion	Наименование	Code
1	Embout ec230 c42 creux MC716C	Endstück	End piece	Pieza terminal		EMB23746
2	Vis T.H. 10x 35 6.8 brut	Schraube	Screw	Tornillo	Винт Т.Н.10x 35 6.8	VIS10018
3	Couvercle MC 617 usiné	Deckel	Cover	Tapa	Крышка	COU00006
4	Rondelle plate 90x115x1,2 acier (MC86)	Deckel	Cover	Tapa	Плоская шайба	RON09000
5	Joint à lèvres Ø 90x115x13 (MC668)	Dichtung	Tight joint	Junta	Прокладка	JOI09000
6	Roulement bille 125/70réf.6214	Lager	Bearing	Cujinete		RLT06214
7	Douille MC 620	Büchse	Bush	Casquillo		BAG00003
8	Corps palier: MC 715 usiné	Körper	Casing	Cuerpo		COR00008
9	Embout ec230 c42 bombé MC716B	Endstück	End piece	Pieza terminal		EMB23741



01/2008
SS
N°8

SS

Rep.	Nom du produit	Beschreibung	Description	Designacion	Наименование	Code
1	Tôle support signalisation en T plié (plan TOL1038000	Scheinwerfersstütze	Headlampbracket	Soporte del faro		KHR00925
2	Tôle support feux droite pourpanneau R&B(plan N°02 0	Platte	Plate	Placa	Пластина	KHR00906
3	Tôle support feux gauche pourpanneau R&B(plan N°0	Platte	Plate	Placa	Пластина	KHR00907
4	Kit 2 panneaux 423x423 Droite/Gauche rouge-blanc av	Reflektierende Platten	Reflective plates	Placas reflexivas	Комплект 2 ланелей 423x4	KHR00920
5	Kit éclairage rampe 12M00 EAF3M50 AMP+TRIA + feu	Lichtleitung	Light circuit	Circuito de alumbrado	Комплект светоотражателя	KIT00999
6	Vis T.H. 8x 25 6.8 Zn	Schraube	Screw	Tornillo	Болт Т.Н.8x 25 6.8 Zn	VIS08006
7	Vis T.H. 8x 16 8,8 Zn filetage total	Schraube 8x16	Screw 8x16	Tornillo 8x16	Винт Т.Н. 8x 16 8,8 Zn л	VIS08027
8	Vis poelier M 5x20 Zn blanc	Schraube 5x20	Screw 5x20	Tornillo 5x20	Болт М 5x20 Zn	VIS05001
9	Ecrou nylstop M 8 Zn	Mutter M8	Nut M8	Tuerca M8	Гайка М 8 Zn	ECR08001
10	Ecrou H. M 5 8.8 Zn DIN 934	Mutter M5	Nut M5	Tuerca M5	Гайка Н. М 5 8.8 Zn Din9	ECR05000