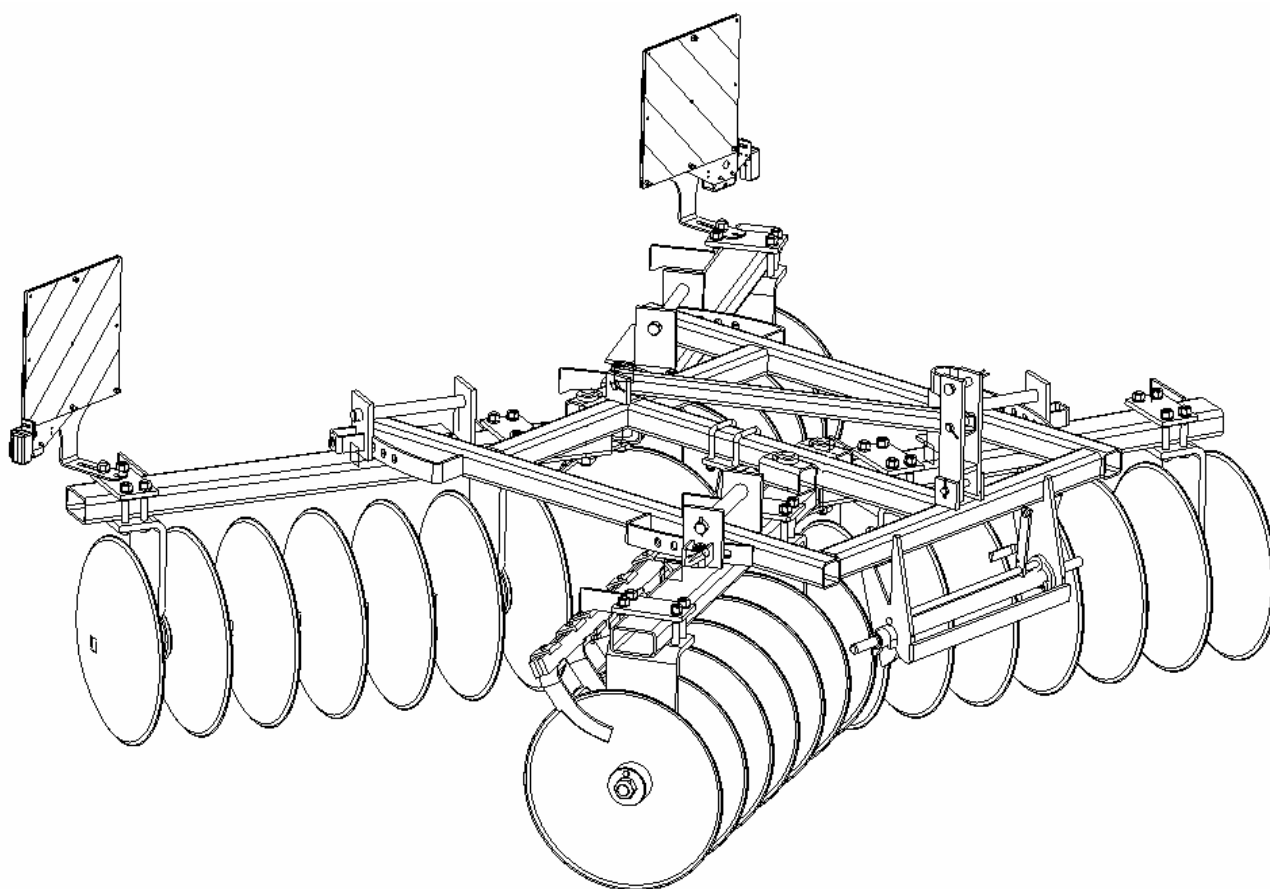


QUIVOGNE

PXLE



CATALOGUE Pièces détachées

SIEGE SOCIAL & USINE 70210 POLAINCOURT

Téléphone : 03.84.92.82.82
Télécopie : 03.84.92.94.25
www.quivogne.fr

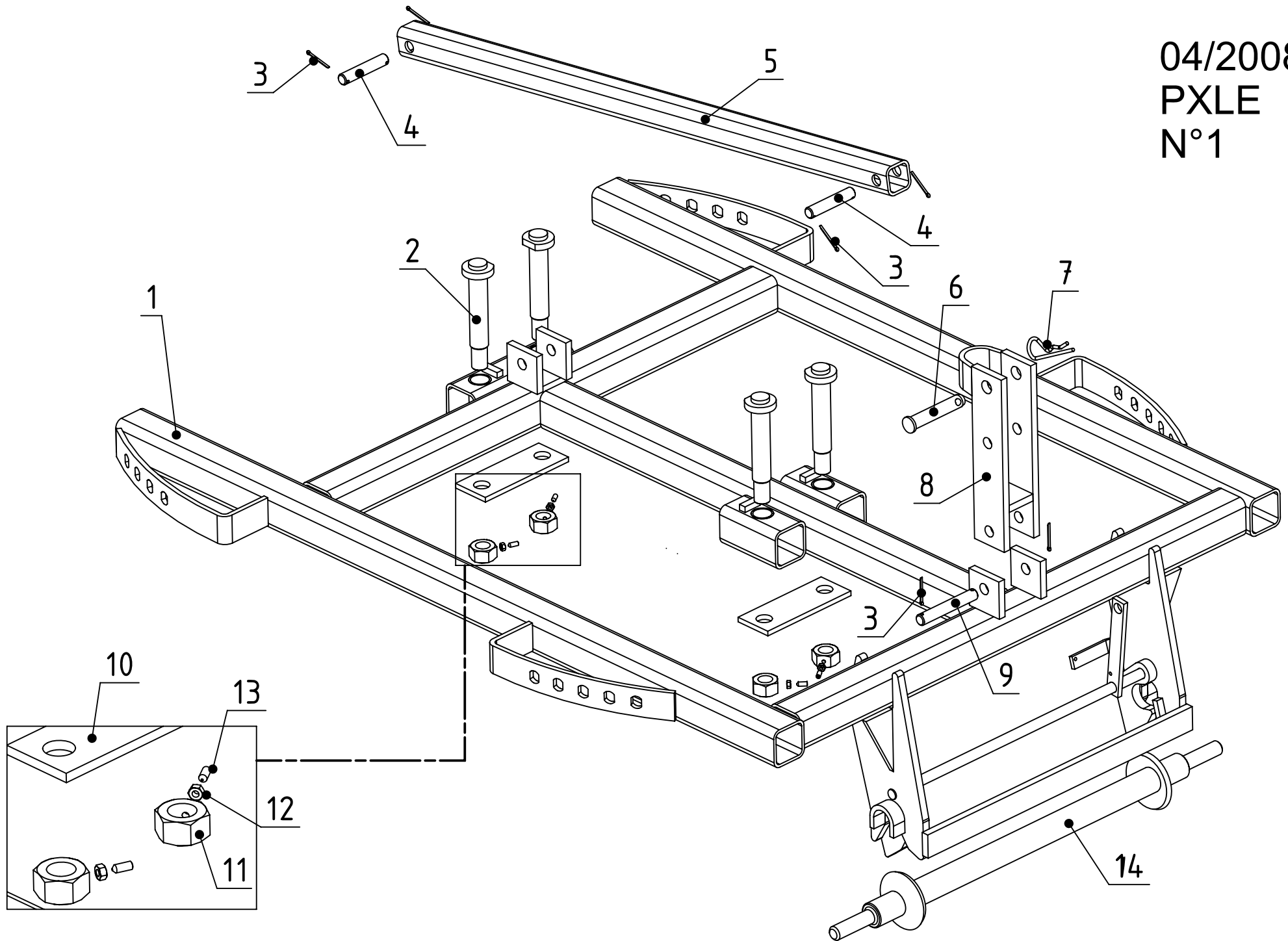
USINE ZI 70500 JUSSEY

Téléphone : 03.84.68.04.00
Télécopie : 03.84.92.26.59
E-mail: contact@quivogne.fr

Usine de JUSSEY

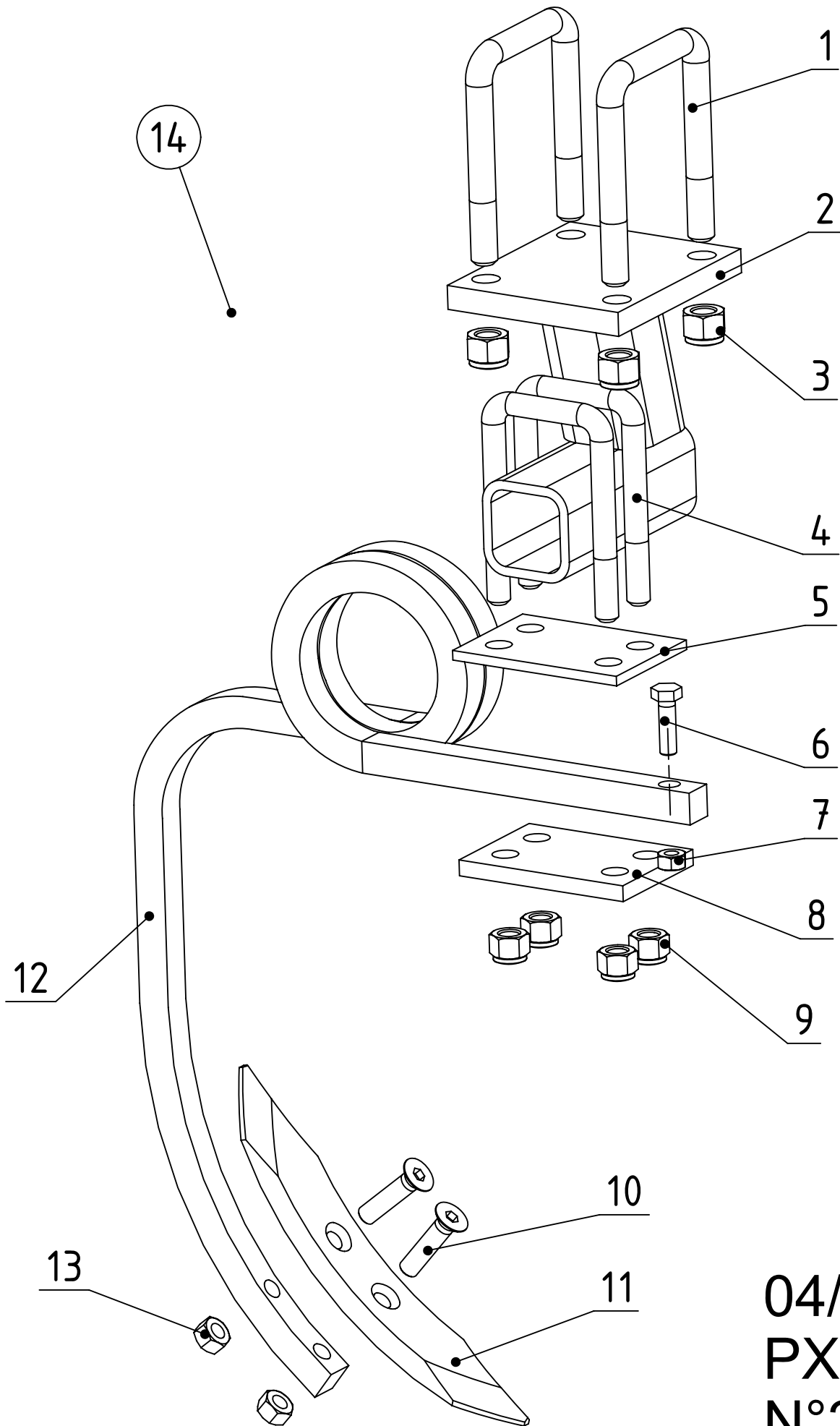
CATALOGUE AU : 04/2008

04/2008
PXLE
N°1



PXLE

Rep.	Nom du produit	Beschreibung	Description	Designacion	Наименование	Code
1	Châssis PXLE porté/	Rahmen/	Main frame/	Cajonera/		PPX00002
2	Axe Ø 35x180 (Tige vérin)/	Achse/	Axle/	Eje/	Ось Ш 35x180 (Шток гидроч	AXE35027
3	Goupille fendue 5 x 50 Zn/(DIN94 5x36Zn)	Stift 5x50/	Pin 5x50/	Pasador 5x50/	Разводной шплинт 5x 50 Zn	GOU05001
4	Axe Ø 22x115 sans tête/	Achse Ø22x115/	Axle Ø22x115/	Eje Ø22x115/		AXE22006
5	Telescopique PXLE porté lg 133/5	Tube/	Tube/	Tubo/		PPX00006
6	Axe Ø 25x135 de 3eme point/	Achse Ø25x135/	Axle Ø25x135/	Eje Ø25x135/	Ось Ш 25x135 3-й точки/	AXE25000
7	Goupille beta Ø6/	Stift beta Ø6/	Pin beta Ø6/	Pasador beta Ø6/	Штифт beta Ш6/	GOU06000
8	Francine PXLE porté/	Kupplung/	Linkage/	Enganche/		PPX00005
9	Axe Ø 22x145 sans tête/	Achse/	Axle/	Eje/		AXE22004
10	Plat support/	Platte/	Plate/	Placa/		PPX00003
11	Ecrou H. M30 brut percé M8/	Mutter M30 nicht standard/	Nut M30 special/	Tuerca M30 especial/	Гайка Н. M30 /	ECR30003
12	Ecrou H. M 8 brut/	Mutter M8/	Nut M8/	Tuerca M8/	Гайка Н. M 8 /	ECR08000
13	Vis T.H.C. 8x20 8.8 brut b.poi/	Schraube M8x20/	Screw M8x20/	Tornillo M8x20/	Болт Т.Н.С. 8x20 8.8/	VIS08015
14	Barre d'attelage Ø 50 n°2/lg totale 1070	Zugstange/	Drawbar/	Barra de enganche/		BAR00022

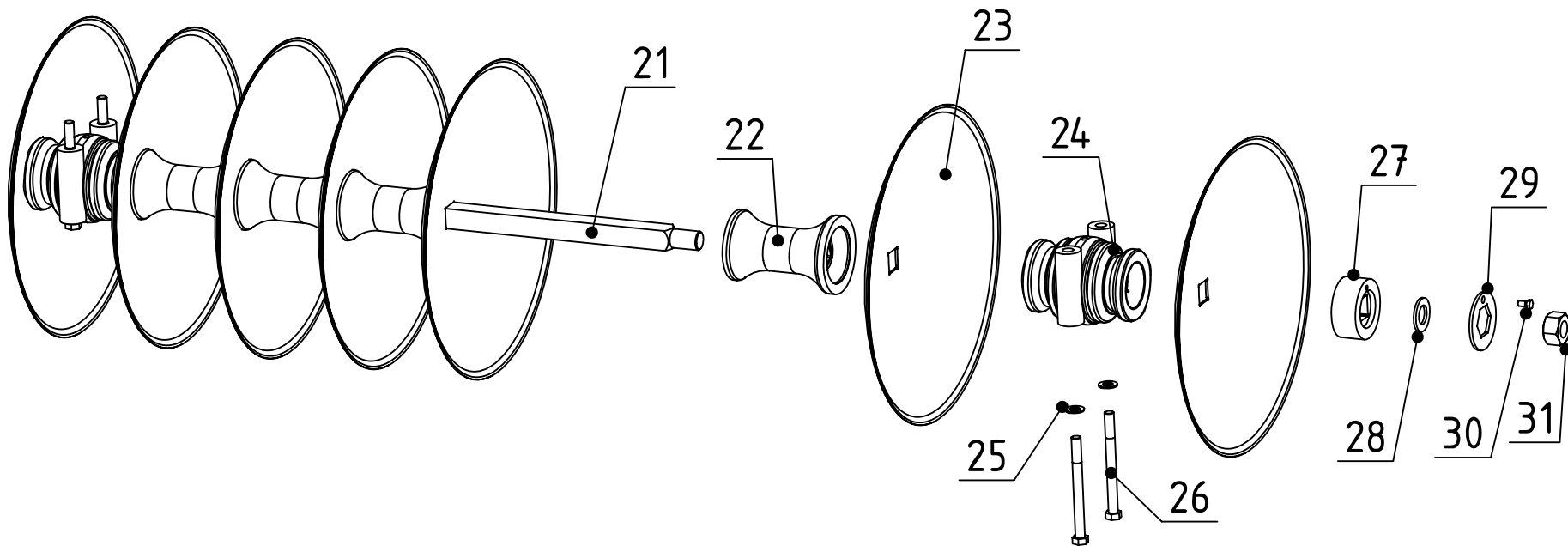
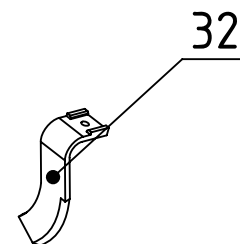
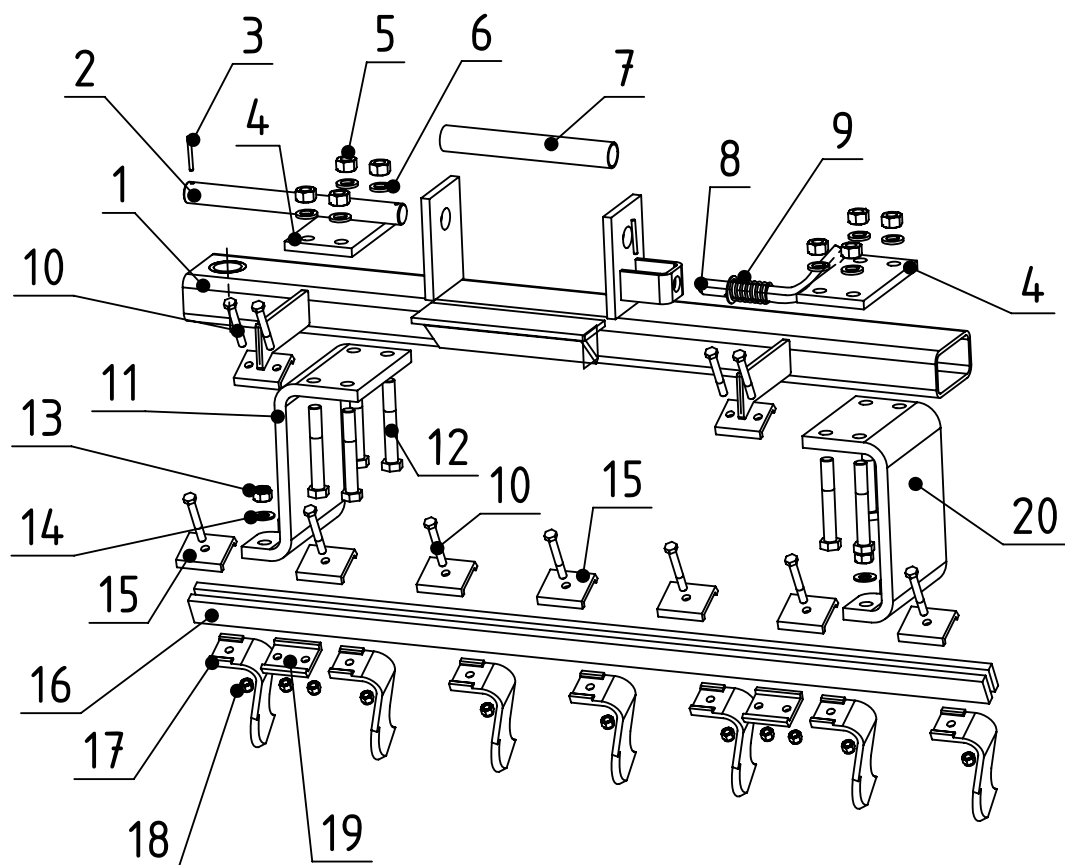


04/2008
PXLE
N°2

PXLE

Rep.	Nom du produit				Code
1	Etrier Ø16x 82x120/40/	U- Bolzen Ø16x82x120/40/	U- Bolt Ø16x82x120/40/	Brida en U Ø16x82x120/40/	ETR16002
2	Support de dent centrale de/PXLE tube carré de 80	Halter/	Bracket/	Soporte/	PPX00330
3	Ecrou nylstop M16 Zn/	Mutter M16/	Nut M16/	Tuerca M16/	ECR16002
4	Etrier Ø14x 62x120/40/	U- Bolzen Ø14x62x120/40/	U- Bolt Ø14x62x120/40/	Brida en U Ø14x62x120/40/	ETR14000
5	Contre-plaque supérieur de/dent de 20 tube de 60 (fine	Platte/	Plate/	Placa/	CAN00215
6	Vis T.H. 10x 35 8.8 brut/filetage total	Schraube/	Screw/	Tornillo/	VIS10026
7	Ecrou H. M10 brut/	Mutter M10/	Nut M10/	Tuerca M10/	ECR10000
8	Contre-plaque inférieur de/dent de 20 tube de 60(épais	Platte/	Plate/	Placa/	CAN00216
9	Ecrou nylstop M14 Zn/	Mutter M14/	Nut M14/	Tuerca M14/	ECR14002
10	Vis T.F.C.C.12X50 12.9/charrue	Schraube/	Screw/	Tornillo/	VIS12081
11	Soc 40x14x265 pour dent carré/de 20	Schare 40x14/	Share 40x14/	Reja 40x14/	SOC20945
12	Dent ressort 2sp. c20 GA + soc/	Zinken/	Tine/	Diente/	DTS20955
13	Ecrou H. M12 brut/	Mutter M12/	Nut M12/	Tuerca M12/	ECR12000
14	Dent PXLE complète avec/support	Zinken/	Tine/	Diente/	PPX00040

04/2008
PXLE
N°3

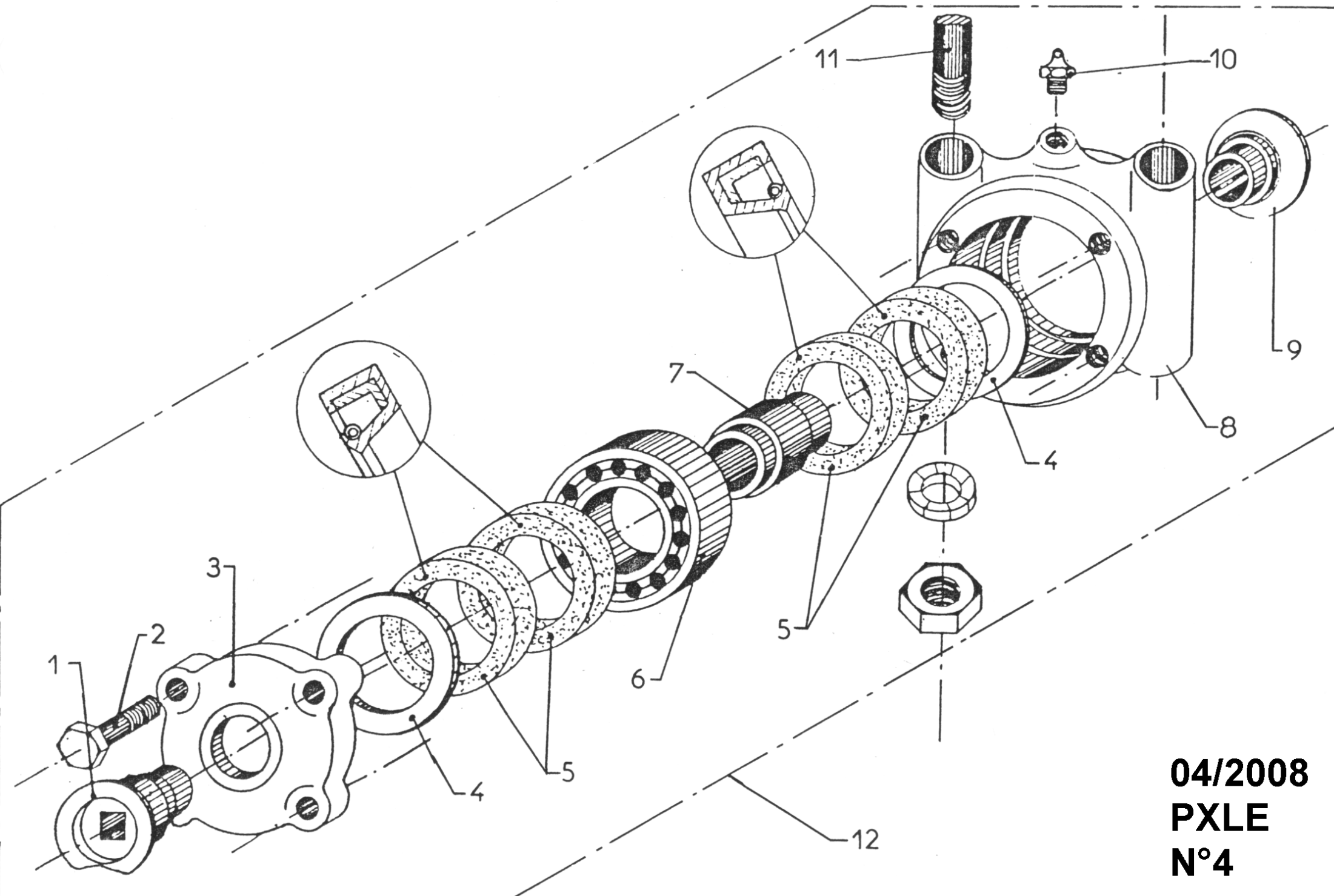


PXLE

Rep.	Nom du produit				Code
1	Traverse nue (nous consulter)/	Tube/	Tube/	Tube/	TRX00000
2	Axe Ø 25x275 sans tête/(2 trous Ø6)	Achse Ø25x275/	Axle Ø25x275/	Eje Ø25x275/	AXE25014
3	Goupille cannelée 6x50/	Stift Ø6x50/	Pin Ø6x50/	Pasador Ø6x50/	GOU06003
4	Plaque à 4 trous PXLE/	Platte/	Plate/	Placa/	BAT00012
5	Ecrou H. M20 Zn/	Mutter M20/	Nut M20/	Tuerca M20/	ECR20002
6	Rondelle grower WL Ø20/	Scheibe WL Ø20/	Washer WL Ø20/	Arandela WL Ø20/	RON02000
7	Tube Ø 33xØ27 lg210/	Tube/	Tube/	Tube/	BAT00063
8	Broche de secteur Ø20/	Spindel/	Pin/	Pasador/	BRO02009
9	Ressort compr.Ø 36 lg 80/fil Ø 3,5	Feder Ø36x3,5 lg 80/	Spring Ø36x3,5 lg 80/	Muelle Ø36x3,5 lg 80/	RES03000
10	Vis T.H. 10x 70 8.8 brut/	Schraube/	Screw/	Tornillo/	VIS10015
10	Vis T.H. 12x 90 8.8 brut/	Schraube 12x90/	Screw 12x90/	Tornillo 12x90/	VIS12022
11	Support S ht 245 PXLE/	Halter/	Bracket/	Soporte/	SUP10007
11	Support S ht 275 PXLE/	Halter/	Bracket/	Soporte/	SUP10008
12	Vis T.H. 20x120 8.8 brut/	Schraube 20x120/	Screw 20x120/	Tornillo 20x120/	VIS20019
13	Ecrou nylstop M16 Zn/	Mutter M16/	Nut M16/	Tuerca M16/	ECR16002
14	Rondelle plate 16x35x3/	Scheibe/	Washer/	Arandela/	RON01602
15	Chape à 1 trou petit modèle/pour barre 40x12	Gabel/	Yoke/	Horquilla/	BAT00010
15	Chape à 1 trou/pour barre 50x15	Gabel/	Fork/	Horquilla/	BAT00004
16	Barre de raclette (nous/consulter)	Balken/	Bar/	Barra/	BAR00000
17	Raclette 50x8 (AV droit et AR/gauche) pour pulvérisateur	Abstreifer/	Scraper/	Raedera/	DEC00019
17	Raclette 60x10 (AV droit, AR/gauche) pour pulvérisateur	Abstreifer/	Scraper/	Raedera/	DEC00017
18	Ecrou nylstop M10 Zn/DIN 985 0871	Mutter M10/	Nut M10/	Tuerca M10/	ECR10002
18	Ecrou nylstop M12 Zn/DIN 985	Mutter M12/	Nut M12/	Tuerca M12/	ECR12002
19	Chape à 2 trous petit modèle/pour barre 40x12	Gabel/	Yoke/	Horquilla/	BAT00011
19	Chape à 2 trous/pour barre 50x15	Gabel/	Fork/	Horquilla/	BAT00005
20	Support U ht 245 PXLE/	Halter/	Bracket/	Soporte/	SUP00007
20	Support U ht 275 PXLE/	Halter/	Bracket/	Soporte/	SUP00008

PXLE

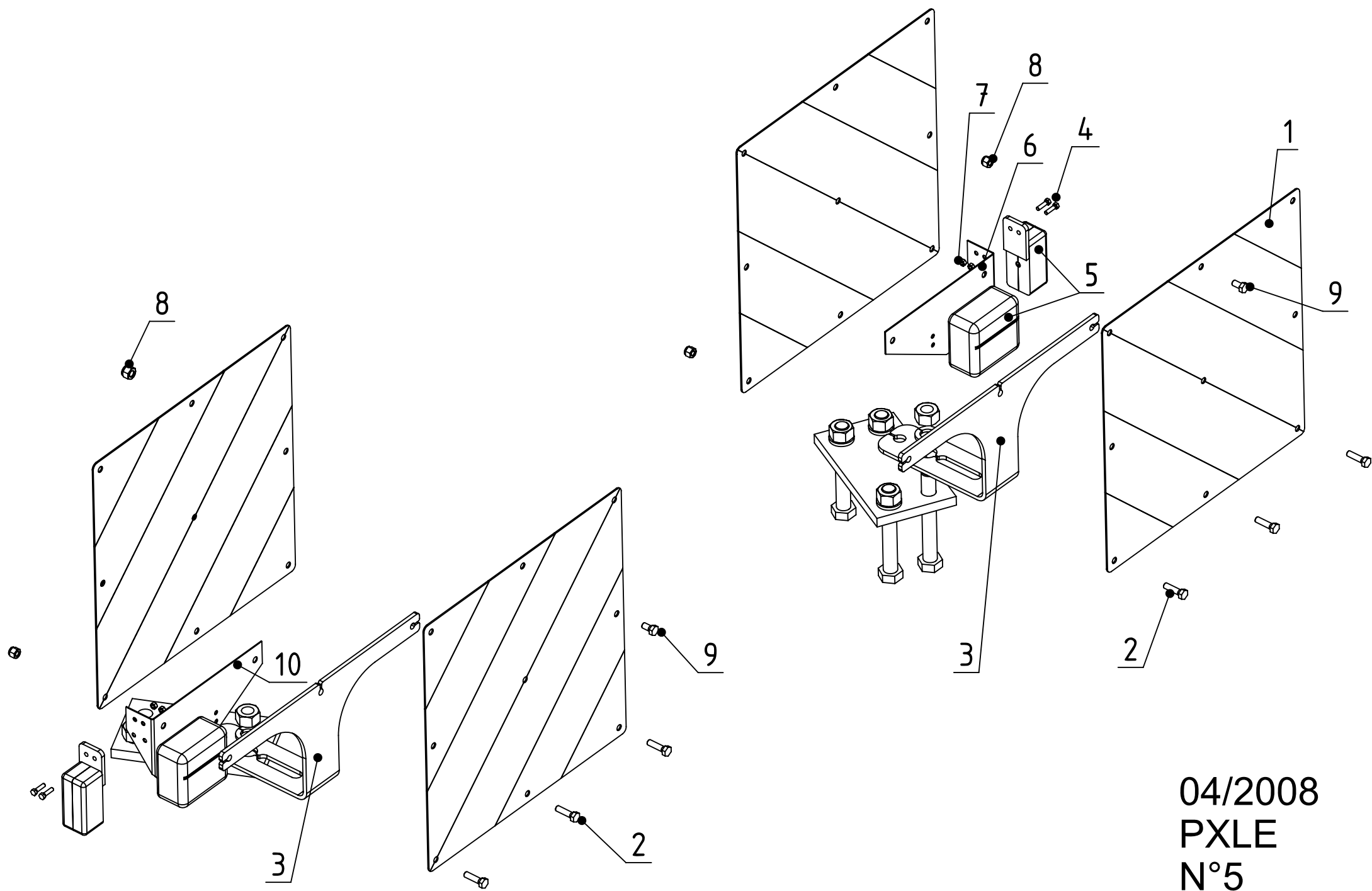
Rep.	Nom du produit				Code
21	Arbre carré (nous consulter)/	Sheiben welle/	Disc shaft/	Arbol de disco/	CAR00000
22	Entretoise ec215 c42 C502/usinée	Distanzring/	Spacer/	Arandela distanciadora/	ENT21401
23	Disque (nous consulter)/	Scheiben/	Disc/	Disco/	DSQ00000
24	Palier écart.215 c42 CCM/complet	Lager/	CCM complete bearing spac	Cojinete/	PAL40003
25	Rondelle plate 16x35x3 Zn/	Scheibe/	Washer/	Arandela/	RON01603
26	Vis T.H. 16x180 8.8 brut/	Schraube/	Screw/	Tornillo/	VIS16021
27	Rondelle acier c42 MC 714/percée M10	Scheibe/	Washer/	Arandela/	RON04001
28	Rondelle plate 36,5x70x10/	Scheibe/	Washer/	Arandela/	RON03600
29	Rondelle trou hexagonal pour écrou M36	Scheibe/	Washer/	Arandela/	RON00000
30	Vis T.H. 10x 20 8.8 Zn/filetage total	Schraube 10x20/	Screw 10x20/	Tornillo 10x20/	VIS10006
31	Ecrou H. M36 brut pas 2 (arbre/carré de 40)	Mutter M36/	Nut M36/	Tuerca M36/	ECR36000
32	Raclette 50x8 (AV gauche et/AR droit) pour pulvérisateur	Abstreifer/	Scraper/	Raedera/	DEC00020
32	Raclette 60x10 (AV gauche et/AR droit) pour pulvérisateur	Abstreifer/	Scraper/	Horquilla/	DEC00018



**04/2008
PXLE
N°4**

PXLE

Rep.	Nom du produit				Code
1	Embout ec215 c42 creux MC516C/	Endst ³ ck/	End piece/	Pieza terminal/	EMB21546
2	Vis T.H. 10x 35 6.8 brut/	Schraube/	Screw/	Tornillo/	VIS10018
3	Couvercle MC 617 usiné/	Deckel/	Cover/	Tapa/	COU00006
4	Rondelle plate 90x115x1,2/acier (MC86)	Deckel/	Cover/	Tapa/	RON09000
5	Joint à lèvres Ø 90x115x13 (MC6/68)	Dichtung/	Tight joint/	Junta/	JOI09000
6	Roulement bille 125/70/réf.6214	Lager/	Bearing/	Cujinete/	RLT06214
7	Douille MC 620/	B ³ chse/	Bush/	Casquillo/	BAG00003
8	Corps palier: MC 715 usiné/	K ³ rper/	Casing/	Cuerpo/	COR00008
9	Embout ec215 c42 bombé MC516B/	Endst ³ ck/	End piece Concave/	Pieza terminal/	EMB21541
10	Graisser M 8 droit/	Schmiernippel/	Grease nipple/	Engrasador/	GRA08001
11	Vis T.H. 16x180 8.8 Zn/	Schraube/	Screw/	Tornillo/	VIS16060
12	Palier écart.215 c42 CCM/complet	Lager/	CCM complete bearing spac	Cojinete/	PAL40003

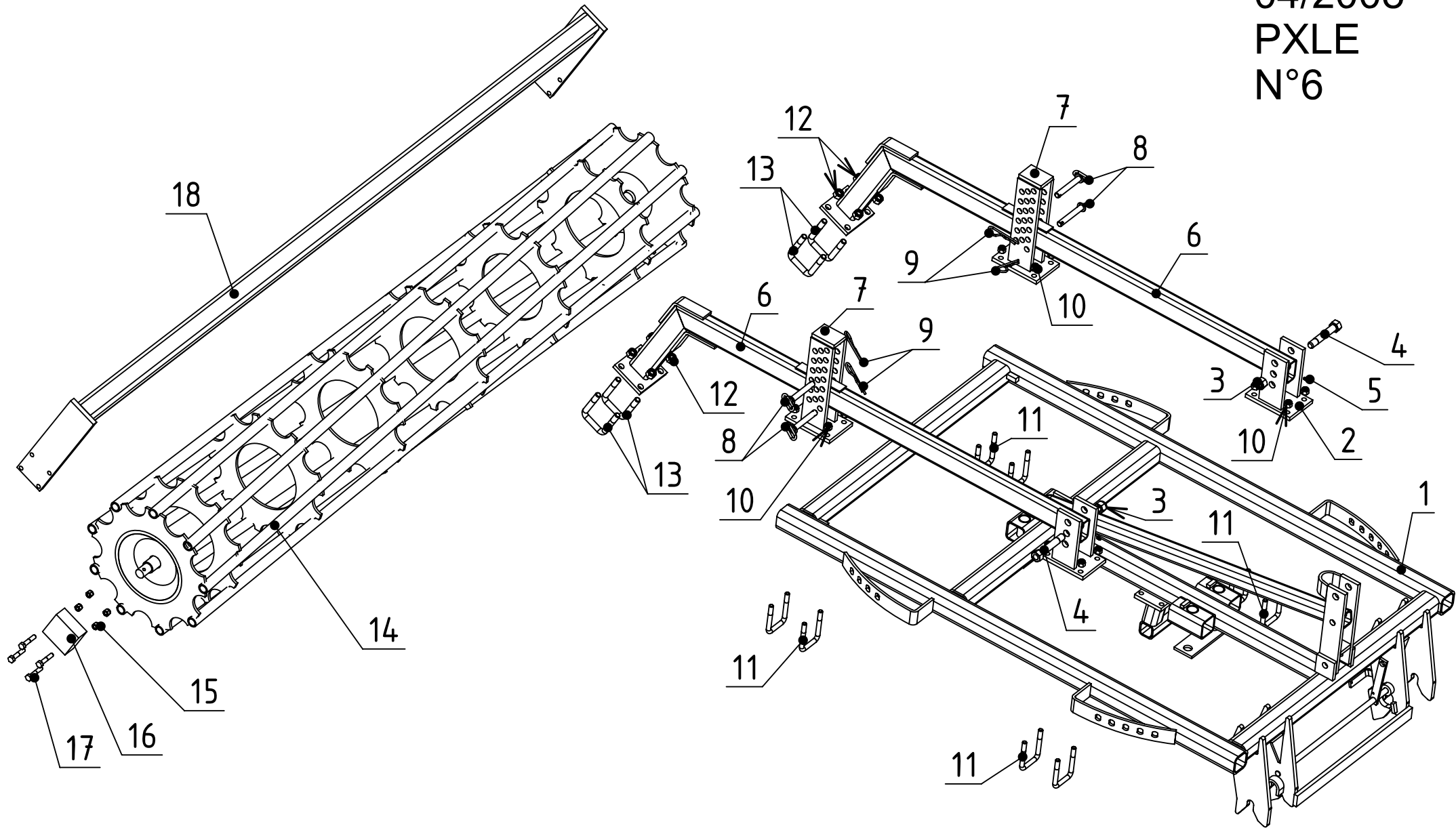


04/2008
PXLE
N°5

PXLE

Rep.	Nom du produit				Code
1	Kit 2 panneaux 423x423 Droite//Gauche rouge-blanc a	Reflektierende Platten/	Reflective plates/	Placas reflexivas/	KHR00920
2	Vis T.H. 8x 20 8.8 Zn/DIN 933	Schraube 8x20/	Screw 8x20/	Tornillo 8x20/	VIS08005
3	Tôle support signalisation en/T plié (plan TOL1038000	Scheinwerferssttze/	Headlampbracket/	Soporte del faro/	KHR00925
4	Vis poelier M 5x20 Zn blanc/	Schraube 5x20/	Screw 5x20/	Tornillo 5x20/	VIS05001
5	Kit éclairage rampe 12M00 EAF/3M50 AMP+TRIA + fe	Lichtleitung/	Light circuit/	Circuito de alumbrado/	KIT00999
6	Tôle support feux droite pour/panneau R&B(plan N°0 2	Platte/	Plate/	Placa/	KHR00906
7	Ecrou H. M 5 8.8 Zn DIN 934/	Mutter M5/	Nut M5/	Tuerca M5/	ECR05000
8	Ecrou nylstop M 8 Zn/	Mutter M8/	Nut M8/	Tuerca M8/	ECR08001
9	Vis T.H. 8x 16 8.8 brut/filetage total	Schraube/	Screw/	Tornillo/	VIS08003
10	Tôle support feux gauche pour/panneau R&B(plan N°0	Platte/	Plate/	Placa/	KHR00907

04/2008
PXLE
N°6



PXLE

Rep.	Nom du produit				Code
1	Châssis PXLE porté/	Rahmen/	Main frame/	Cajonera/	PPX00002
2	Chape pivot de bras de/rouleau PXLE	Gabel/	Yoke/	Horquilla/	PPX00032
3	Ecrou nylstop M24 Zn/	Mutter M24/	Nut M24/	Tuerca M24/	Гайка nylstop M24 Zn/ ECR24003
4	Boulon T.H.25x145 M24 (acier)/(sous tête)	Bolzen/	Bolt/	Bùlon/	Болт Т.Н.25x145 M24 / BLS24009
5	Graisseur M 8 droit/	Schmiernippel/	Grease nipple/	Engrasador/	Масленка М 8 прямая/ GRA08001
6	Bras de rouleau PXLE/	Kurbelarm/	Crank/	Brazo/	PPX00041
7	Secteur de bras de rouleau/PXLE	Halter/	Bracket/	Soporte/	PPX00031
8	Broche Ø20x135 BICHROMATEE/	Spindel Ø20x135/	Pin Ø20x135/	Pasador Ø20x135/	Штырь Ш20x135/ BRO02004
9	Goupille beta Ø6/	Stift beta Ø6/	Pin beta Ø6/	Pasador beta Ø6/	Штифт beta Ш6/ GOU06000
10	Ecrou nylstop M16 Zn/	Mutter M16/	Nut M16/	Tuerca M16/	Гайка nylstop M16 Zn/ ECR16002
11	Etrier Ø16x 82x120/40/	U- Bolzen Ø16x82x120/40/	U- Bolt Ø16x82x120/40/	Brida en U Ø16x82x120/40/	Скоба Ш16x 82x120/40/ ETR16002
12	Ecrou nylstop M20 Zn/DIN 985	Mutter M20/	Nut M20/	Tuerca M20/	Гайка nylstop M20 Zn DIN 9 ECR20003
13	Etrier Ø20x 82x120/40/XC38	U- Bolzen Ø20x82x120/40/	U- Bolt Ø20x82x120/40/	Brida en U Ø20x82x120/40/	Скоба Ш20x 82x120/40XC38 ETR20002
14	Rouleau 12 tubes lg 1860/Ø540	Walze/	Roller/	Rodillo/	PPX00033
14	Rouleau Ø540 12 tubes/(diskator 4m) lg 2160	Walze/	Roller/	Rodillo/	Каток Ш540 12 труб дискат RDL02065
14	Rouleau Ø540 12 tubes/(diskator 5m) lg 2660	Walze/	Roller/	Rodillo/	Каток Ш540 12 труб дискат RDL02066
14	Rouleau Ø540 12 tubes/(diskator 6m) lg 3040	Walze/	Roller/	Rodillo/	Каток Ш540 12 труб (диска RDL02067
14	Rouleau Ø540 12 tubes/(diskator 7m) lg 3540	Walze/	Roller/	Rodillo/	Каток Ш540 12 труб (диска RDL02068
15	Ecrou nylstop M14 Zn/	Mutter M14/	Nut M14/	Tuerca M14/	Гайка nylstop M14 Zn/ ECR14002
16	Palier UCF 210 complet/	Lager UCF 210/	Bearing UCF 210/	Cojinete UCF 210/	Подшипник UCF 210 в сбор PAL05000
17	Vis T.H. 14x 70 8.8 Zn/	Schraube/	Screw/	Tornillo/	VIS14029
18	Cadre de rouleau Ø540 12 tubes/lg 1860	Rahmen/	Frame/	Cajonera/	PPX00034
18	Cadre rouleau Ø540 12 tubes/(diskator 4m) lg 2165	Rahmen/	Frame/	Cajonera/	Стойка трубчатого катка Ш RDL02055
18	Cadre rouleau Ø540 12 tubes/(diskator 5m) lg 2650	Rahmen/	Frame/	Cajonera/	Рама катка Ш540 12 труб (д RDL02056
18	Cadre rouleau Ø540 12 tubes/(diskator 6m) lg 3040	Rahmen/	Frame/	Cajonera/	Рама катка Ш540 12 труб (д RDL02057
18	Cadre rouleau Ø540 12 tubes/(diskator 7m) lg 3540	Rahmen/	Frame/	Cajonera/	Рама катка Ш540 12 труб (д RDL02058